

工程设计说明

乙级:A232020487

苏州拓普建筑设计有限公司

JIANGSU TOP ARCHITECTURAL DESIGN CO. LTD.

Phone: 86 512 65289106
Fax: 86 512 65289295
P.C: 215104
Http: //www.crownhomes.cn
地址: 苏州市吴中区吴中大道1368号
Address: NO. 1368, Wuzhong Road, Wuzhong District Suzhou city

建设单位
CLIENT

工程名称
PROJECT

子项名称
SUB-ITEM

工程编号
PROJECT NUMBER

索引区
INDEX

修改记录
Revised Record

编号
NO.

注册师章
SEAL OF REGISTRATION ENGINEER

院出图章
SEAL OF ACADEMY APPROVAL

设计阶段
DESIGN STAGE

专业
SPECIALITY

图名
TITLE

制图
DRAWN BY

出图日期
DATE

无设计出图章, 此图无效

施工图

建筑

工程设计说明

建施 -01

批准
CHECKED BY

工程负责人
PROJECT ARCHITECT

专业负责人
SPECIALITY DIRECTOR

校核
REVIEWED BY

设计
DESIGNED BY

制图
DRAWN BY

出图日期
DATE

年 月 日

1. 设计依据

- 1.1 规划部门的规划选址意见书或批准文件; 文号为_____。
- 1.2 批准的方案或初步设计文件, 文号为_____。
- 1.3 本工程设计依据的主要设计规范:
 - 《木结构设计规范》(GB 50005-2003)-2005年版;
 - 《民用建筑设计通则》(GB 50352-2005);
 - 《建筑设计防火规范》(GB50016-2014);
 - 《公共建筑节能设计规范》(DGJ32/J96-2010);
 - 《建筑地面工程施工质量验收规范》(GB 50209-2002);
 - 《工程建设标准强制性条文》(房屋建筑部分)-2009年版;
 - 《民用建筑热工设计规范》(GB 50176-93)
- 1.4 建设单位提供的勘察报告, 编号为_____; 以及勘察报告标明的高程引入点(详勘察报告)。
- 1.5 基地周边范围道路、绿化图。

2. 工程概况

- 2.1 本工程总建筑面积95_____平方米, 占地面积83_____平方米。
- 2.2 建筑定位: 本工程建筑物定位座标系采用城市座标系统, 本工程建设地点位于_____, 具体建筑定位详见总平面图。
- 2.3 抗震设防烈度为_____度, 建筑抗震类别为标准设防类建筑。
- 2.4 建筑工程等级_____级; 设计使用年限_____年。
- 2.5 本工程建筑层数为_____层。建筑高度_____米(室外地面至建筑最高点)。
- 2.6 建筑的结构型式: 胶合木_____结构形式, 本工程建筑结构安全等级二级。
- 2.7 本工程用电负荷等级均为三级; 本工程建筑物防雷等级三类。

3. 设计标高和尺寸

- 3.1 本子项室内地坪设计标高±0.000相当于1985国家高程_____650.250m, 高差为_____。
- 3.2 尺寸及标高: 一般无专门说明时, 单体建筑的尺寸单位为毫米; 建筑标高及总平面尺寸单位为米。其中楼地面标高以建筑面层标高为准, 屋面标高以檐口处结构面层标高为准。图中以标注尺寸为准, 不应度量, 最终尺寸须在现场校核准确。结构标高详见结构施工图, 各层实际标高应根据不同的建筑饰面作相应调整, 凡墙内梁、板等无饰面构件以结构标高为准。
- 3.3 楼地面标高以建筑面层为准, 屋面标高斜屋面以檐口处或平屋面结构面层为准。当无特殊说明时, 卫生间低相应楼地面50毫米。

4. 防火设计

- 4.1 本工程性质: 公共建筑。
- 4.2 本工程建筑耐火等级或建筑等级_____级, 相邻建筑防火间距>11米, 满足要求。消防通道宽度不小于4米。

表1

构件名称	燃烧性能和耐火极限 (h)	构件名称	燃烧性能和耐火极限 (h)
防火墙	不燃性 3.00	梁	可燃性 1.00
承重墙, 住宅单元之间的分户墙	不燃性 2.00	楼板	难燃性 0.75
非承重外墙, 疏散走道两侧的隔墙	不燃性 0.75	屋顶承重构件	可燃性 0.5
房间隔墙	难燃性 0.50	疏散楼梯	难燃性 0.50
承重柱	可燃性 1.00	吊顶	难燃性 0.15

5. 防水工程

- 5.1 本工程屋面防水等级为_____级, 具体构造详“材料做法表”。屋面防水工程设计与施工应符合《屋面工程技术规范》(GB50345-2012)的规定。
- 5.2 如卷材防水层, 凡泛水阴角及其他转角需附加铺垫卷材一层, 基层应做成R100圆角。檐沟及屋面局部找坡坡度为1%, 找坡范围详屋面平面图, 材料构造见“材料做法表”。内落水的水落口周围均做成略低的凹坑。

- 5.3 屋面排水采用自由落水的方式。如采用内排水材料及做法详见“给排水施工图”。排水口防水构造要求见“材料做法表”或图纸引用的标准图集。
- 5.4 凡有翻口的雨篷直接向侧面排水, 面层排水坡度为1%。
- 5.5 屋面防水工程应由防水专业工程队或专业防水工施工。须在防水层完工验收后, 再施工面层。屋面工程所采用的防水、保温、隔热材料, 应有质量证明文件, 并经质量检测部门认证。

6. 门窗工程

- 6.1 门窗立樘: 如设计外墙墙身节点图, 外门窗立樘详墙身节点图; 内门窗立樘除图中另有注明者外, 双向平开门立樘墙中, 单向平开门立樘开启方向墙面平, 其余开启方式的内、外墙铝木门窗, 一般无专门注明时均采用专业安装翼在墙体外侧安装。
- 6.2 设计选用的门窗材料、规格及配件等要求详见门窗表说明, 各类门窗应符合相关类型的门窗标准图质量要求。
- 6.3 设计图所示门窗尺寸为门窗实际尺寸, 门窗洞口尺寸需要再放大一圈, 一般无特殊说明即按四周每边10毫米空隙考虑; 门窗加工前应根据各种板材厚度的实际情况决定门窗的实际尺寸。
- 6.4 窗台低于0.9米时设防护措施, 具体参照本工程详图规定。
- 6.5 窗台低于0.5米及落地时或单片玻璃面积≥1.5平方米时, 应装配安全钢化、夹层玻璃或采取保护措施。
- 6.6 外门窗隔声性能≥30dB, 抗风压≥3000 Pa, 水密性≥350 Pa, 气密性≤1.5m/(m·h)。
- 6.7 除图中另有注明者外, 内门均做盖缝条或贴脸, (门一侧内墙为釉面砖不做), 门洞哑口做筒子板。
- 6.8 外门窗均采用断桥铝合金, 型材颜色另定, 玻璃(除幕墙)采用5+12A+5双层中空玻璃, 其整门窗传热系数≤2.4W/(m·K), 门窗要求无热桥。

7. 装饰工程

- 7.1 内外墙面、楼地面、楼梯踏步、顶棚等面层的材料构造做法见“材料做法表”或立面、剖面及有关详图所注。卫生间楼地面应做基层防水处理, 具体做法按“材料做法表”的规定。
- 7.2 室内楼梯踏步处扶手净高度为900毫米, 楼梯平台水平扶手净高度为1050毫米。室外楼梯栏杆扶手高度为从建筑面层算起1050毫米, 上人屋面栏杆或栏板净高度为1100毫米。楼梯扶手净高度自踏步前缘线量起。
- 7.3 凡出挑窗台、雨蓬遮阳板及檐口等下口应做滴水线, 要求均匀、平直、光滑。
- 7.4 油漆要求: 所有木挂板、装饰柱、装饰梁、木扶手、木平台均采用木油刷两遍, 外装水泥木纹饰面刷二遍防水涂料。
- 7.5 凡本工程所用装饰材料的规格、型号、性能和色彩应符合设计图纸和装饰工程规范的质量要求, 施工定货前应会同建设、设计等有关各方共同商定。

8. 地面工程

- 8.1 地面工程质量应符合《建筑地面工程施工及验收规范》(GB50209-2002)的要求。
- 8.2 混凝土地面施工时应结合柱网及变形缝设置分隔缝, 室内纵向间隔可为3-6米的平缝, 横向间隔可为6-12米切10毫米宽、混凝土垫层1/3厚深度的假缝。
- 8.3 地漏平面位置详见给排水施工图, 所有有地漏房间楼地面皆找坡向地漏, 除注明者外坡度为1%。
- 8.4 厕所间, 厨房等受水或非腐蚀性液体经常受湿的楼地面应采用防水防滑类面层, 且低于相邻楼面, 并设排水坡坡向地漏, 厨房、卫生间空间需做好防水工作, 碰到墙体时, 防水材料需上翻墙体250高。

9. 其他

- 9.1 本工程各分部分项施工质量均应符合现行建筑安装工程施工及验收规范的质量标准。
- 9.2 凡设计选用某标准图集有关节点, 施工单位必须对照该标准图集总说明及相关内容要求进行施工。
- 9.3 所有建筑结构、地沟、预留洞孔, 及水、电、暖通预埋管道等, 施工时应与有关专业及工种密切配合施工。
- 9.4 施工前应对本工程土建、设备专业施工图进行会审, 由设计方负责进行技术交底, 土建、设备等专业施工时应密切配合, 以避免差错和返工。
- 9.5 基槽开挖后, 应预约勘察、监理专业人员到现场验土, 经验收合格并签署以后, 方可往上继续施工。
- 9.6 色彩: 门窗颜色待定。
- 9.7 内墙阳角和底层外墙阳角, 均粉1:2.5水泥砂浆每边宽40、高2000护角线, 面层粉刷同墙面。
- 9.8 凡木制品与墙砌体接触部分, 或不外露部分均应满涂水柏油防腐。
- 9.9 图中未注明做法的小面积雨篷, 防水层采用刷浅色反光涂料保护层, 高分子防水卷材一层, 泛水符合构造要求; 20厚1:3防水砂浆粉面找坡, (水:JYQ原液=2:1)并找坡向出水管。注明做法的雨篷, 防水层和排水做法另详。
- 9.10 室内外±0.000标高以下的砖砌污水池和沟等构筑物, 砌筑砖块必须先予浸水, 头缝、平缝要求灌满, 均加3%-5%防水剂, 1:2水泥砂浆粉刷, 厚度不得少于20。竣工后应不渗漏, 避免在使用中污染环境。
- 9.11 本工程所用的材料、设备制品均须提出产地证明、产品合格证明、质量保证证明等文件, 以及技术指标说明, 防止不合格产品的使用。
- 9.12 屏蔽、防火、防震、防腐蚀、防噪音、防辐射、防尘做法, 以及新技术、新材料做法, 详见“材料做法表”。
- 9.13 基槽及建筑周边区域须做白蚁防护处理, 并需经过当地有资质的验收部门验收合格后方可继续施工。
- 9.14 未经盖章的图签, 出图无效。

材料做法表


乙级:A232020487
苏州拓普建筑设计有限公司
 JIANGSU TOP ARCHITECTURAL DESIGN CO. LTD.

Phone: 86 512 65289106
 Fax: 86 512 65289295
 P.C: 215104
 Http: //www.crownhomes.cn
 地址: 苏州市吴中区吴中大道1368号
 Address: NO. 1368, Wuzhong Road, Wuzhong District Suzhou city

建设单位 CLIENT

工程名称 PROJECT

子项名称 SUB-ITEM

工程编号 PROJECT NUMBER

索引区 INDEX

修改记录 Revised Record

编号 NO.	出图 Issue	日期 Date
--------	----------	---------

注册印章 SEAL OF REGISTRATION ENGINEER

院出图章 SEAL OF ACADEMY APPROVAL

无设计出图章, 此图无效

设计阶段 ISSUE **施工图**

专业 SPECIALITY **建筑**

图名 TITLE **材料做法表**

图纸编号 NUMBER **建施 -02**

批准 CHIEF ENGINEER

工程负责人 PROJECT ARCHITECT

专业负责人 SPECIALITY DIRECTOR

审核 REVIEWED BY

校正 CHECKED BY

设计 DESIGNED BY

制图 DRAWN BY

出图日期 DATE 年 月 日

饰面名称	构造装饰做法	适用位置	备注		
屋面	0.8厚铝镁锰金属板(直立锁边)	室内屋面			
	固定支座				
通风降噪丝网					
4厚SBS改性沥青防水卷材					
定向刨花板(厚度详结构)					
屋架(内填120厚岩棉保温)					
双层12厚防火石膏板					
涂料					
屋面	0.8厚铝镁锰金属板(直立锁边)	室外屋顶			
	固定支座				
通风降噪丝网					
4厚SBS改性沥青防水卷材					
定向刨花板(厚度详结构)					
屋架					
外墙	0.7厚铝合金圆孔透气檐底板吊顶	木色外墙体			
	水泥木纹板				
25*38木龙骨@406					
外墙	防水透气纸	文化石外墙体			
	定向刨花板(厚度详结构)				
墙体木龙骨(内填岩棉保温)					
15厚防火石膏板					
15-20厚文化石(1)贴面					
30厚水泥砂浆粘结层					
外墙	25*25镀锌钢丝网	文化石外墙体			
	10厚FC板				
25*38防腐木龙骨@406					
防水透气纸					
定向刨花板(厚度详结构)					
墙体木龙骨(内填岩棉保温)					
15厚防火石膏板					
地面	8-10厚防滑地砖,干水泥擦缝	卫生间、厨房、洗衣房	保护层、找平层设分格缝		
	30厚1:3水泥砂浆结合层,表面撒水泥粉				
4厚SBS改性沥青防水卷材(四周上翻250)					
最薄处30厚1:3水泥砂浆找坡2%,抹平					
素水泥浆一道(内掺建筑胶)					
地面	80厚C15混凝土垫层	室内一般普通地面	保护层、找平层设分格缝		
	150厚碎石夯入土中				
地面	8-10厚地砖,干水泥擦缝			室内一般普通地面	保护层、找平层设分格缝
	30厚1:3水泥砂浆结合层,表面撒水泥粉				
素水泥浆一道(内掺建筑胶)					
80厚C15混凝土垫层					
150厚碎石夯入土中					
地面	30厚花岗石铺面,干水泥擦缝	室外平台	保护层、找平层设分格缝		
	30厚1:3水泥砂浆结合层,表面撒水泥粉				
素水泥浆一道(内掺建筑胶)					
80厚C15混凝土,台阶面向外坡1%					
150厚碎石夯入土中					

饰面名称	构造装饰做法	适用位置	备注
地面	38*89防腐木面层@94	室外木平台	保护层、找平层设分格缝
	防腐木龙骨找平层@406(化学螺栓固定)		
	最薄处30厚1:2.5水泥砂浆找坡2%		
	80厚C15混凝土垫层		
	150厚碎石夯入土中		
楼面	8~10厚防滑地砖,干水泥擦缝	卫生间	保护层、找平层设分格缝
	最薄处30厚1:3水泥砂浆找坡2%,表面撒水泥粉		
4厚SBS改性沥青防水卷材(四周上翻250)			
楼面	定向刨花板(厚度详结构)	一般普通楼面	保护层、找平层设分格缝
	楼面格栅(内填120厚隔音棉)		
双层12厚防火石膏板			
8-10厚地砖,干水泥擦缝			
30厚1:3水泥砂浆结合层,表面撒水泥粉			
楼面	8厚水泥压力板	二层露台	保护层、找平层设分格缝
	定向刨花板(厚度详结构)		
楼面格栅(内填120厚隔音棉)			
双层12厚防火石膏板			
8~10厚防滑地砖,干水泥擦缝			
内墙	30厚1:3水泥砂浆,表面撒水泥粉	一般普通内墙	
	4厚SBS改性沥青防水卷材(四周上翻250)		
定向刨花板(厚度详结构)			
木龙骨找坡2%			
定向刨花板(厚度详结构)			
内墙	楼面格栅(内填120厚隔音棉)	卫生间、洗衣房	
	双层12厚防火石膏板		
内墙涂料			
15厚防火石膏板			
140/184墙骨@406(内填70厚隔音棉)			
内墙	内墙涂料	卫生间、洗衣房	
	10厚瓷砖贴面		
8厚水泥砂浆粘接层			
10厚FC板			
12厚防火石膏板			
勒角	38X140墙骨@406(内填70厚隔音棉)	外墙勒角	保护层、找平层设分格缝
	15-20厚文化石(2)贴面		
10厚1:2水泥石子(米粒石内掺30%石屑)罩面赶平压实			
素水泥浆一道(内掺建筑胶)			
12厚1:3水泥砂浆打底扫毛			
散水	刷混凝土界面剂一道(随刷随抹底灰)	一层建筑四周	每隔6m留伸缝一道,墙身与散水设10宽,沥青砂浆嵌缝
	基础墙体		
20厚1:2.5水泥砂浆面层压实赶光			
素水泥浆一道(内掺建筑胶)			
60厚C15混凝土			
150厚碎石垫层			
素土夯实,向外找坡4%			

暖通
电气
给排水
结构
建筑
专业
姓名
日期
审核
签字

乙级: A232020487
 苏州拓普建筑设计有限公司
 JIANGSU TOP ARCHITECTURAL DESIGN CO. LTD.

Phone: 86 512 65289106
 Fax: 86 512 65289295
 P. O: 215104
 Http: //www.crownhomes.cn
 地址: 苏州市吴中区吴中大道1368号
 Address: NO. 1368, Wuzhong Road, Wuzhong District Suzhou city

建设单位
 CLIENT

工程名称 J2-2015
 PROJECT

子项名称
 SUB-ITEM

工程编号
 PROJECT NUMBER

索引区
 INDEX

修改记录
 Revised Record

编号 NO.	出图 Issue	日期 Date

注册师章
 SEAL OF REGISTRATION ENGINEER

院出图章
 SEAL OF ACADEMY APPROVAL

设计阶段
 ISSUE
 施工图

专业
 SPECIALITY
 建筑

图名
 TITLE
 一层平面图

图纸编号
 NUMBER
 建施-03

批准
 CHIEF ENGINEER

工程负责人
 PROJECT ARCHITECT

专业负责人
 SPECIALITY DIRECTOR

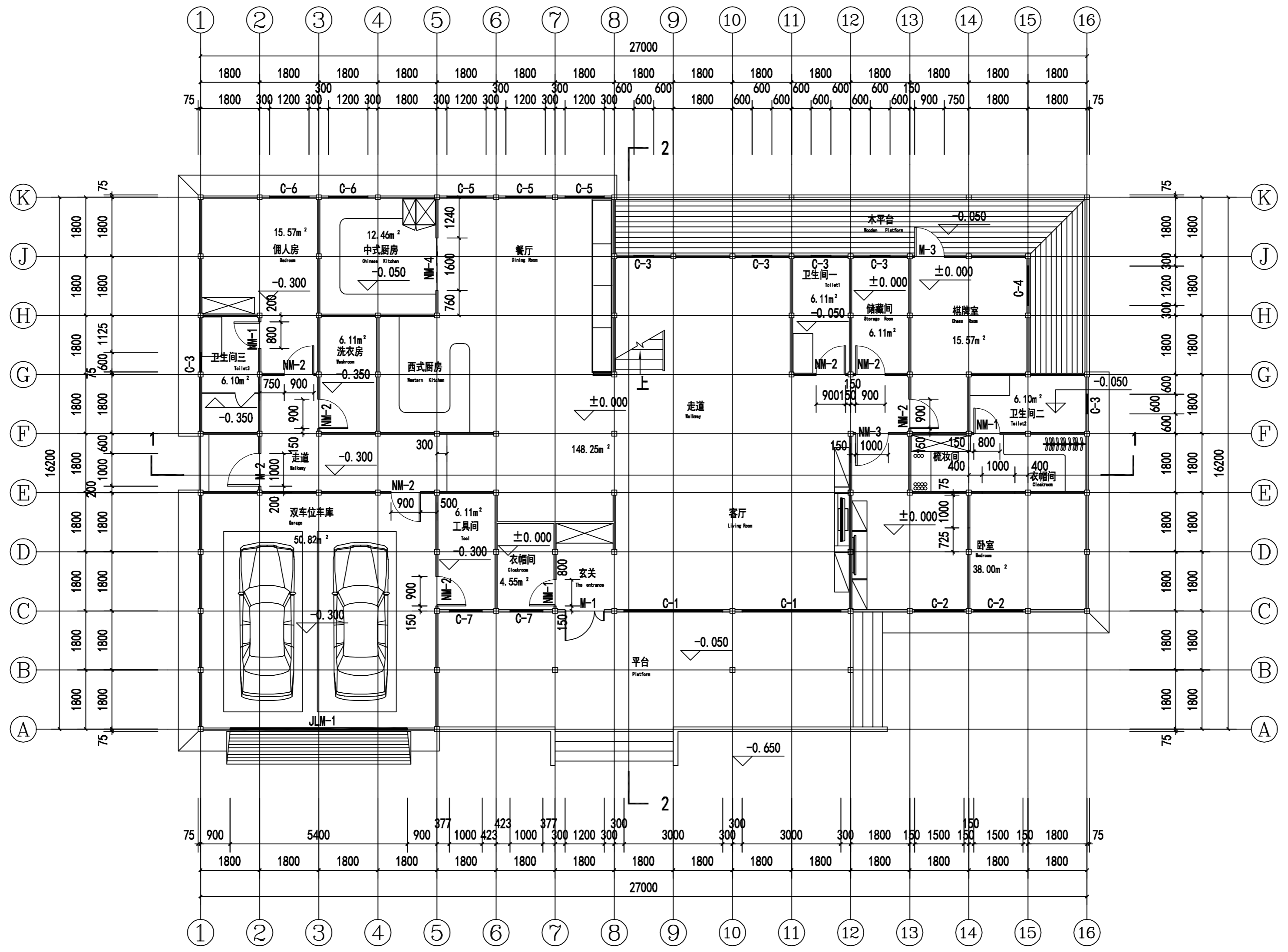
审核
 REVIEWED BY

校正
 CHECKED BY

设计
 DESIGNED BY

制图
 DRAWN BY

出图日期
 DATE
 年 月 日



一层平面图 1:100

本层建筑面积 S1=373.26 m²
 总建筑面积 S=510.95 m²

35 70厚木墙体

暖通
电气
给排水
结构
建筑
专业
姓名
日期
审核
签字

乙级: A232020487
 苏州拓普建筑设计有限公司
 JIANGSU TOP ARCHITECTURAL DESIGN CO. LTD.

Phone: 86 512 65289106
 Fax: 86 512 65289295
 P. O: 215104
 Http: //www.crownhomes.cn
 地址: 苏州市吴中区吴中大道1368号
 Address: NO. 1368, Wuzhong Road, Wuzhong District Suzhou city

建设单位
 CLIENT

工程名称 J2-2015
 PROJECT

子项名称
 SUB-ITEM

工程编号
 PROJECT NUMBER

索引区
 INDEX

修改记录
 Revised Record

编号 NO.	出图 Issue	日期 Date

注册师章
 SEAL OF REGISTRATION ENGINEER

院出图章
 SEAL OF ACADEMY APPROVAL

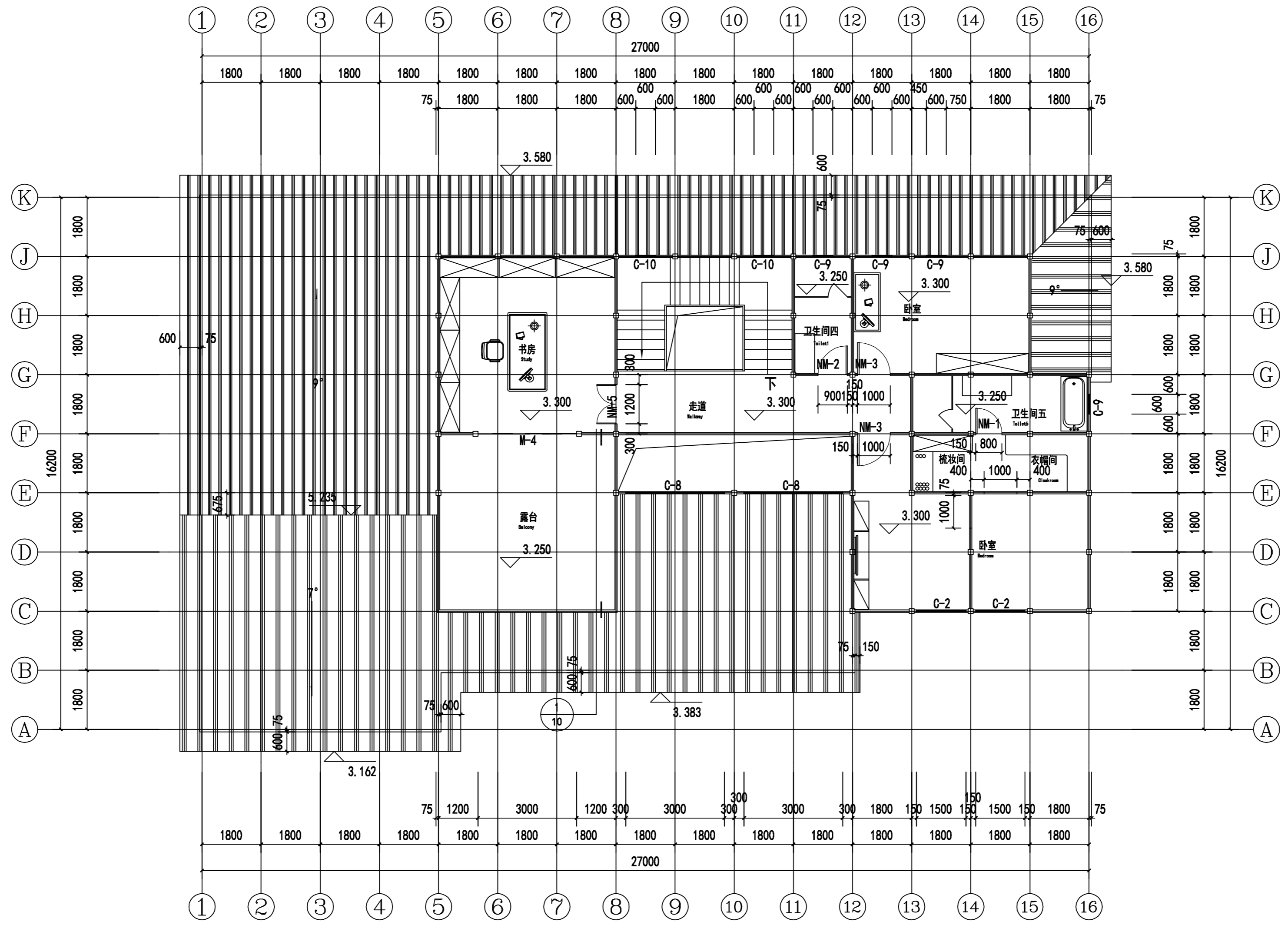
设计阶段
 ISSUE
 施工图

专业
 SPECIALITY
 建筑

图名
 TITLE
 二层平面图

图纸编号
 NUMBER
 建施-04

批准
 CHIEF ENGINEER
 工程负责人
 PROJECT ARCHITECT
 专业负责人
 SPECIALITY DIRECTOR
 审核
 REVIEWED BY
 校正
 CHECKED BY
 设计
 DESIGNED BY
 制图
 DRAWN BY
 出图日期
 DATE
 年 月 日

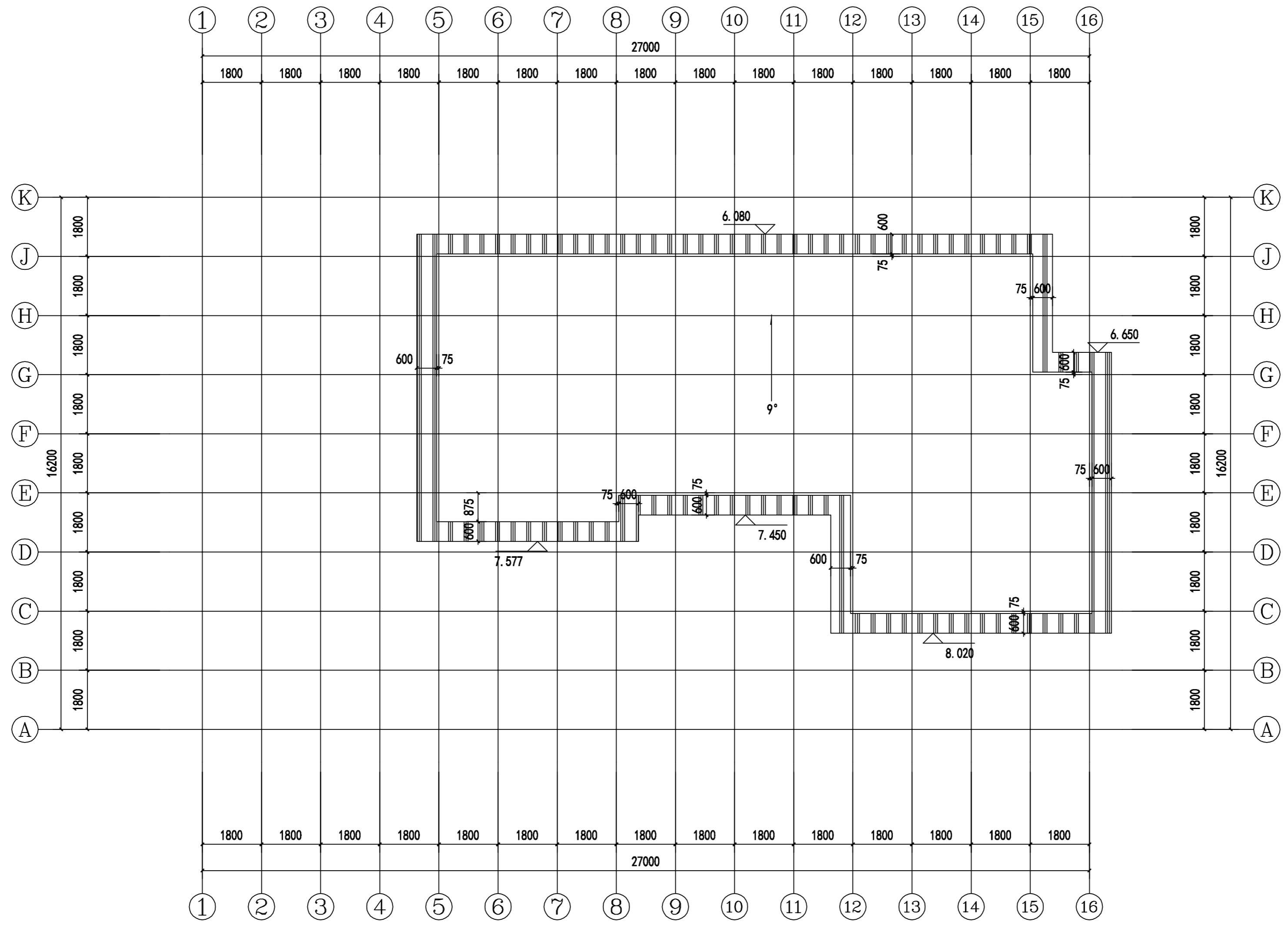


二层平面图 1:100

本层建筑面积 S2=137.69 m²



暖通
电气
给排水
结构
建筑
专业
姓名
日期
审核
签字



二层平面图 1:100

乙级: A232020487
 苏州拓普建筑设计有限公司
 JIANGSU TOP ARCHITECTURAL DESIGN CO. LTD.

Phone: 86 512 65289106
 Fax: 86 512 65289295
 P. O. 215104
 Http: //www.crownhomes.cn
 地址: 苏州市吴中区吴中大道1368号
 Address: NO. 1368, Wuzhong Road, Wuzhong District Suzhou city

建设单位
 CLIENT

工程名称 J2-2015
 PROJECT

子项名称
 SUB-ITEM

工程编号
 PROJECT NUMBER

索引区
 INDEX

修改记录
 Revised Record

编号 NO.	出图 Issue	日期 Date.

注册师章
 SEAL OF REGISTRATION ENGINEER

院出图章
 SEAL OF ACADEMY APPROVAL

无设计出图章, 此图无效

设计阶段
 ISSUE 施工图

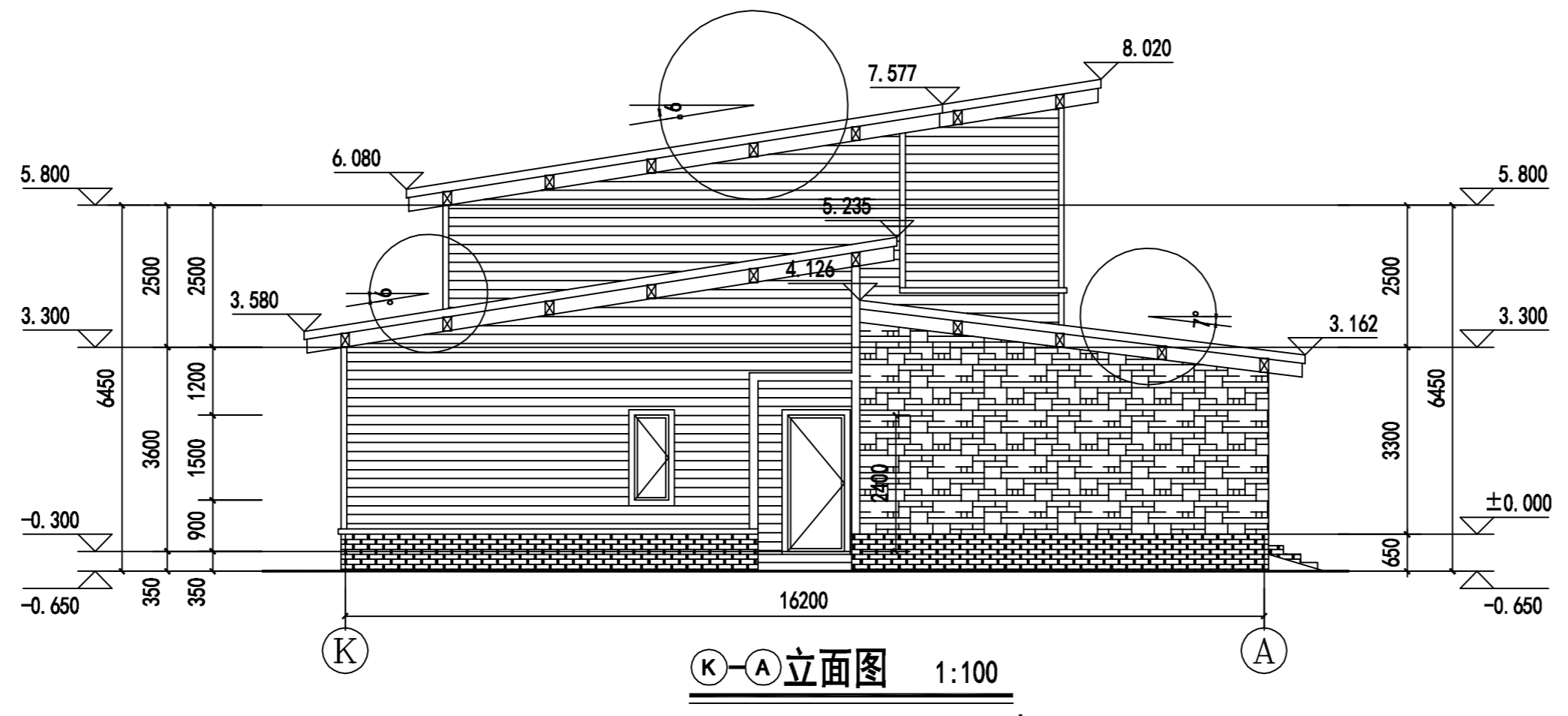
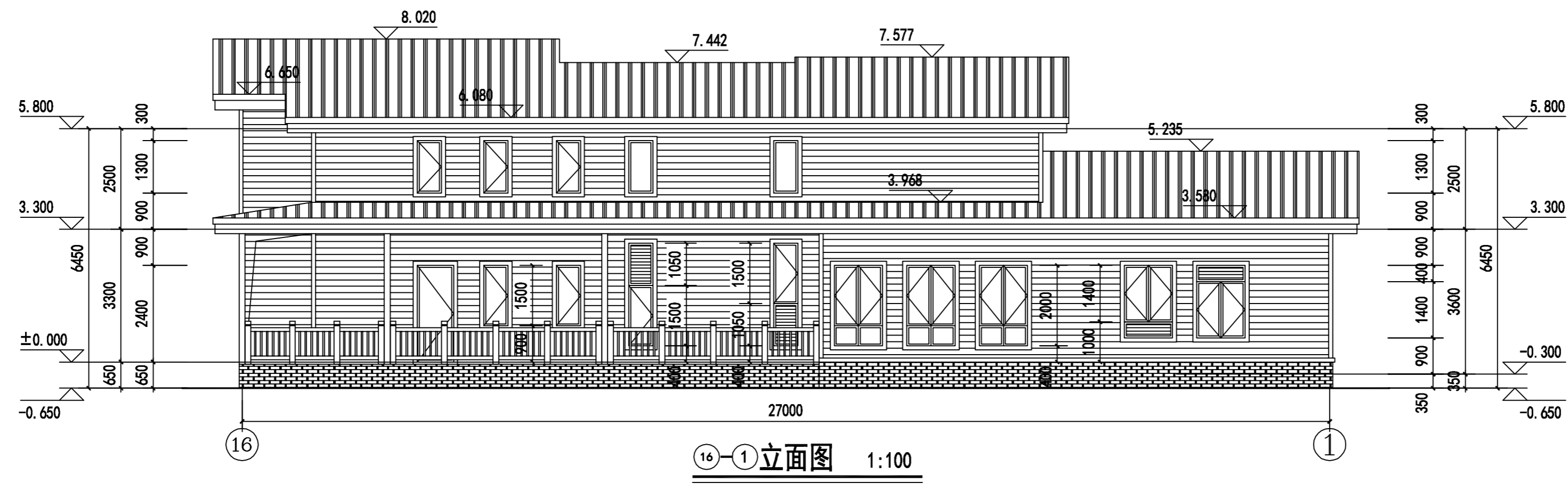
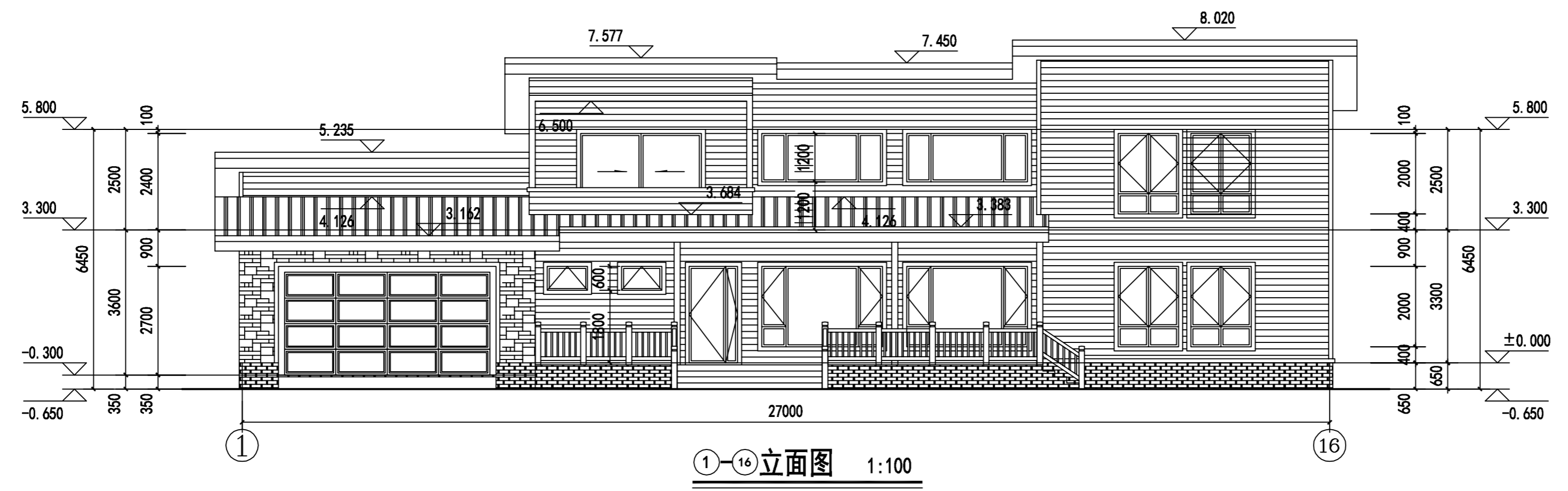
专业
 SPECIALITY 建筑

图名
 TITLE 屋顶平面图

图纸编号
 NUMBER 建施-05

批准
 CHIEF ENGINEER
 工程负责人
 PROJECT ARCHITECT
 专业负责人
 SPECIALITY DIRECTOR
 审核
 REVIEWED BY
 校正
 CHECKED BY
 设计
 DESIGNED BY
 制图
 DRAWN BY
 出图日期
 DATE 年 月 日

暖通
电气
给排水
结构
建筑
专业
姓名
日期
审核
签字



- 图例:
- 水泥木纹板
 - 文化石 (1)
 - 文化石 (2)
 - 铝镁锰板

乙级: A232020487
 苏州拓普建筑设计有限公司
 JIANGSU TOP ARCHITECTURAL DESIGN CO. LTD.

Phone: 86 512 65289106
 Fax: 86 512 65289295
 P.O: 215104
 Http: //www.crownhomes.cn
 地址: 苏州市吴中区吴中大道1368号
 Address: NO. 1368, Wuzhong Road, Wuzhong District Suzhou city

建设单位
 CLIENT

工程名称 J2-2015
 PROJECT

子项名称
 SUB-ITEM

工程编号
 PROJECT NUMBER

索引区
 INDEX

修改记录
 Revised Record

编号 NO.	出图 Issue	日期 Date

注册师章
 SEAL OF REGISTRATION ENGINEER

院出图章
 SEAL OF ACADEMY APPROVAL

无设计出图章, 此图无效

设计阶段
 ISSUE 施工图

专业
 SPECIALITY 建筑

图名
 TITLE ①-16立面图 16-1立面图 K-A立面图

图纸编号
 NUMBER 建施-06

批准
 CHIEF ENGINEER

工程负责人
 PROJECT ARCHITECT

专业负责人
 SPECIALITY DIRECTOR

审核
 REVIEWED BY

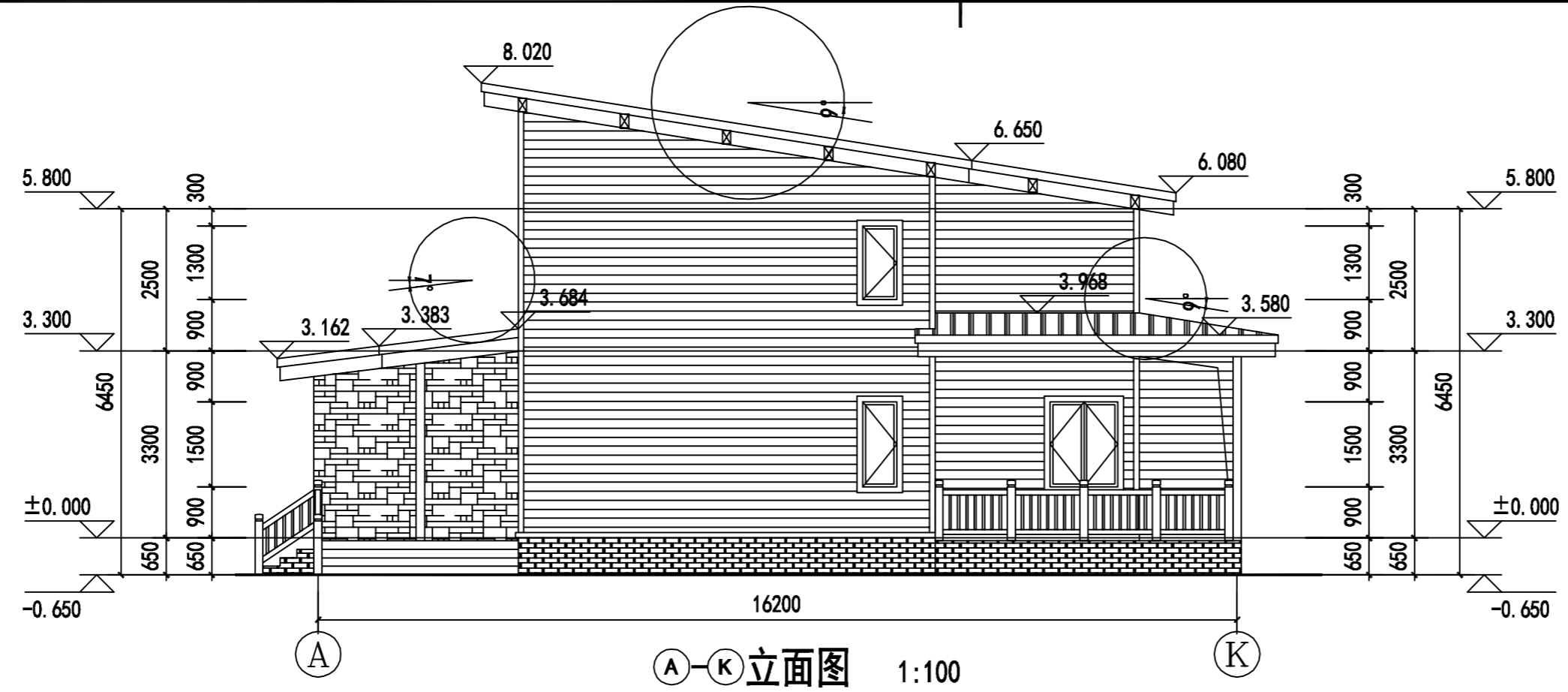
校正
 CHECKED BY

设计
 DESIGNED BY

制图
 DRAWN BY

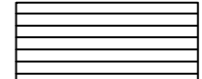
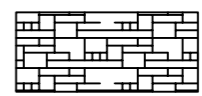
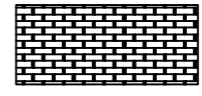

出图日期
 DATE 年 月 日

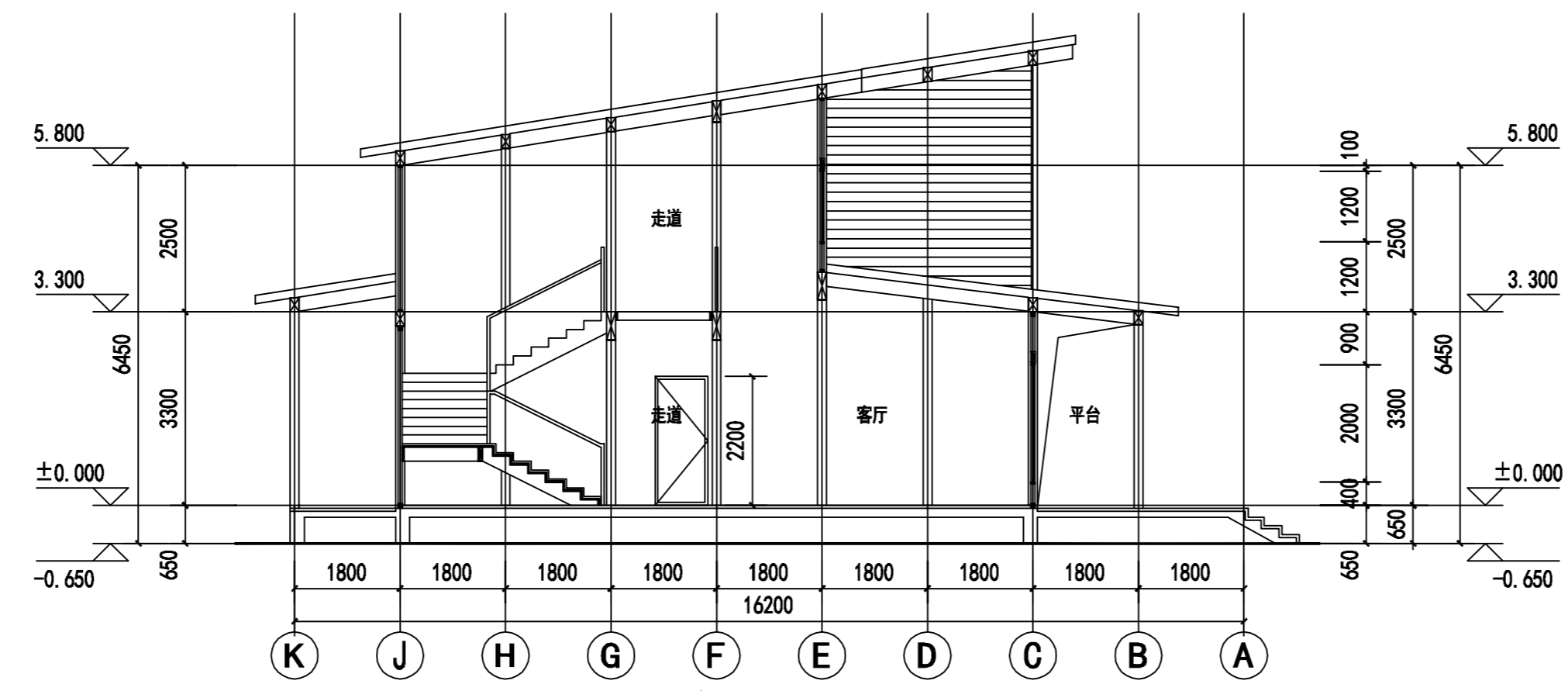
暖通
电气
给排水
结构
建筑
专业
姓名
日期
审核
签字



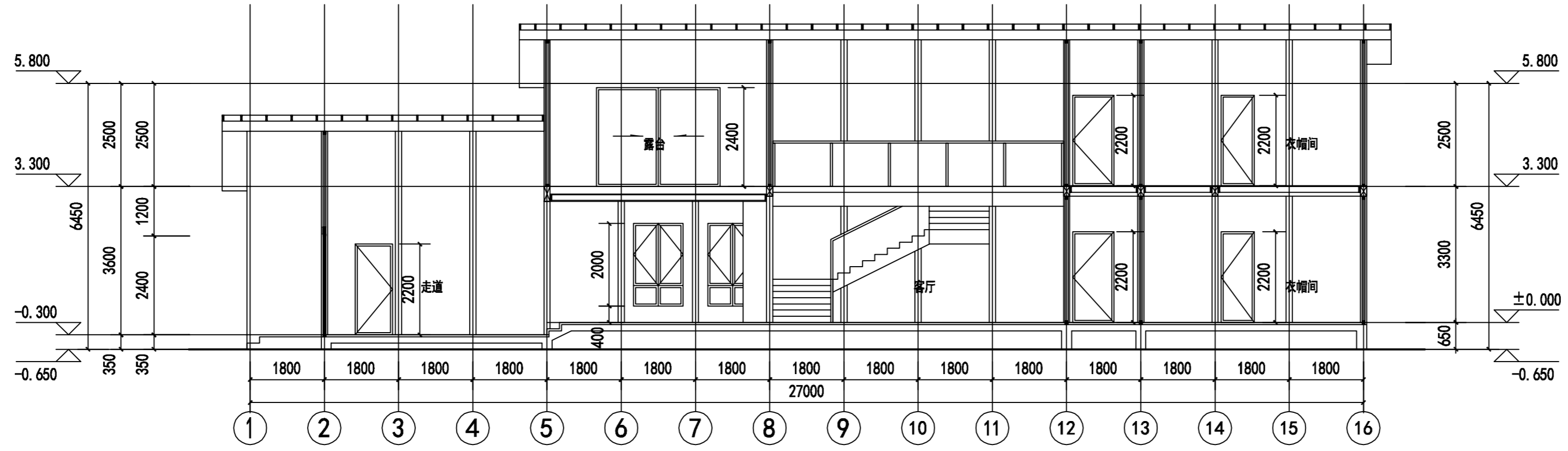
A-K 立面图 1:100

图例:

-  水泥木纹板
-  文化石 (1)
-  文化石 (2)
-  铝镁锰板



2-2 剖面图 1:100



1-1 剖面图 1:100

乙级: A232020487
苏州拓普建筑设计有限公司
 JIANGSU TOP ARCHITECTURAL DESIGN CO. LTD.

Phone: 86 512 65289106
 Fax: 86 512 65289295
 P. O: 215104
 Http: //www.crownhomes.cn
 地址: 苏州市吴中区吴中大道1368号
 Address: NO. 1368, Wuzhong Road, Wuzhong District Suzhou city

建设单位
 CLIENT

工程名称
 PROJECT JZ-2015

子项名称
 SUB-ITEM

工程编号
 PROJECT NUMBER

索引区
 INDEX

修改记录
 Revised Record

编号 NO.	出图 Issue	日期 Date.

注册师章
 SEAL OF REGISTRATION ENGINEER

院出图章
 SEAL OF ACADEMY APPROVAL

无设计出图章, 此图无效

设计阶段
 ISSUE 施工图

专业
 SPECIALITY 建筑

图名
 TITLE A-K立面图 1-1剖面图
 2-2剖面图

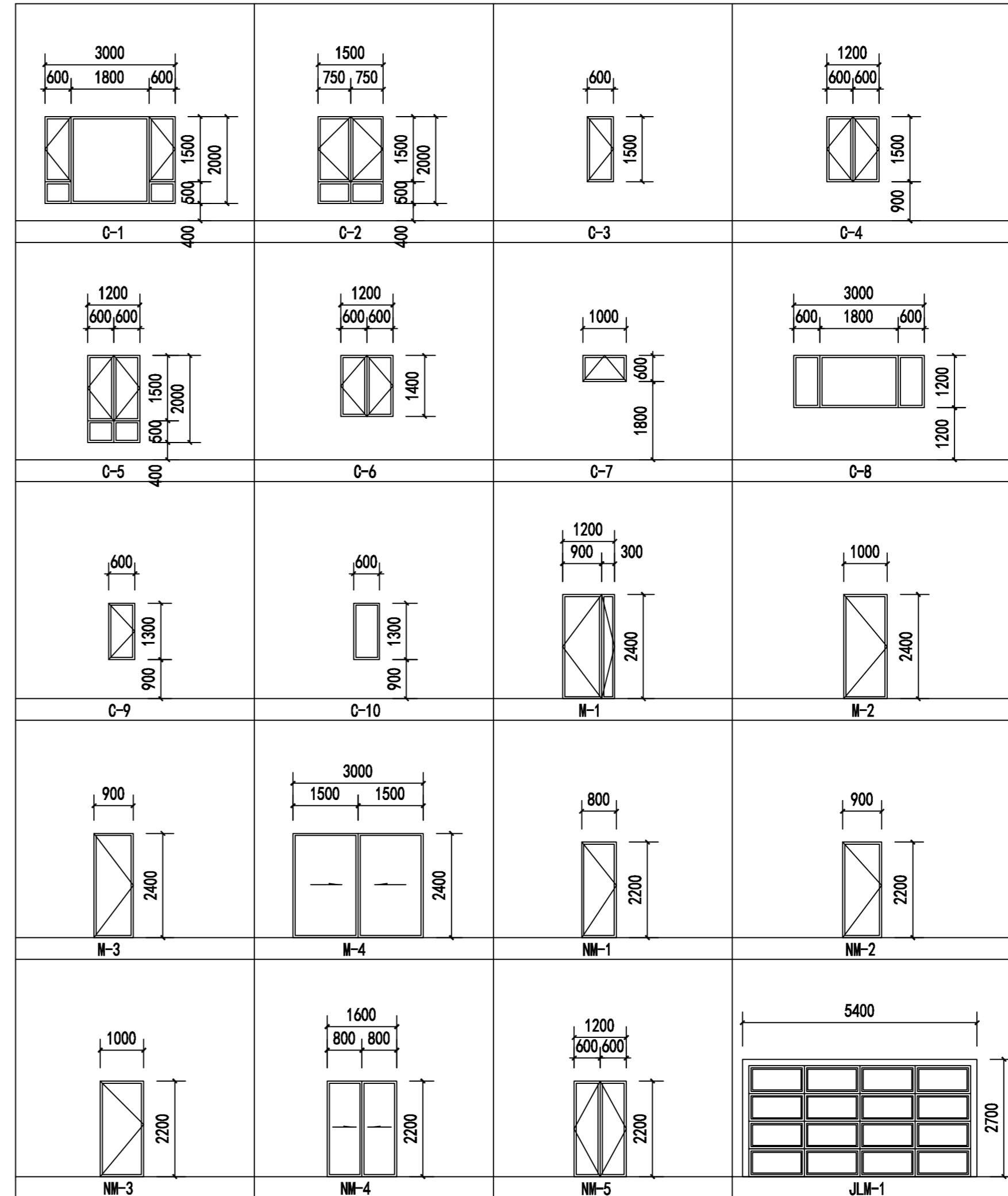
图纸编号
 NUMBER 建施-07

批准
 CHIEF ENGINEER
 工程负责人
 PROJECT ARCHITECT
 专业负责人
 SPECIALITY DIRECTOR
 审核
 REVIEWED BY
 校正
 CHECKED BY
 设计
 DESIGNED BY
 制图
 DRAWN BY
 出图日期
 DATE 年 月 日

不得量取图纸尺寸施工。如有任何不事宜, 请在施工前与设计师会商。本图设计内容未经设计师许可不得在其它地方使用。

门窗表

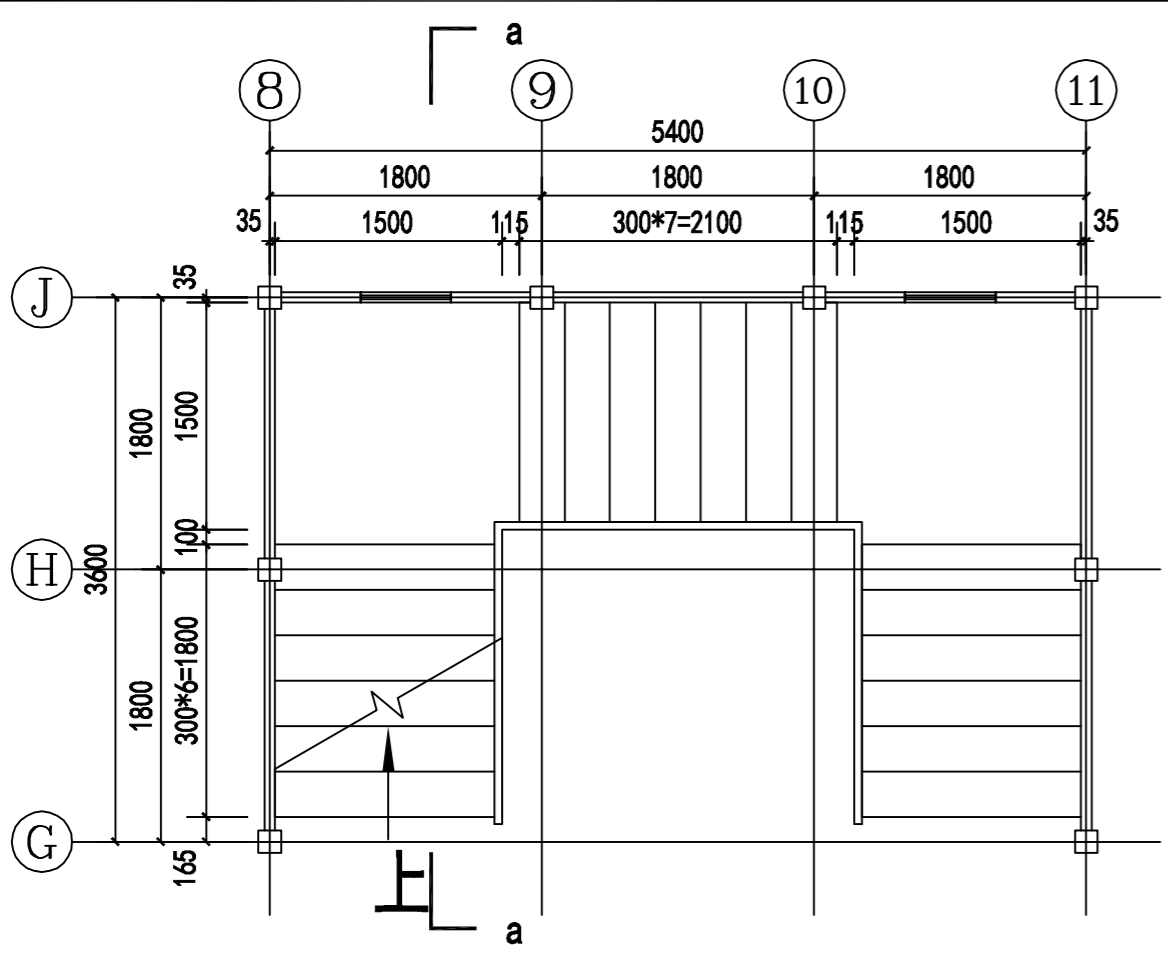
门窗编号	门窗洞口尺寸 宽(mm) X高(mm)	数量(樘)			材料	开启	传热系数 K (W/M ² ·K)	外门窗 气密性等级	选用图籍	备注
		一层	二层	总计						
C-1	3000X2000	2	0	2	断桥铝合金	固定+外平开	≤2.4	不低于《建筑外门窗气密、水密、抗风压性能分级及检测方法》GB/T 7106-2008中规定的6级	详本图	可开启扇 外加纱窗
C-2	1500X2000	2	2	4		固定+外平开	≤2.4		详本图	
C-3	600X1500	5	0	5		外平开	≤2.4		详本图	
C-4	1200X1500	1	0	1		外平开	≤2.4		详本图	
C-5	1200X2000	3	0	3		固定+外平开	≤2.4		详本图	
C-6	1200X1400	2	0	2		外平开	≤2.4		详本图	
C-7	1000X600	2	0	2		下悬	≤2.4		详本图	
C-8	3000X1200	0	2	2		固定	≤2.4		详本图	
C-9	600X1300	0	4	4		外平开	≤2.4		详本图	
C-10	600X1300	0	2	2		固定	≤2.4		详本图	
M-1	1200X2400	1	0	1	断桥铝合金	外平开	≤2.4	不低于《建筑外门窗气密、水密、抗风压性能分级及检测方法》GB/T 7106-2008中规定的6级	详本图	
M-2	1000X2400	1	0	1		外平开	≤2.4		详本图	
M-3	900X2400	1	0	1		推拉	≤2.4		详本图	
M-4	3000X2400	0	1	1		外平开	≤2.4		详本图	
NM-1	800X2200	3	1	4	模压门	内开			详本图	
NM-2	900X2200	7	1	8		内开			详本图	
NM-3	1000X2200	1	2	3		内开			详本图	
NM-4	1600X2200	1	0	1		推拉			详本图	
NM-5	1200X2200	0	1	1		内开			详本图	
JLM-1	5400X2700	1	0	1	卷帘门				详本图	



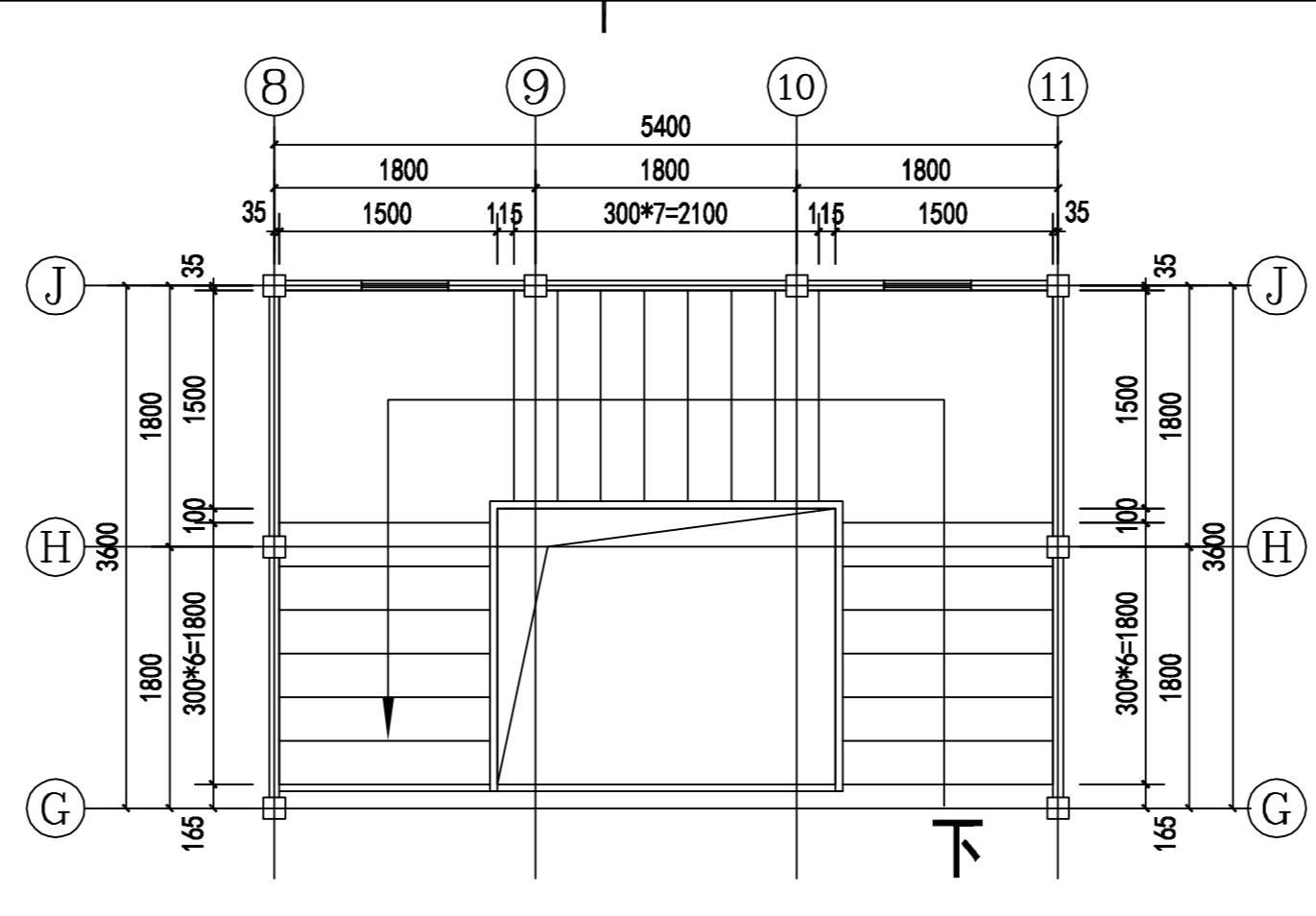
扉の窓は説明する:

- すべての寸法は皆1枚の窓の実際的な寸法で、構造の実際的な穴の口はこの基礎の上である程度大きくしなくてはならず、具体的で詳しく工事の設計が6.3説明することによって、すべての穴の口の寸法と枠は皆現場が実際に測ってまちがいが無い後方を審査の上、許可して材料を入れることができるなければならないことを数える。もし工事の過程の中に直ちに設計部門の関係者と相談して決めてもらう疑問あるいは変更があるならば。
- 扉の窓の小さな金物類がインストールしなければならない時全部整える。
- すべての外で窓は所をあとで皆ステルスな紗のうちわを持つことを開く。
- 外扉の窓は皆採用して橋のアルミニウム合金を切って、型の材料の色は別に決めて、ガラス（カーテンウォールを割る）は2層の中に5+12A+5空っぽなガラスを採用して、その全体の窓の熱伝導係数 $\leq 2.4W/(m^2K)$ 、扉の窓は熱の橋がないことを求める。
- 外扉の窓は採用して翼のインストールの方式をインストールして、扉の窓枠がと枠を付け加えるのはおよび枠を付け加えて壁間のすきまと発泡のポリウレタンの高い効率の保温材を採用して埋める本当だ。
- 居候はとビルの地面の間のすきまに沿って5mmを上回ってはならず、扉の窓は防塵して密閉する措置をとるべきだ。
- 全玻門、床までの大きな窓、は単に塊は1.5平方メートルのガラスより大きくて皆安全ガラスを採用する。ガラスの底辺が最後に詰めるまで顔をそって1000mmの部位より小さくて2層の鋼が溶ける中に空っぽなガラスを採用する。
- 内の扉の材料の質と色の詳しい装飾の図面
- 当工事はガラスの厚さで皆JGJ113-2009の関連規定に合わなければならない。
- 窓台は900の高いこと窓より低くて外、窓の内の側は皆詰めて窓の手すりをかばうことをプラスしなければならない。
- 外扉の窓は現行の国家の標準的なGB/T7106-2008《建物の外で扉の窓の気密、防水、が風圧の性能を抵抗する等級別におよび方法を検査測定する》中決まりの6級より低くない(1.5 \geq q1 $>$ 1.0, 4.5 \geq q2 $>$ 3.0)
- すべての地面につく扉の窓の窓枠がすらすらと口から出て皆顔を階を必要として飾って引き分けて、小さい敷居が現れないようにして、足の現象を置くことをもたらす。

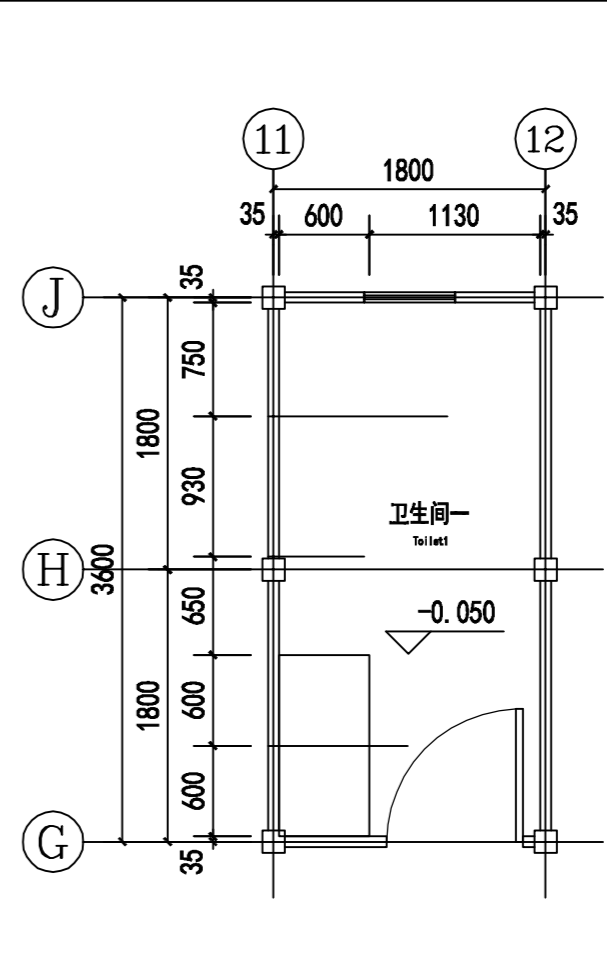
暖通
电气
给排水
结构
建筑
专业
姓名
日期
盖章
签字



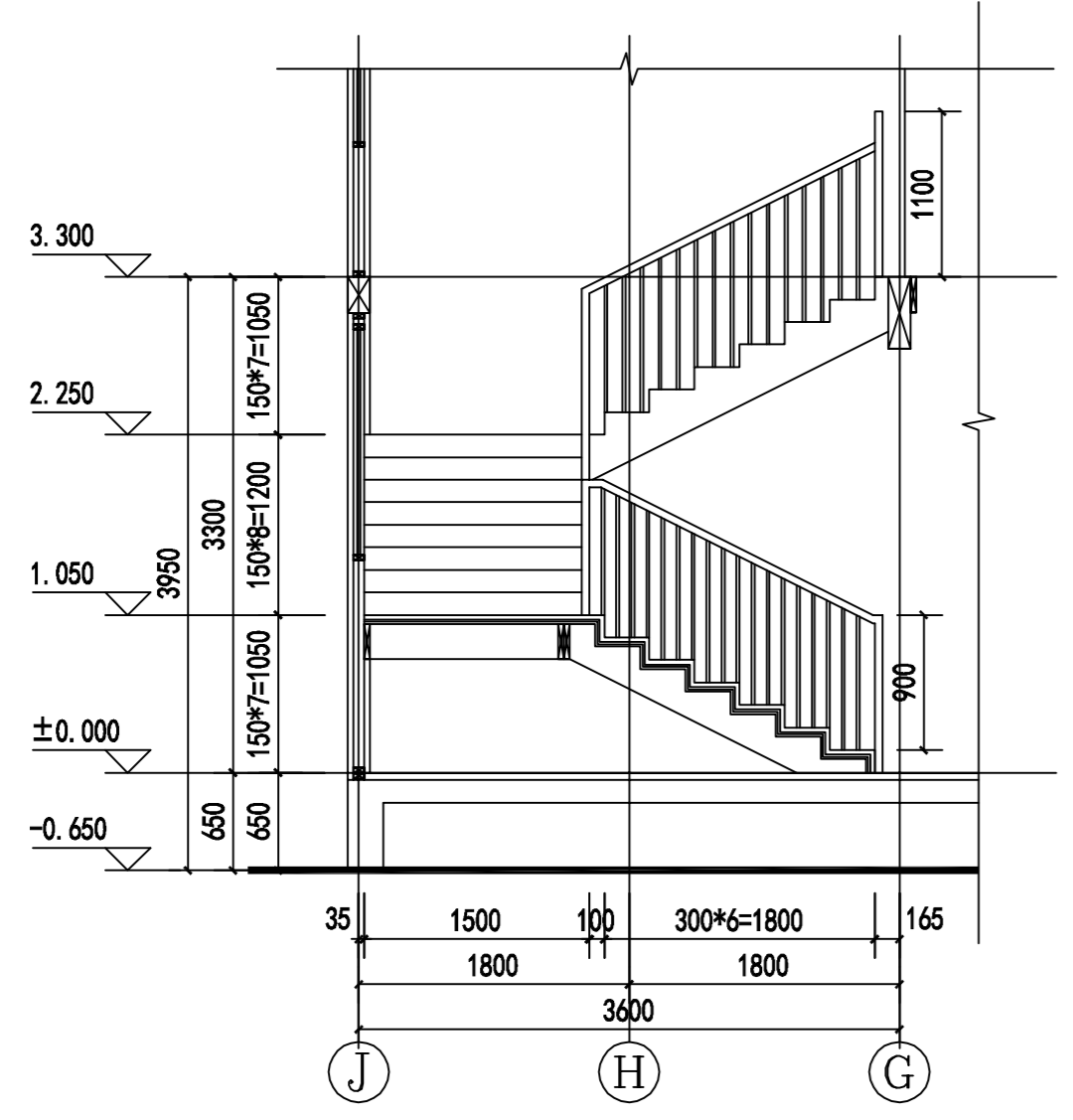
楼梯一层平面图 1:50



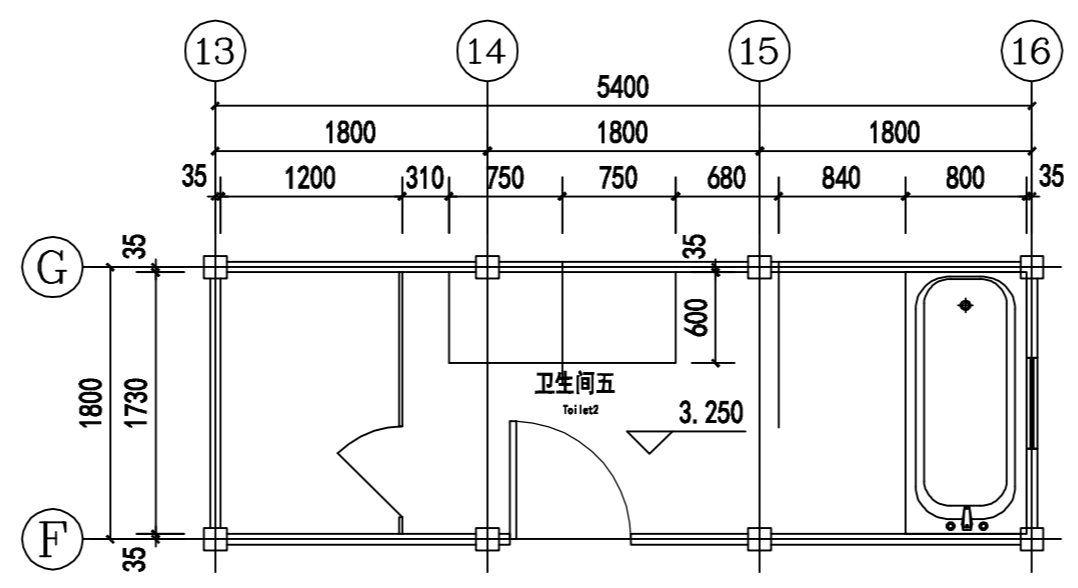
楼梯二层平面图 1:50



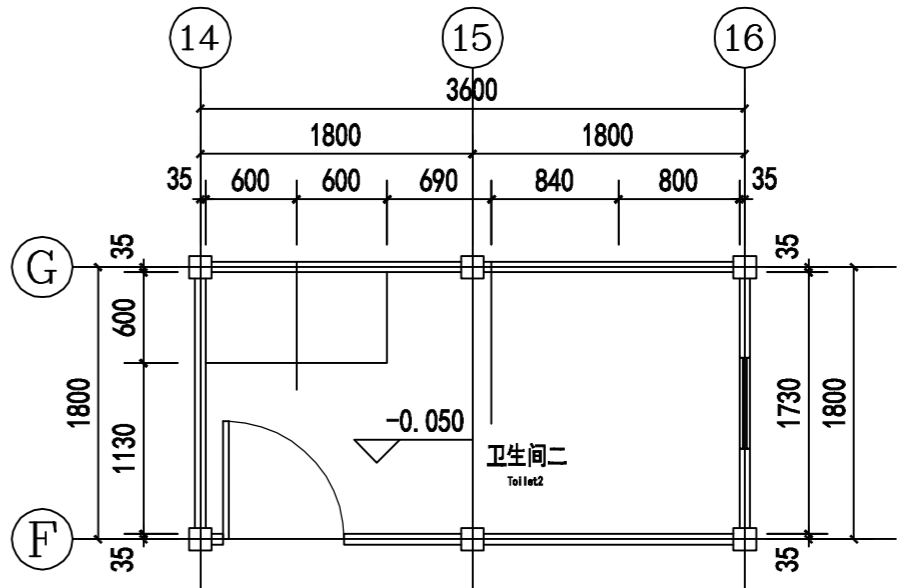
卫生间一大样图 1:50



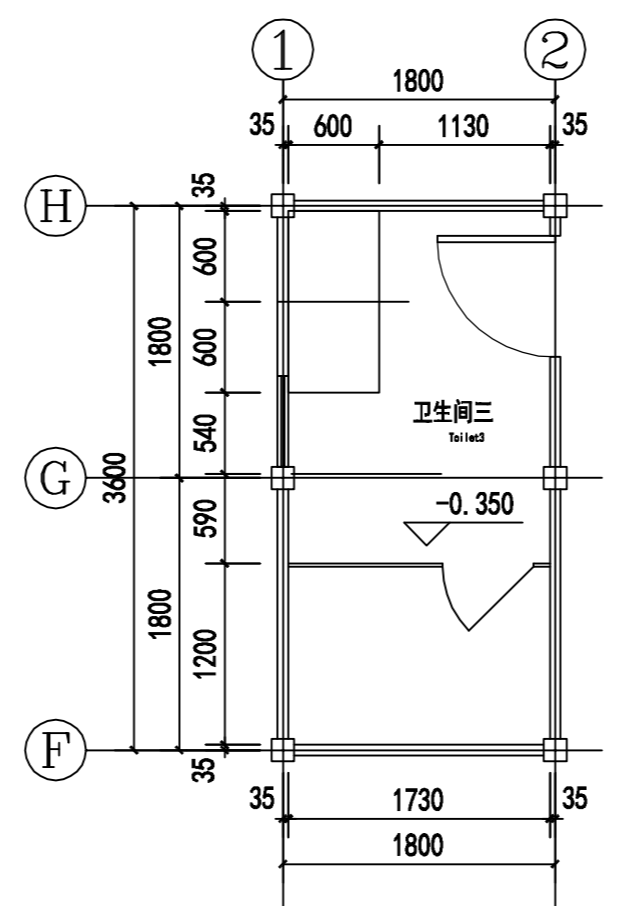
a-a 剖面图 1:50



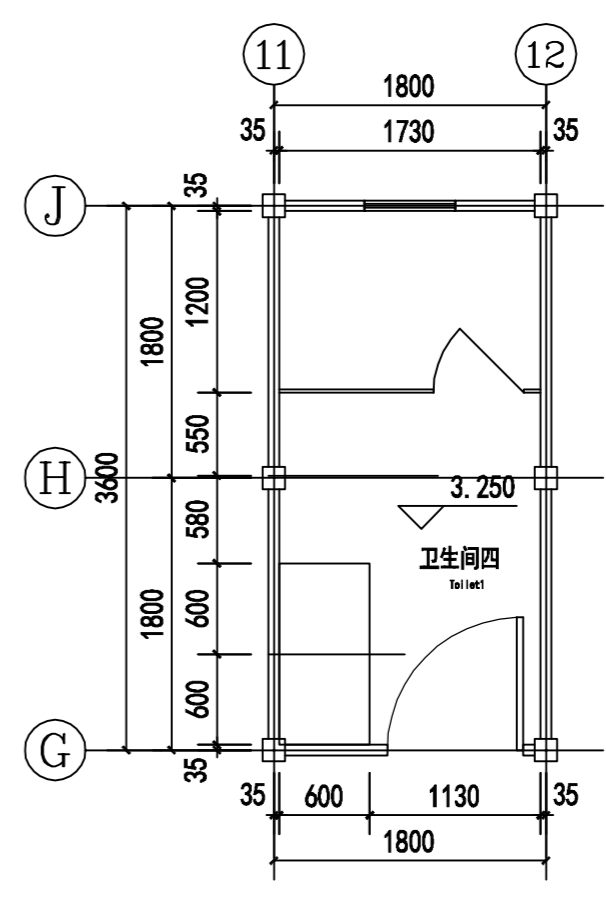
卫生间五大样图 1:50



卫生间二大样图 1:50



卫生间三大样图 1:50



卫生间四大样图 1:50

乙级: A232020487
 苏州拓普建筑设计有限公司
 JIANGSU TOP ARCHITECTURAL DESIGN CO. LTD.

Phone: 86 512 65289106
 Fax: 86 512 65289295
 P.C: 215104
 Http: //www.crownhomes.cn
 地址: 苏州市吴中区吴中大道1368号
 Address: NO. 1368, Wuzhong Road, Wuzhong District Suzhou city

建设单位
 CLIENT

工程名称
 PROJECT

子项名称
 SUB-ITEM

工程编号
 PROJECT NUMBER

索引区
 INDEX

修改记录
 Revised Record

编号	出图	日期
NO.	Issue	Date

注册师章
 SEAL OF REGISTRATION ENGINEER

院出图章
 SEAL OF ACADEMY APPROVAL

无设计出图章, 此图无效

设计阶段
 ISSUE
 施工图

专业
 SPECIALITY
 建筑

图名
 TITLE
 楼梯大样、卫生间大样

图纸编号
 NUMBER
 建施-9

批准
 CHIEF ENGINEER

工程负责人
 PROJECT ARCHITECT

专业负责人
 SPECIALITY DIRECTOR

审核
 REVIEWED BY

校正
 CHECKED BY

设计
 DESIGNED BY

制图
 DRAWN BY

出图日期
 DATE
 年 月 日

暖通	
电气	
给排水	
结构	
建筑	
专业	
姓名	
日期	
审核	
签字	

Phone: 86 512 65289106
 Fax: 86 512 65289295
 P.C: 215104
 Http: //www.crownhomes.cn
 地址: 苏州市吴中区吴中大道1368号
 Address: NO. 1368, Wuzhong Road, Wuzhong District Suzhou city

建设单位
 CLIENT

工程名称
 PROJECT

子项名称
 SUB-ITEM

工程编号
 PROJECT NUMBER

索引区
 INDEX

修改记录
 Revised Record

编号	出图	日期
NO.	Issue	Date

注册师章
 SEAL OF REGISTRATION ENGINEER

院出图章
 SEAL OF ACADEMY APPROVAL

无设计出图章, 此图无效

设计阶段
 ISSUE

专业
 SPECIALITY

图名
 TITLE

图纸编号
 NUMBER

批准
 CHIEF ENGINEER

工程负责人
 PROJECT ARCHITECT

专业负责人
 SPECIALITY DIRECTOR

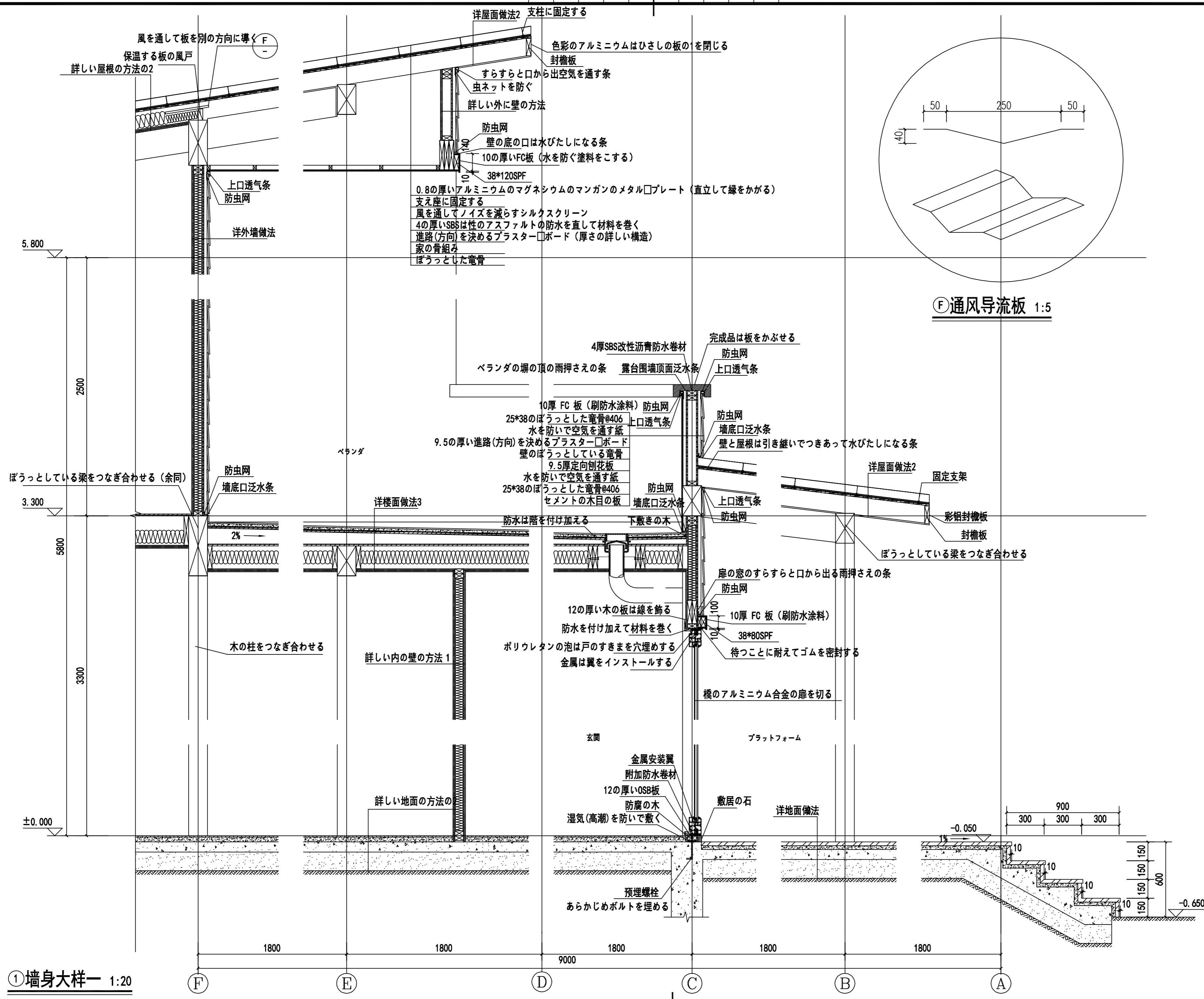
审核
 REVIEWED BY

校正
 CHECKED BY

设计
 DESIGNED BY

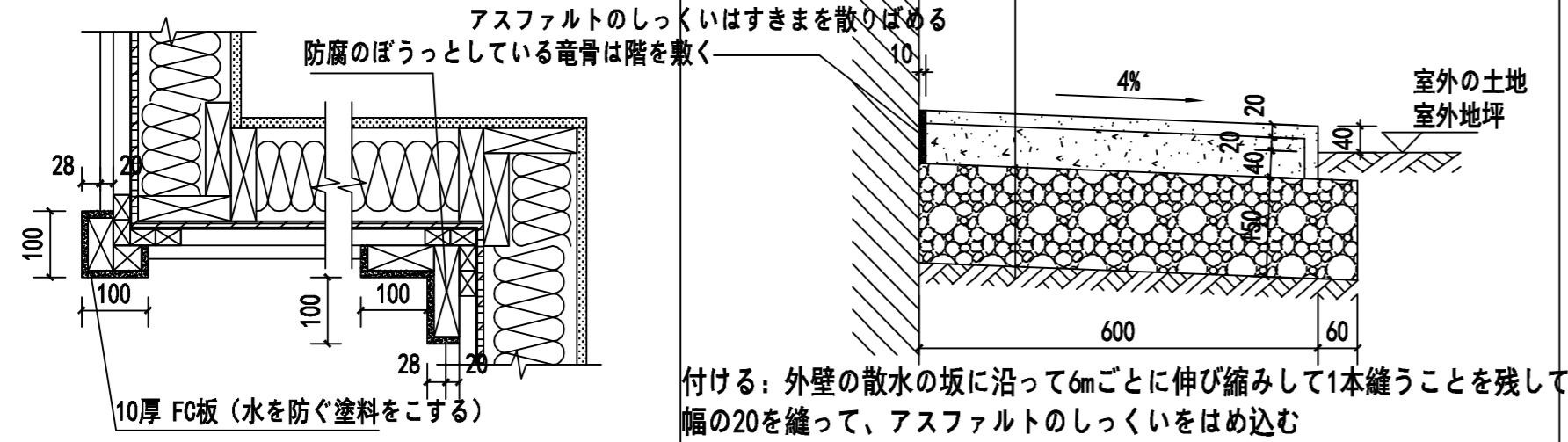
制图
 DRAWN BY

出图日期
 DATE



① 墙身大样 1:20

20の厚い1:2.5のセメントのモルタルの顔のラミネーションが本当で全て急ぐ
素水の泥水1本（内が建物のゴムを握る）
60の厚いC15コンクリート
150の厚い5-12の玉石の階はM2.5を入れてモルタルの幅を混合して表に立つ階

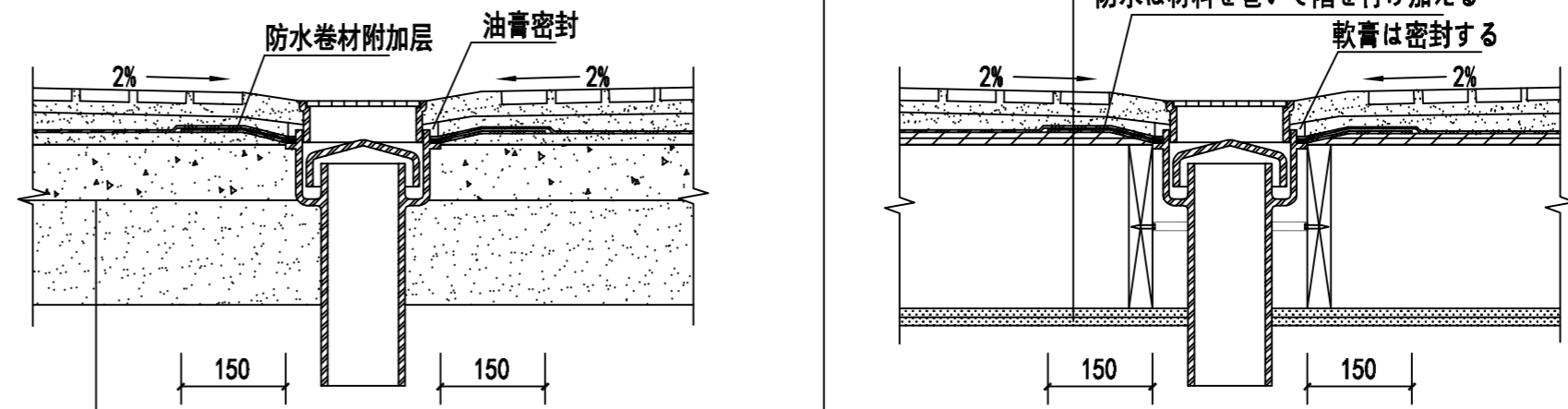


付ける：外壁の散水の坂に沿って6mごとに伸び縮みして1本縫うことを残して幅の20を縫って、アスファルトのしっくいをはめ込む

⑨ 阴/阳角做法 1:10

⑩ 散水大样做法 1:10

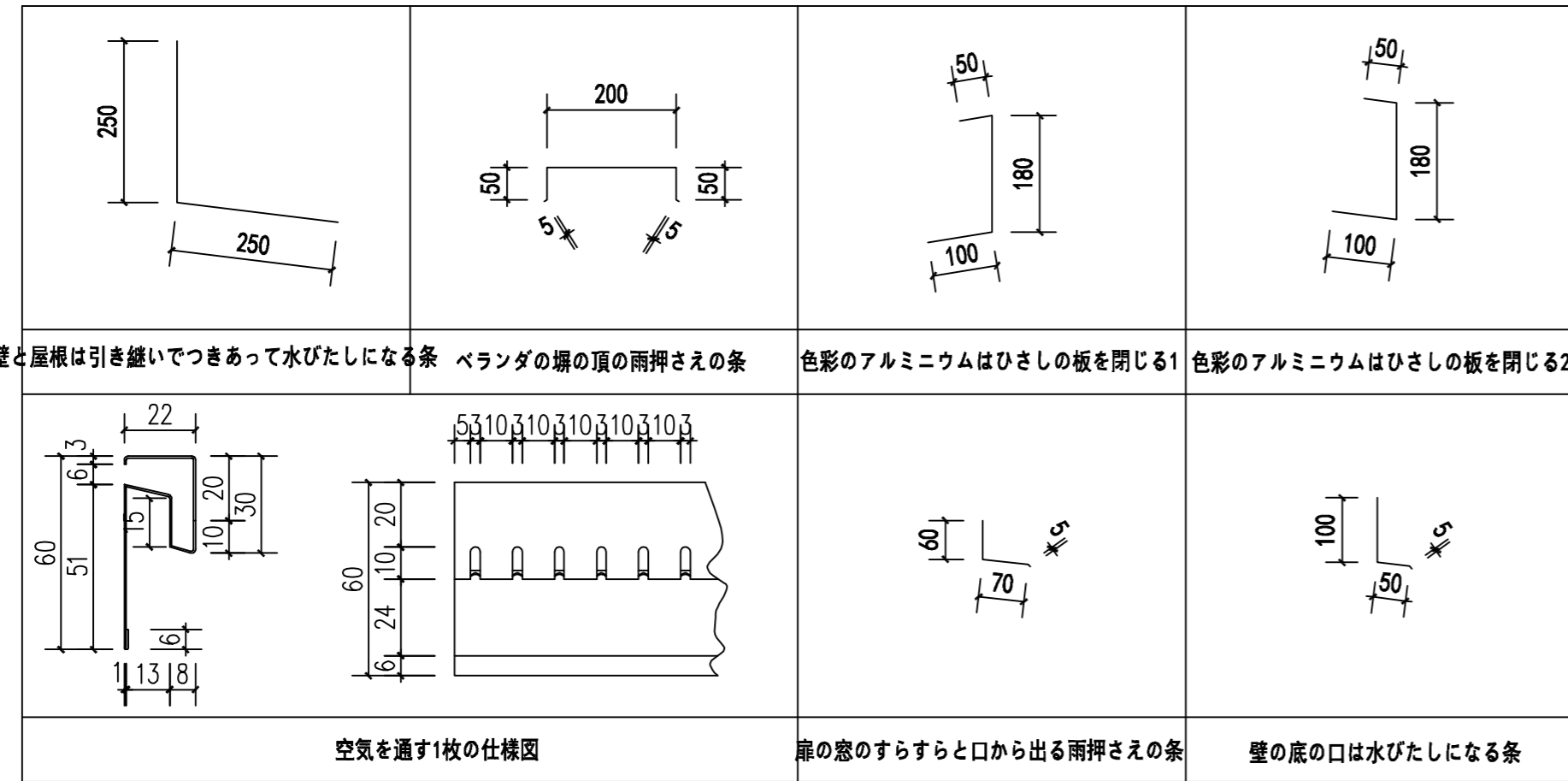
8-10厚い滑るのを防いでれんが、セメントをしてすまを拭く
最も薄いの30の厚い1:3のセメントのモルタルは坂の2%を探して、表面はセメントの粉をまき散らす
4の厚いSBSは性的アスファルトの防水を直して材料を巻く（周の上で250ひっくり返る）
進路（方向）を決めるプasterボード（厚さの詳しい構造）
床面積の格の柵（内が120の厚くて防音の綿を埋める）
2層の12の厚い防火の石膏の板



⑫ 地面地漏安装节点 1:10

150の厚い小石は埋葬する中にたこで突く
80の厚いC15コンクリートは階を敷く
素水の泥水1本（内が建物のゴムを握る）
最も薄いの30の厚い1:3のセメントのモルタルは坂の2%を探して、平らに塗る
4の厚いSBSは性的アスファルトの防水を直して材料を巻く（周の上で250ひっくり返る）
30の厚い1:3のセメントのモルタルは階を結び付けて、表面はセメントの粉をまき散らす
8-10厚い滑るのを防いでれんが、セメントをしてすまを拭く

⑬ 楼面地漏安装节点 1:10



付ける：雨押さえの条は皆0.5の厚い亜鉛めっきのトタン板を採用して、現れる部分の表面はフッ素の炭素の漆の処理をして、雨押さえの底部は比較的鋭くて、できるだけして辺の処理を巻く

⑪ 泛水条大样 1:10

乙级:A232020487
苏州拓普建筑设计有限公司
 JIANGSU TOP ARCHITECTURAL DESIGN CO. LTD.
 Phone: 86 512 65289106
 Fax: 86 512 65289295
 P.C: 215104
 Http: //www.crownhomes.cn
 地址: 苏州市吴中区吴中大道1368号
 Address: NO. 1368, Wuzhong Road, Wuzhong District Suzhou city

建设单位 CLIENT		
工程名称 PROJECT		
子项名称 SUB-ITEM		
工程编号 PROJECT NUMBER		
索引区 INDEX		
修改记录 Revised Record		
编号 NO.	出图 Issue	日期 Date
注册师章 SEAL OF REGISTRATION ENGINEER		
院出图章 SEAL OF ACADEMY APPROVAL		
无设计出图章，此图无效		
设计阶段 ISSUE	施工图	
专业 SPECIALITY	建筑	
图名 TITLE	节点大样二	
图纸编号 NUMBER	建施-12	
批准 CHIEF ENGINEER		
工程负责人 PROJECT ARCHITECT		
专业负责人 SPECIALITY DIRECTOR		
审核 REVIEWED BY		
校正 CHECKED BY		
设计 DESIGNED BY		
制图 DRAWN BY		
出图日期 DATE		年 月 日

专业	日期
姓名	
日期	
专业	
姓名	
日期	
专业	
姓名	
日期	
专业	
姓名	
日期	
专业	
姓名	
日期	

Phone: 86 512 65289106
 Fax: 86 512 65289295
 P.C: 215104
 Http: //www.crownhomes.cn
 地址: 苏州市吴中区吴中大道1368号
 Address: NO. 1368, Wuzhong Road, Wuzhong District Suzhou city

建设单位
 CLIENT

工程名称
 PROJECT

子项名称
 SUB-ITEM

工程编号
 PROJECT NUMBER

索引区
 INDEX

修改记录
 Revised Record

编号 NO.	出图 Issue	日期 Date
-----------	-------------	------------

注册师章
 SEAL OF REGISTRATION ENGINEER

院出图章
 SEAL OF ACADEMY APPROVAL

设计阶段
 ISSUE
 施工图

专业
 SPECIALITY
 结构

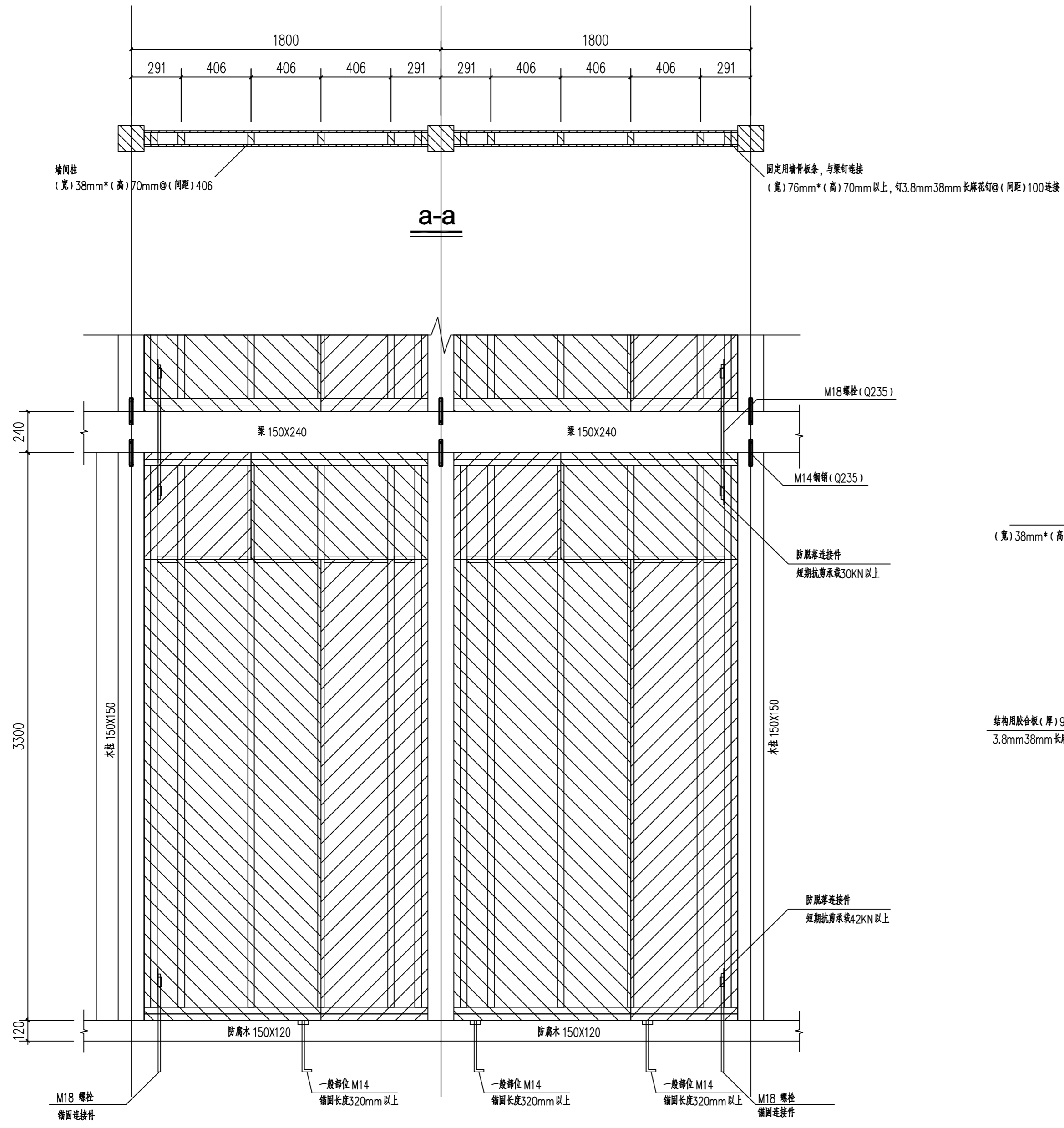
图名
 TITLE
 木结构抗震墙构造详图

图纸编号
 NUMBER
 结施-01

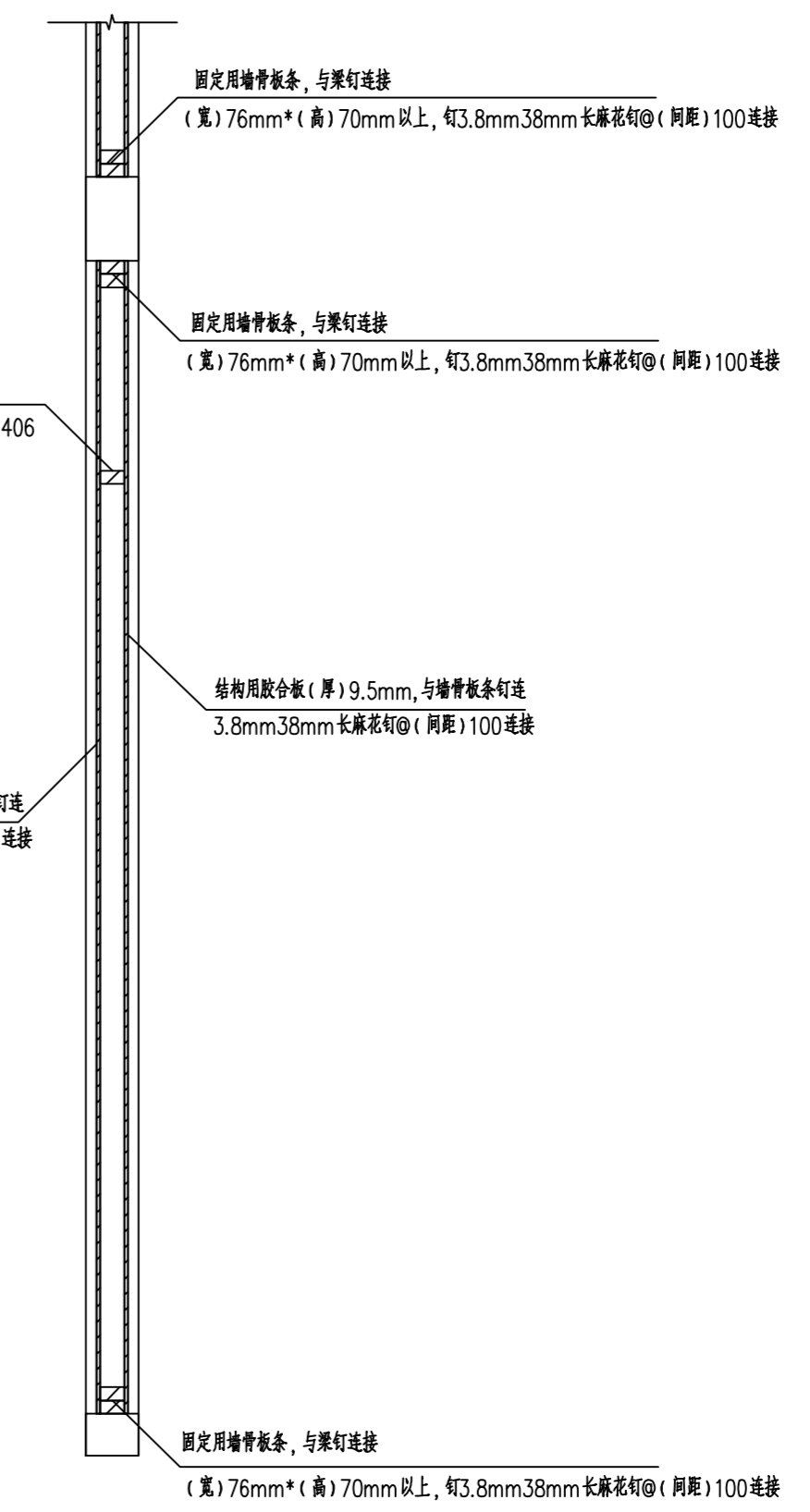
批准
 CHIEF ENGINEER
 工程负责人
 PROJECT ARCHITECT
 专业负责人
 SPECIALITY DIRECTOR
 审核
 REVIEWED BY
 校正
 CHECKED BY
 设计
 DESIGNER BY
 制图
 DRAWN BY
 出图日期
 DATE
 2016年 02月 25日

结构用胶合板抗震墙构造详图

- 胶合板品质、树种
抗震墙: 1类2级日本榉杉以上等级
- 尺寸
厚9.5mm · 1220*2440mm
- 墙骨板条、墙间柱的品质
含水率20%以下、榉杉等
- 钉、螺栓
3.8mm 38mm 长麻花钉
3.8mm 82mm 长麻花钉
M14 螺栓(Q235)
M18 螺栓(Q235)
- 连接金属件
连接金属件短期抗剪承载力30KN以上



木结构抗震墙构造详图 1:20



b-b

暖通
电气
给排水
结构
建筑
专业
姓名
日期
审核
日期

Phone: 86 512 65289106
 Fax: 86 512 65289295
 P.C: 215104
 Http: //www.crownhomes.cn
 地址: 苏州市吴中区吴中大道1368号
 Address: NO. 1368, Wuzhong Road, Wuzhong District Suzhou city

建设单位
 CLIENT

工程名称
 PROJECT

子项名称
 SUB-ITEM

工程编号
 PROJECT NUMBER

索引区
 INDEX

修改记录
 Revised Record

编号 NO.	出图 Issue	日期 Date.

注册师章
 SEAL OF REGISTRATION ENGINEER

院出图章
 SEAL OF ACADEMY APPROVAL

设计阶段
 ISSUE
施工图

专业
 SPECIALITY
结构

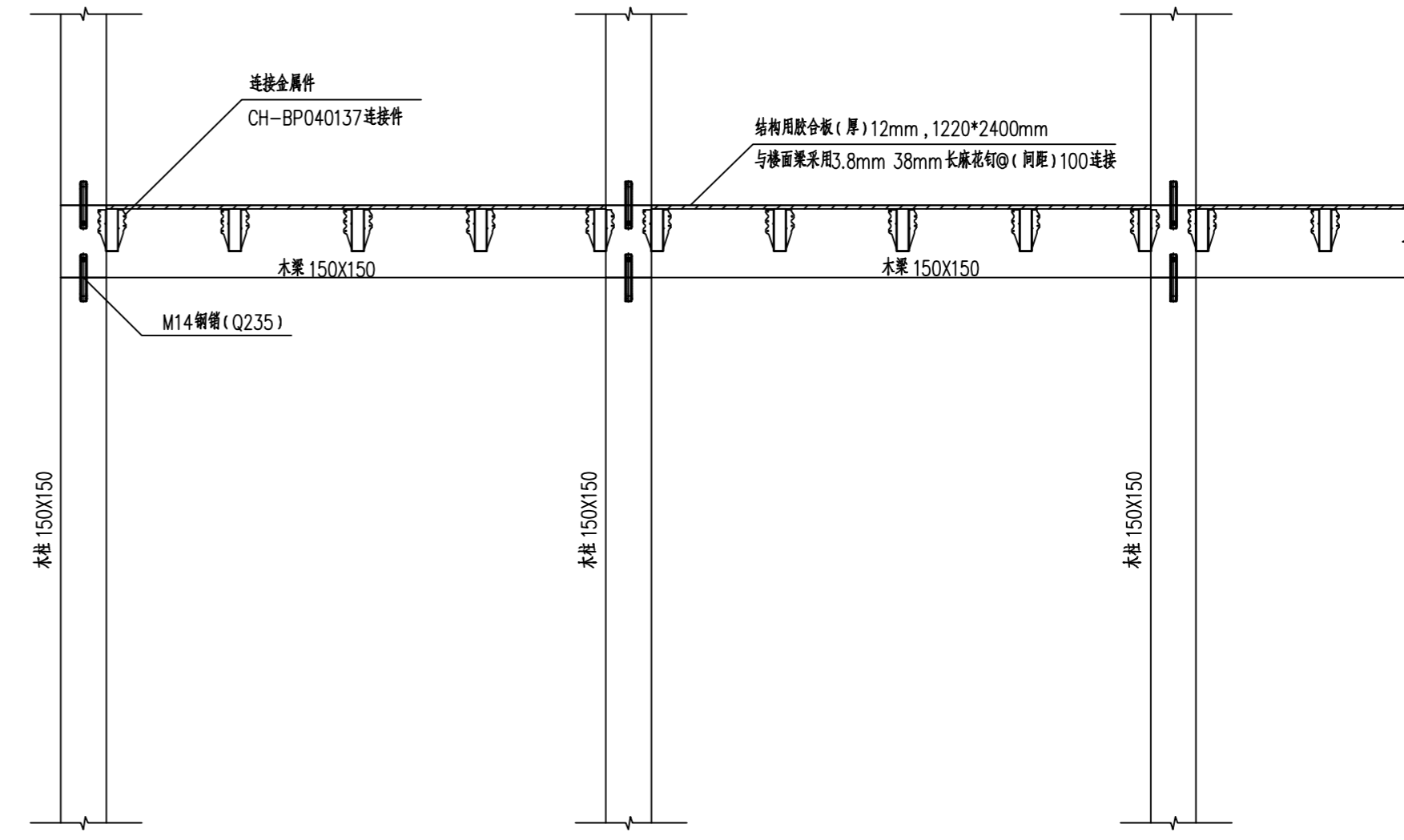
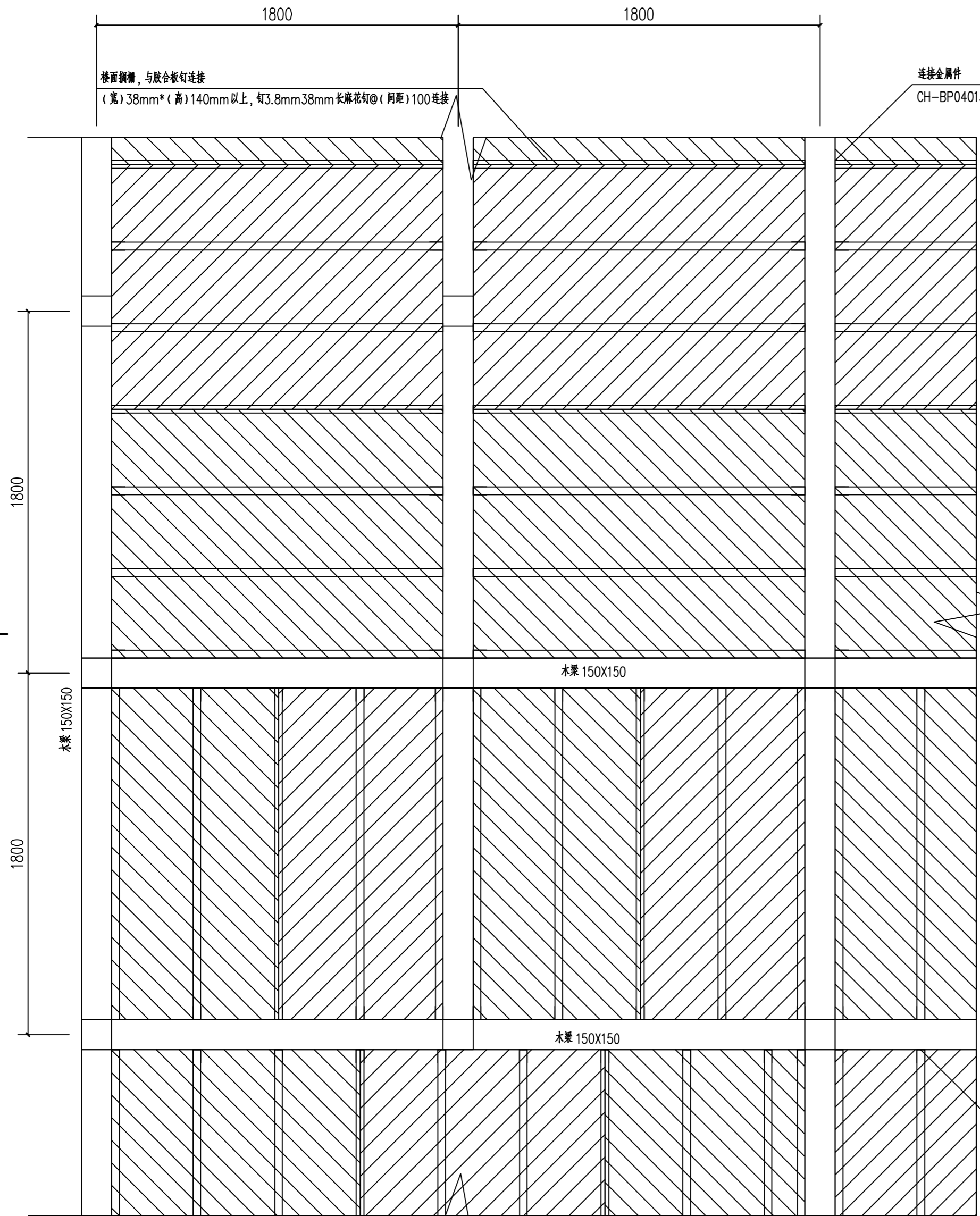
图名
 TITLE
木结构搁栅构造详图

图纸编号
 NUMBER
结施-02

批准 CHIEF ENGINEER	
工程负责人 PROJECT ARCHITECT	
专业负责人 SPECIALITY DIRECTOR	
审核 REVIEWED BY	
校正 CHECKED BY	
设计 DESIGNED BY	
制图 DRAWN BY	
出图日期 DATE	2016年 02月 25日

结构用胶合板水平屋面构造做法

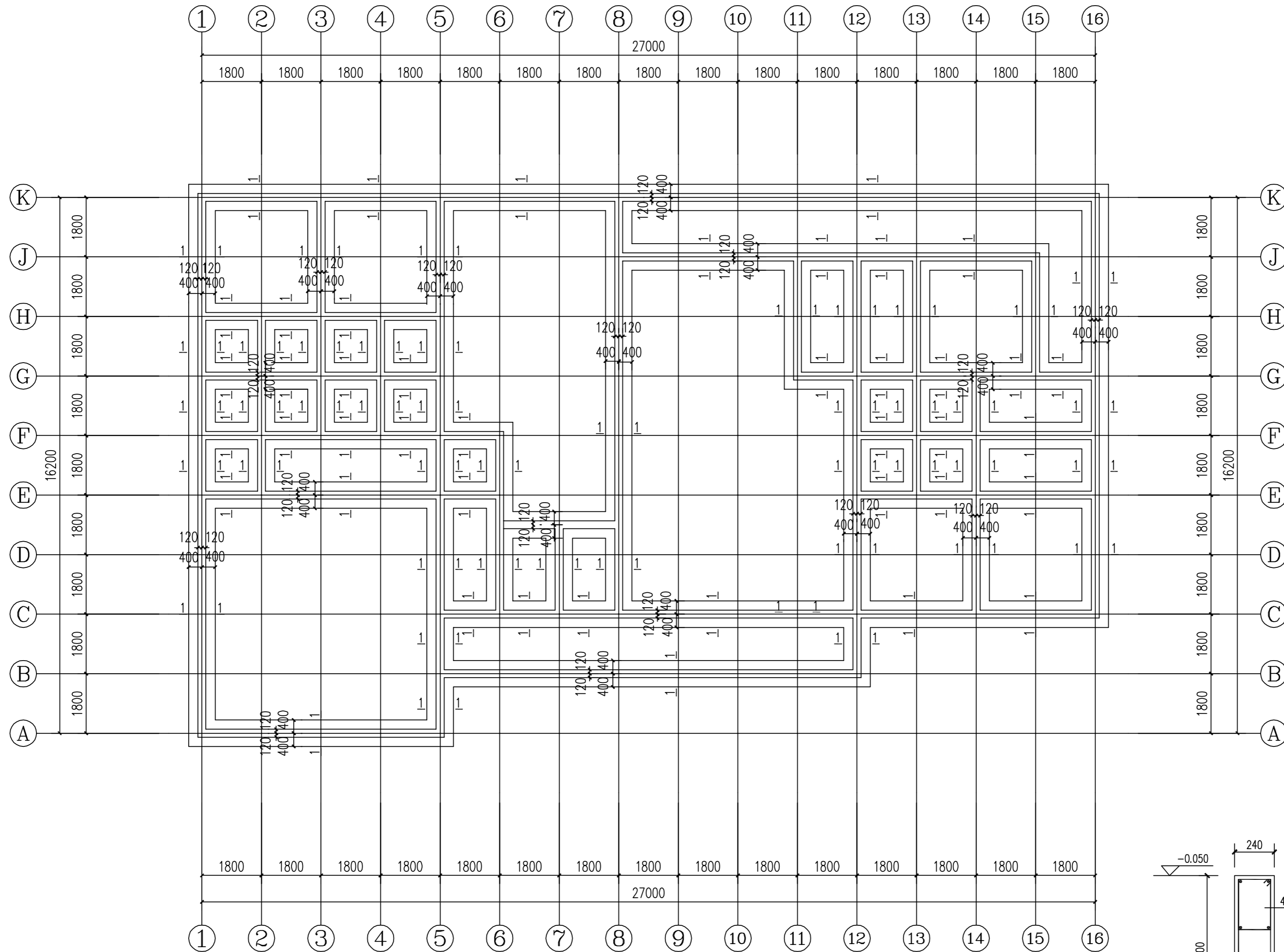
- 胶合板品质、树种
- 楼面搁栅构件: 1类2级日本柳杉以上等级
- 尺寸
- 厚15mm-1220*2440mm
- 钉
- 3.8mm 38mm长麻花钉
- 连接金属件
- CH-BP040137连接件



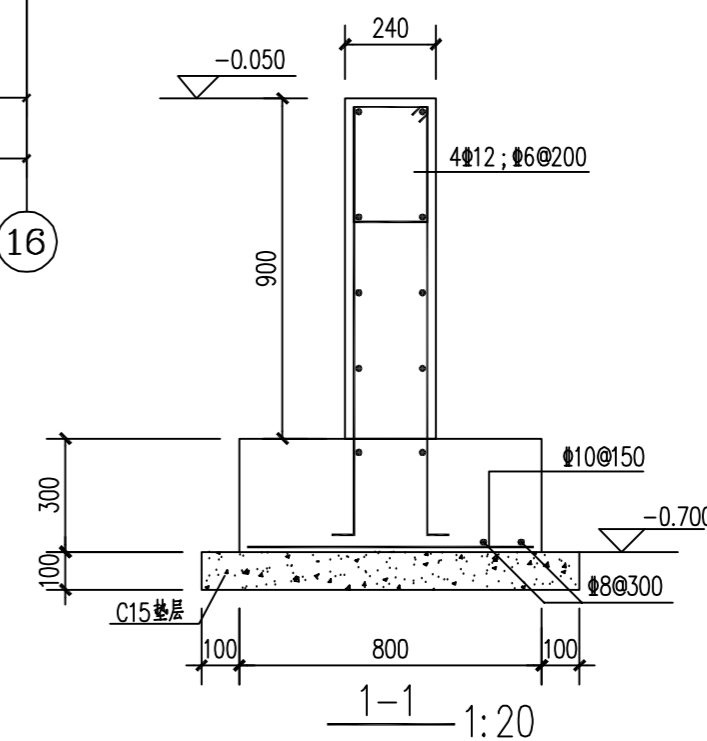
a-a

木结构搁栅构造详图 1:20

暖通
电气
给排水
结构
建筑
专业
姓名
日期
全套



基础平面布置图 1:100



1-1 1:20

乙级: A232020487
苏州拓普建筑设计有限公司
 JIANGSU TOP ARCHITECTURAL DESIGN CO. LTD.
 Phone: 86 512 65289106
 Fax: 86 512 65289295
 P.C: 215104
 Http: //www.crownhomes.cn
 地址: 苏州市吴中区吴中大道1368号
 Address: NO. 1368, Wuzhong Road, Wuzhong District Suzhou city

建设单位
 CLIENT

工程名称
 PROJECT

子项名称
 SUB-ITEM

工程编号
 PROJECT NUMBER

索引区
 INDEX

修改记录
 Revised Record

编号 NO.	出图 Issue	日期 Date.

注册师章
 SEAL OF REGISTRATION ENGINEER

院出图章
 SEAL OF ACADEMY APPROVAL

无设计出图章，此图无效

设计阶段
 ISSUE
施工图

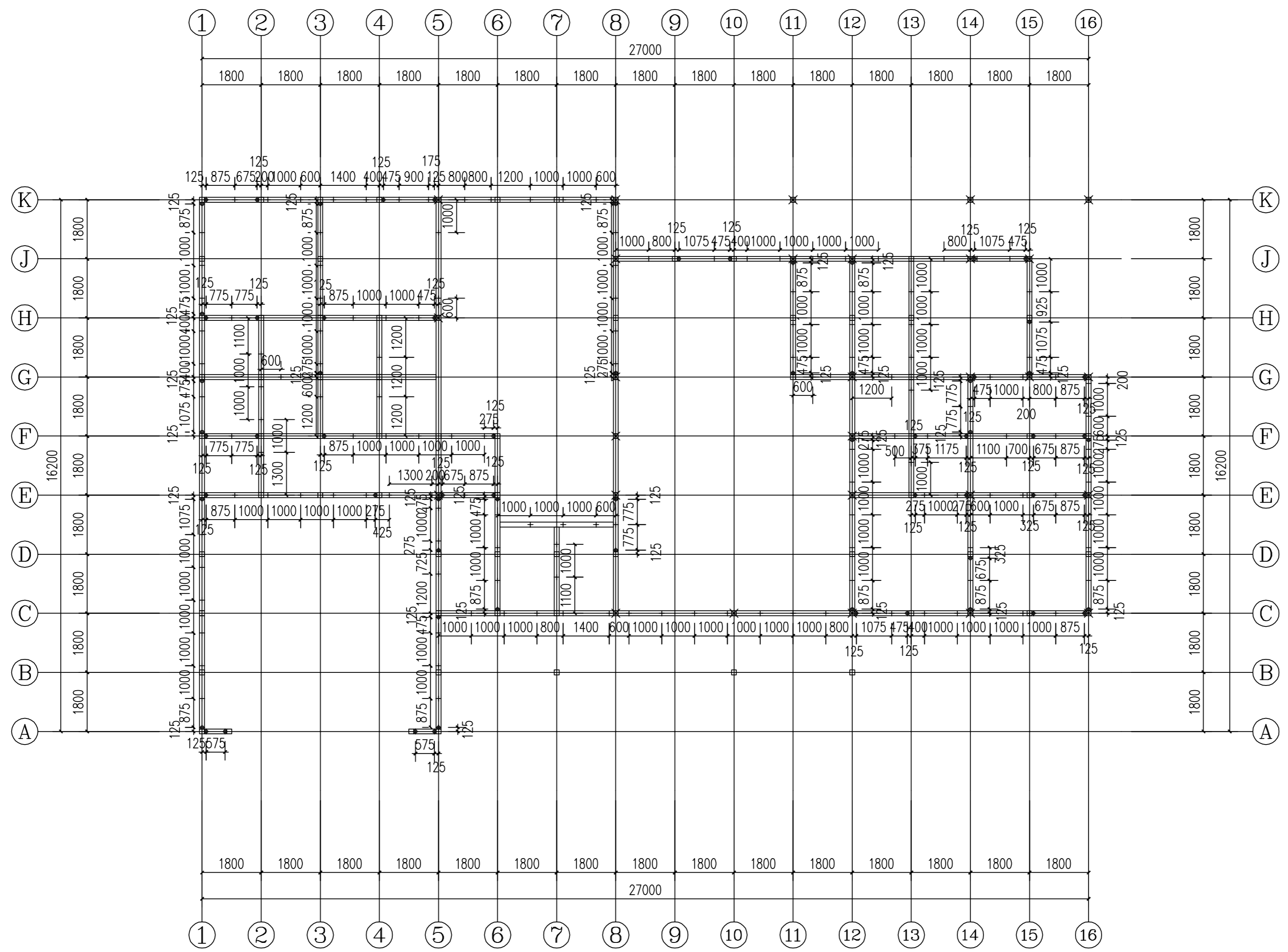
专业
 SPECIALITY
结构

图名
 TITLE
基础平面布置图

图纸编号
 NUMBER
结施-03

批准
 CHIEF ENGINEER
 工程负责人
 PROJECT ARCHITECT
 专业负责人
 SPECIALITY DIRECTOR
 审核
 REVIEWED BY
 校正
 CHECKED BY
 设计
 DESIGNED BY
 制图
 DRAWN BY
 出图日期
 DATE
 2016年 02月 25日

暖通
电气
给排水
结构
建筑
专业
姓名
日期
审核
日期



防腐木地梁板平面布置图 1:100

防腐木一览表

序号	编号	截面 bXh (mmXmm)	材质
1	TT1	150X120	地梁板材料采用日本麻栎

预埋螺栓一览表

图例	规格	备注
⊕	M18	Q235
+	M14	Q235

乙级:A232020487

苏州拓普建筑设计有限公司

JIANGSU TOP ARCHITECTURAL DESIGN CO. LTD.

Phone: 86 512 65289106
 Fax: 86 512 65289295
 P.C: 215104
 Http: //www.crownhomes.cn
 地址: 苏州市吴中区吴中大道1368号
 Address: NO. 1368, Wuzhong Road, Wuzhong District Suzhou city

建设单位
CLIENT

工程名称
PROJECT

子项名称
SUB-ITEM

工程编号
PROJECT NUMBER

索引区
INDEX

修改记录
Revised Record

编号	出图	日期
NO.	Issue.	Date.

注册师章
SEAL OF REGISTRATION ENGINEER

院出图章
SEAL OF ACADEMY APPROVAL

无设计出图章，此图无效

设计阶段
ISSUE

施工图

专业
SPECIALITY

结构

图名
TITLE

防腐木地梁板平面布置图

图纸编号
NUMBER

结施-04

批准
CHIEF ENGINEER

工程负责人
PROJECT ARCHITECT

专业负责人
SPECIALITY DIRECTOR

审核
REVIEWED BY

校正
CHECKED BY

设计
DESIGNED BY

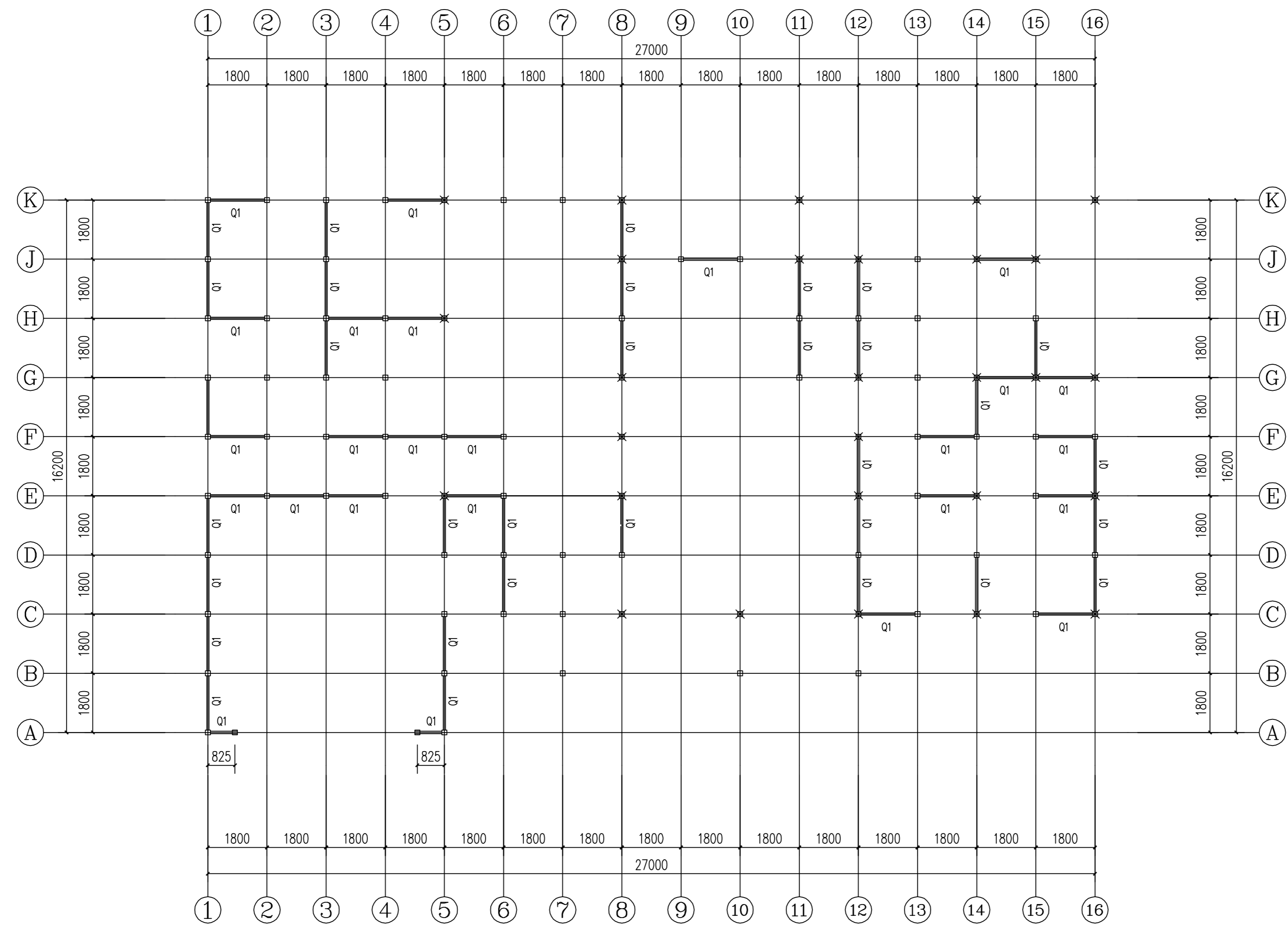
制图
DRAWN BY

出图日期
DATE

2016年 02月 25日

暖通
电气
给排水
结构
建筑
专业名称
日期
全套

乙级:A232020487
苏州拓普建筑设计有限公司
 JIANGSU TOP ARCHITECTURAL DESIGN CO. LTD.
 Phone: 86 512 65289106
 Fax: 86 512 65289295
 P.C: 215104
 Http: //www.crownhomes.cn
 地址: 苏州市吴中区吴中大道1368号
 Address: NO. 1368, Wuzhong Road, Wuzhong District Suzhou city



一层墙柱结构平面布置图 1:100

柱墙一览表

序号	编号	截面 bXh (mmXmm)	材质
1	Z1	150X150	采用日本榿杉
2	Q1	剪力墙	

建设单位 CLIENT		
工程名称 PROJECT		
子项名称 SUB-ITEM		
工程编号 PROJECT NUMBER		
索引区 INDEX		
修改记录 Revised Record		
编号 NO.	出图 Issue.	日期 Date.
注册师章 SEAL OF REGISTRATION ENGINEER		
院出图章 SEAL OF ACADEMY APPROVAL		
无设计出图章，此图无效		
设计阶段 ISSUE	施工图	
专业 SPECIALITY	结构	
图名 TITLE	一层墙柱结构平面布置图	
图纸编号 NUMBER	结施-05	
批准 CHIEF ENGINEER		
工程负责人 PROJECT ARCHITECT		
专业负责人 SPECIALITY DIRECTOR		
审核 REVIEWED BY		
校正 CHECKED BY		
设计 DESIGNED BY		
制图 DRAWN BY		
出图日期 DATE	2016年 02月 25日	

暖通
电气
给排水
结构
建筑
专业名称
日期
审核
绘制

乙级:A232020487
苏州拓普建筑设计有限公司
 JIANGSU TOP ARCHITECTURAL DESIGN CO. LTD.

Phone: 86 512 65289106
 Fax: 86 512 65289295
 P.C: 215104
 Http: //www.crownhomes.cn
 地址: 苏州市吴中区吴中大道1368号
 Address: NO. 1368, Wuzhong Road, Wuzhong District Suzhou city

建设单位
 CLIENT

工程名称
 PROJECT

子项名称
 SUB-ITEM

工程编号
 PROJECT NUMBER

索引区
 INDEX

修改记录
 Revised Record

编号 NO.	出图 Issue	日期 Date.
-----------	-------------	-------------

注册师章
 SEAL OF REGISTRATION ENGINEER

院出图章
 SEAL OF ACADEMY APPROVAL

无设计出图章, 此图无效

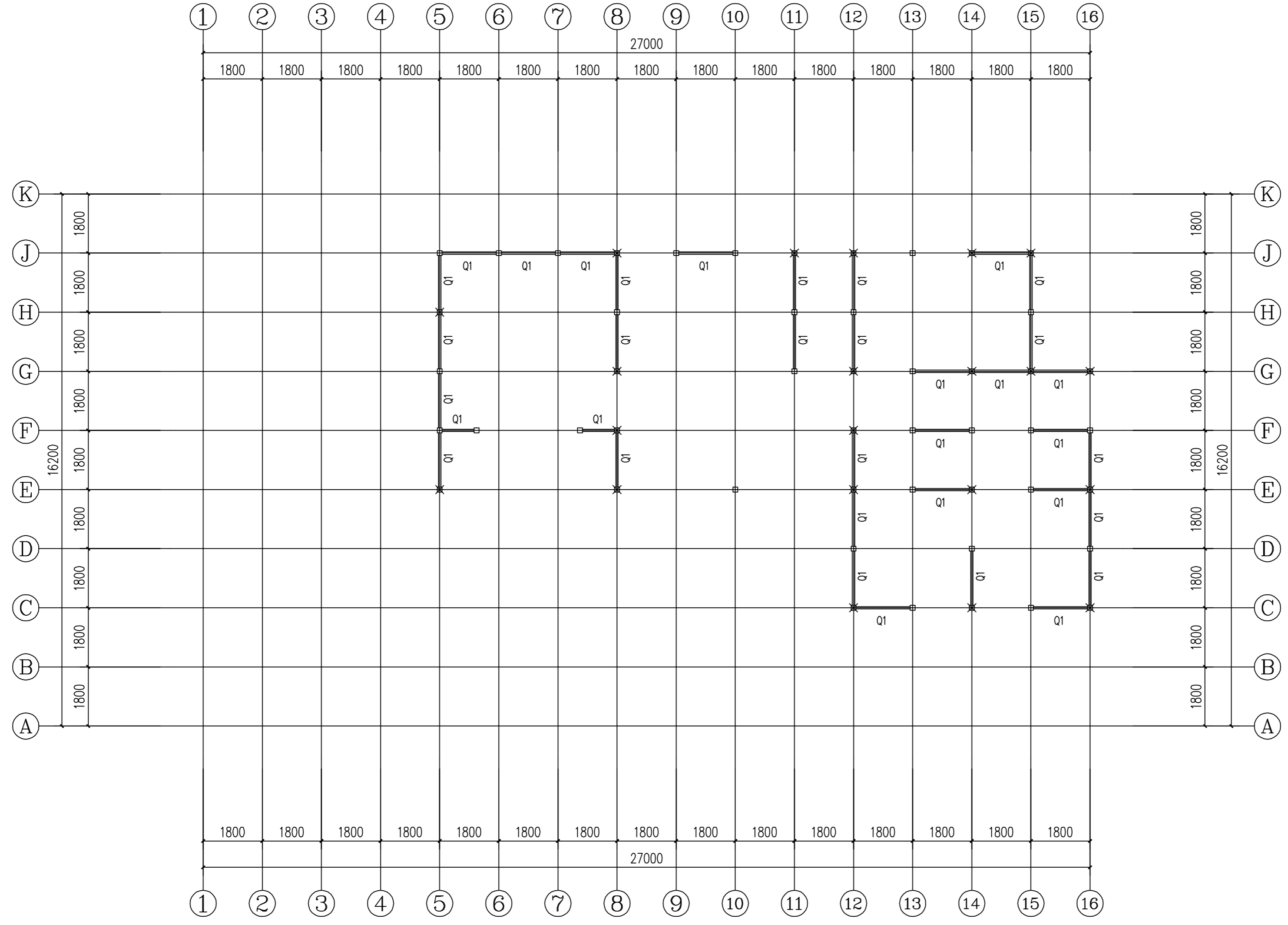
设计阶段
 ISSUE
 施工图

专业
 SPECIALITY
 结构

图名
 TITLE
 二层墙柱结构平面布置图

图纸编号
 NUMBER
 结施-06

批准 CHIEF ENGINEER		
工程负责人 PROJECT ARCHITECT		
专业负责人 SPECIALITY DIRECTOR		
审核 REVIEWED BY		
校正 CHECKED BY		
设计 DESIGNED BY		
制图 DRAWN BY		
出图日期 DATE	2016年 02月 25日	

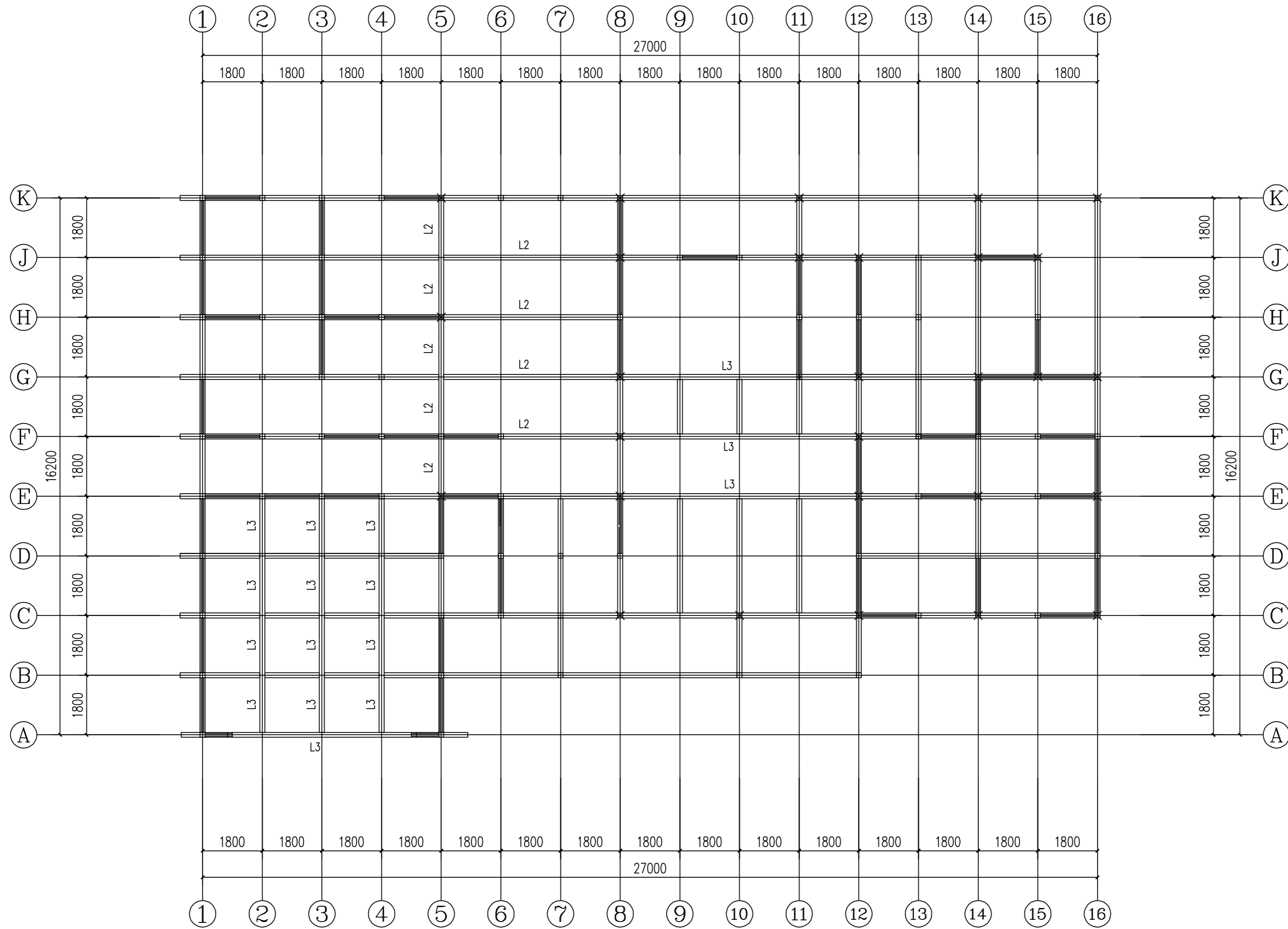


二层墙柱结构平面布置图 1:100

柱墙一览表

序号	编号	截面 bXh (mmXmm)	材质
1	Z1	150X150	采用日本榉杉
2	Q1	剪力墙	

暖通
电气
给排水
结构
建筑
专业
姓名
日期
会签
日期



一层屋顶梁柱结构平面布置图

1:100

梁表一览表

序号	编号	截面 bXh (mmXmm)	材质
1	L1	150X240	采用日本榉杉
2	L2	150X360	采用日本榉杉
3	L3	150X480	采用日本榉杉



乙级:A232020487

苏州拓普建筑设计有限公司

JIANGSU TOP ARCHITECTURAL DESIGN CO. LTD.

Phone: 86 512 65289106
 Fax: 86 512 65289295
 P.C: 215104
 Http: //www.crownhomes.cn
 地址: 苏州市吴中区吴中大道1368号
 Address: NO. 1368, Wuzhong Road,
 Wuzhong District Suzhou city

建设单位
CLIENT

工程名称
PROJECT

子项名称
SUB-ITEM

工程编号
PROJECT NUMBER

索引区
INDEX

修改记录
Revised Record

编号 NO.	出图 Issue.	日期 Date.

注册师章
SEAL OF REGISTRATION ENGINEER

院出图章
SEAL OF ACADEMY APPROVAL

无设计出图章, 此图无效

设计阶段
ISSUE

施工图

专业
SPECIALITY

结构

图名
TITLE

一层屋顶梁柱结构平面布置图

图纸编号
NUMBER

结施-07

批准
CHIEF ENGINEER

工程负责人
PROJECT ARCHITECT

专业负责人
SPECIALITY DIRECTOR

审核
REVIEWED BY

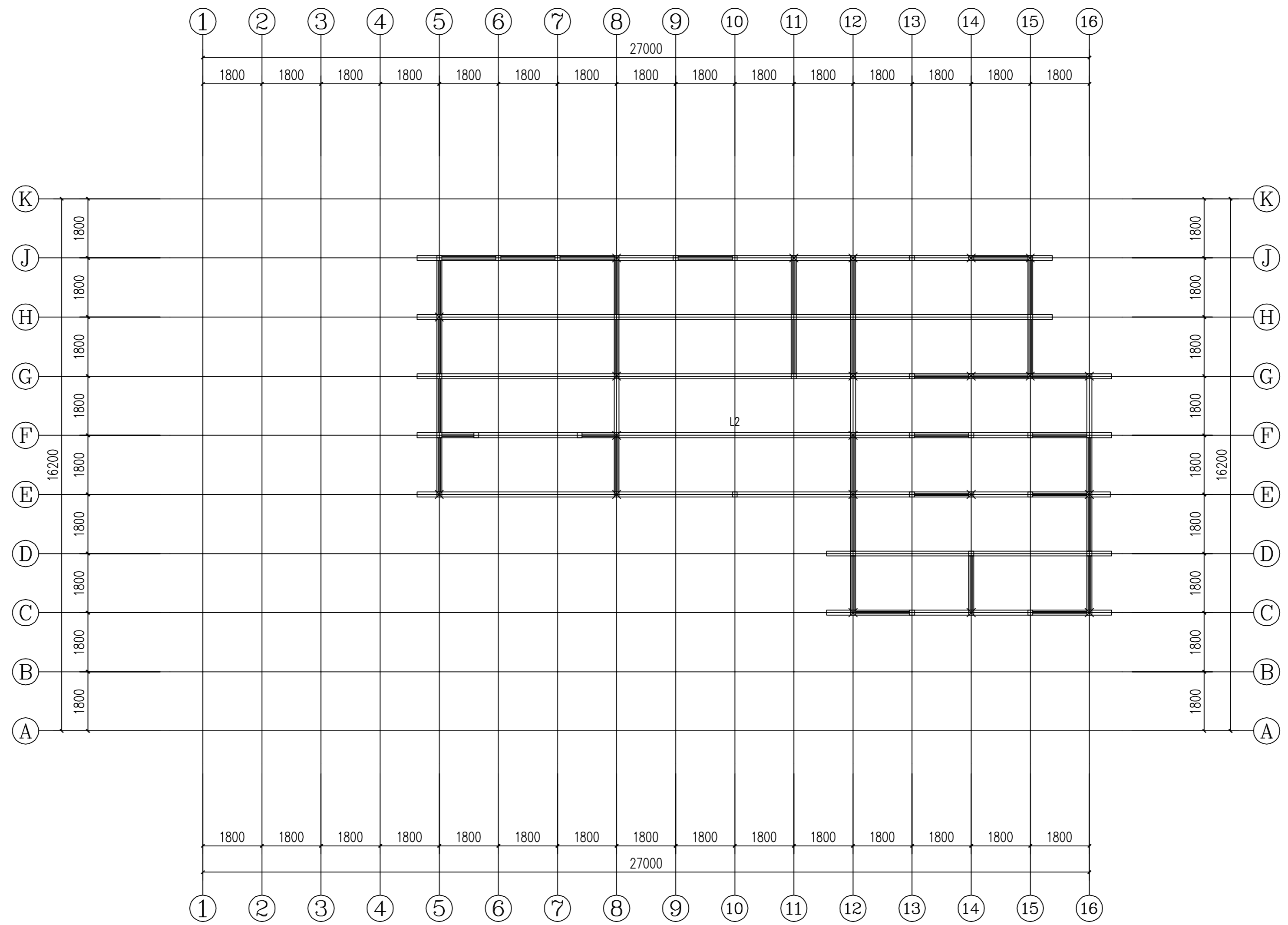
校正
CHECKED BY

设计
DESIGNED BY

制图
DRAWN BY

出图日期
DATE

2016年 02月 25日



屋顶梁柱结构平面布置图 1:100

梁柱一览表

序号	编号	截面 bXh (mmXmm)	材质
1	L1	150X240	采用日本榉杉
2	L2	150X360	采用日本榉杉
3	L3	150X480	采用日本榉杉

暖通
电气
给排水
结构
建筑
专业
姓名
日期
会签



乙级: A232020487

苏州拓普建筑设计有限公司

JIANGSU TOP ARCHITECTURAL DESIGN CO. LTD.

Phone: 86 512 65289106
 Fax: 86 512 65289295
 P. C: 215104
 Http: //www.crownhomes.cn
 地址: 苏州市吴中区吴中大道1368号
 Address: NO. 1368, Wuzhong Road, Wuzhong District Suzhou city

建设单位
CLIENT

工程名称
PROJECT

子项名称
SUB-ITEM

工程编号
PROJECT NUMBER

索引区
INDEX

修改记录
Revised Record

编号 NO.	出图 Issue	日期 Date

注册师章
SEAL OF REGISTRATION ENGINEER

院出图章
SEAL OF ACADEMY APPROVAL

无设计出图章, 此图无效

设计阶段
ISSUE

施工图

专业
SPECIALITY

结构

图名
TITLE

结构剖面图一

图纸编号
NUMBER

结施-09

批准
CHIEF ENGINEER

工程负责人
PROJECT ARCHITECT

专业负责人
SPECIALITY DIRECTOR

审核
REVIEWED BY

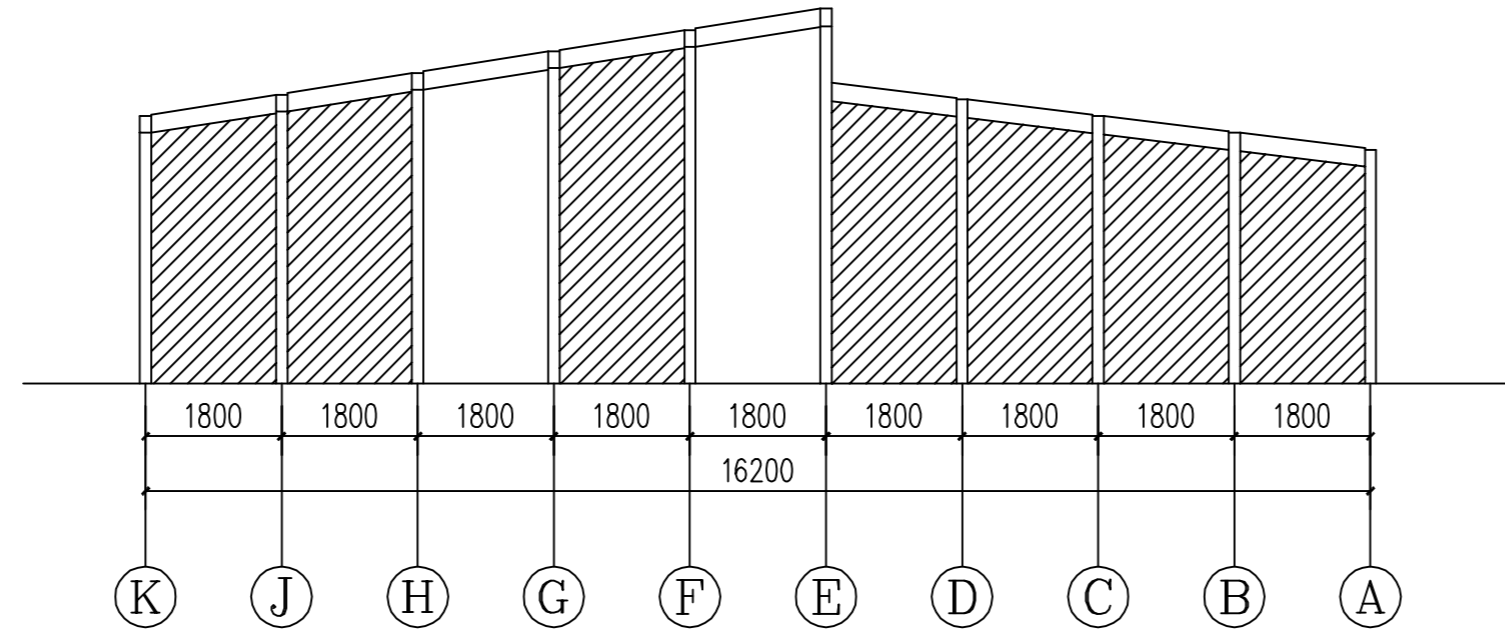
校正
CHECKED BY

设计
DESIGNED BY

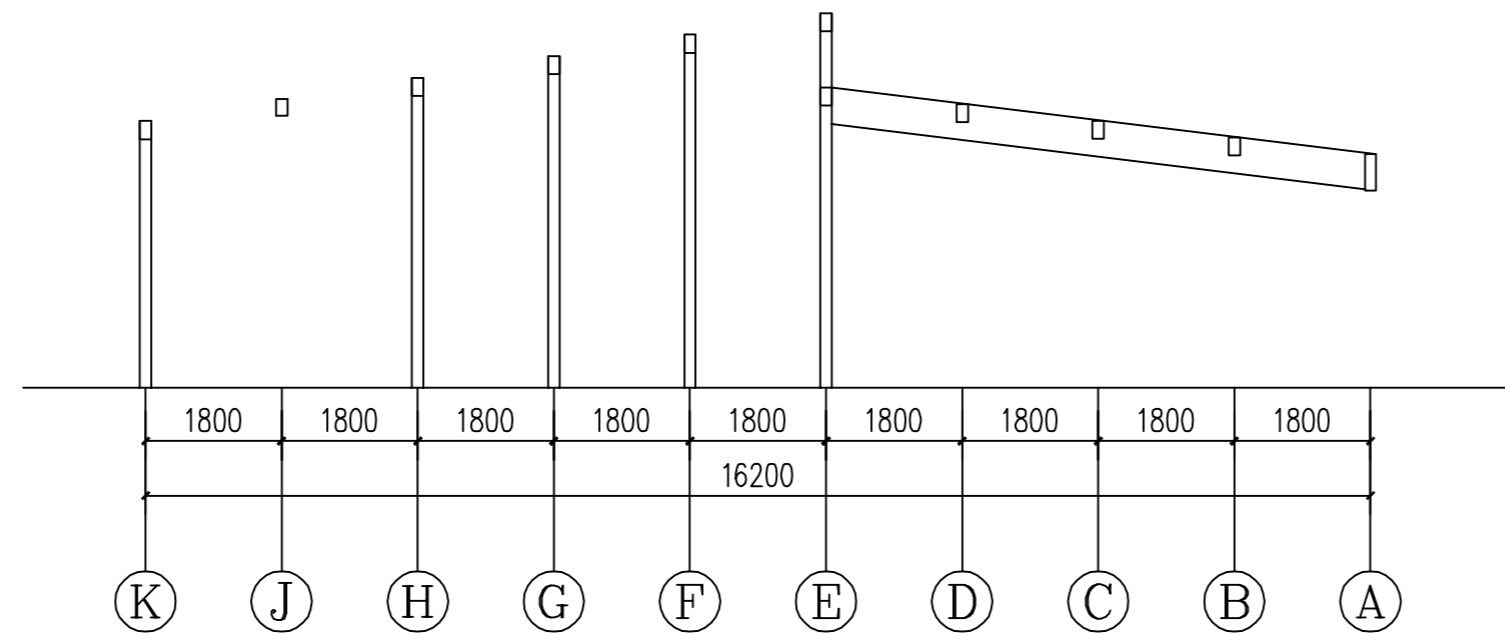
制图
DRAWN BY

出图日期
DATE

2016年 02月 25日



1轴结构剖面图 1:100



2轴结构剖面图 1:100

暖通
电气
给排水
结构
建筑
专业
姓名
日期
会签

乙级:A232020487

苏州拓普建筑设计有限公司
JIANGSU TOP ARCHITECTURAL DESIGN CO. LTD.

Phone: 86 512 65289106
Fax: 86 512 65289295
P.C: 215104
Http: //www.crownhomes.cn
地址: 苏州市吴中区吴中大道1368号
Address: NO. 1368, Wuzhong Road, Wuzhong District Suzhou city

建设单位
CLIENT

工程名称
PROJECT

子项名称
SUB-ITEM

工程编号
PROJECT NUMBER

索引区
INDEX

修改记录
Revised Record

编号 NO.	出图 Issue.	日期 Date.

注册师章
SEAL OF REGISTRATION ENGINEER

院出图章
SEAL OF ACADEMY APPROVAL

设计阶段
ISSUE
施工图

专业
SPECIALITY
结构

图名
TITLE
结构剖面图二

图纸编号
NUMBER
结施-10

批 准
CHIEF ENGINEER

工程负责人
PROJECT ARCHITECT

专业负责人
SPECIALITY DIRECTOR

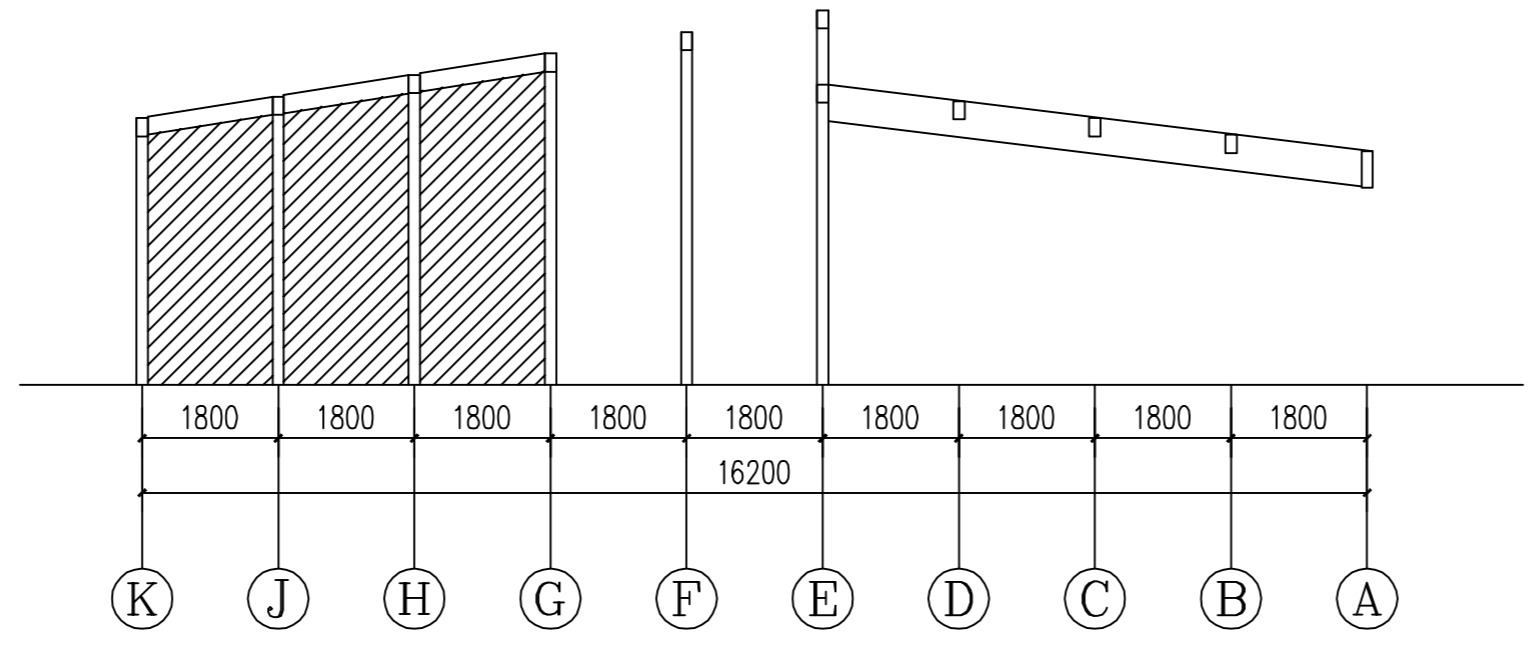
审 核
REVIEWED BY

校 正
CHECKED BY

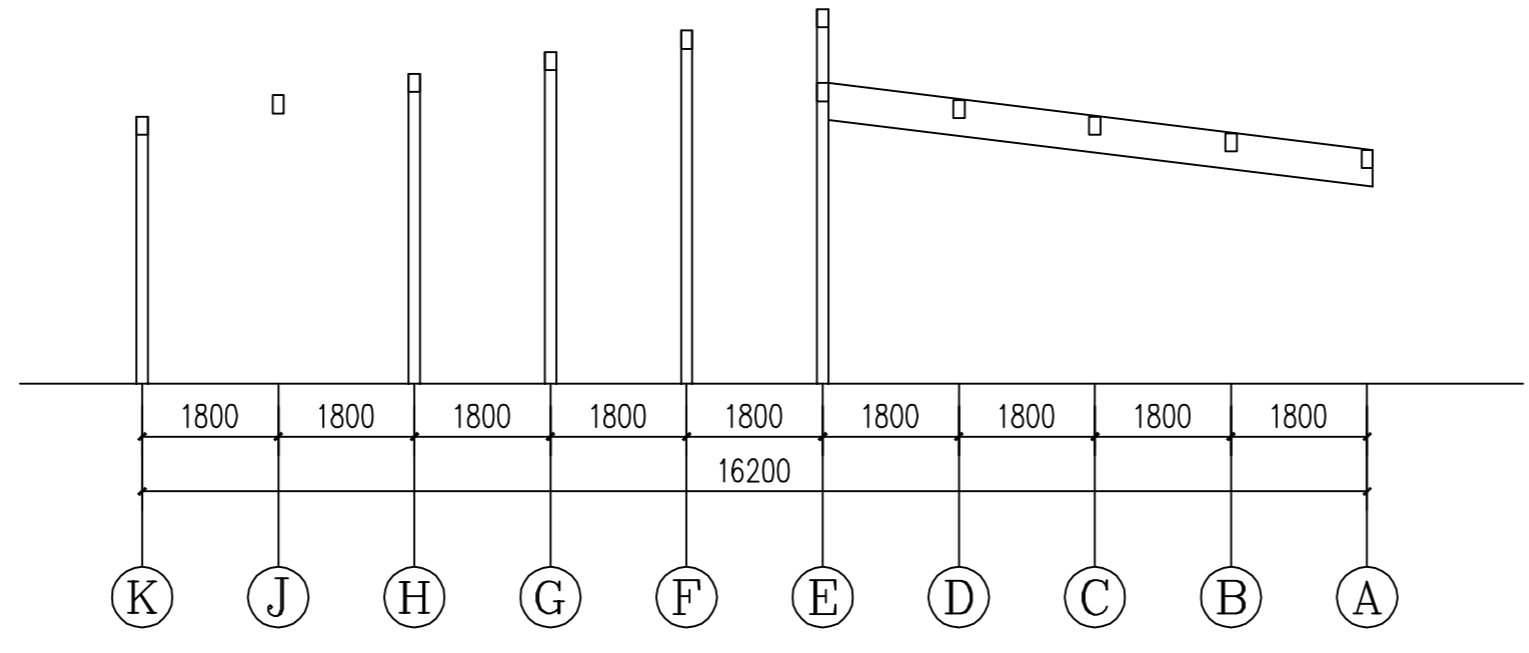
设 计
DESIGNED BY

制 图
DRAWN BY

出图日期
DATE
2016 年 02 月 25 日

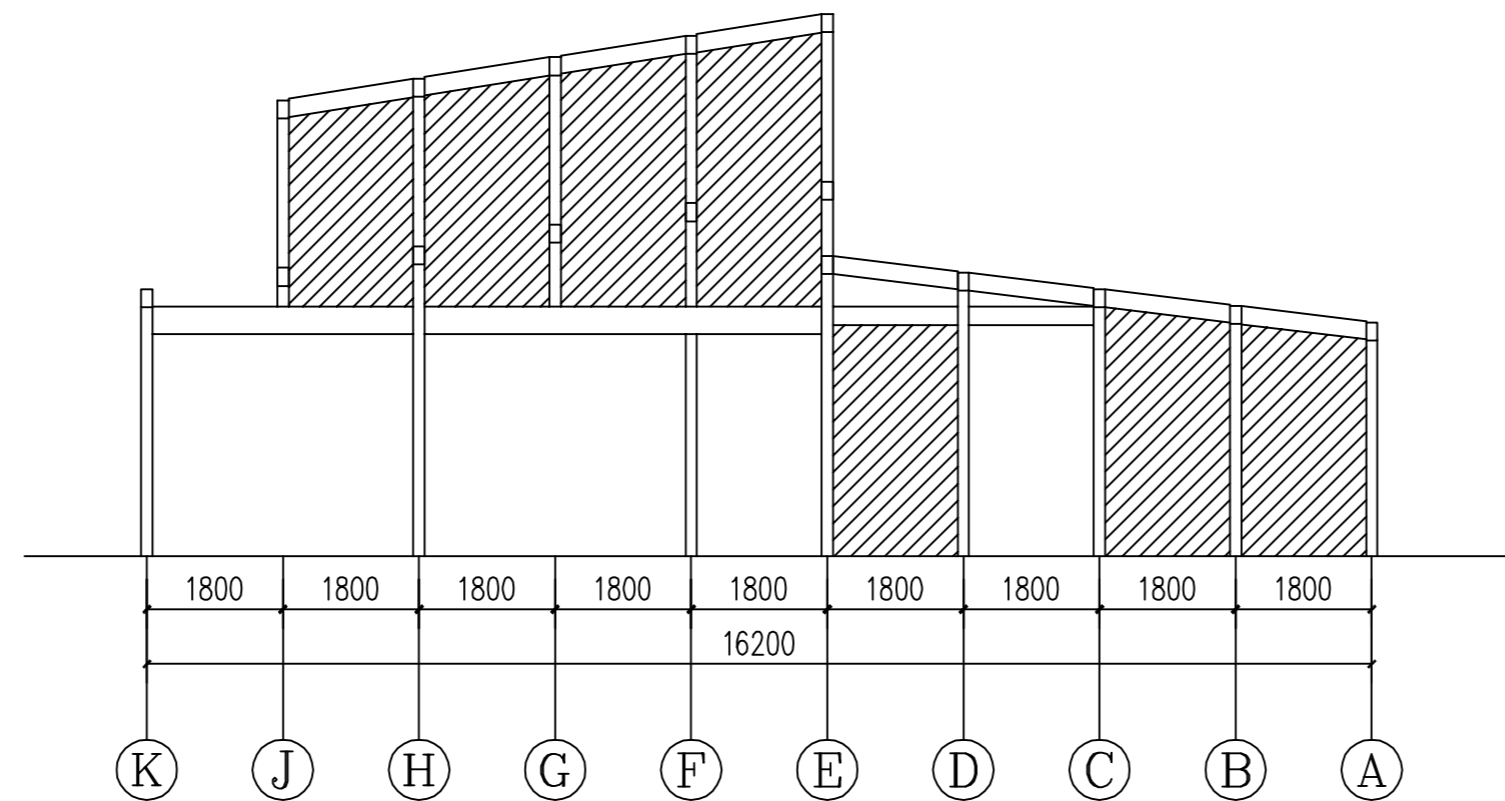


3轴结构剖面图 1:100

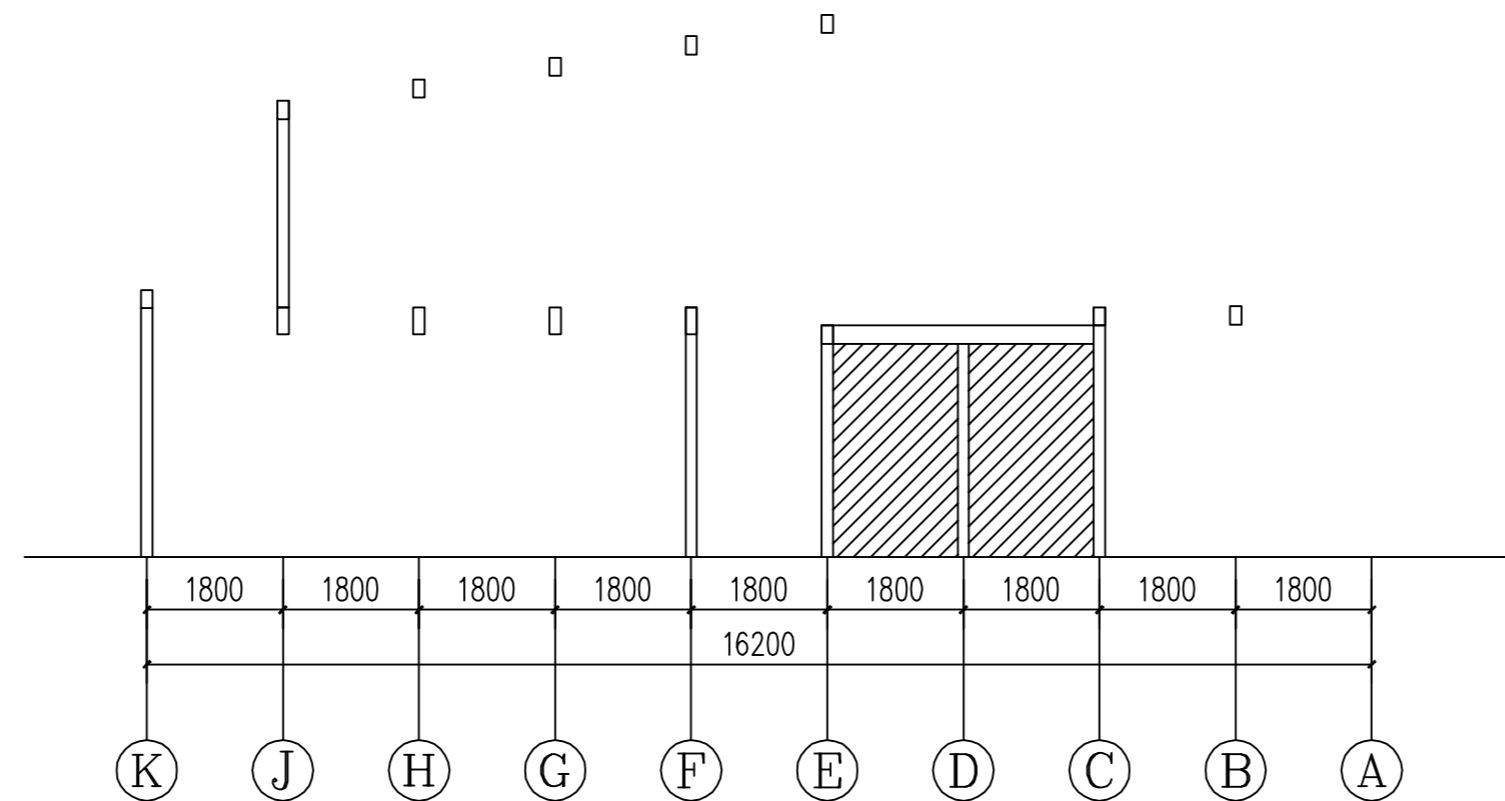


4轴结构剖面图 1:100

暖通
电气
给排水
结构
建筑
专业
姓名
日期
备注



5轴结构剖面图 1:100



6轴结构剖面图 1:100



乙级:A232020487

苏州拓普建筑设计有限公司

JIANGSU TOP ARCHITECTURAL DESIGN CO. LTD.

Phone: 86 512 65289106
 Fax: 86 512 65289295
 P. C: 215104
 Http: //www.crownhomes.cn
 地址: 苏州市吴中区吴中大道1368号
 Address: NO. 1368, Wuzhong Road, Wuzhong District Suzhou city

建设单位
CLIENT

工程名称
PROJECT

子项名称
SUB-ITEM

工程编号
PROJECT NUMBER

索引区
INDEX

修改记录
Revised Record

编号 NO.	出图 Issue	日期 Date
-----------	-------------	------------

注册师章
SEAL OF REGISTRATION ENGINEER

院出图章
SEAL OF ACADEMY APPROVAL

无设计出图章, 此图无效

设计阶段
ISSUE

施工图

专业
SPECIALITY

结构

图名
TITLE

结构剖面图三

图纸编号
NUMBER

结施-11

批准
CHIEF ENGINEER

工程负责人
PROJECT ARCHITECT

专业负责人
SPECIALITY DIRECTOR

审核
REVIEWED BY

校正
CHECKED BY

设计
DESIGNED BY

制图
DRAWN BY

出图日期
DATE

2016年 02月 25日

暖通
电气
给排水
结构
建筑
专业
姓名
日期
会
签
栏

乙级:A232020487
苏州拓普建筑设计有限公司
JIANGSU TOP ARCHITECTURAL DESIGN CO. LTD.

Phone: 86 512 65289106
Fax: 86 512 65289295
P.C: 215104
Http: //www.crownhomes.cn
Address: 苏州市吴中区吴中大道1368号
Wuzhong District Suzhou city

建设单位
CLIENT

工程名称
PROJECT

子项名称
SUB-ITEM

工程编号
PROJECT NUMBER

索引区
INDEX

修改记录
Revised Record

编号 NO.	出图 Issue	日期 Date

注册师章
SEAL OF REGISTRATION ENGINEER

院出图章
SEAL OF ACADEMY APPROVAL

无设计出图章，此图无效

设计阶段
ISSUE
施工图

专业
SPECIALITY
结构

图名
TITLE
结构剖面图四

图纸编号
NUMBER
结施-12

批准
CHIEF ENGINEER

工程负责人
PROJECT ARCHITECT

专业负责人
SPECIALITY DIRECTOR

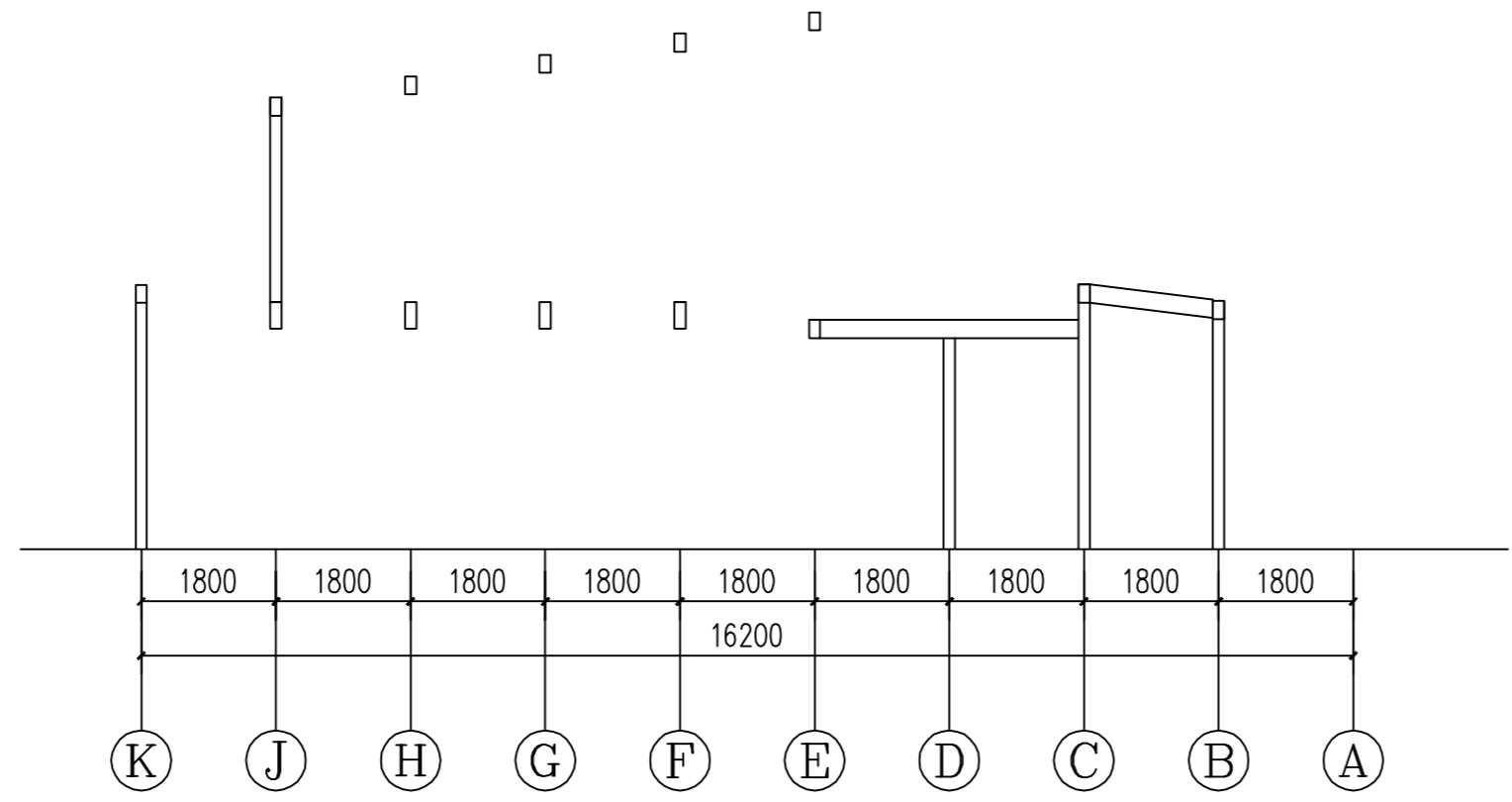
审核
REVIEWED BY

校正
CHECKED BY

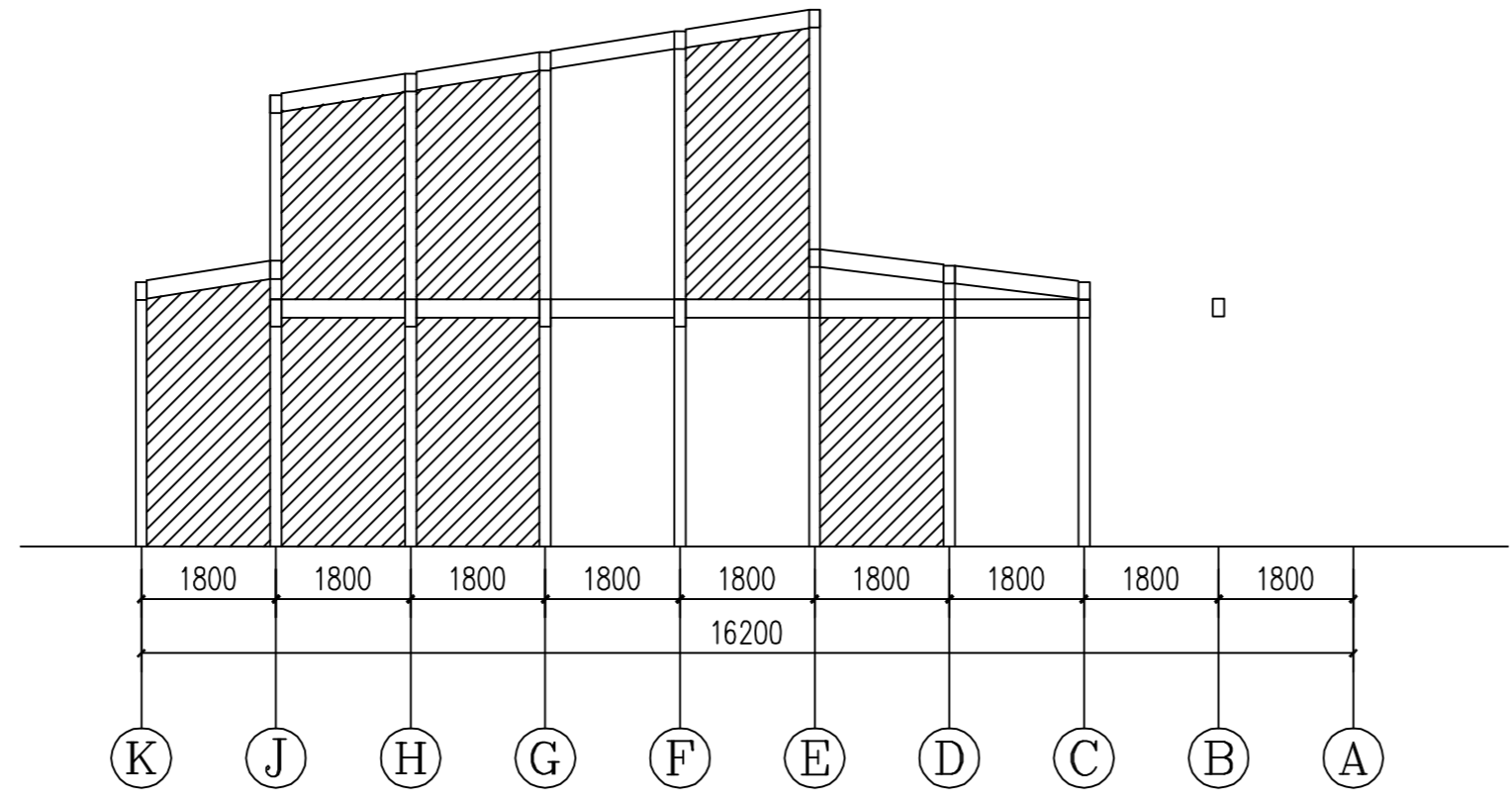
设计
DESIGNED BY

制图
DRAWN BY

出图日期
DATE
2016年02月25日

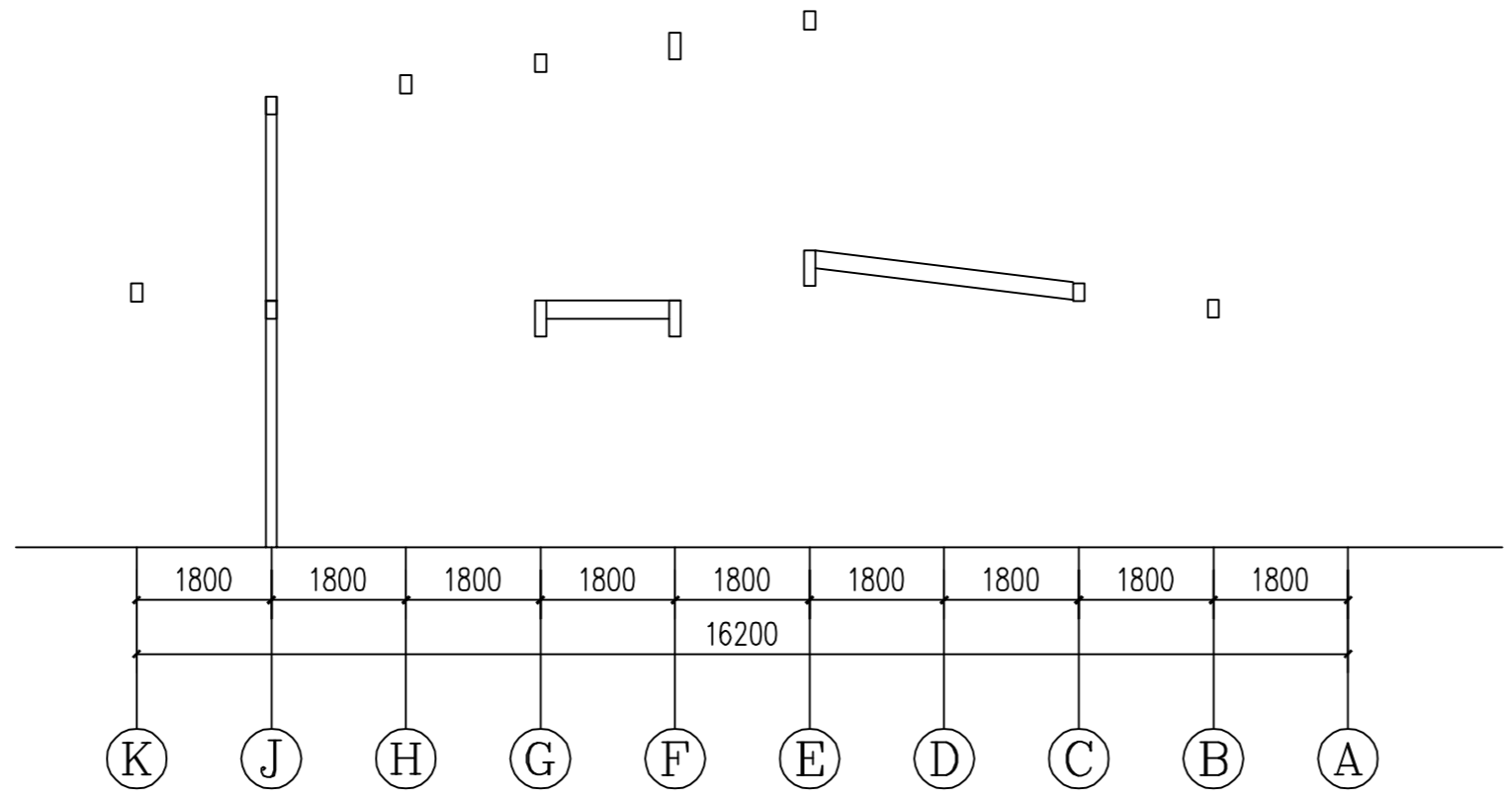


7轴结构剖面图 1:100

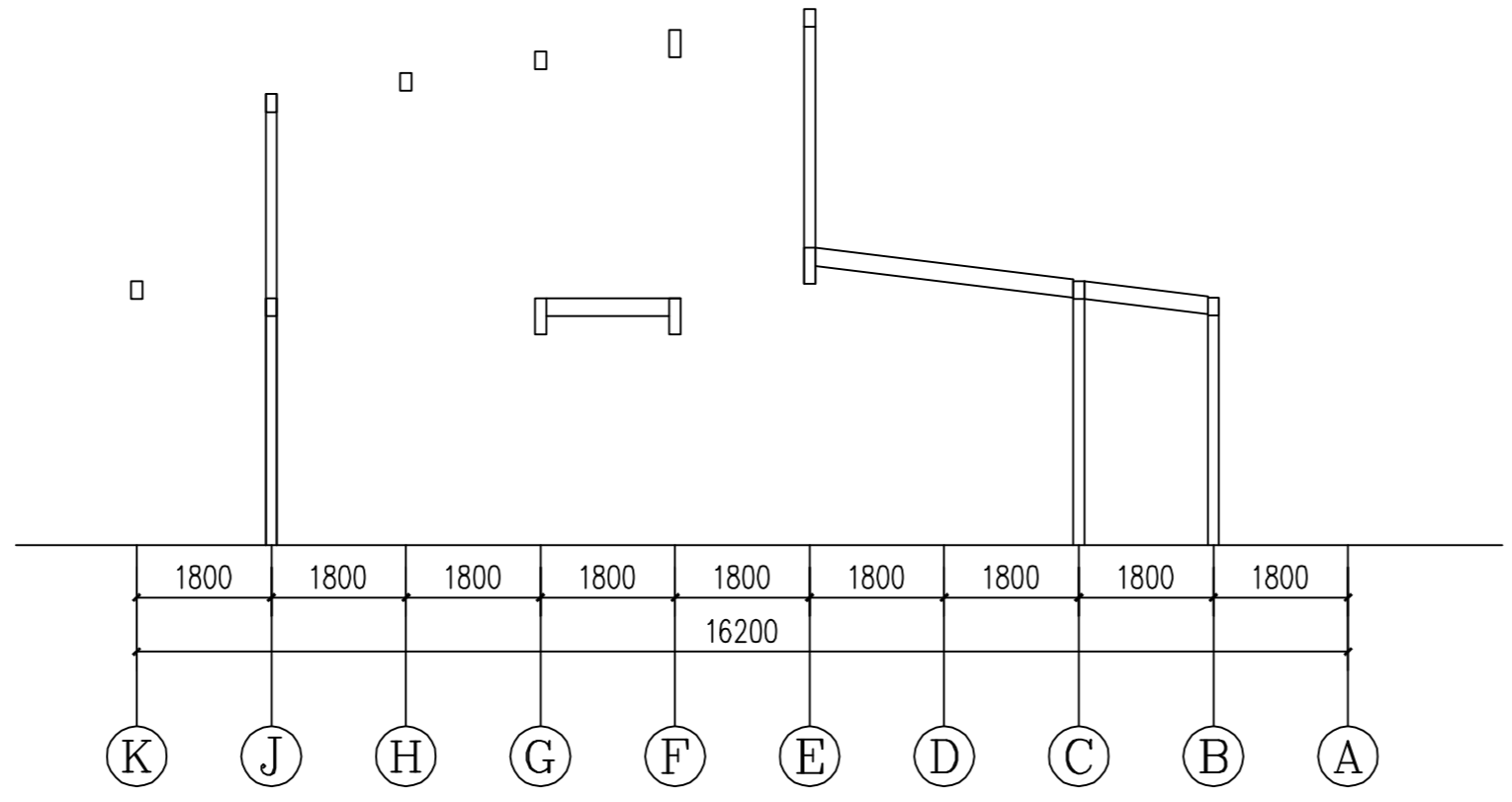


8轴结构剖面图 1:100

暖通
电气
给排水
结构
建筑
专业
姓名
日期
会签



9轴结构剖面图 1:100



10轴结构剖面图 1:100

乙级: A232020487
苏州拓普建筑设计有限公司
 JIANGSU TOP ARCHITECTURAL DESIGN CO. LTD.

Phone: 86 512 65289106
 Fax: 86 512 65289295
 P.C: 215104
 Http: //www.crownhomes.cn
 Address: 苏州市吴中区吴中大道1368号
 Wuzhong District Suzhou city

建设单位
 CLIENT

工程名称
 PROJECT

子项名称
 SUB-ITEM

工程编号
 PROJECT NUMBER

索引区
 INDEX

修改记录
 Revised Record

编号 NO.	出图 Issue.	日期 Date.
-----------	--------------	-------------

注册师章
 SEAL OF REGISTRATION ENGINEER

院出图章
 SEAL OF ACADEMY APPROVAL

无设计出图章，此图无效

设计阶段
 ISSUE

施工图

专业
 SPECIALITY

结构

图名
 TITLE

结构剖面图五

图纸编号
 NUMBER

结施-13

批准 CHIEF ENGINEER		
工程负责人 PROJECT ARCHITECT		
专业负责人 SPECIALITY DIRECTOR		
审核 REVIEWED BY		
校正 CHECKED BY		
设计 DESIGNED BY		
制图 DRAWN BY		
出图日期 DATE	2016年 02月 25日	

暖通
电气
给排水
结构
建筑
专业
姓名
日期
审核



乙级:A232020487

苏州拓普建筑设计有限公司

JIANGSU TOP ARCHITECTURAL DESIGN CO. LTD.

Phone: 86 512 65289106
 Fax: 86 512 65289295
 P.C: 215104
 Http: //www.crownhomes.cn
 Address: 苏州市吴中区吴中大道1368号
 Wuzhong District Suzhou city

建设单位
CLIENT

工程名称
PROJECT

子项名称
SUB-ITEM

工程编号
PROJECT NUMBER

索引区
INDEX

修改记录
Revised Record

编号 NO.	出图 Issue	日期 Date

注册师章
SEAL OF REGISTRATION ENGINEER

院出图章
SEAL OF ACADEMY APPROVAL

无设计出图章，此图无效

设计阶段
ISSUE

施工图

专业
SPECIALITY

结构

图名
TITLE

结构剖面图六

图纸编号
NUMBER

结施-14

批准
CHIEF ENGINEER

工程负责人
PROJECT ARCHITECT

专业负责人
SPECIALITY DIRECTOR

审核
REVIEWED BY

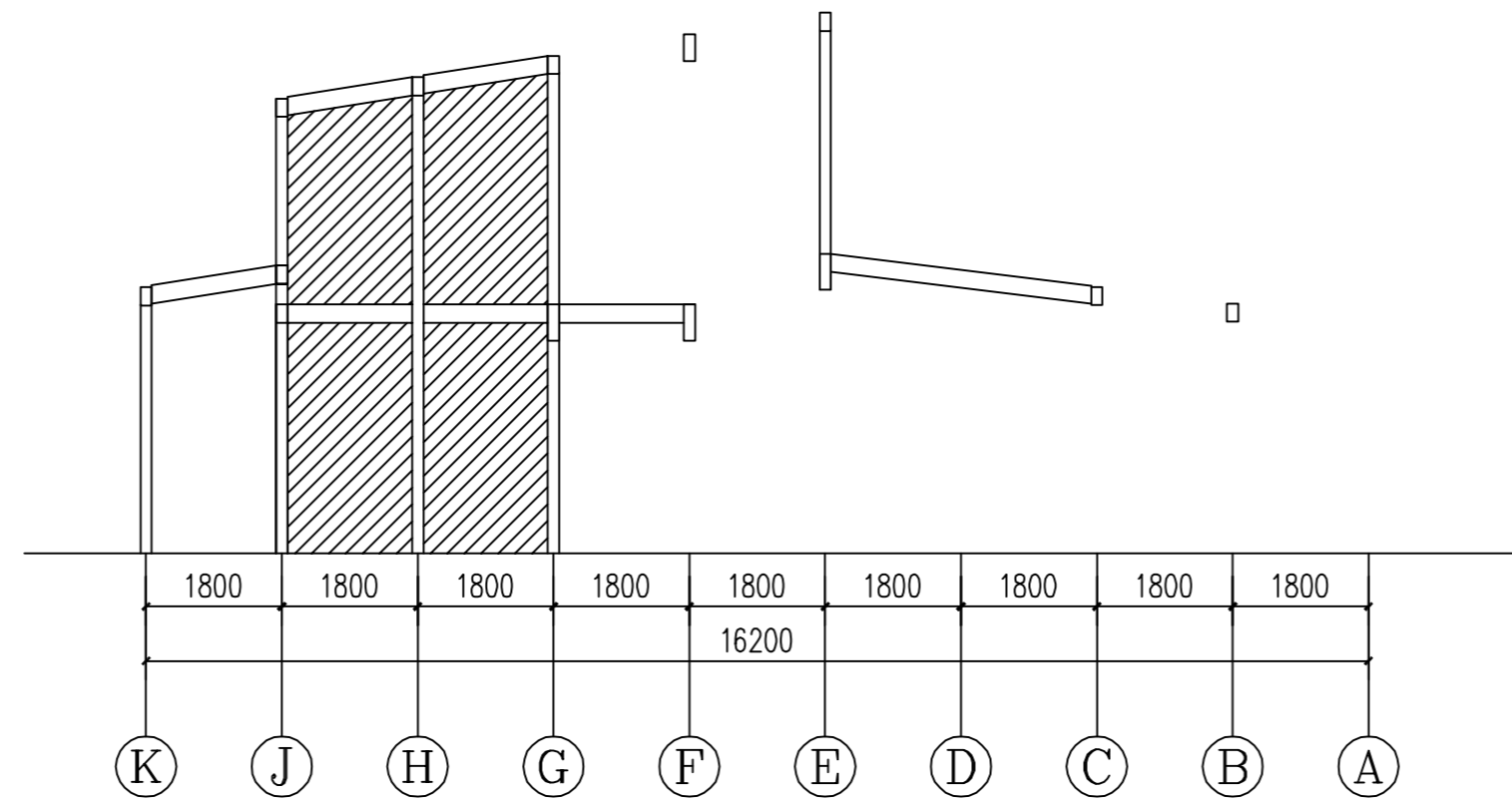
校正
CHECKED BY

设计
DESIGNED BY

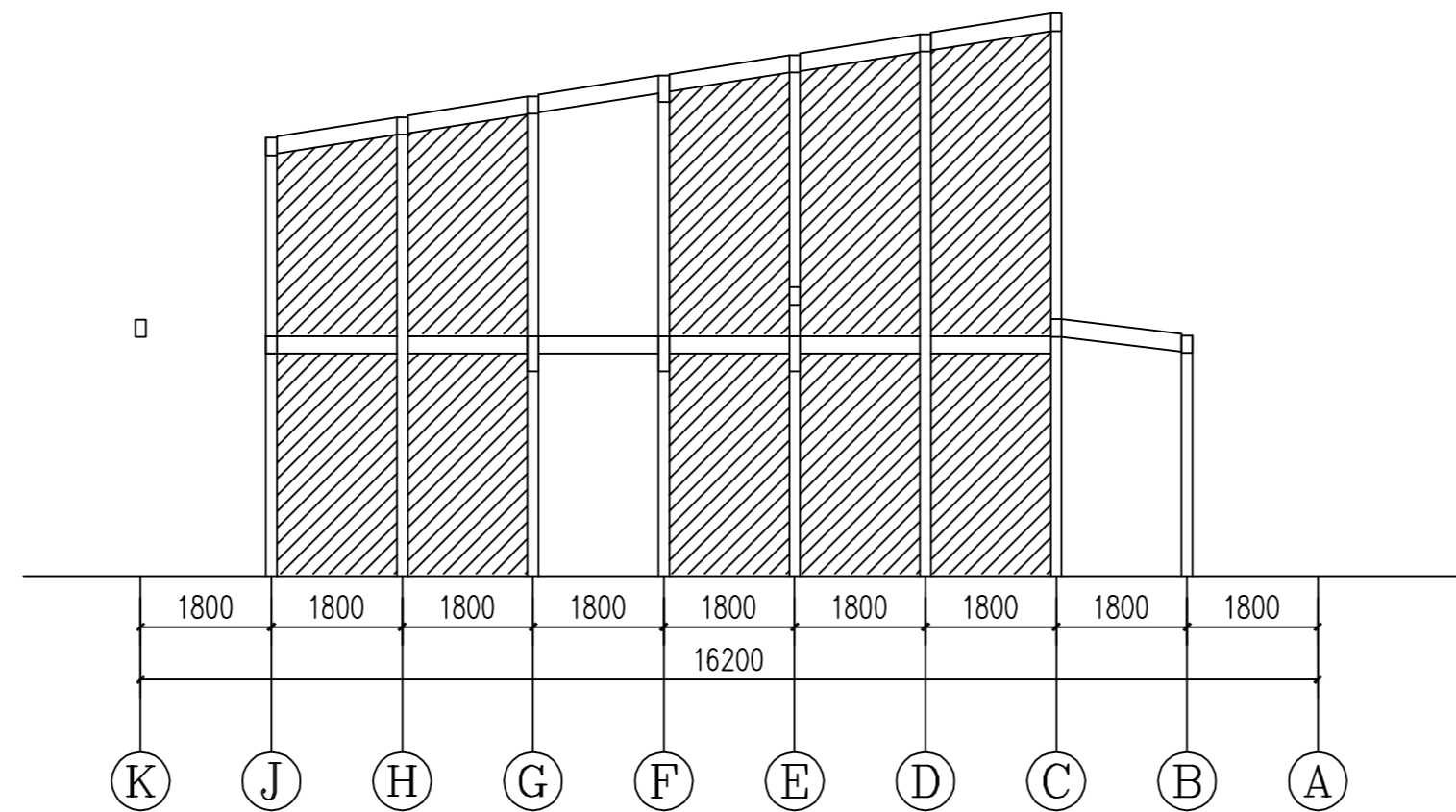
制图
DRAWN BY

出图日期
DATE

2016年02月25日



11轴结构剖面图 1:100



12轴结构剖面图 1:100

暖通
 电气
 给排水
 结构
 建筑
 专业
 姓名
 日期
 审核
 日期

乙级: A232020487
 苏州拓普建筑设计有限公司
 JIANGSU TOP ARCHITECTURAL DESIGN CO. LTD.

Phone: 86 512 65289106
 Fax: 86 512 65289295
 P.C: 215104
 Http: //www.crownhomes.cn
 地址: 苏州市吴中区吴中大道1368号
 Address: NO. 1368, Wuzhong Road,
 Wuzhong District Suzhou city

建设单位
 CLIENT

工程名称
 PROJECT

子项名称
 SUB-ITEM

工程编号
 PROJECT NUMBER

索引区
 INDEX

修改记录
 Revised Record

编号 NO.	出图 Issue	日期 Date

注册师章
 SEAL OF REGISTRATION ENGINEER

院出图章
 SEAL OF ACADEMY APPROVAL

无设计出图章, 此图无效

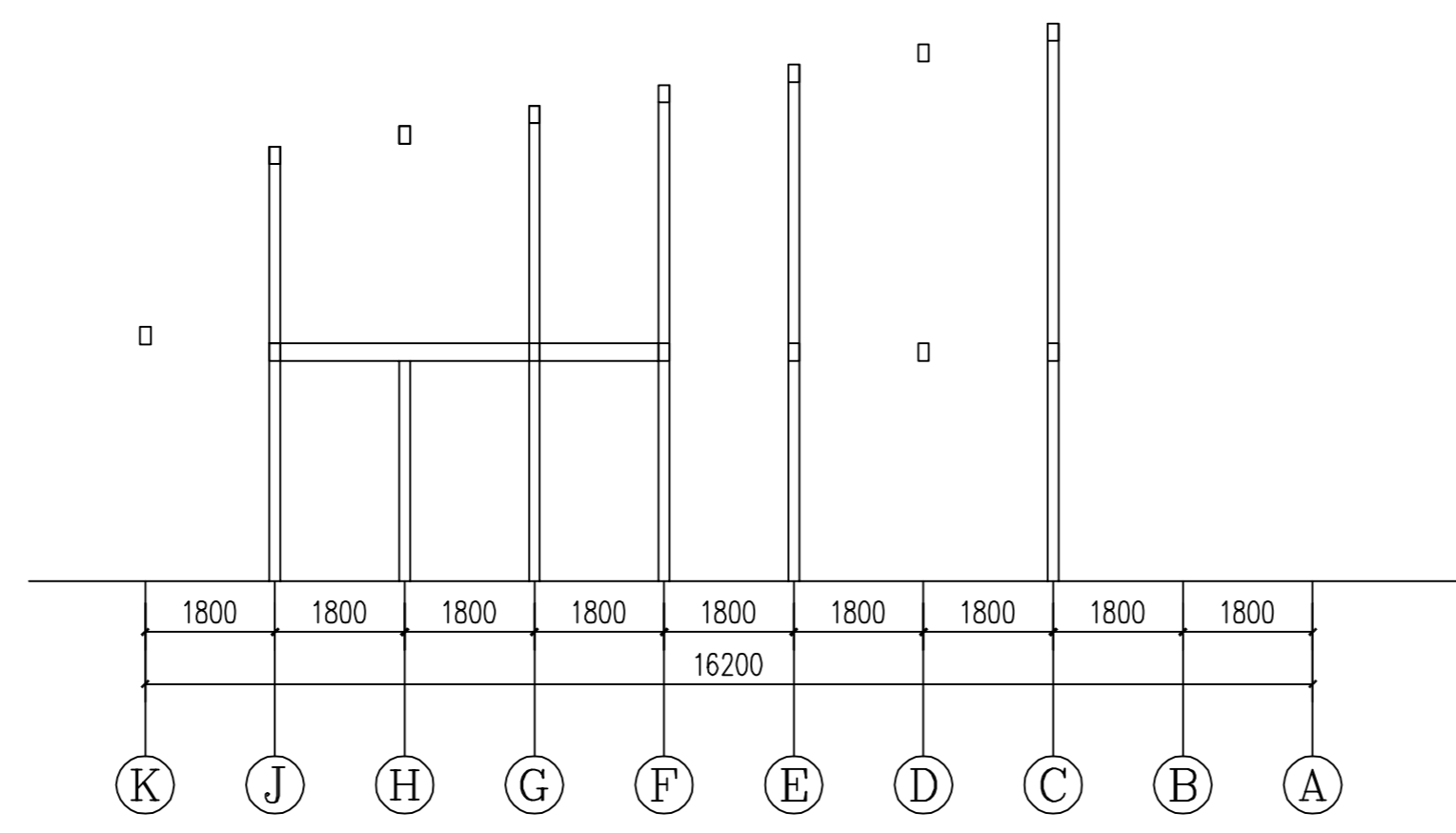
设计阶段
 ISSUE
 施工图

专业
 SPECIALITY
 结构

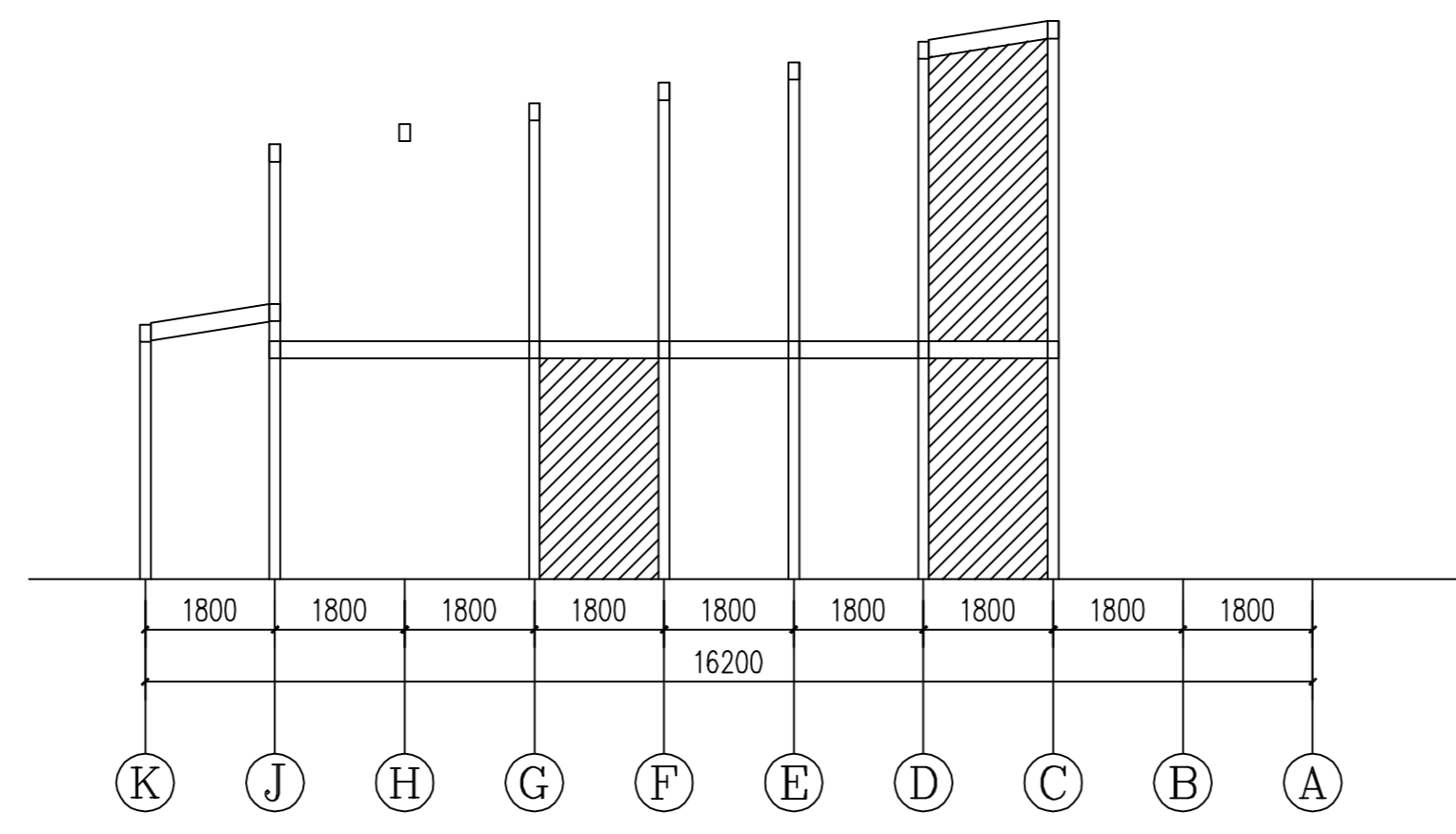
图名
 TITLE
 结构剖面图七

图纸编号
 NUMBER
 结施-15

批准
 CHIEF ENGINEER
 工程负责人
 PROJECT ARCHITECT
 专业负责人
 SPECIALITY DIRECTOR
 审核
 REVIEWED BY
 校正
 CHECKED BY
 设计
 DESIGNED BY
 制图
 DRAWN BY
 出图日期
 DATE
 2016年 02月 25日



13轴结构剖面图 1:100



14轴结构剖面图 1:100

暖通
电气
给排水
结构
建筑
专业
姓名
日期
会
签
栏

乙级: A232020487

苏州拓普建筑设计有限公司
JIANGSU TOP ARCHITECTURAL DESIGN CO. LTD.

Phone: 86 512 65289106
Fax: 86 512 65289295
P.C: 215104
Http: //www.crownhomes.cn
地址: 苏州市吴中区吴中大道1368号
Address: NO. 1368, Wuzhong Road, Wuzhong District Suzhou city

建设单位
CLIENT

工程名称
PROJECT

子项名称
SUB-ITEM

工程编号
PROJECT NUMBER

索引区
INDEX

修改记录
Revised Record

编号 NO.	出图 Issue	日期 Date

注册师章
SEAL OF REGISTRATION ENGINEER

院出图章
SEAL OF ACADEMY APPROVAL

无设计出图章, 此图无效

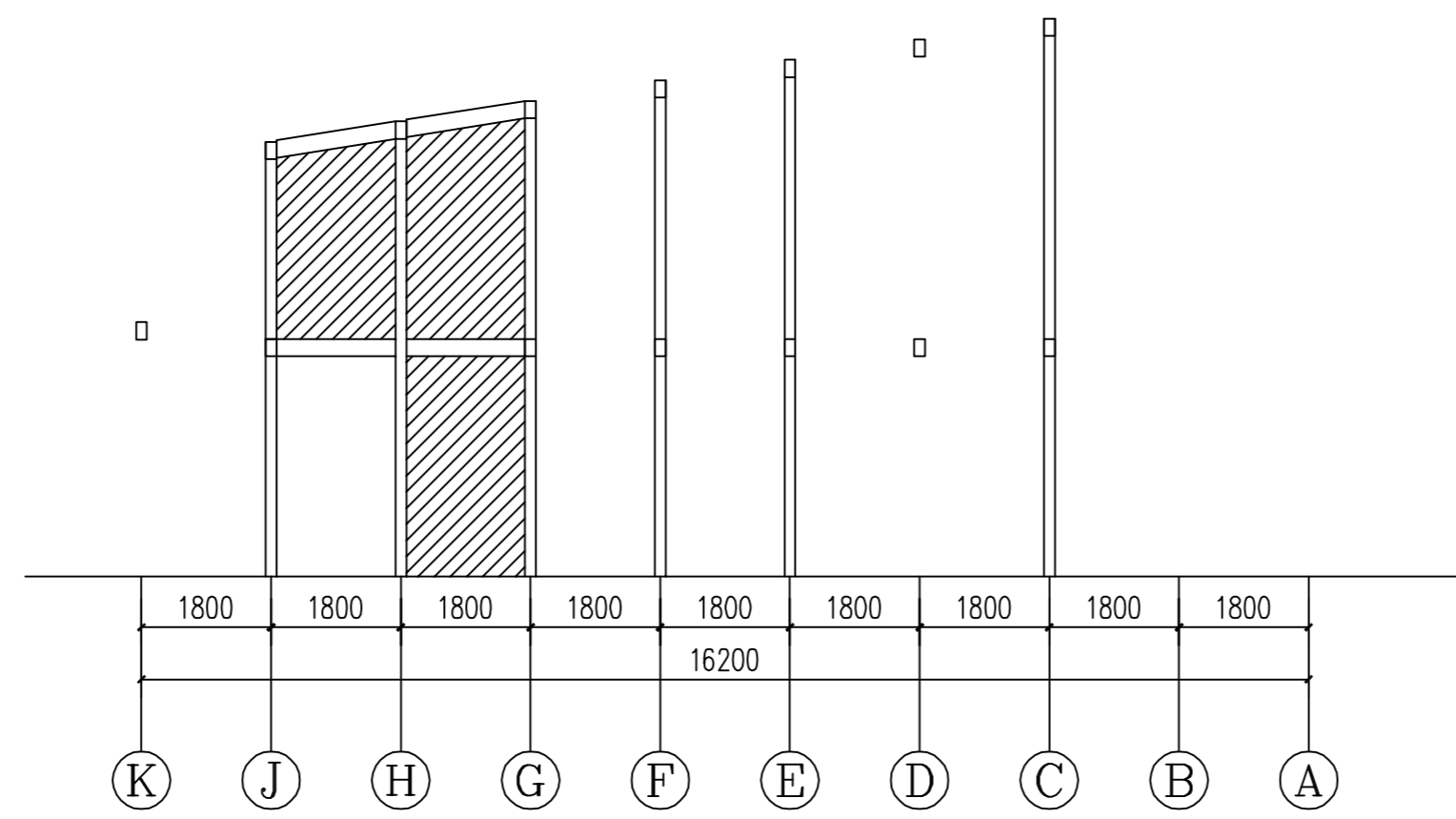
设计阶段
ISSUE
施工图

专业
SPECIALITY
结构

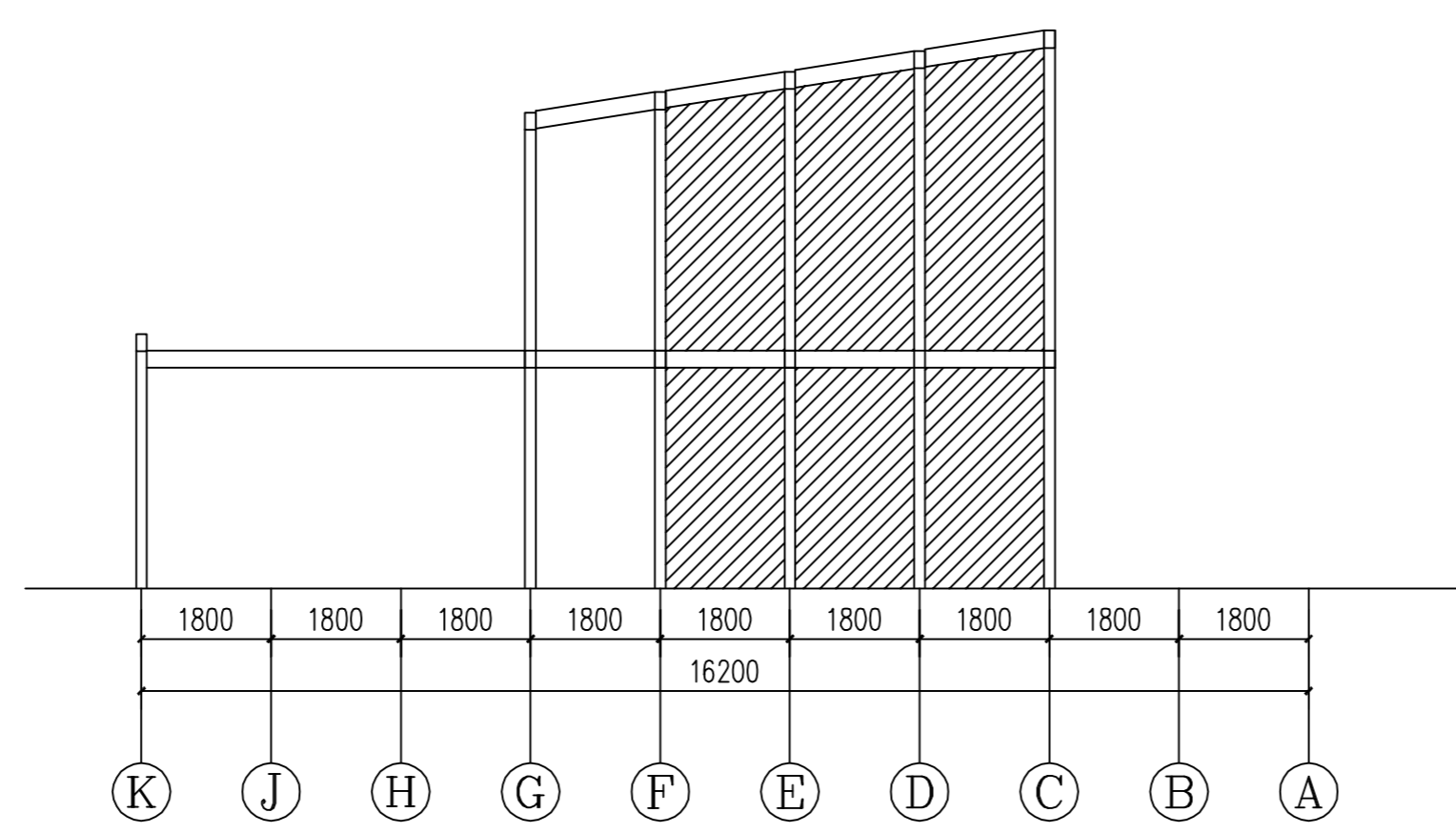
图名
TITLE
结构剖面图八

图纸编号
NUMBER
结施-16

批准
CHIEF ENGINEER
工程负责人
PROJECT ARCHITECT
专业负责人
SPECIALITY DIRECTOR
审核
REVIEWED BY
校正
CHECKED BY
设计
DESIGNED BY
制图
DRAWN BY
出图日期
DATE
2016年02月25日



15轴结构剖面图 1:100



16轴结构剖面图 1:100

暖通
电气
给排水
结构
建筑
专业
姓名
日期
会签
日期



乙级:A232020487

苏州拓普建筑设计有限公司

JIANGSU TOP ARCHITECTURAL DESIGN CO. LTD.

Phone: 86 512 65289106
 Fax: 86 512 65289295
 P.C: 215104
 Http: //www.crownhomes.cn
 地址: 苏州市吴中区吴中大道1368号
 Address: NO. 1368, Wuzhong Road, Wuzhong District Suzhou city

建设单位
CLIENT

工程名称
PROJECT

子项名称
SUB-ITEM

工程编号
PROJECT NUMBER

索引区
INDEX

修改记录
Revised Record

编号 NO.	出图 Issue	日期 Date.

注册师章
SEAL OF REGISTRATION ENGINEER

院出图章
SEAL OF ACADEMY APPROVAL

无设计出图章，此图无效

设计阶段
ISSUE

施工图

专业
SPECIALITY

结构

图名
TITLE

结构剖面图九

图纸编号
NUMBER

结施-17

批准
CHIEF ENGINEER

工程负责人
PROJECT ARCHITECT

专业负责人
SPECIALITY DIRECTOR

审核
REVIEWED BY

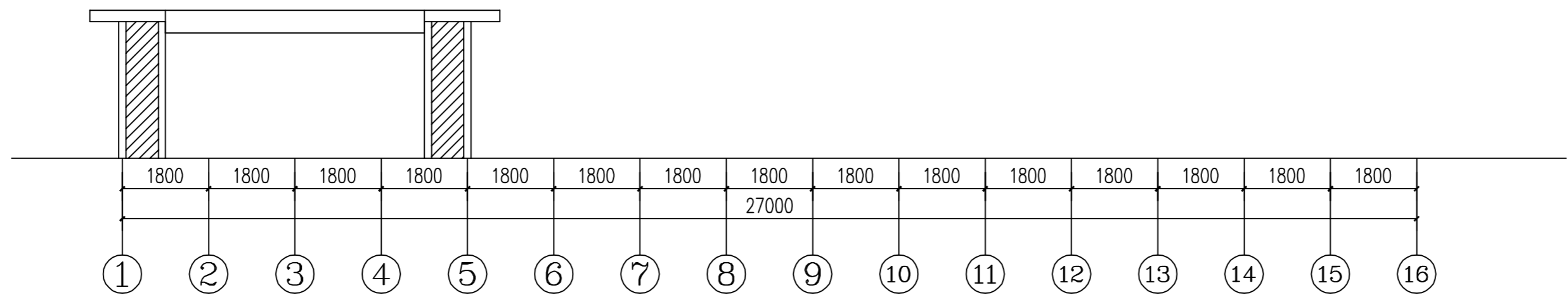
校正
CHECKED BY

设计
DESIGNED BY

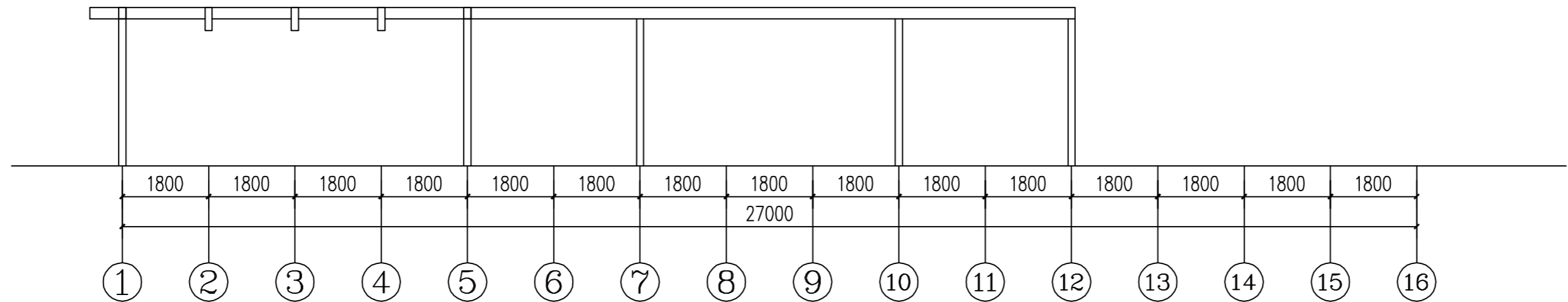
制图
DRAWN BY

出图日期
DATE

2016年02月25日



A轴结构剖面图 1:100



B轴结构剖面图 1:100

暖通
电气
给排水
结构
建筑
专业
姓名
日期
会
签

乙级: A232020487
苏州拓普建筑设计有限公司
 JIANGSU TOP ARCHITECTURAL DESIGN CO. LTD.

Phone: 86 512 65289106
 Fax: 86 512 65289295
 P.C: 215104
 Http: //www.crownhomes.cn
 地址: 苏州市吴中区吴中大道1368号
 Address: NO. 1368, Wuzhong Road, Wuzhong District Suzhou city

建设单位
CLIENT

工程名称
PROJECT

子项名称
SUB-ITEM

工程编号
PROJECT NUMBER

索引区
INDEX

修改记录
Revised Record

编号 NO.	出图 Issue	日期 Date

注册师章
SEAL OF REGISTRATION ENGINEER

院出图章
SEAL OF ACADEMY APPROVAL

无设计出图章, 此图无效

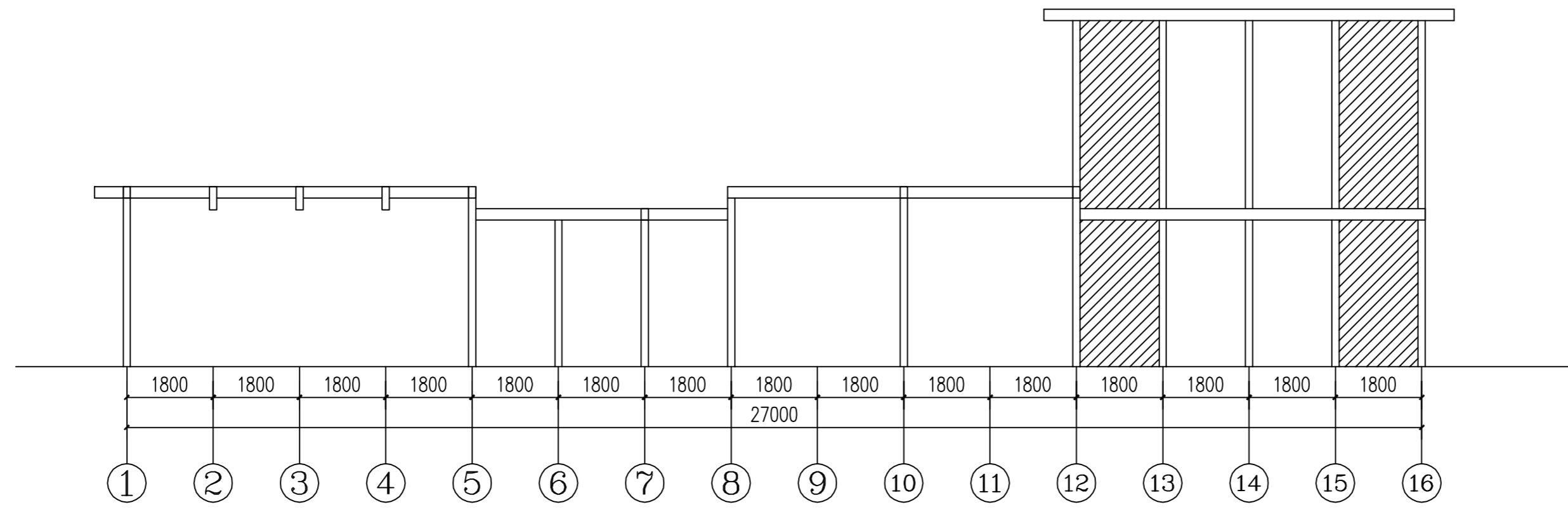
设计阶段
ISSUE
施工图

专业
SPECIALITY
结构

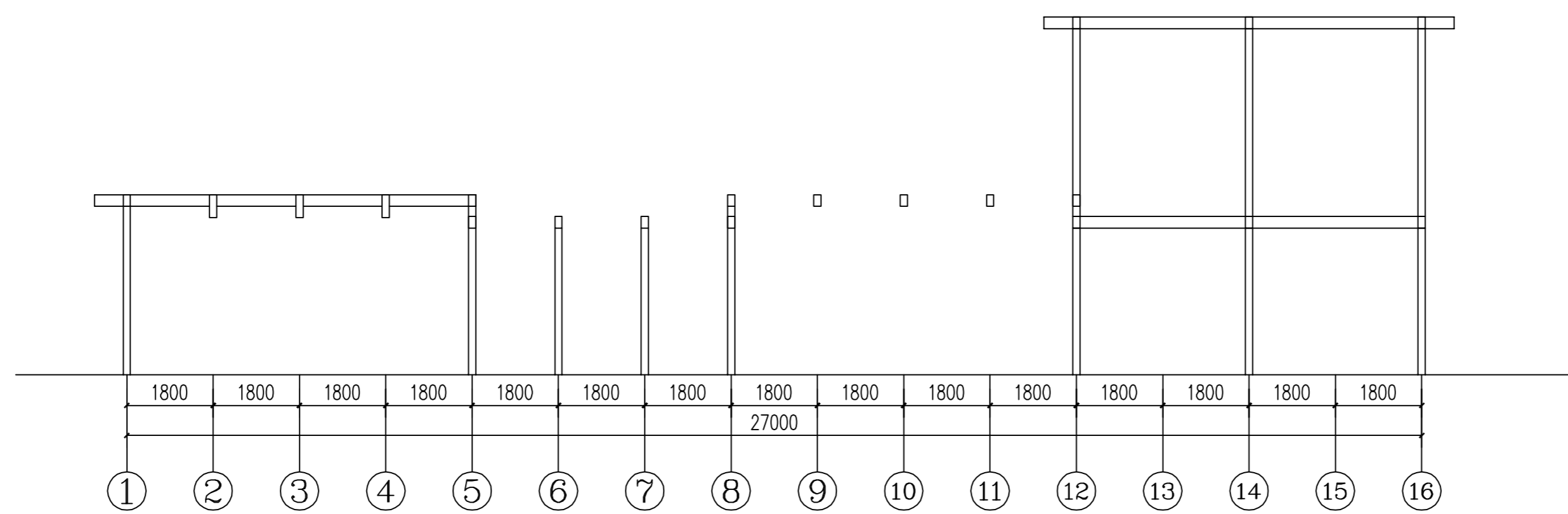
图名
TITLE
结构剖面图十

图纸编号
NUMBER
结施-18

批准
CHIEF ENGINEER
工程负责人
PROJECT ARCHITECT
专业负责人
SPECIALITY DIRECTOR
审核
REVIEWED BY
校正
CHECKED BY
设计
DESIGNED BY
制图
DRAWN BY
出图日期
DATE
2016年 02月 25日

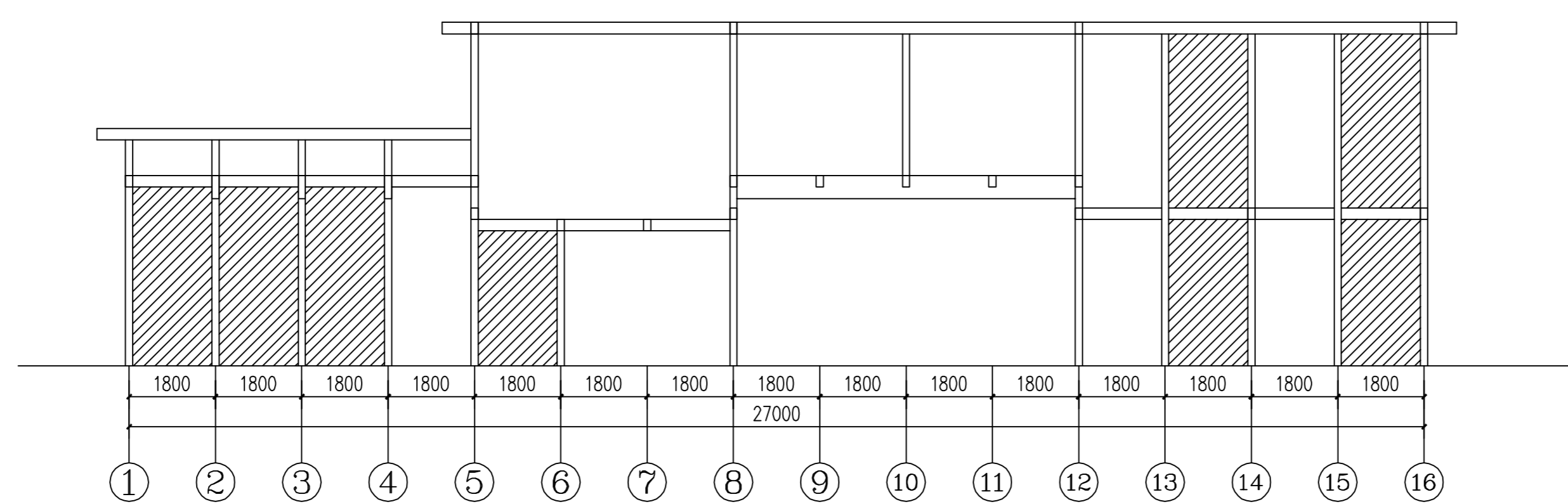


C轴结构剖面图 1:100

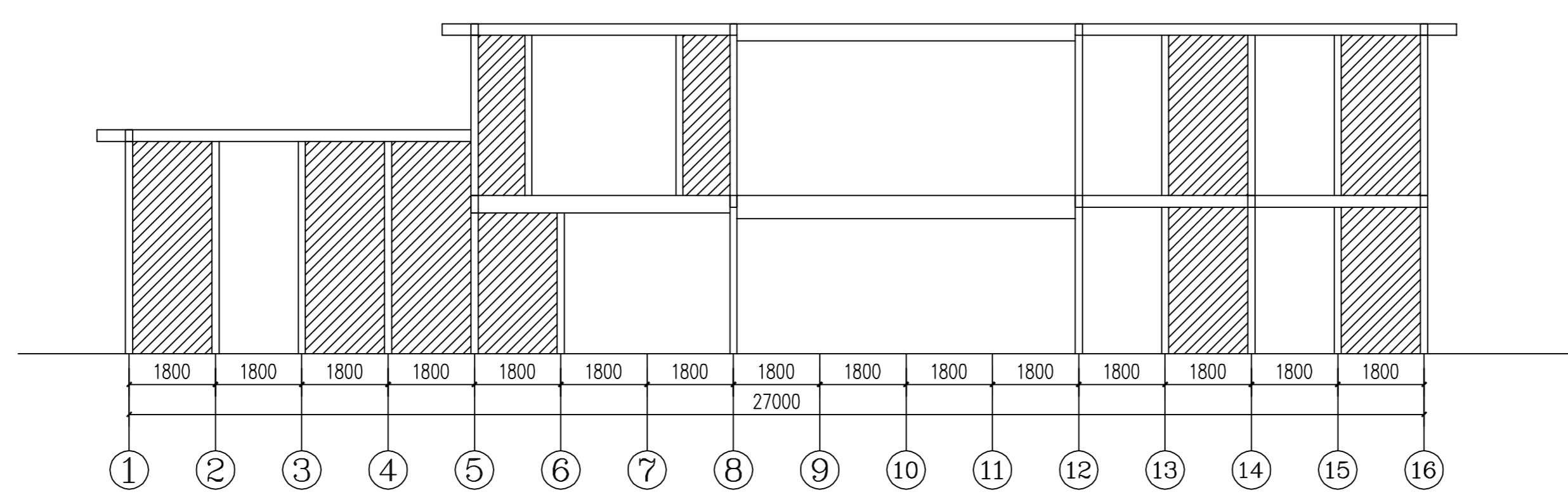


D轴结构剖面图 1:100

暖通
给排水
电气
暖通
给排水
电气
暖通
给排水
电气
暖通
给排水
电气



E轴结构剖面图 1:100



F轴结构剖面图 1:100

乙级: A232020487
苏州拓普建筑设计有限公司
 JIANGSU TOP ARCHITECTURAL DESIGN CO. LTD.

Phone: 86 512 65289106
 Fax: 86 512 65289295
 P.C: 215104
 Http: //www.crownhomes.cn
 地址: 苏州市吴中区吴中大道1368号
 Address: NO. 1368, Wuzhong Road, Wuzhong District Suzhou city

建设单位
 CLIENT

工程名称
 PROJECT

子项名称
 SUB-ITEM

工程编号
 PROJECT NUMBER

索引区
 INDEX

修改记录
 Revision Record

编号 NO.	出图 Issue	日期 Date.

注册师章
 SEAL OF REGISTRATION ENGINEER

院出图章
 SEAL OF ACADEMY APPROVAL

设计阶段
 ISSUE
 施工图

专业
 SPECIALITY
 结构

图名
 TITLE
 结构剖面图十一

图纸编号
 NUMBER
 结施-19

批准
 CHIEF ENGINEER

工程负责人
 PROJECT ARCHITECT

专业负责人
 SPECIALITY DIRECTOR

审核
 REVIEWED BY

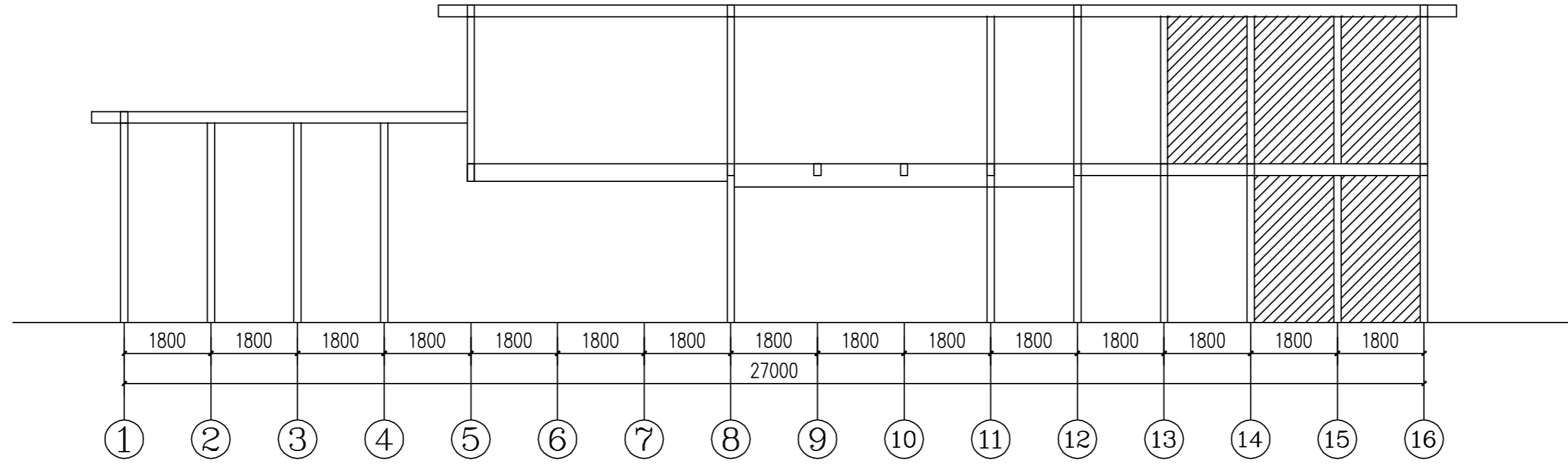
校正
 CHECKED BY

设计
 DESIGNED BY

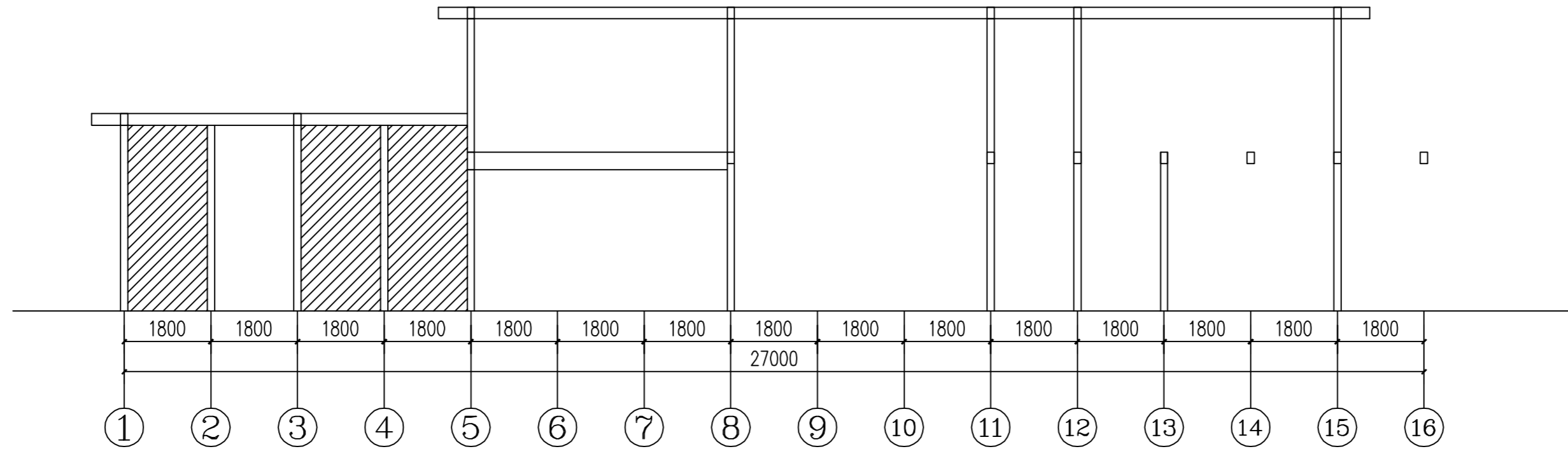
制图
 DRAWN BY

出图日期
 DATE
 2016年 02月 25日

暖通
电气
给排水
结构
建筑
专业
姓名
日期
备注



G轴结构剖面图 1:100



H轴结构剖面图 1:100

乙级: A232020487
苏州拓普建筑设计有限公司
 JIANGSU TOP ARCHITECTURAL DESIGN CO. LTD.

Phone: 86 512 65289106
 Fax: 86 512 65289295
 P. C: 215104
 Http: //www.crownhomes.cn
 地址: 苏州市吴中区吴中大道1368号
 Address: NO. 1368, Wuzhong Road, Wuzhong District Suzhou city

建设单位
 CLIENT

工程名称
 PROJECT

子项名称
 SUB-ITEM

工程编号
 PROJECT NUMBER

索引区
 INDEX

修改记录
 Revised Record

编号 NO.	出图 Issue	日期 Date
-----------	-------------	------------

注册师章
 SEAL OF REGISTRATION ENGINEER

院出图章
 SEAL OF ACADEMY APPROVAL

无设计出图章, 此图无效

设计阶段
 ISSUE
施工图

专业
 SPECIALITY
结构

图名
 TITLE
结构剖面图十二

图纸编号
 NUMBER
结施-20

批准
 CHIEF ENGINEER

工程负责人
 PROJECT ARCHITECT

专业负责人
 SPECIALITY DIRECTOR

审核
 REVIEWED BY

校正
 CHECKED BY

设计
 DESIGNED BY

制图
 DRAWN BY

出图日期
 DATE
 2016年 02月 25日

暖通
电气
给排水
结构
建筑
专业
姓名
日期
备注

乙级: A232020487
苏州拓普建筑设计有限公司
 JIANGSU TOP ARCHITECTURAL DESIGN CO. LTD.

Phone: 86 512 65289106
 Fax: 86 512 65289295
 P.C: 215104
 Http: //www.crownhomes.cn
 地址: 苏州市吴中区吴中大道1368号
 Address: NO. 1368, Wuzhong Road, Wuzhong District Suzhou city

建设单位
CLIENT

工程名称
PROJECT

子项名称
SUB-ITEM

工程编号
PROJECT NUMBER

索引区
INDEX

修改记录
Revised Record

NO.	Issn.	Date.
-----	-------	-------

注册师章
SEAL OF REGISTRATION ENGINEER

院出图章
SEAL OF ACADEMY APPROVAL

无设计出图章, 此图无效

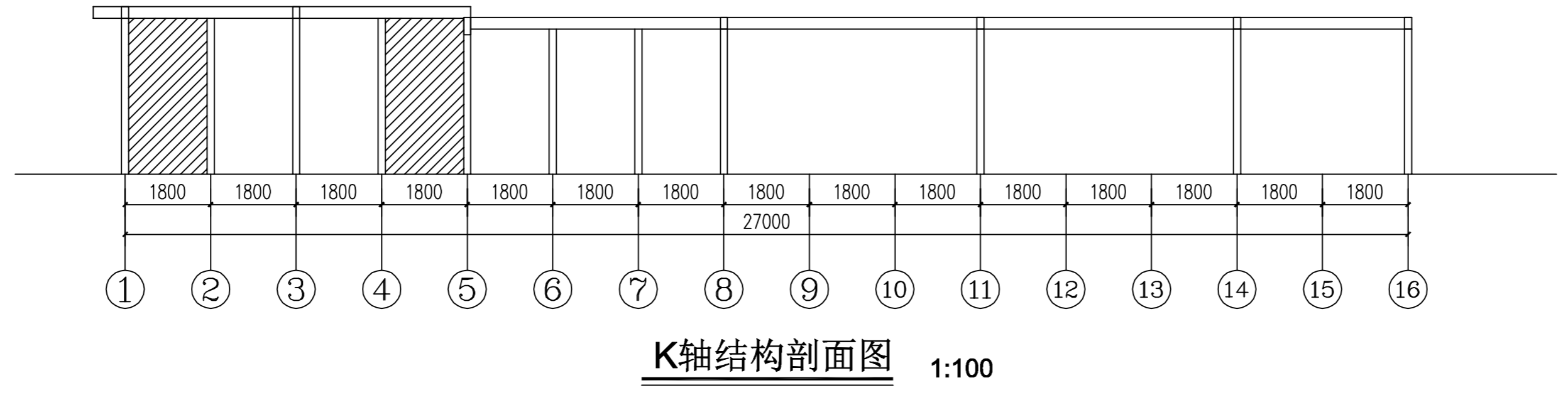
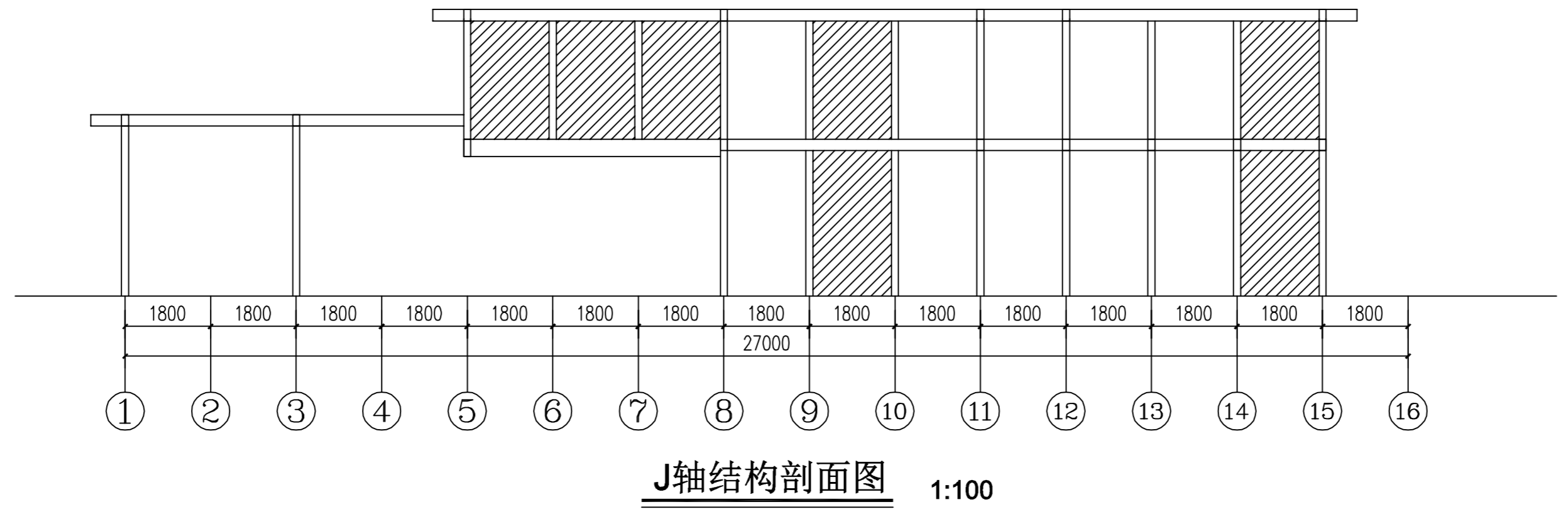
设计阶段
ISSUE
施工图

专业
SPECIALITY
结构

图名
TITLE
结构剖面图十三

图纸编号
NUMBER
结施-21

批准 CHIEF ENGINEER		
工程负责人 PROJECT ARCHITECT		
专业负责人 SPECIALITY DIRECTOR		
审核 REVIEWED BY		
校正 CHECKED BY		
设计 DESIGNED BY		
制图 DRAWN BY		
出图日期 DATE	2016年 02月 25日	





乙级:A232020487

苏州拓普建筑设计有限公司

JIANGSU TOP ARCHITECTURAL DESIGN CO. LTD.

Phone: 86 512 65289106
Fax: 86 512 65289295
P.C: 215104
Http: //www.crownhomes.cn
地址: 苏州市吴中区吴中大道1368号
Address: NO. 1368, Wuzhong Road,
Wuzhong District Suzhou city

建设单位
CLIENT

工程名称
PROJECT

子项名称
SUB-ITEM

工程编号
PROJECT NUMBER

索引区
INDEX

修改记录
Revised Record

编号
NO.

出图
Issue

日期
Date

注册师章
SEAL OF REGISTRATION ENGINEER

院出图章
SEAL OF ACADEMY APPROVAL

无设计出图章, 此图无效

设计阶段
ISSUE

施工图

专业
SPECIALITY

结构

图名
TITLE

节点索引

图纸编号
NUMBER

结施-22

批准
CHIEF ENGINEER

工程负责人
PROJECT ARCHITECT

专业负责人
SPECIALITY DIRECTOR

审核
REVIEWED BY

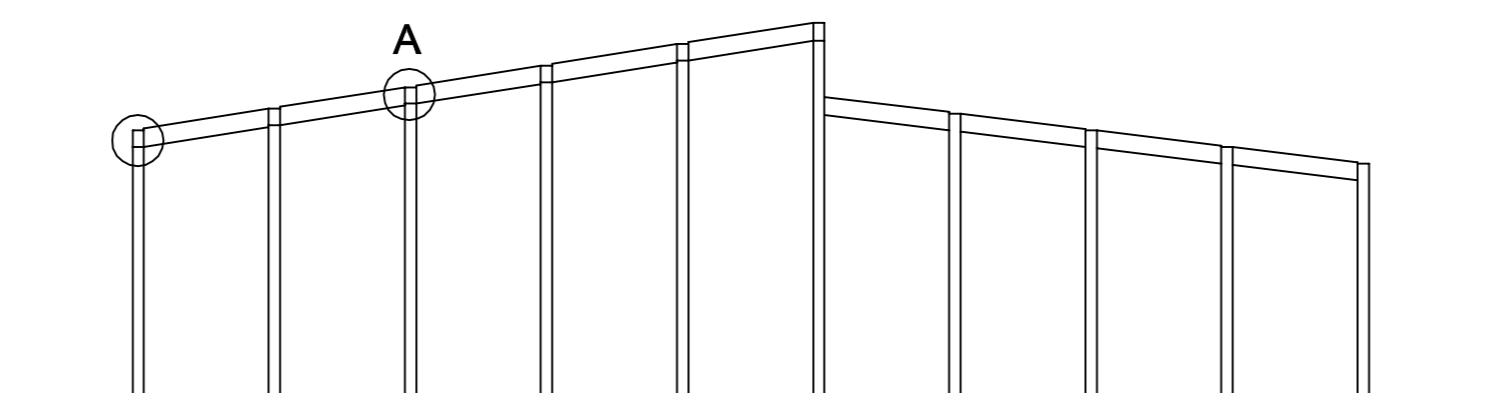
校正
CHECKED BY

设计
DESIGNED BY

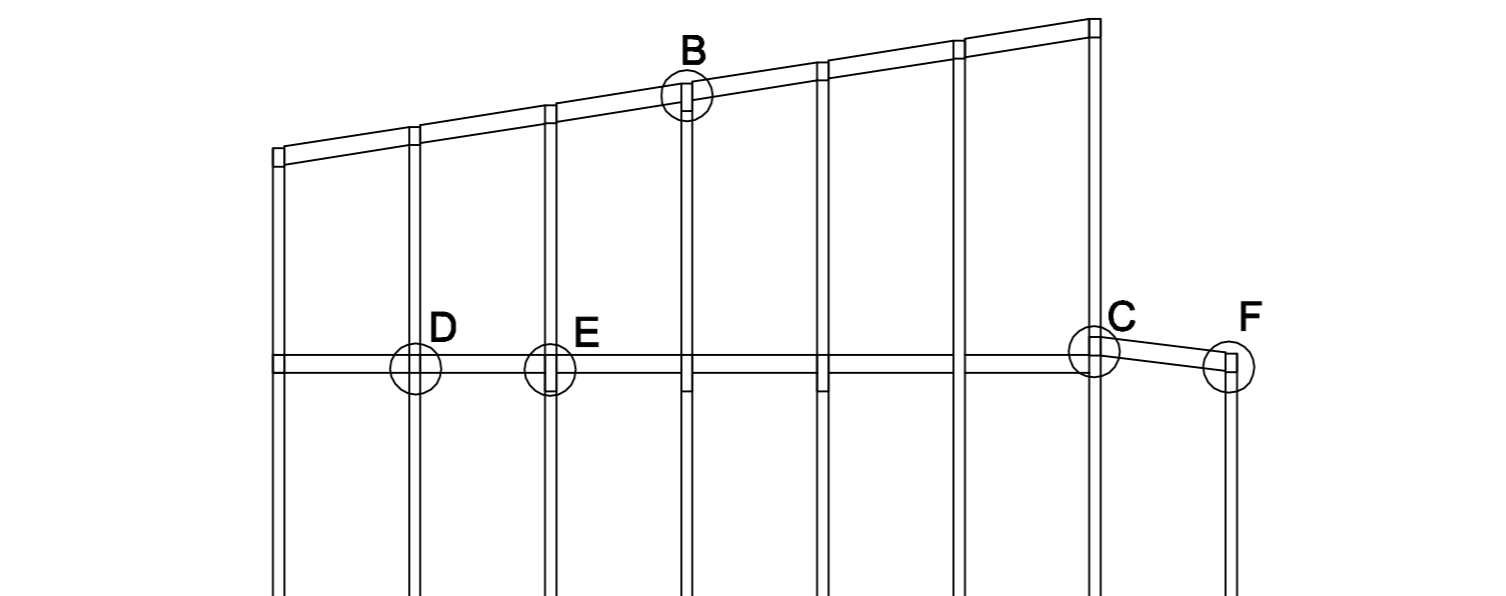
制图
DRAWN BY

出图日期
DATE

2016年02月25日



1层梁柱详图 1:100



2层梁柱详图 1:100

暖通
电气
给排水
结构
建筑
专业
姓名
日期
会
签
栏

会
签
栏

会
签
栏

会
签
栏

暖通
电气
给排水
结构
建筑
专业
姓名
日期
会
签
表

Phone: 86 512 65289106
 Fax: 86 512 65289295
 P. C: 215104
 Http: //www.crownhomes.cn
 地址: 苏州市吴中区吴中大道1368号
 Address: NO. 1368, Wuzhong Road, Wuzhong District Suzhou city

建设单位
CLIENT

工程名称
PROJECT

子项名称
SUB-ITEM

工程编号
PROJECT NUMBER

索引区
INDEX

修改记录
Revised Record

编号 NO.	出图 Issue	日期 Date

注册印章
SEAL OF REGISTRATION ENGINEER

院出图章
SEAL OF ACADEMY APPROVAL

无设计出图章, 此图无效

设计阶段
ISSUE

施工图

专业
SPECIALITY

结构

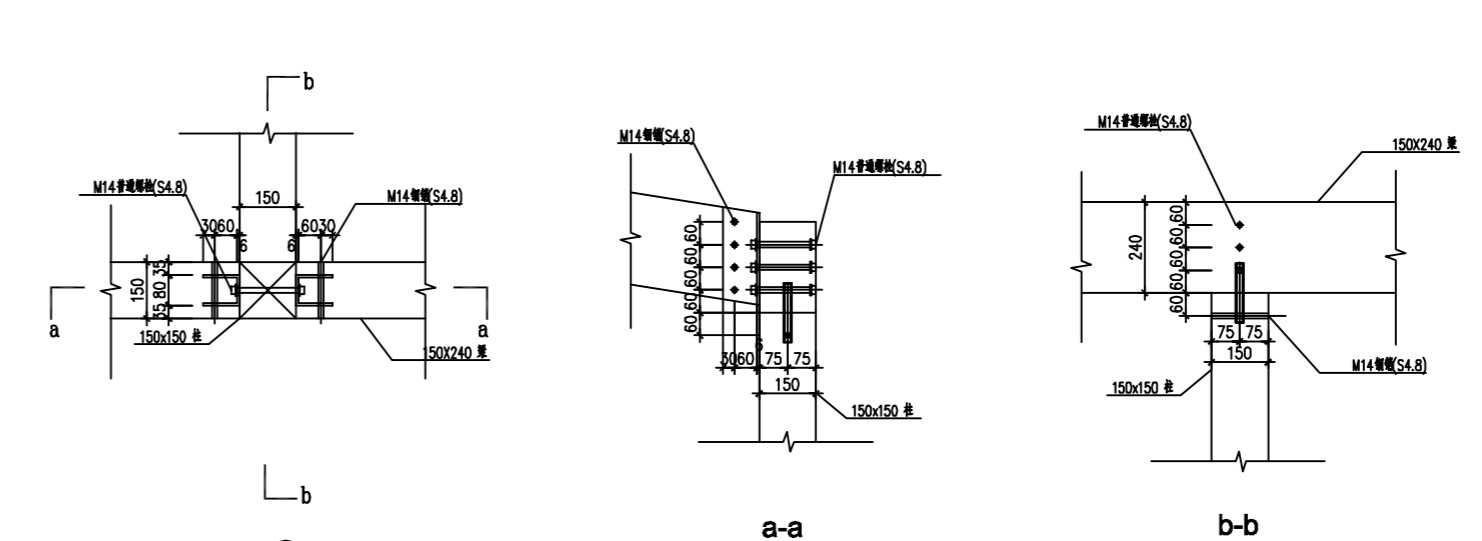
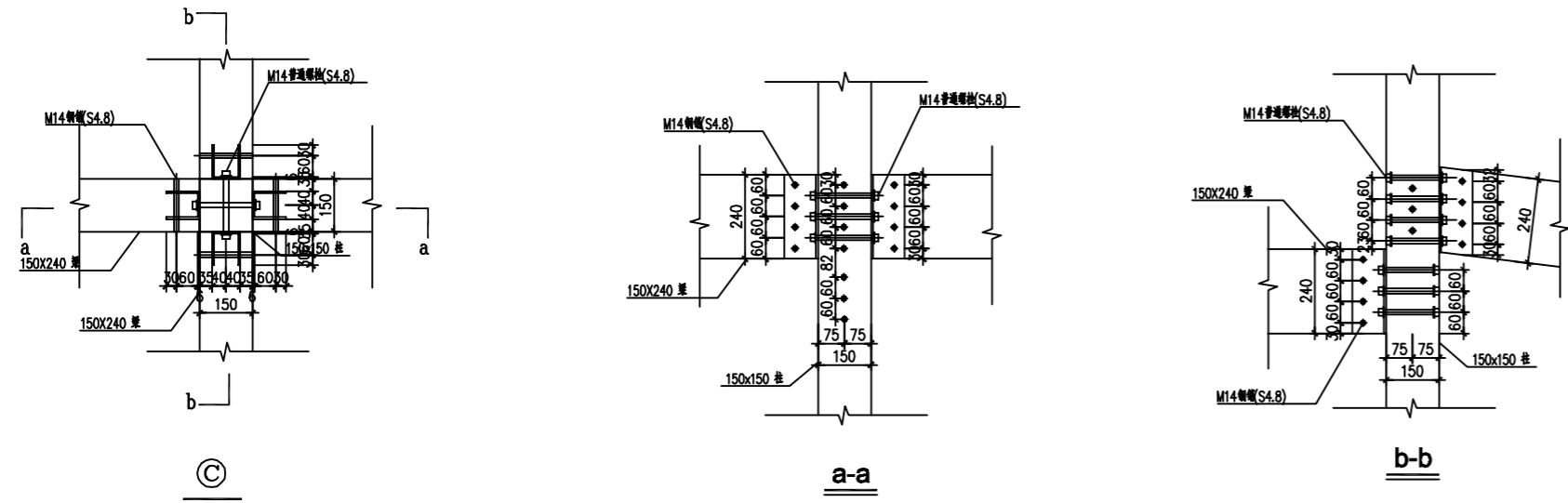
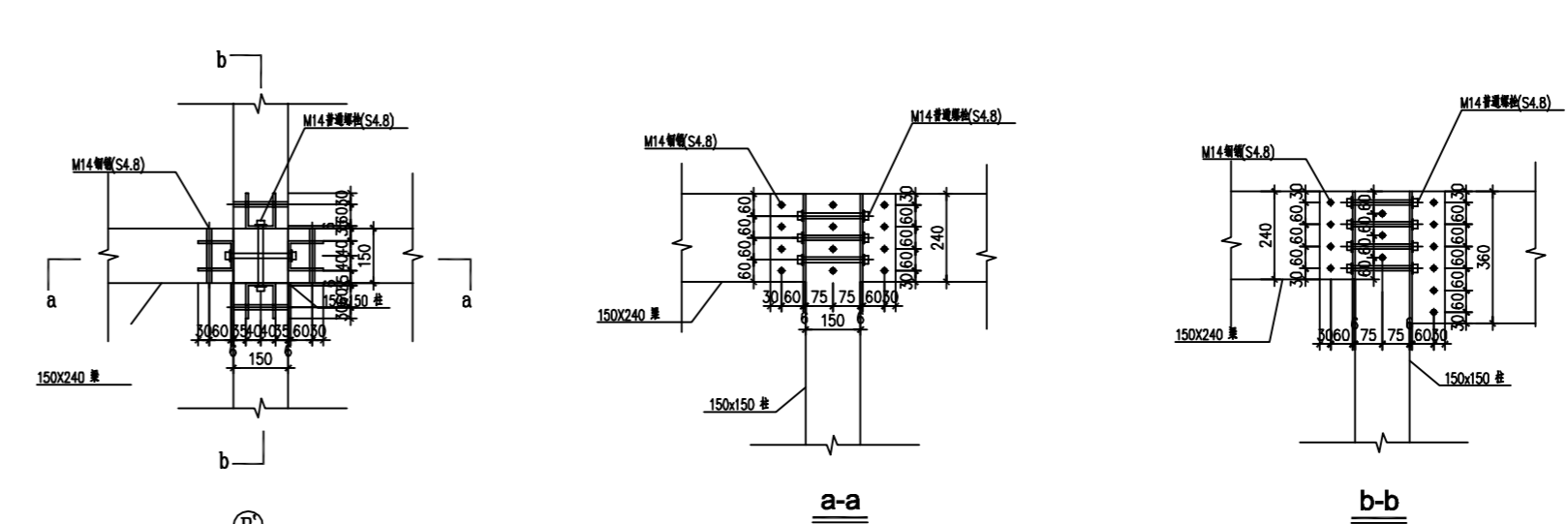
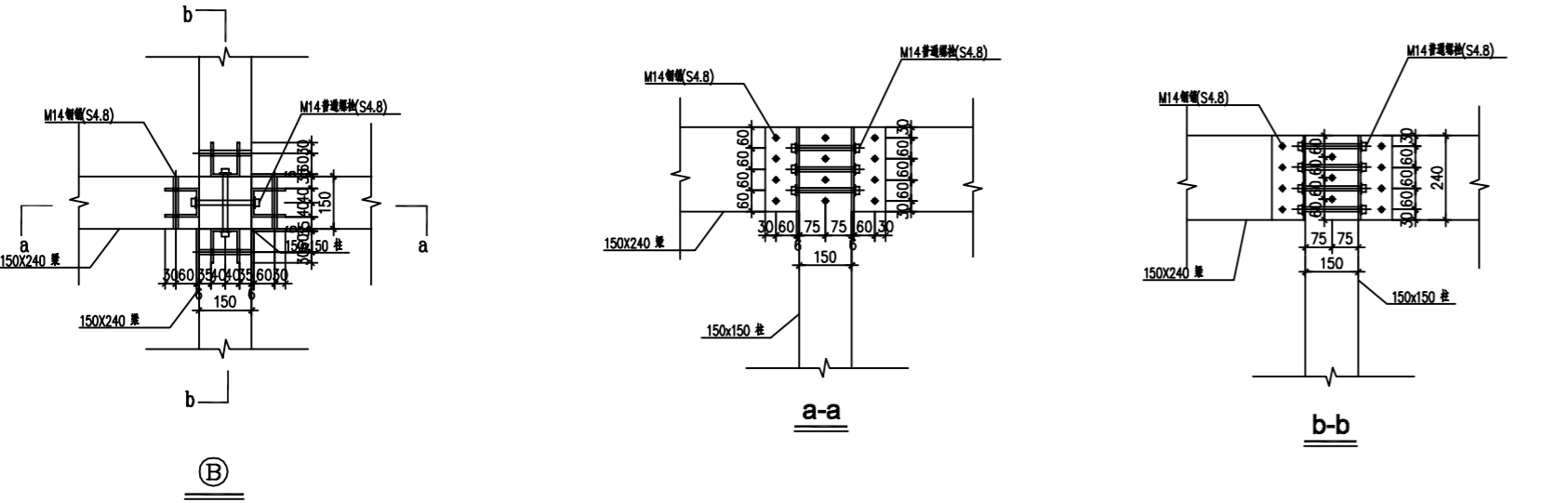
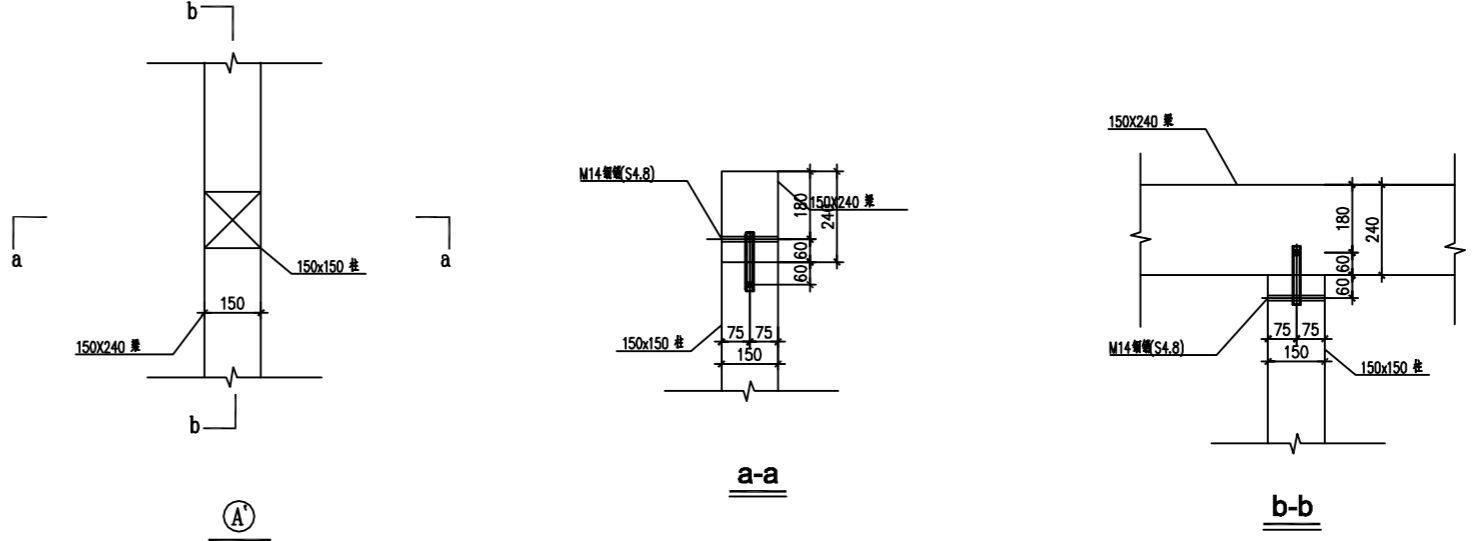
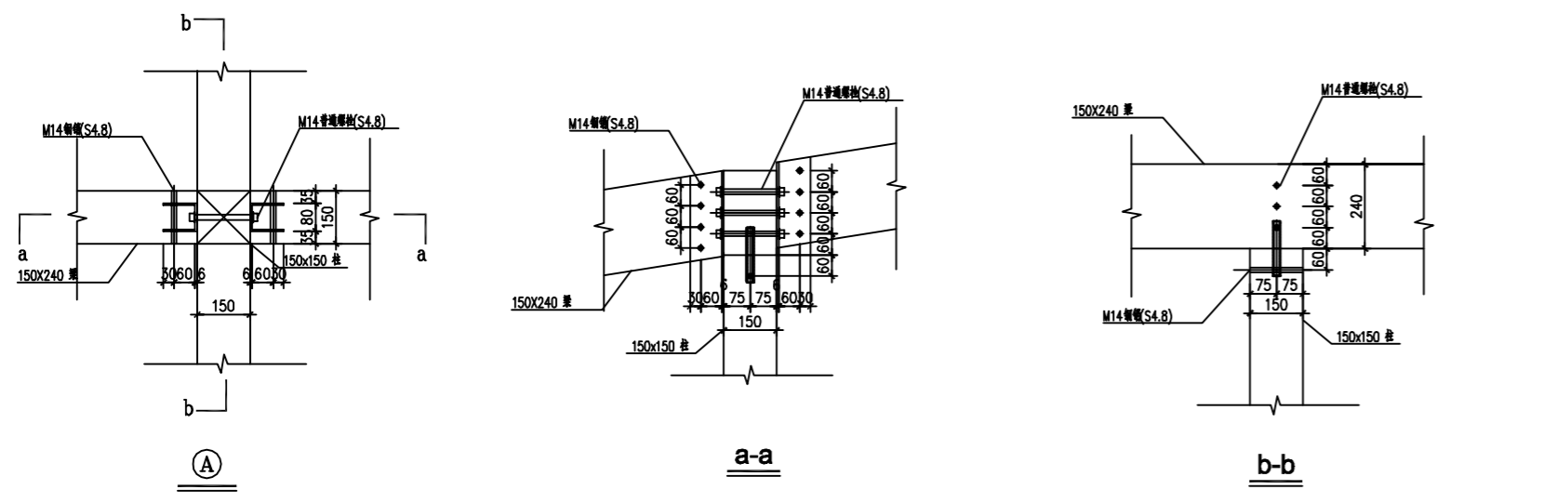
图名
TITLE

节点大样一

图纸编号
NUMBER

结施-23

批准 CHIEF ENGINEER	
工程负责人 PROJECT ARCHITECT	
专业负责人 SPECIALITY DIRECTOR	
审核 REVIEWED BY	
校正 CHECKED BY	
设计 DESIGNED BY	
制图 DRAWN BY	
出图日期 DATE	年 月 日





乙级:A232020487

苏州拓普建筑设计有限公司

JIANGSU TOP ARCHITECTURAL DESIGN CO. LTD.

Phone: 86 512 65289106
Fax: 86 512 65289295
P.C: 215104
Http: //www.crownhomes.cn
地址: 苏州市吴中区吴中大道1368号
Address: NO. 1368, Wuzhong Road, Wuzhong District Suzhou city

建设单位

CLIENT

工程名称

PROJECT

子项名称

SUB-ITEM

工程编号

PROJECT NUMBER

索引区

INDEX

修改记录

Revise Record

编号

NO.

出图

Issue

日期

Date

注册师章

SEAL OF REGISTRATION ENGINEER

院出图章

SEAL OF AGENCY APPROVAL

无设计出图章, 此图无效

设计阶段

ISSUE

施工图

专业

SPECIALITY

结构

图名

TITLE

节点大样二

图纸编号

NUMBER

结施-24

批准

CHIEF ENGINEER

工程负责人

PROJECT ARCHITECT

专业负责人

SPECIALITY DIRECTOR

审核

REVIEWED BY

校正

CHECKED BY

设计

DESIGNED BY

制图

DRAWN BY

出图日期

DATE

年 月 日

