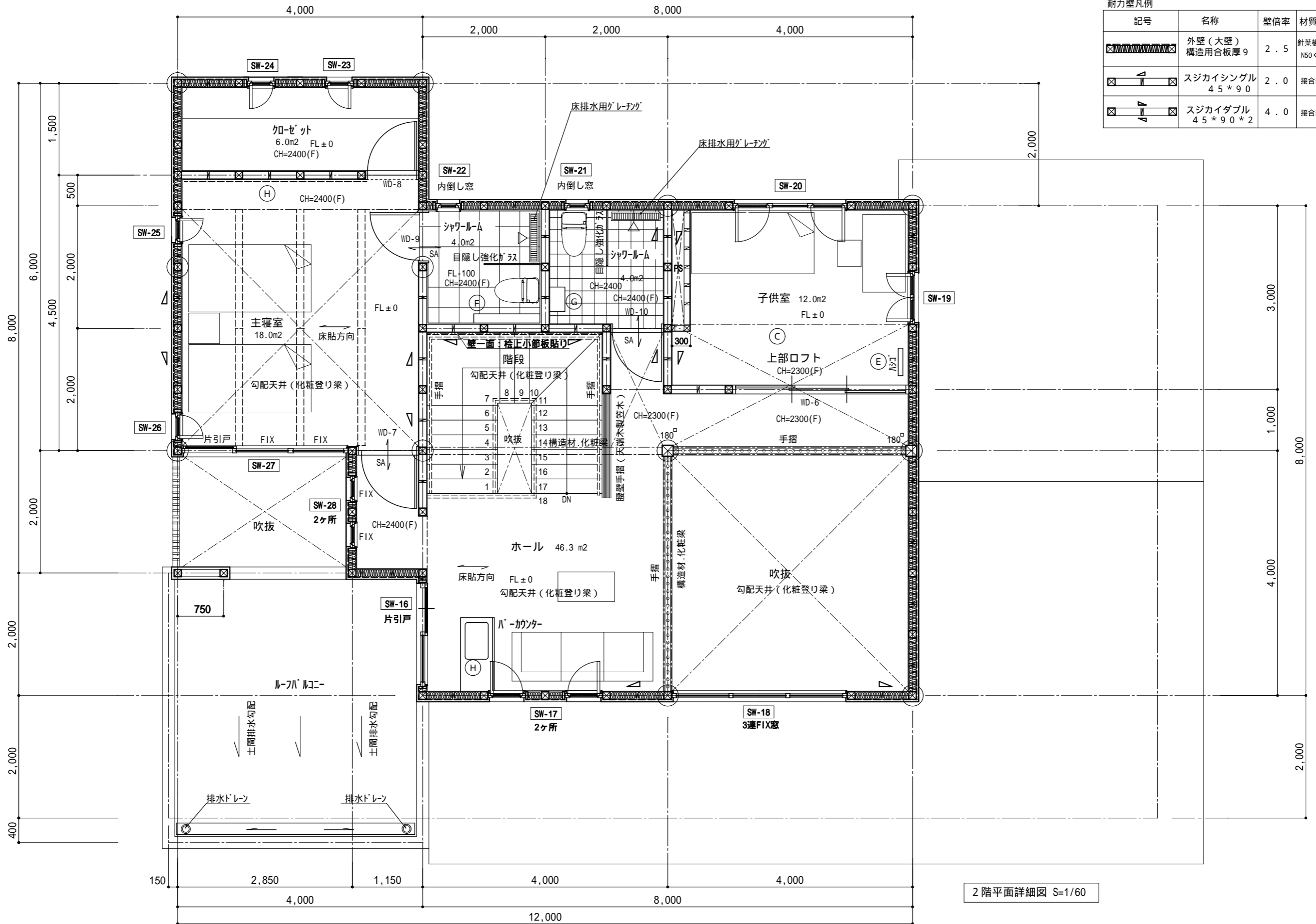


名称	中国向け木造住宅モデル (M1-2015)	担当者	株式会社 みうら	設計者	株式会社 みうら 一級建築事務所	作成日	H27/11/2	図面	1階平面詳細図	図面NO	
建設地			【本社】：山口県周南市野村3丁目24番1号 TEL: 0834-63-8811 FAX: 0834-64-1090		株式会社 みうら 一級建築事務所 一級建築士事務所 山口県知事登録第2532号			SCALE	S=1/60		



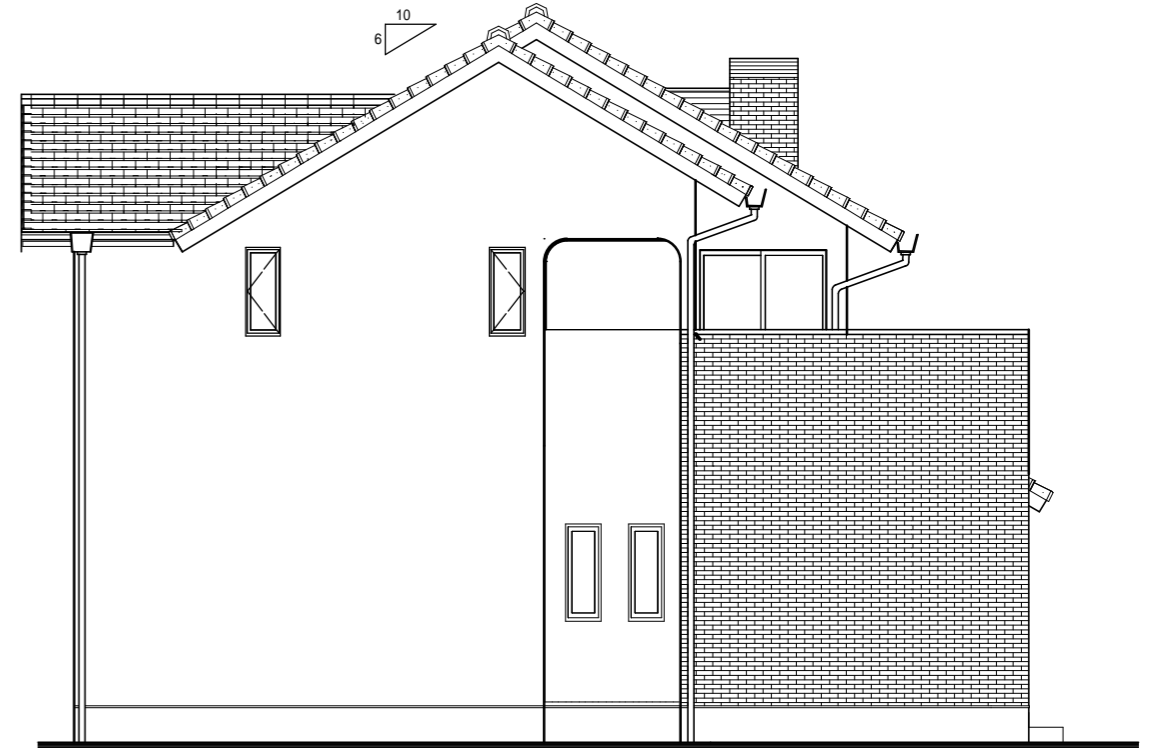
記号	名称	壁倍率	材質・材種・仕様
	外壁(大壁) 構造用合板厚9	2.5	針葉樹合板特厚9mm N50くぎ 150以内
	スジカインシングル 45*90	2.0	接合部2倍金物
	スジカイダブル 45*90*2	4.0	接合部2倍金物

2階平面詳細図 S=1/60

名称	中国向け木造住宅モデル (M1-2015)	担当者	株式会社 みうら	設計者	株式会社 みうら 一級建築事務所	作成日	H27/11/2	図面	2階平面詳細図	図面NO
建設地	【本社】：山口県周南市野村3丁目24番1号 TEL: 0834-63-8811 FAX: 0834-64-1090	一級建築士事務所	山口県知事登録第2532号	SCALE	S=1/60					



北側立面図 S-1/100

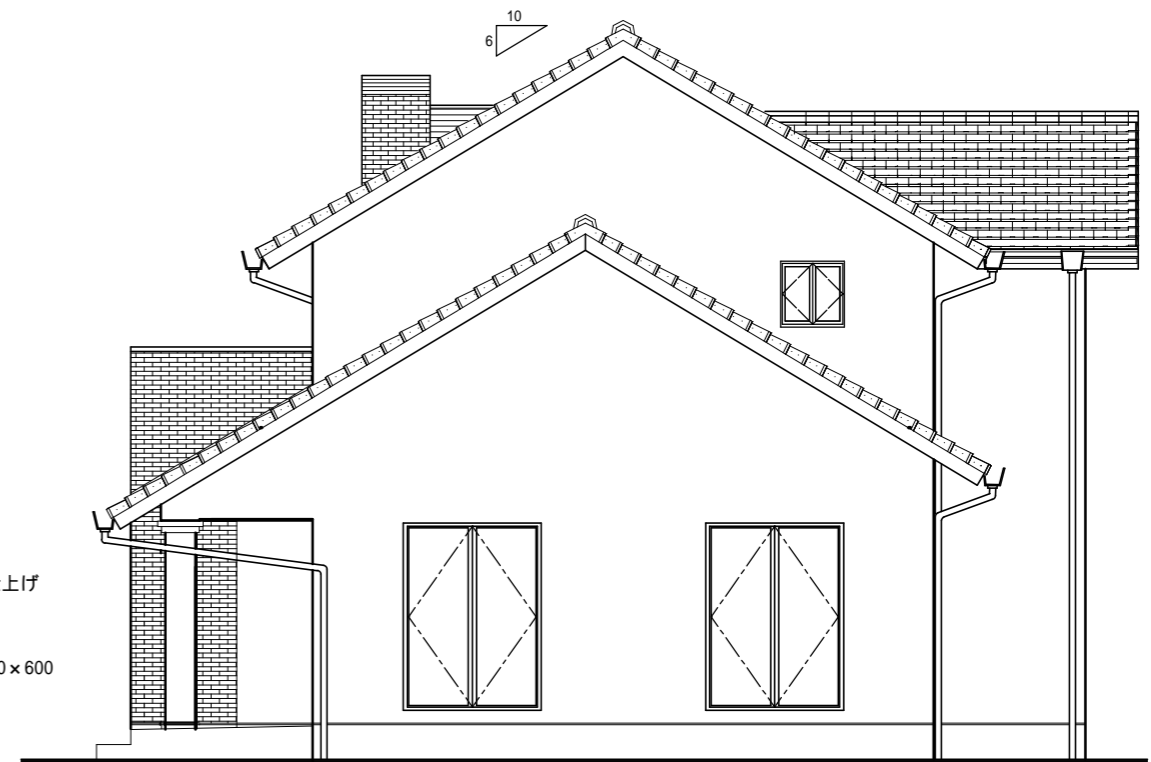


西側立面図 S-1/100



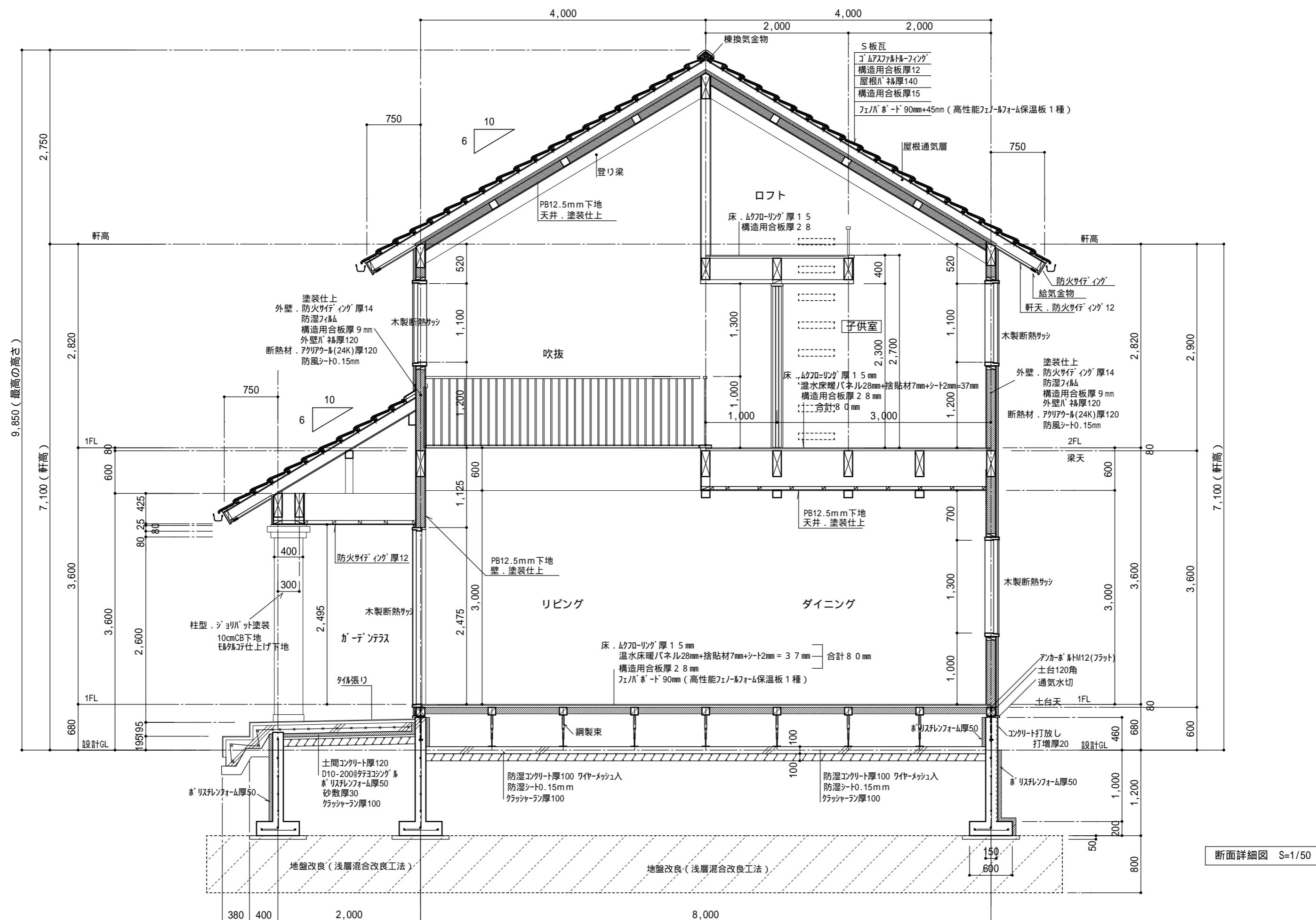
南側立面図 S-1/100

テラス柱：ジョリパ® 塗装仕上げ
 下地仕様
 鉄骨柱：100×100
 10cmCB4面積
 エルメコ仕上げ：柱型400×600



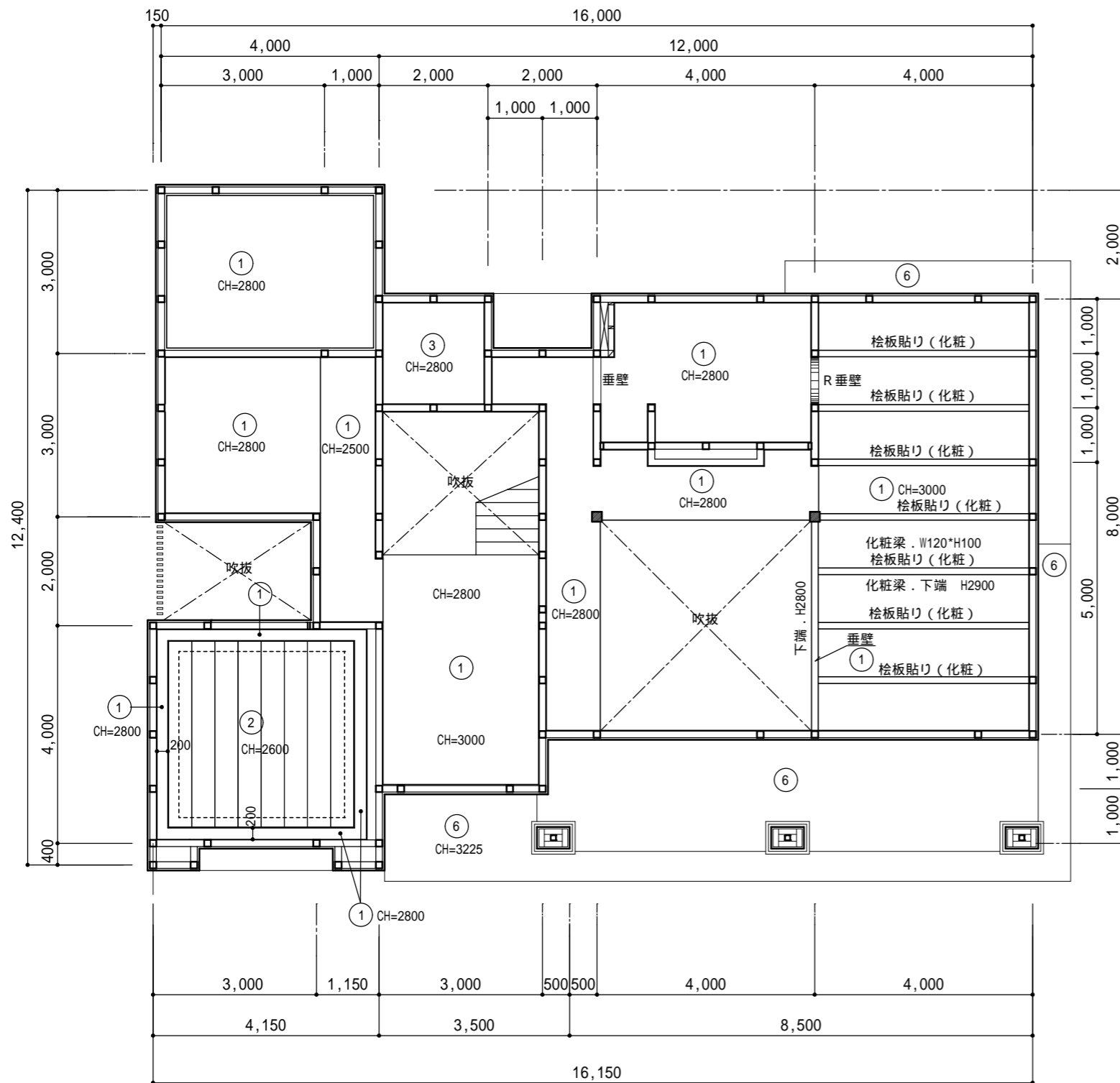
東側立面図 S-1/100

名称	中国向け木造住宅モデル (M1-2015)	担当者	設計者	作成日	図面	立面図	図面 NO
建設地	【本社】：山口県周南市野村3丁目24番1号 TEL：0834-63-8811 FAX：0834-64-1090	株式会社 みうら	株式会社 みうら 一級建築事務所	H27/11/2	SCALE	S=1/100	
			一級建築士事務所 山口県知事登録第2532号				

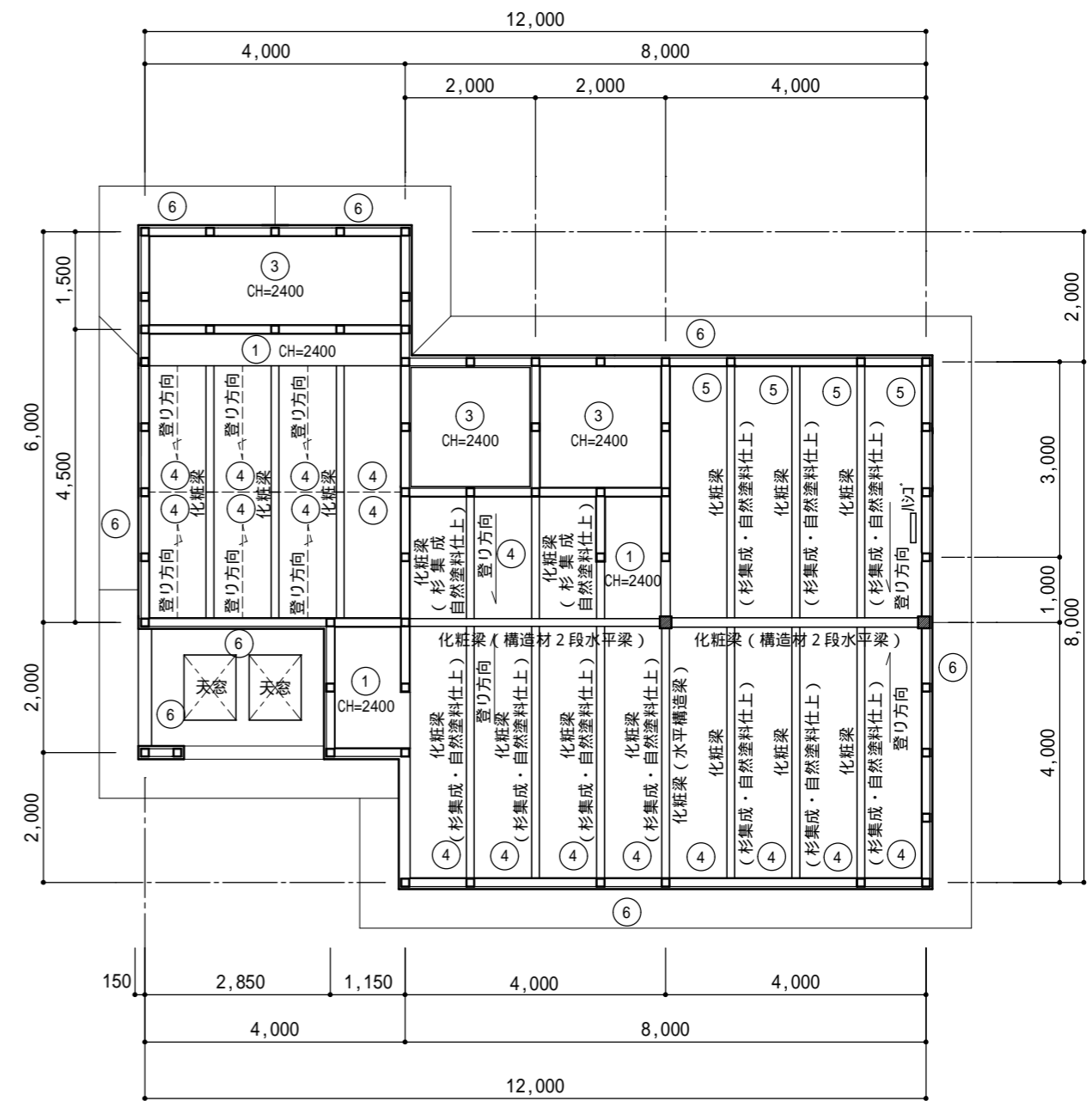


断面詳細図 S=1/50

名称	中国向け木造住宅モデル (M1-2015)	株式会社 みうら	担当者	設計者	作成日	図面	断面詳細図	図面 NO
建設地	【本社】：山口県周南市野村3丁目24番1号 TEL: 0834-63-8811 FAX: 0834-64-1090	株式会社 みうら 一級建築事務所 一級建築士事務所 山口県知事登録第2532号			H27/11/2	SCALE	S=1/50	

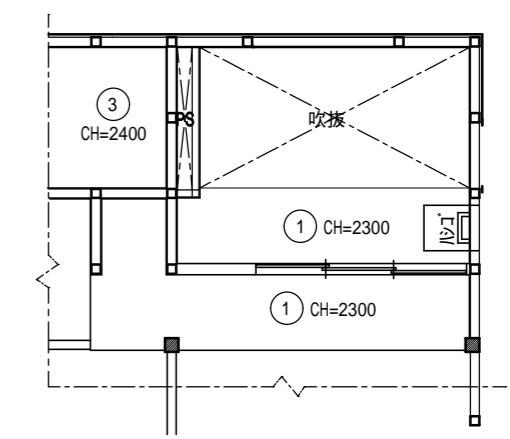


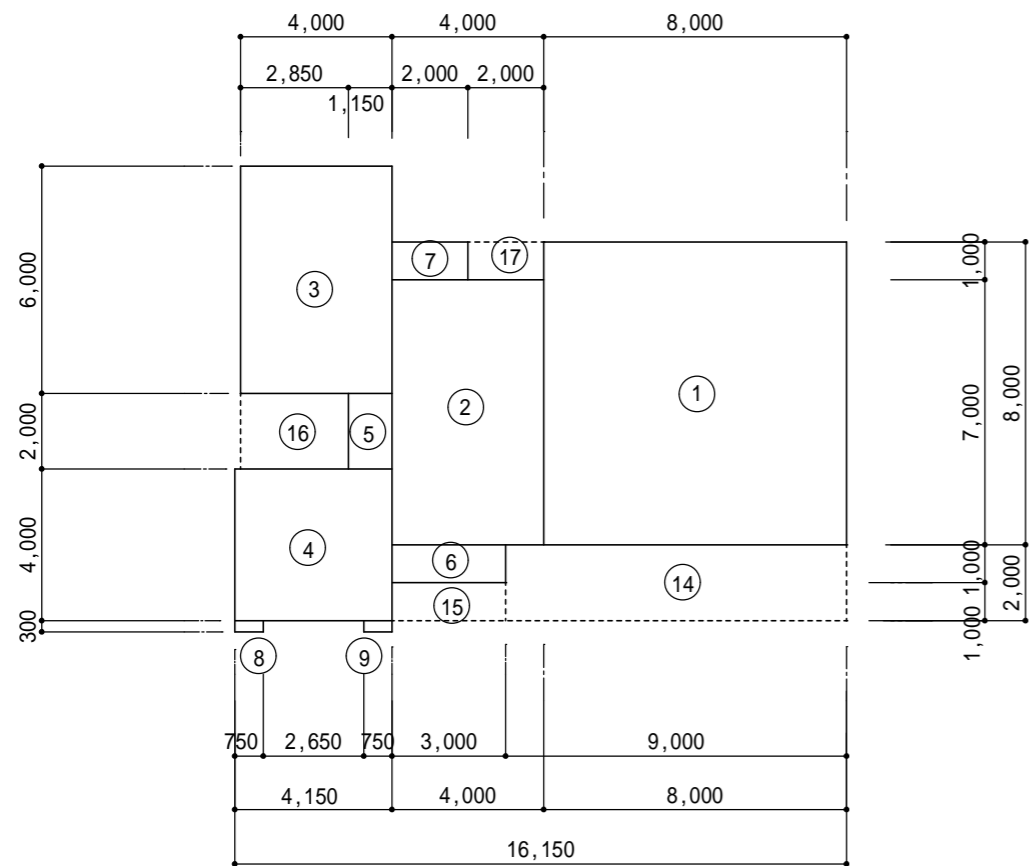
1階天井伏図 S=1/100



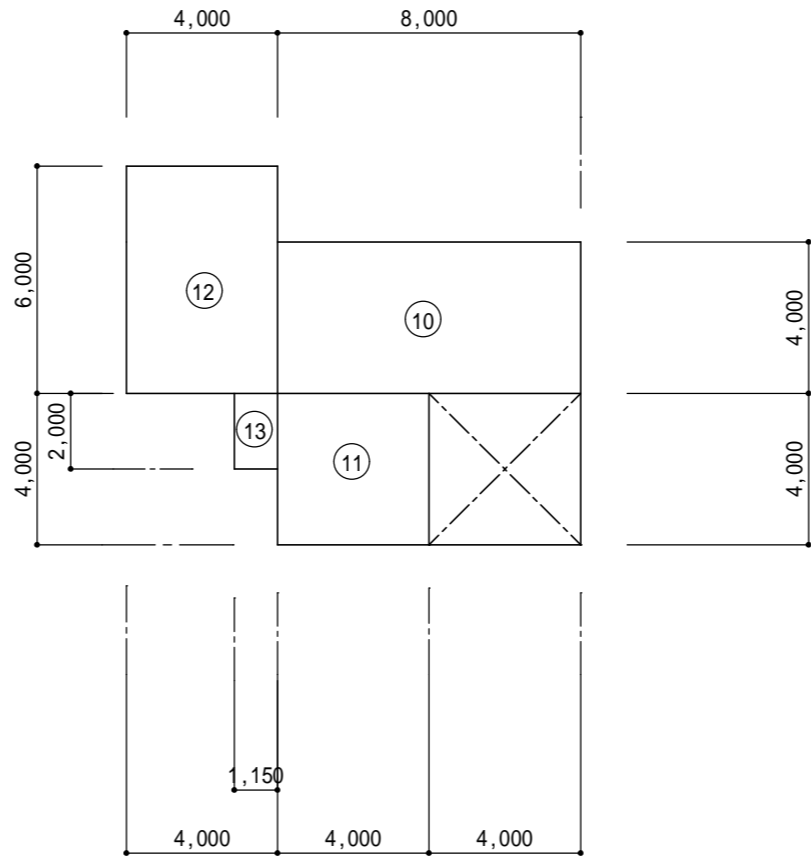
2階天井伏図 S=1/100

記号	天井仕上
①	P B 12.5mm 下地 塗装仕上
②	桧無垢板15mm (目スガ張り) CH=2600
③	アルミ保温板 (水回り天井仕上)
④	P B 12.5mm 下地 塗装仕上 勾配天井
⑤	杉無垢板10mm (目スガ張り) 勾配天井
⑥	軒天・防火サイディング 12 (水性アクリル塗装仕上)

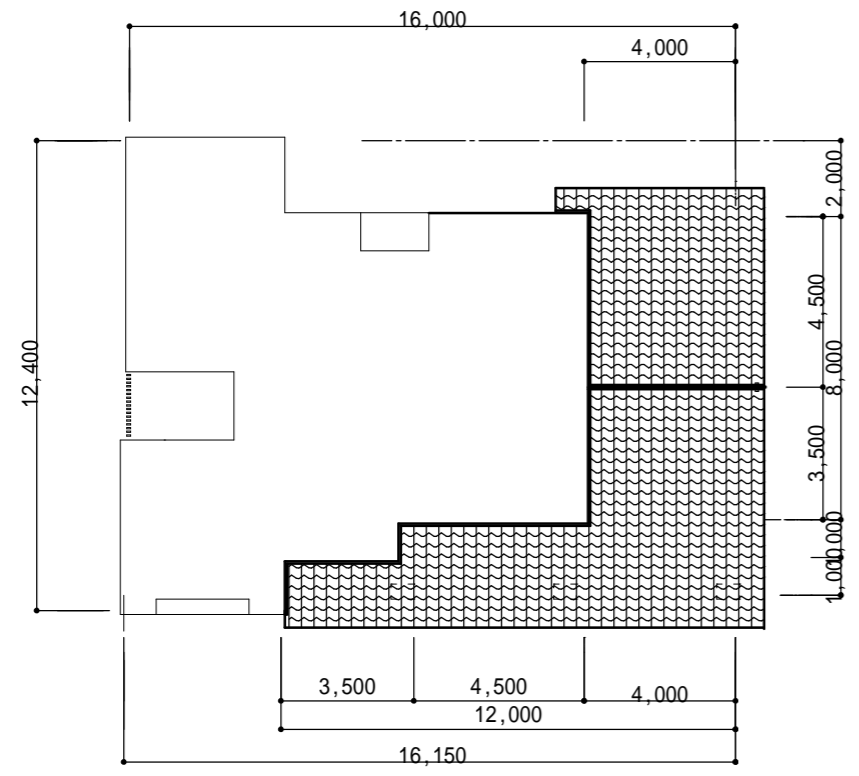




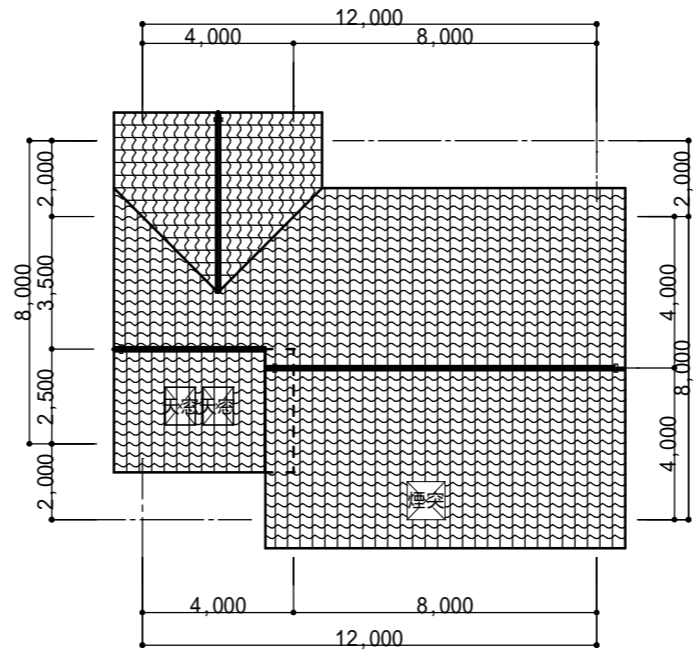
1階床面積図 S=1/200



2階床面積図 S=1/200



1階屋根伏図 S=1/200

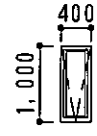
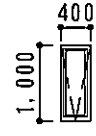
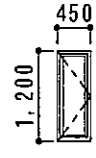
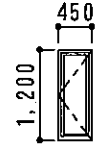
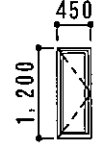
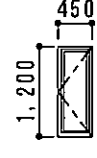
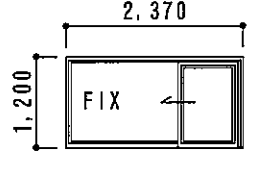
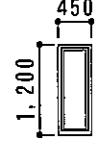


2階屋根伏図 S=1/200

建物面積表

1階床面積	①	8.000	8.000	64.00
	②	4.000	7.000	28.00
	③	4.000	6.000	24.00
	④	4.150	4.000	16.60
	⑤	1.150	2.000	2.30
1階床面積	⑥	3.000	1.000	3.00
	⑦	2.000	1.000	2.00
	⑧	0.750	0.300	0.225
	⑨	0.750	0.300	0.225
	小計			140.35 m2
2階床面積	⑩	8.000	4.000	32.00
	⑪	4.000	4.000	16.00
	⑫	4.000	6.000	24.00
	⑬	1.150	2.000	2.30
	小計			74.30m2
延べ面積	合計			214.65m2
	1F			140.35
建築面積	⑭	9.000	2.000	18.00
	⑮	3.000	1.000	3.00
	⑯	2.850	2.000	5.70
	⑰	2.000	1.000	2.00
	計			169.05m2

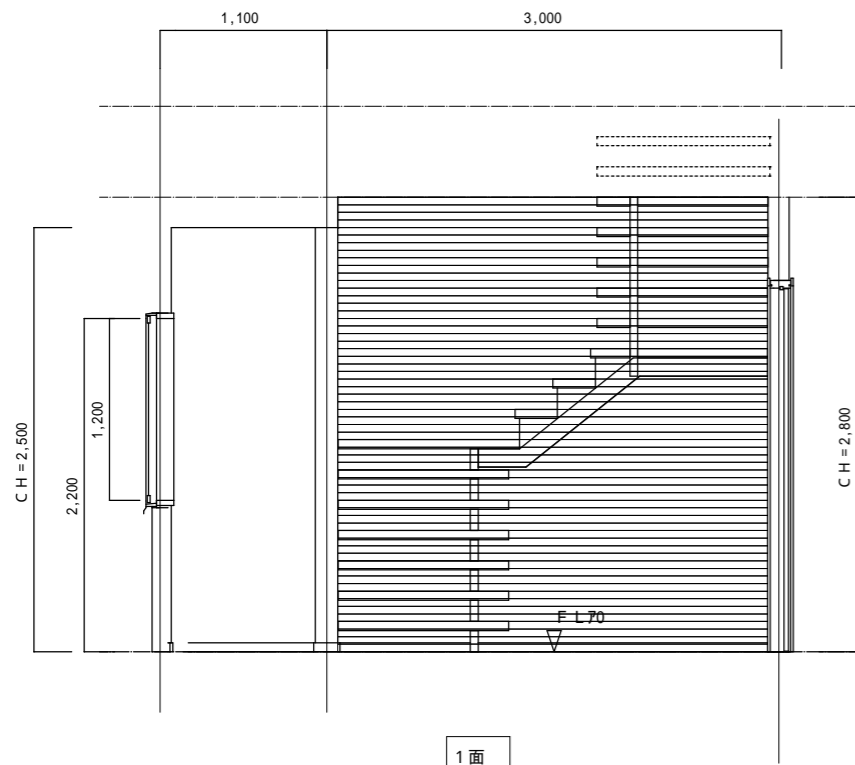
符号	型式	数量	SW-1	掃出し 2連窓, 2分割 左吊内開き+右吊内開き	1	SW-2	既製品	1	SW-3	掃出し 3連窓, 3分割 左吊内開き+FIX+右吊内開き	1	SW-4	掃出し 3連窓, 3分割 左吊内開き+FIX+右吊内開き	1	SW-5	掃出し 2連窓, 2分割 左吊内開き+右吊内開き	1						
姿 図							LIXIL 玄関サッシ																
ガラス	凡から下 下開寸法	枠見込	透明	2,235					透明	2,435		透明	2,435		透明	2,435							
金物	サッシ塗装	額縁塗装	ケーシング塗装	外部用塗料(白)	アルミサッシ	外部用塗料(白)木目出し	外部用塗料(白)木目出し	外部用塗料(白)木目出し	外部用塗料(白)木目出し	外部用塗料(白)木目出し	外部用塗料(白)木目出し	外部用塗料(白)木目出し	外部用塗料(白)木目出し	外部用塗料(白)木目出し	外部用塗料(白)木目出し	外部用塗料(白)木目出し	外部用塗料(白)木目出し						
符号	型式	数量	SW-6	掃出し 2連窓, 2分割 左吊内開き+右吊内開き	1	SW-7	中連 3連窓, 3分割 左吊内開き+FIX+右吊内開き	1	SW-8	中連 単独窓 左吊内開き1ヶ所, 右吊内開き1ヶ所	3	SW-9	掃出し 単独窓 左吊内開き	1	SW-10	中連 2連窓, 2分割 左吊内開き+右吊内開き	1						
姿 図																							
ガラス	凡から下 下開寸法	枠見込	透明	2,435		透明	2,435		型	2,435		型	2,235		型	2,235							
金物	サッシ塗装	額縁塗装	ケーシング塗装	外部用塗料(白)木目出し	外部用塗料(白)木目出し	外部用塗料(白)木目出し	外部用塗料(白)木目出し	外部用塗料(白)木目出し	外部用塗料(白)木目出し	外部用塗料(白)木目出し	外部用塗料(白)木目出し	外部用塗料(白)木目出し	外部用塗料(白)木目出し	外部用塗料(白)木目出し	外部用塗料(白)木目出し	外部用塗料(白)木目出し	外部用塗料(白)木目出し						
符号	型式	数量	SW-11			SW-12	掃出し 連窓 片引き戸(W=800)+FIX	1	SW-13	中連 単独窓 FIX	2	SW-14	掃出し 2連窓, 2分割 左吊内開き+右吊内開き	1	SW-15								
姿 図																							
ガラス	凡から下 下開寸法	枠見込				透明	2,235		透明	2,235	枠見込	透明	2,235										
金物	サッシ塗装	額縁塗装	ケーシング塗装			外部用塗料(白)木目出し	外部用塗料(白)木目出し	外部用塗料(白)木目出し	外部用塗料(白)木目出し	外部用塗料(白)木目出し	外部用塗料(白)木目出し	外部用塗料(白)木目出し	外部用塗料(白)木目出し	外部用塗料(白)木目出し	外部用塗料(白)木目出し	外部用塗料(白)木目出し	外部用塗料(白)木目出し						
符号	型式	数量	SW-16	掃出し 連窓 片引き戸(W=800)+FIX	1	SW-17	中連 単独窓 左吊内開き1ヶ所, 右吊内開き1ヶ所	2	SW-18	中連 3連窓, 3分割 FIX(中1本横棧)+FIX(中1本横棧) +FIX(中1本横棧)	1	SW-19	中連 単体窓 両開き	1	SW-20	中連 3連窓, 3分割 左吊内開き+FIX+右吊内開き	1						
姿 図																							
ガラス	凡から下 下開寸法	枠見込	透明	2,235		透明	1,935		透明	2,235		透明	2,235		透明	2,235							
金物	サッシ塗装	額縁塗装	ケーシング塗装	外部用塗料(白)木目出し	外部用塗料(白)木目出し	外部用塗料(白)木目出し	外部用塗料(白)木目出し	外部用塗料(白)木目出し	外部用塗料(白)木目出し	外部用塗料(白)木目出し	外部用塗料(白)木目出し	外部用塗料(白)木目出し	外部用塗料(白)木目出し	外部用塗料(白)木目出し	外部用塗料(白)木目出し	外部用塗料(白)木目出し	外部用塗料(白)木目出し						
特記事項	*全て内観図とする															株式会社みうら	工事名称	大連龍華様モデルハウス		縮尺	1/100	No	1
																	図面	建具表					

符号	型式	数量	SW-21	中連 単体窓 内倒し	1	SW-22	中連 単体窓 内倒し	1	SW-23	中連 単体窓 右吊内開き	1	SW-24	中連 単体窓 左吊内開き	1	SW-25	中連 単体窓 右吊内開き	1	
姿 図																		
ガラス	凡からり 下照り法	枠見込	型	1,875		型	1,875		型	2,235		型	2,235			2,235		
金物			外部用塗料(白)木目出し			外部用塗料(白)木目出し			外部用塗料(白)木目出し			外部用塗料(白)木目出し			外部用塗料(白)木目出し			
サッシ塗装			ウレタン(白),ウレタンクリア-艶消し塗潰し			ウレタン(白),ウレタンクリア-艶消し塗潰し			ウレタン着色,ウレタンクリア-艶消し木目出し			ウレタン着色,ウレタンクリア-艶消し木目出し			ウレタン着色,ウレタンクリア-艶消し木目出し			
額縁塗装			ウレタン(白),ウレタンクリア-艶消し塗潰し			ウレタン(白),ウレタンクリア-艶消し塗潰し			ウレタン着色,ウレタンクリア-艶消し木目出し			ウレタン着色,ウレタンクリア-艶消し木目出し			ウレタン着色,ウレタンクリア-艶消し木目出し			
ケーシング塗装			ウレタン(白),ウレタンクリア-艶消し塗潰し			ウレタン(白),ウレタンクリア-艶消し塗潰し			ウレタン着色,ウレタンクリア-艶消し木目出し			ウレタン着色,ウレタンクリア-艶消し木目出し			ウレタン着色,ウレタンクリア-艶消し木目出し			
符号	型式	数量	SW-26	中連 単体窓 左吊内開き	1	SW-27	中連 連窓窓 片引き戸(W=800)+FIX	1	SW-28	中連 単独窓 FIX	2							
姿 図																		
ガラス	凡からり 下照り法	枠見込			2,235	透明		2,235	透明		2,235							
金物			外部用塗料(白)木目出し			外部用塗料(白)木目出し			外部用塗料(白)木目出し									
サッシ塗装			ウレタン着色,ウレタンクリア-艶消し木目出し			ウレタン着色,ウレタンクリア-艶消し木目出し			ウレタン着色,ウレタンクリア-艶消し木目出し									
額縁塗装			ウレタン着色,ウレタンクリア-艶消し木目出し			ウレタン着色,ウレタンクリア-艶消し木目出し			ウレタン着色,ウレタンクリア-艶消し木目出し									
ケーシング塗装			ウレタン着色,ウレタンクリア-艶消し木目出し			ウレタン着色,ウレタンクリア-艶消し木目出し			ウレタン着色,ウレタンクリア-艶消し木目出し									
符号	型式	数量																
姿 図																		
ガラス	凡からり 下照り法	枠見込																
金物																		
サッシ塗装																		
額縁塗装																		
ケーシング塗装																		
符号	型式	数量			1													
姿 図																		
ガラス	凡からり 下照り法	枠見込																
金物																		
サッシ塗装																		
額縁塗装																		
ケーシング塗装																		
特記事項																		
※全で内観図とする																		
株式会社みうら										工事名称		大連龍華様モデルハウス			縮尺		No	
										図面					1/100		2	

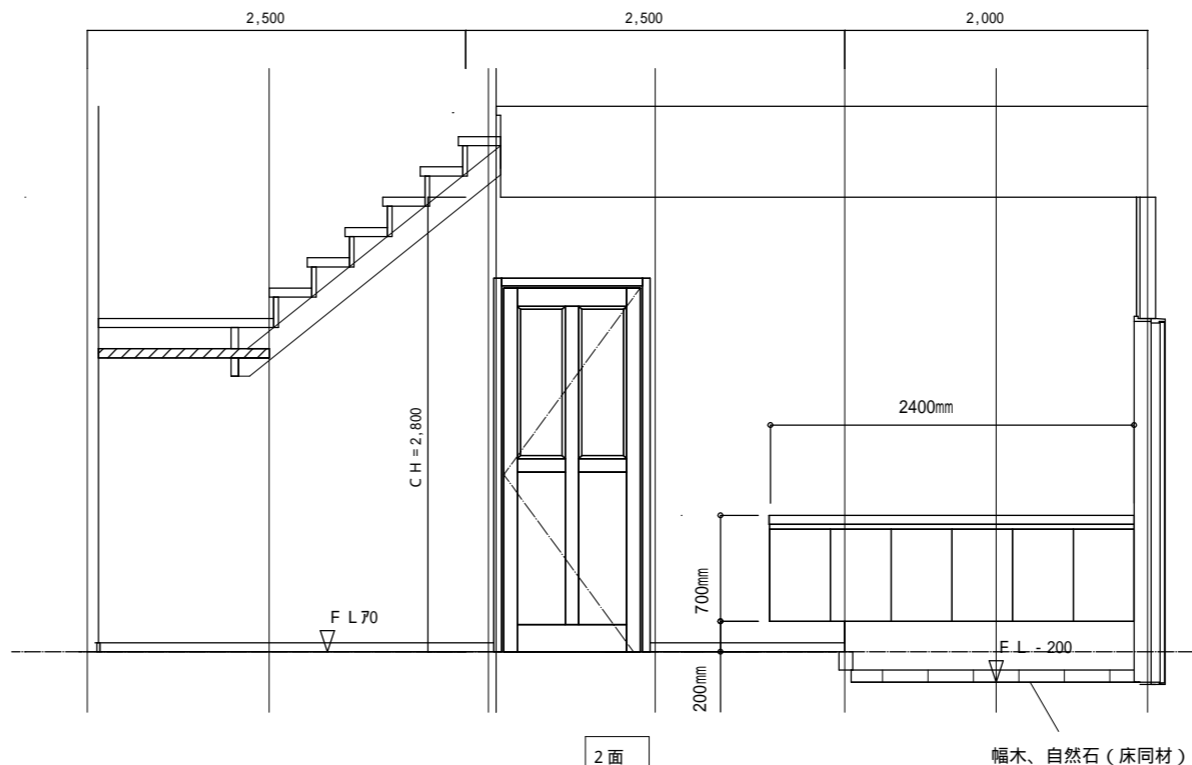
階	部屋名	床	巾木/H	壁	廻縁/H	天井	天井高	設備商品・家具	備考
1	玄関	下地モルタル 自然石張t= FL-225	① なら無垢塗装 H=100 t=10 ④ 着色、木目出し ウレタン艶なし	① PB下地、下地処理のうえ ④ 塗装仕上げ		PB下地、下地処理のうえ 塗装仕上げ	3000	玄関収納家具 玄関サッシ:LIXIL親子ドア	上框:なら突板塗装(着色ウレタン艶消し) 着色木目出し、ウレタン艶消し 付け框:なら突板塗装 着色木目出し、ウレタン艶消し
	ホール 階段室	根太レス合板 t=28 温水床暖房+捨て板 t=30 保護シート t=3 なら突板フローリング t=15 FL±0	① なら無垢塗装 H=100 t=10 ④ 着色、木目出し ウレタン艶なし	① 針葉樹合板下地 桧羽目板 ② PB下地、下地処理のうえ ④ 塗装仕上げ		PB下地、下地処理のうえ 塗装仕上げ	2800	段板:桧無垢材	
	和室	根太レス合板 t=28 電気床暖房 t=10 琉球畳 板部 床暖房なし 桧無垢縁甲板 FL±0	① 畳寄せ: ④ 桧無垢材	① PB下地、下地処理のうえ ④ 塗装仕上げ		上部天井 PB下地、下地処理のうえ 塗装仕上げ 下部天井 合板下地 桧無垢羽目板	3000 2800	置き家具	天井よりエアコン吹き出し口
	ラウンジ	根太レス合板 t=28 防水層 温水床暖房+捨て板 t=30 保護シート t=3 タイル下地モルタル タイル張 t=10 FL±0	① 右同 ④	① 腰下:針葉樹合板下地 ケイカル板 防水層H=1200まで タイル下地モルタル タイル貼 t=10 H=1200まで 見切:大理石 H=20 ④ 腰上:合板下地 ケイカル板、下地処理のうえ 防水層なし 塗装仕上げ		PB下地、下地処理のうえ 塗装仕上げ 一部下り天井 PB下地、下地処理のうえ 塗装仕上げ	2800 2500		垂れ壁よりエアコン吹き出し口 間仕切り:ガラス張 t=10
	バスルーム	防水下コンクリート金鍍押え 防水層 温水床暖房+捨て板 t=30 保護シート t=3 タイル下地モルタル タイル張 t=10 FL±0	① 右同 ④	① 腰下:針葉樹合板下地 ケイカル板 防水層H=1200まで タイル下地モルタル タイル貼 t=10 H=1200まで 見切:大理石 H=20 ④ 腰上:合板下地 ケイカル板、下地処理のうえ 防水層なし 塗装仕上げ		PB下地、下地処理のうえ 塗装仕上げ 一部下り天井 PB下地、下地処理のうえ 塗装仕上げ	2800 2500	洋風バス タオル掛け 石鹸受け SUS排水ピット	垂れ壁よりエアコン吹き出し口 カウンター:ブラケット受け(標準) モザイクタイル仕上げ 造り付鏡
トイレ	根太レス合板 t=28 防水層 温水床暖房+捨て板 t=30 保護シート t=3 タイル下地モルタル タイル張 t=9 FL±0	① 右同 ④	② 針葉樹合板下地 ケイカル板 ③ 防水層 ③ タイル下地モルタル タイル貼 H=1200 ① 合板下地 ④ ケイカル板、下地処理のうえ 防水層なし 塗装仕上げ		化粧ステンレス板	2800	便器: タオル掛け	カウンター 造り付鏡	

階	部屋名	床	巾木/H	壁	廻縁/H	天井	天井高	設備商品・家具	備考
1	キッチン	根太レス合板 t=28 防水層なし 温水床暖房+捨て板 t=30 保護シート t=3 なら突板フローリング t=15 FL±0	② なら無垢塗装 H=100 t=10 ③ 着色、木目出し ウレタン艶なし	① 針葉樹合板下地 ケイカル板 防水層 H=900 タイル下地モルタル タイル貼 H=900 ② 針葉樹合板下地 ケイカル板 防水層なし タイル下地モルタル タイル貼 H=900 PB下地、下地処理のうえ 塗装仕上げ ③ 針葉樹合板下地 ケイカル板 防水層なし タイル下地モルタル タイル貼 H=900		PB下地、下地処理のうえ 塗装仕上げ	2800	キッチン水栓	キッチン造り付家具 造り付収納家具
	冷蔵庫置き場	根太レス合板 t=28 温水床暖房+捨て板 t=30 保護シート t=3 なら突板フローリング t=15 FL±0	② なら無垢塗装 H=100 t=10 ④ 着色、木目出し ウレタン艶なし	② PB下地、下地処理のうえ 塗装仕上げ ④		PB下地、下地処理のうえ 塗装仕上げ	2800		
	収納	根太レス合板 t=28 温水床暖房+捨て板 t=30 保護シート t=3 なら突板フローリング t=15 FL±0	② なら無垢塗装 H=100 t=10 ④ 着色、木目出し ウレタン艶なし	② PB下地、下地処理のうえ 塗装仕上げ ④		PB下地、下地処理のうえ 塗装仕上げ	2200		
	ダイニング リビング	根太レス合板 t=28 温水床暖房+捨て板 t=30 保護シート t=3 なら突板フローリング t=15 FL±0	① なら無垢塗装 H=100 t=10 ④ 着色、木目出し ウレタン艶なし	① PB下地、下地処理のうえ 塗装仕上げ ④		PB下地、下地処理のうえ 塗装仕上げ 桧化粧梁 (FL+2900)	3000		造り付収納家具 天井よりエアコン吹き出し口
	吹き抜け リビング	根太レス合板 t=28 温水床暖房+捨て板 t=30 保護シート t=3 なら突板フローリング t=15 FL±0	① なら無垢塗装 H=100 t=10 ④ 着色、木目出し ウレタン艶なし	① 針葉樹合板下地 ケイカル板下地 石張下地モルタル 石張 ① PB下地、下地処理のうえ 塗装仕上げ		吹き抜け	吹き抜け 一部 2800		①面 飾り棚 ④面 置き家具

階	部屋名	床	巾木/H	壁	廻縁/H	天井	天井高	設備商品・家具	備考
2	2階ホール 吹き抜け	根太レス合板 t=28 温水床暖房+捨て板 t=30 保護シート t=3 なら突板フローリング t=15	① なら無垢塗装 H=100 t=10 ④ 着色、木目出し ウレタン艶なし	① PB下地、下地処理のうえ 塗装仕上げ ④		勾配天井 PB下地、下地処理のうえ 塗装仕上げ 化粧登り梁 杉集成材節有 着色木目出し、ウレタン艶なし	勾配天井	バーカウンター:標準 天板:大理石張 t=30	垂れ壁よりエアコン吹き出し口 手摺:スチール、塗装仕上げ 手摺笠木:桧
	主寝室	根太レス合板 t=28 温水床暖房+捨て板 t=30 保護シート t=3 なら突板フローリング t=15 2FL±0	① なら無垢塗装 H=100 t=10 ④ 着色、木目出し ウレタン艶なし	① 合板下地 桧無垢羽目板 PB下地、下地処理のうえ 塗装仕上げ		勾配天井 PB下地、下地処理のうえ 塗装仕上げ 化粧登り梁:桧無塗装	勾配天井		壁よりエアコン吹き出し口 化粧梁なら突板貼 着色木目出し、ウレタン艶なし
	クローゼット	根太レス合板 t=28 温水床暖房+捨て板 t=30 保護シート t=3 なら突板フローリング t=15	① なら無垢塗装 H=100 t=10 ④ 着色、木目出し ウレタン艶なし	① 合板下地 桧無垢羽目板 PB下地、下地処理のうえ 塗装仕上げ		PB下地、下地処理のうえ 塗装仕上げ	2400		
	シャワー ルーム 1	根太レス合板 t=28 防水層 温水床暖房+捨て板 t=30 保護シート t=3 タイル下地モルタル タイル張 2FL-100	① 右同 ④	① 針葉樹合板下地 ケイカル板 防水層 H=1200まで ④ タイル下地モルタル タイル貼	左同	化粧ステンレス板	2400	シャワーカーン 便器 手洗い器 手洗いカーン ペーパーホルダー タオル掛け 石鹸受け	壁面収納家具
	シャワー ルーム 2	根太レス合板 t=28 防水層 温水床暖房+捨て板 t=30 保護シート t=3 タイル下地モルタル タイル張 2FL-100	① 右同 ④	① 針葉樹合板下地 ケイカル板 防水層 H=1200まで ④ タイル下地モルタル タイル貼	左同	化粧ステンレス板	2400	シャワーカーン 便器 手洗い器 手洗いカーン ペーパーホルダー タオル掛け 石鹸受け	壁面収納家具
	子供室	根太レス合板 t=28 温水床暖房+捨て板 t=30 保護シート t=3 なら突板フローリング t=15 2FL±0	① なら無垢塗装 H=100 t=10 ④ 着色、木目出し ウレタン艶なし	① 一部壁 なら突板塗装品羽目板 ④ PB下地、下地処理のうえ 塗装仕上げ		勾配天井 合板下地 杉無垢羽目板張 ロフト部水平天井 PB下地 塗装仕上げ 化粧登り梁 見掛杉集成材節有 着色木目出し、ウレタン艶なし	勾配天井 ロフト部 23000		
	ロフト	根太レス合板 t=28 床暖なし なら突板フローリング t=15	① なら無垢塗装 H=100 t=10 ④ 着色、木目出し ウレタン艶なし	① PB下地、下地処理のうえ 塗装仕上げ ④		勾配天井 PB下地、下地処理のうえ 塗装仕上げ 化粧登り梁 見掛杉集成材節有 着色木目出し、ウレタン艶なし	勾配天井		



1面



2面

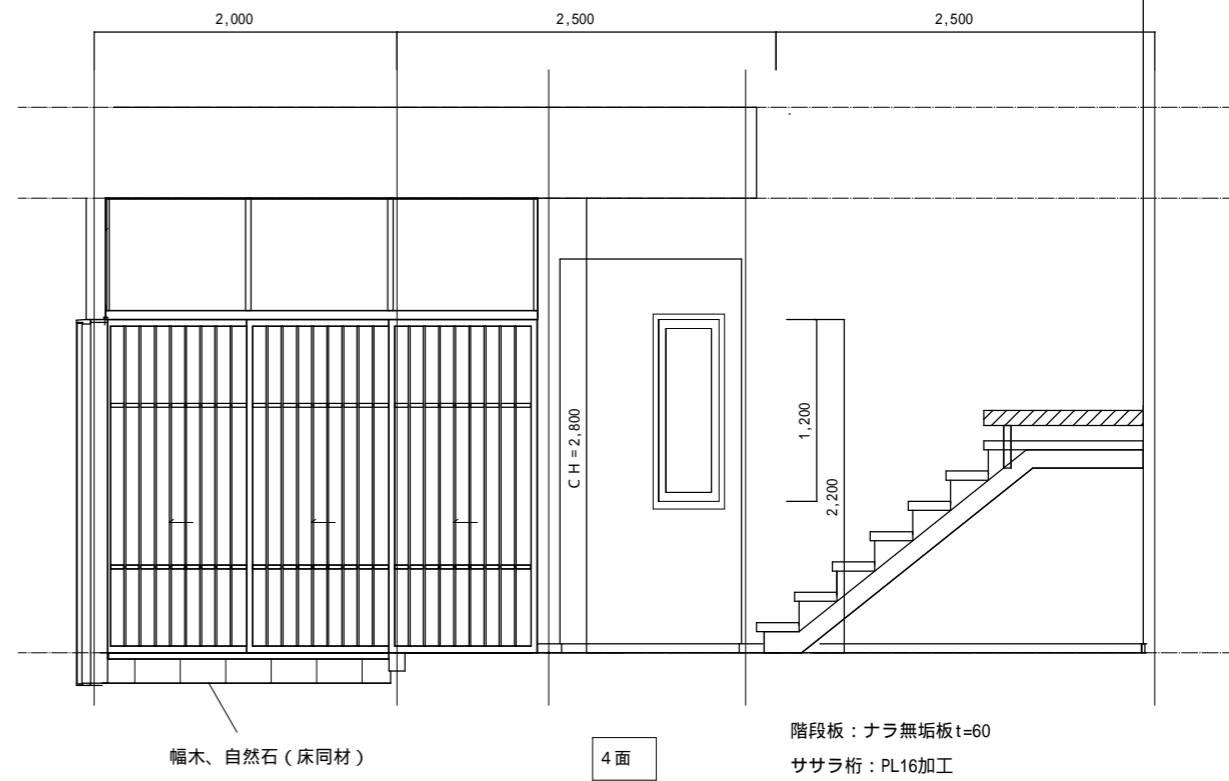
幅木、自然石 (床同材)

玄関床：ハーベストン キーダ400×400規格品



3面

幅木、自然石 (床同材)

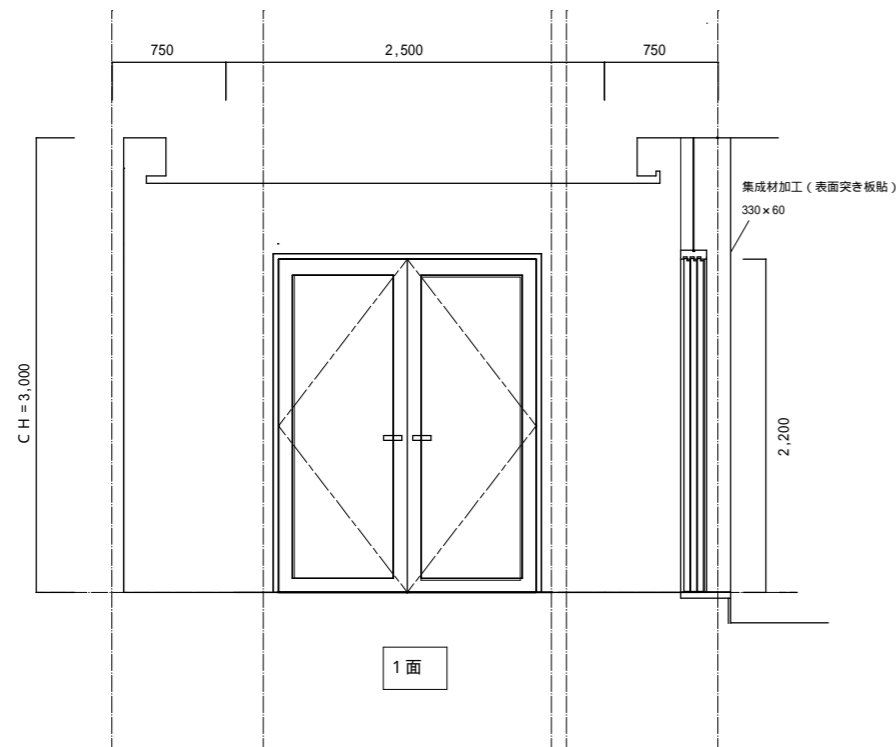


幅木、自然石 (床同材)

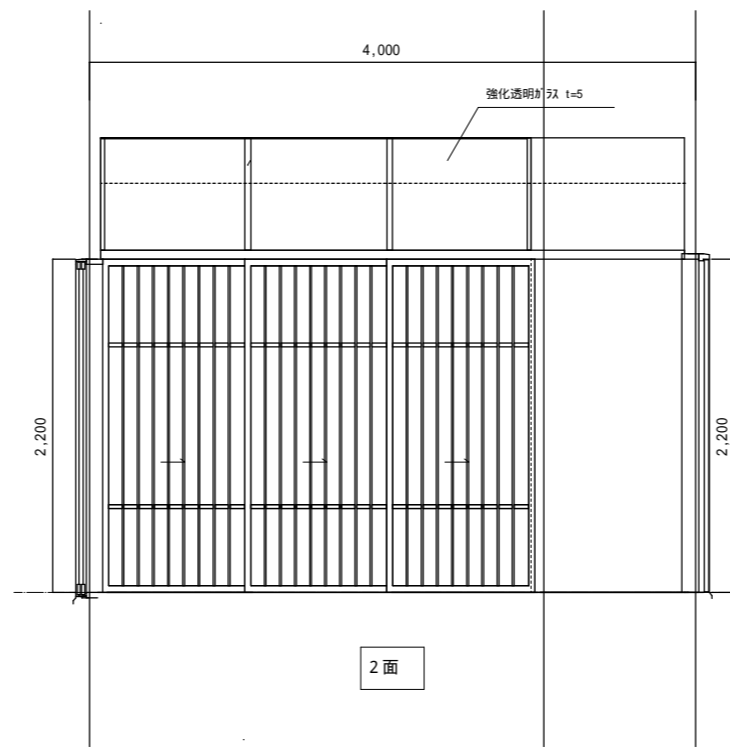
4面

階段板：ナラ無垢板t=60
ササラ桁：PL16加工

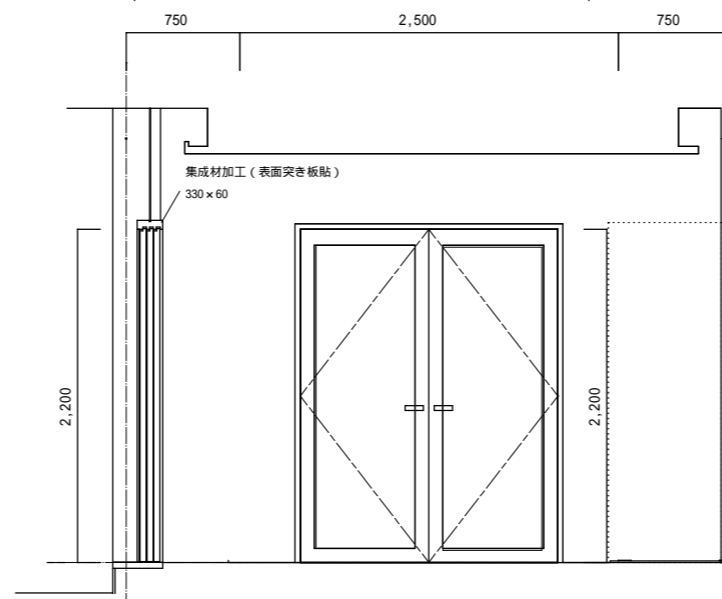
中国向け木造住宅モデル (M1-2015)	株式会社 みうら	【 本 社 】：山口県周南市野村3丁目24番1号 TEL：0834-63-8811 FAX：0834-64-1090	作成日 H27/11/2	担当者	図面名称 1階玄関ホール展開図	縮尺 1 / 5 0
-----------------------	----------	---	-----------------	-----	--------------------	---------------



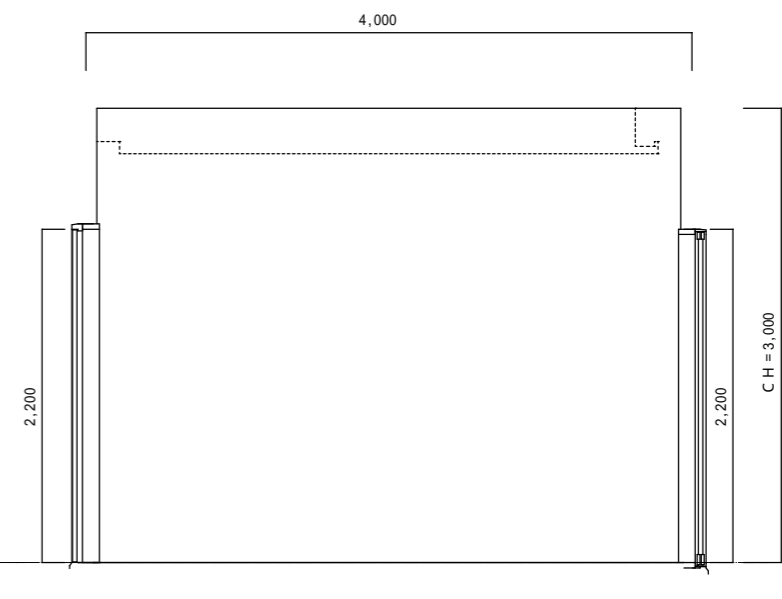
1面



2面

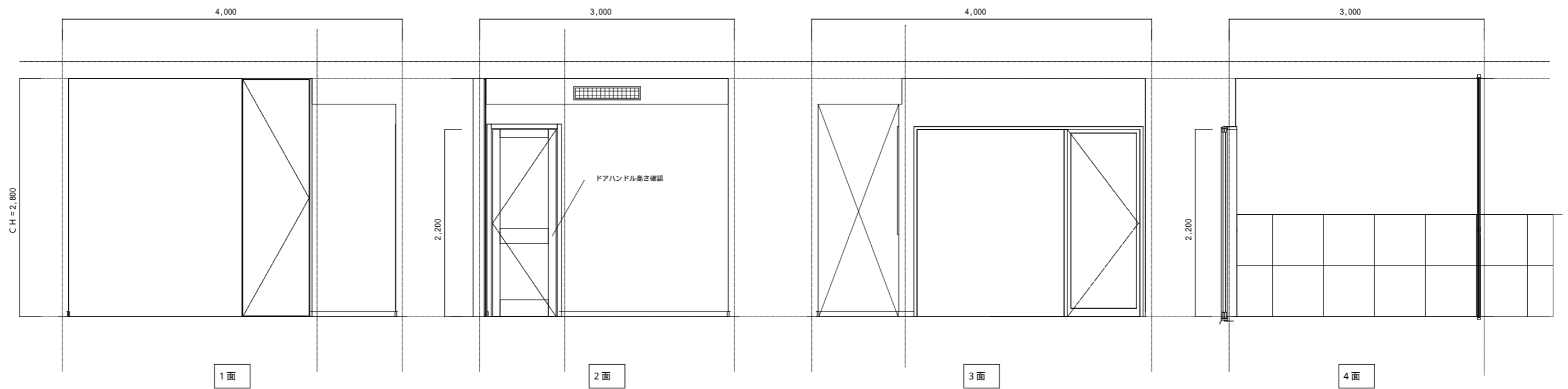


3面



4面

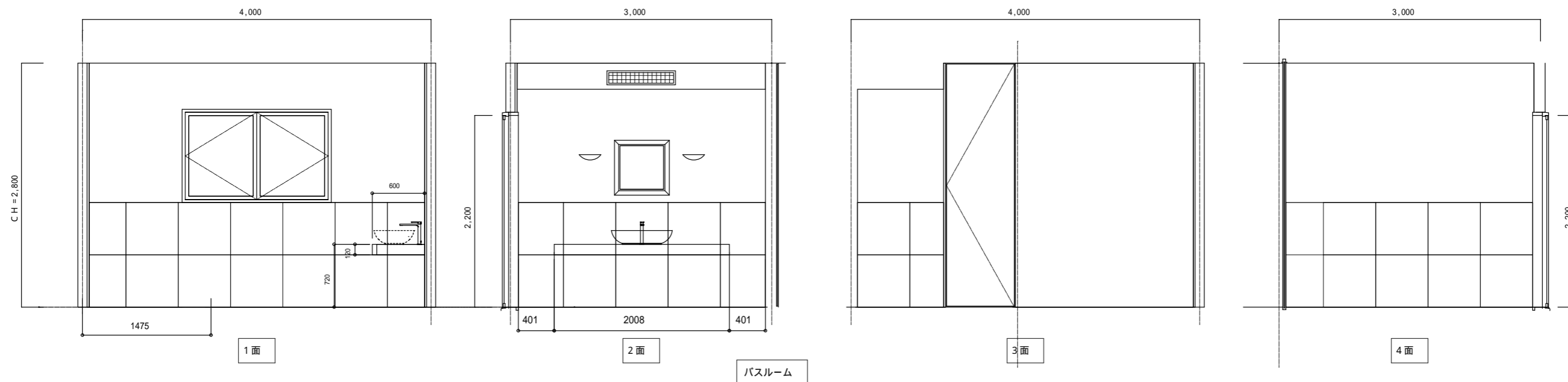
和室は幅木なし (畳寄せのみ)



ホール・ラウンジ・玄関

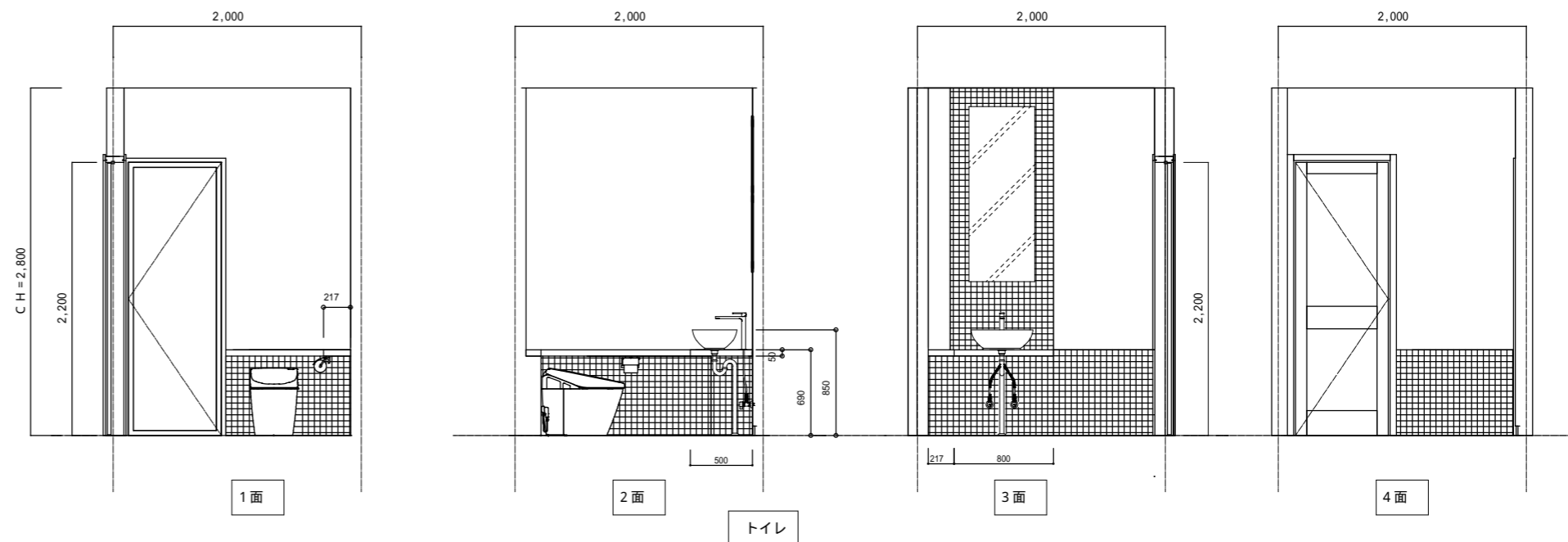
床、壁タイル
 アドヴァン ピエトレ・シチリアーナ CS-515736

中国向け木造住宅モデル (M1-2015)	株式会社 みうら	【 本 社 】 : 山口県周南市野村 3 丁目 2 4 番 1 号 TEL : 0834-63-8811 FAX : 0834-64-1090	作成日 H27/11/2	担当者	図面名称 1 階 ラウンジ 展 開 図	縮尺 1 / 5 0
-----------------------	----------	--	-----------------	-----	------------------------	---------------



バスルーム床、壁
 アドヴァン ピエトレ・シチリアーナ CS-515736

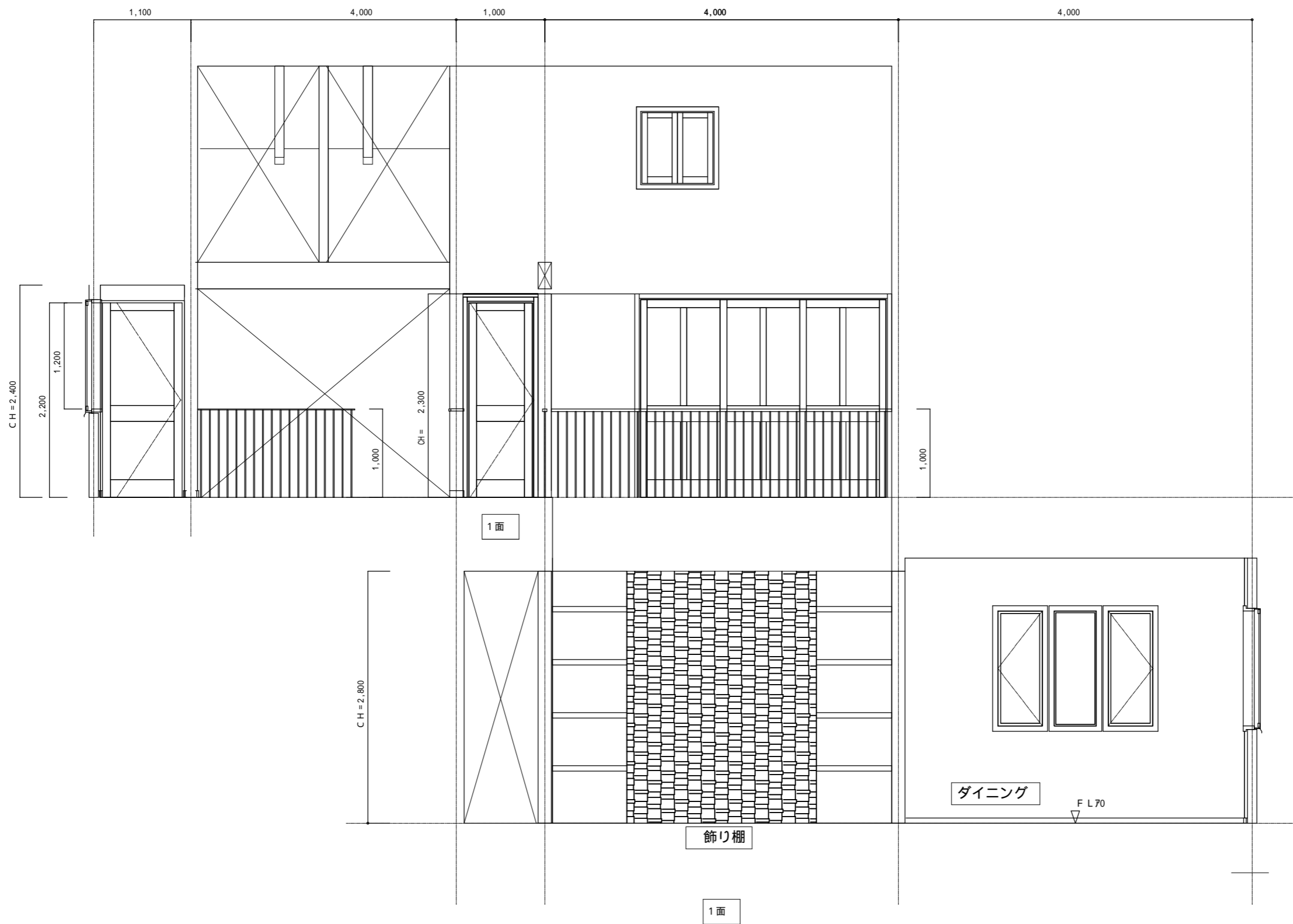
カウンターモザイクタイル
 アドヴァン イルマガラスモザイク BIS-G07



トイレ床、便器背面壁
 アドヴァン ピエトレ・シチリアーナ CS-722706

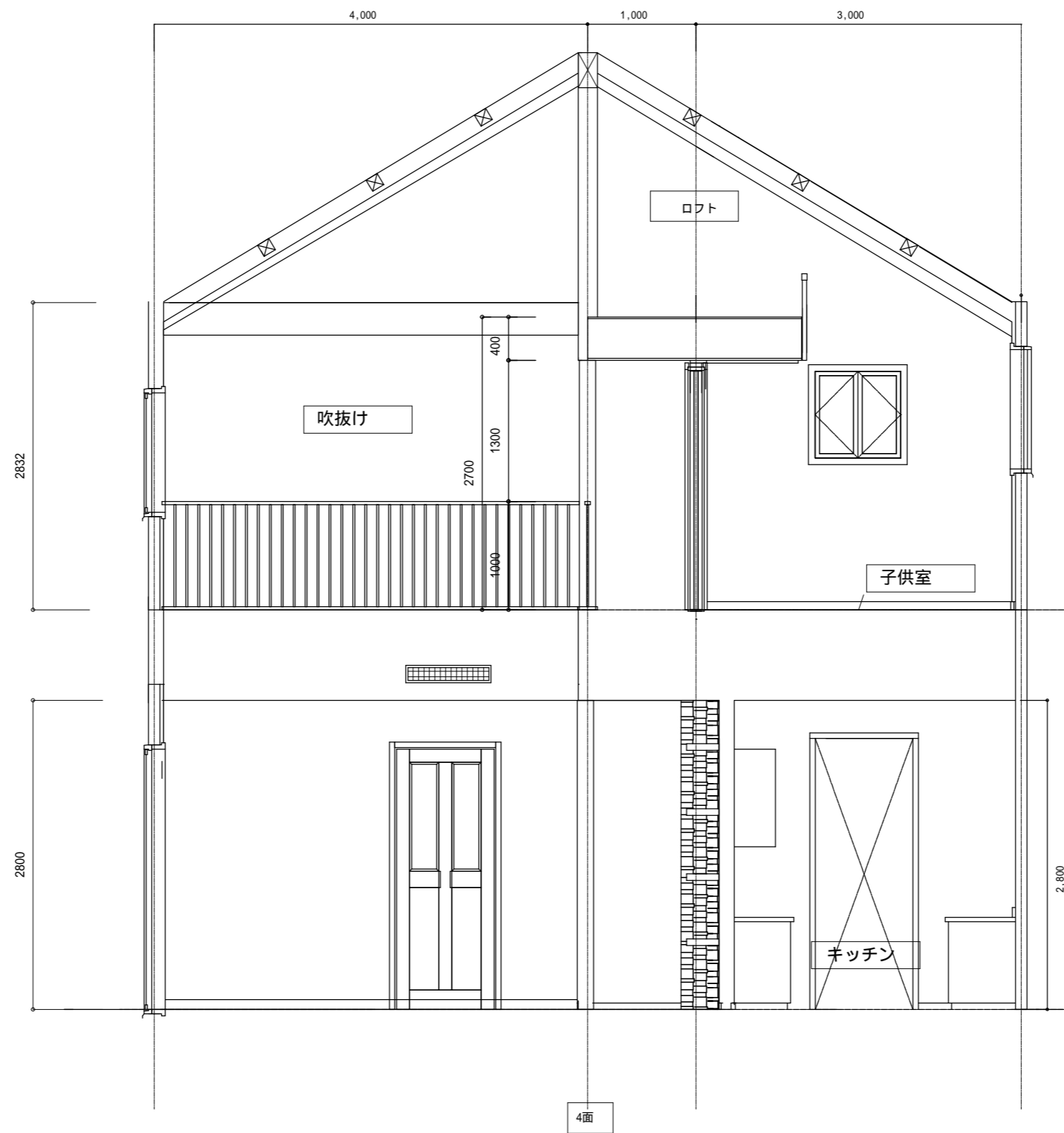
壁モザイクタイル
 アドヴァン ピエトレ・シチリアーナ CS-722692

中国向け木造住宅モデル (M1-2015)	株式会社 みうら	【本社】：山口県周南市野村3丁目24番1号 TEL : 0834-63-8811 FAX : 0834-64-1090	作成日 H27/11/2	担当者	図面名称 1階バスルーム・トイレ展開図	縮尺 1 / 5 0
-----------------------	----------	--	-----------------	-----	------------------------	---------------

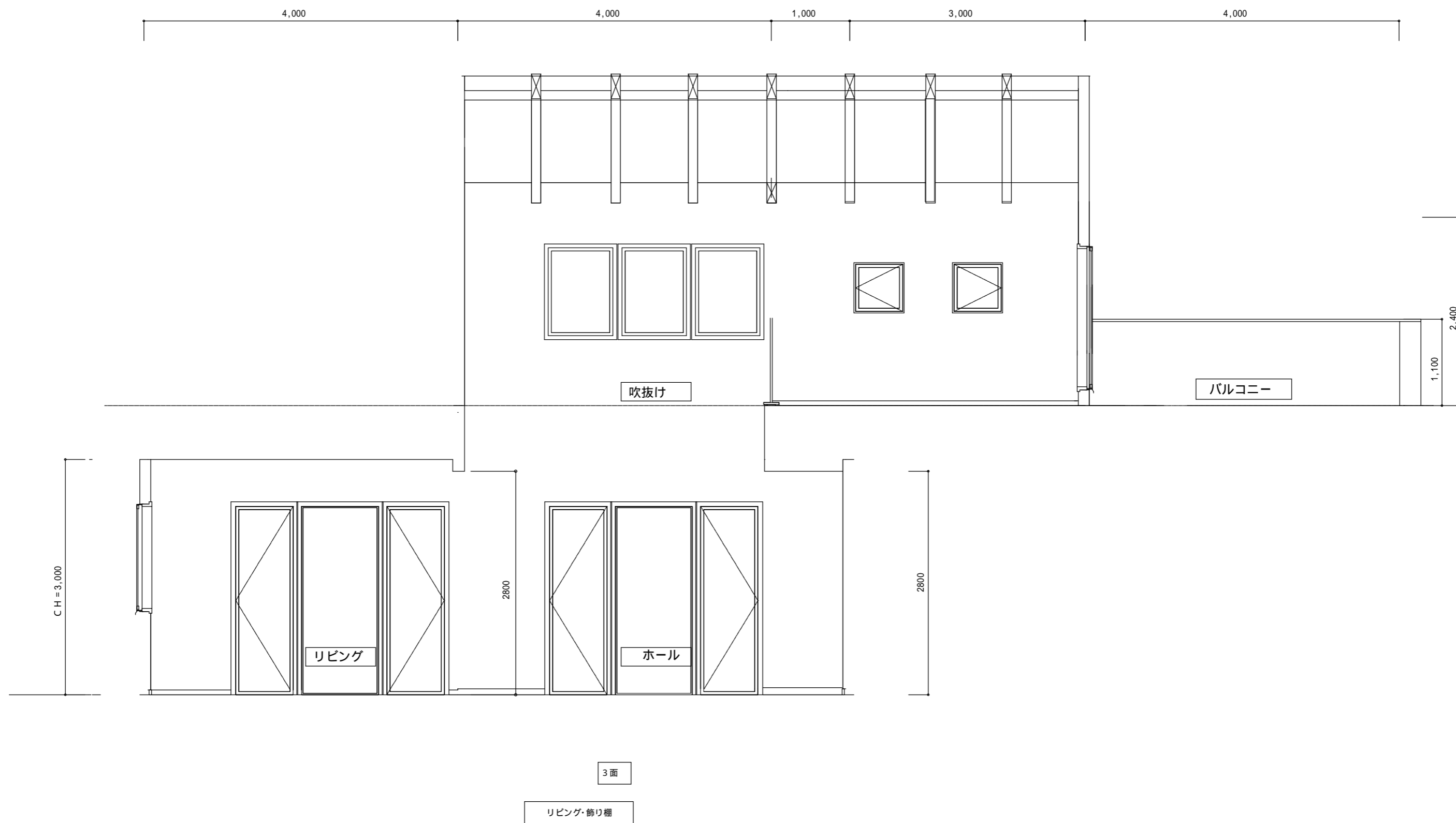


化粧石壁 アドヴァン ナチュラルロブソン スタッククリームホワイト KS113

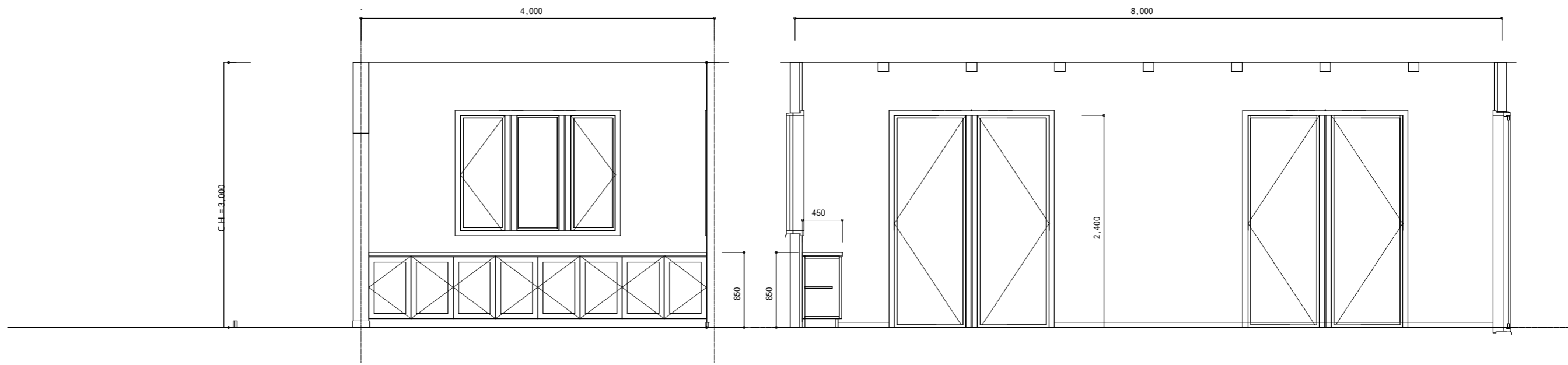
中国向け木造住宅モデル (M1-2015)	株式会社 みうら	【 本 社 】 : 山口県周南市野村3丁目24番1号 TEL : 0834-63-8811 FAX : 0834-64-1090	作成日 H27/11/2	担当者	図面名称 吹抜け展開図 1面	縮尺 1 / 5 0
-----------------------	----------	---	-----------------	-----	-------------------	---------------



中国向け木造住宅モデル (M1-2015)	株式会社 みうら	【 本 社 】 : 山口県周南市野村3丁目24番1号 TEL : 0834-63-8811 FAX : 0834-64-1090	作成日 H27/11/2	担当者	図面名称 吹抜け展開図 4面	縮尺 1 / 5 0
-----------------------	----------	---	-----------------	-----	-------------------	---------------

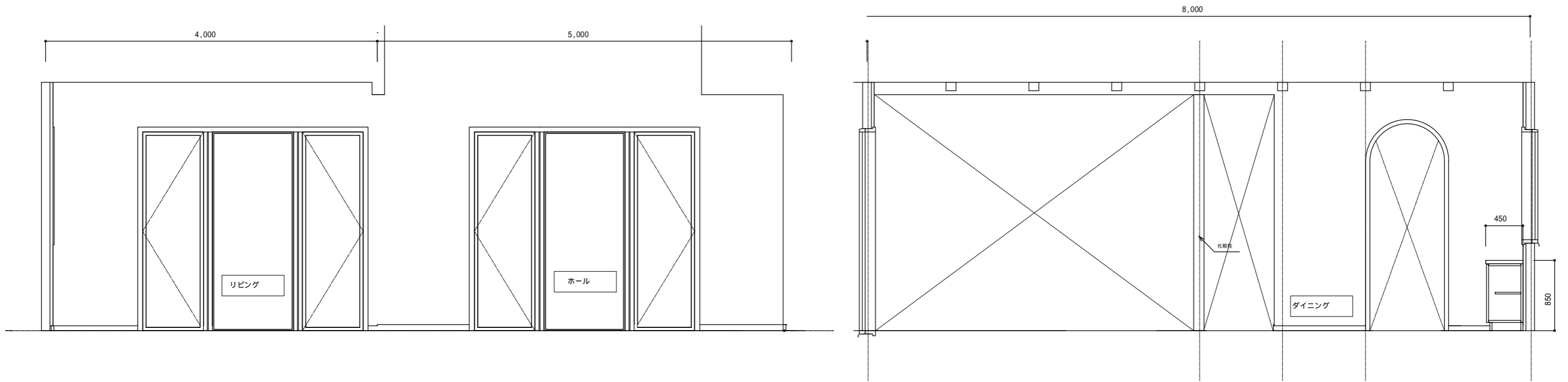


中国向け木造住宅モデル (M1-2015)	株式会社 みうら	【 本 社 】 : 山口県周南市野村3丁目24番1号 TEL : 0834-63-8811 FAX : 0834-64-1090	作成日 H27/11/2	担当者	図面名称 吹抜け展開図 3面	縮尺 1 / 5 0
-----------------------	----------	---	-----------------	-----	-------------------	---------------



1面

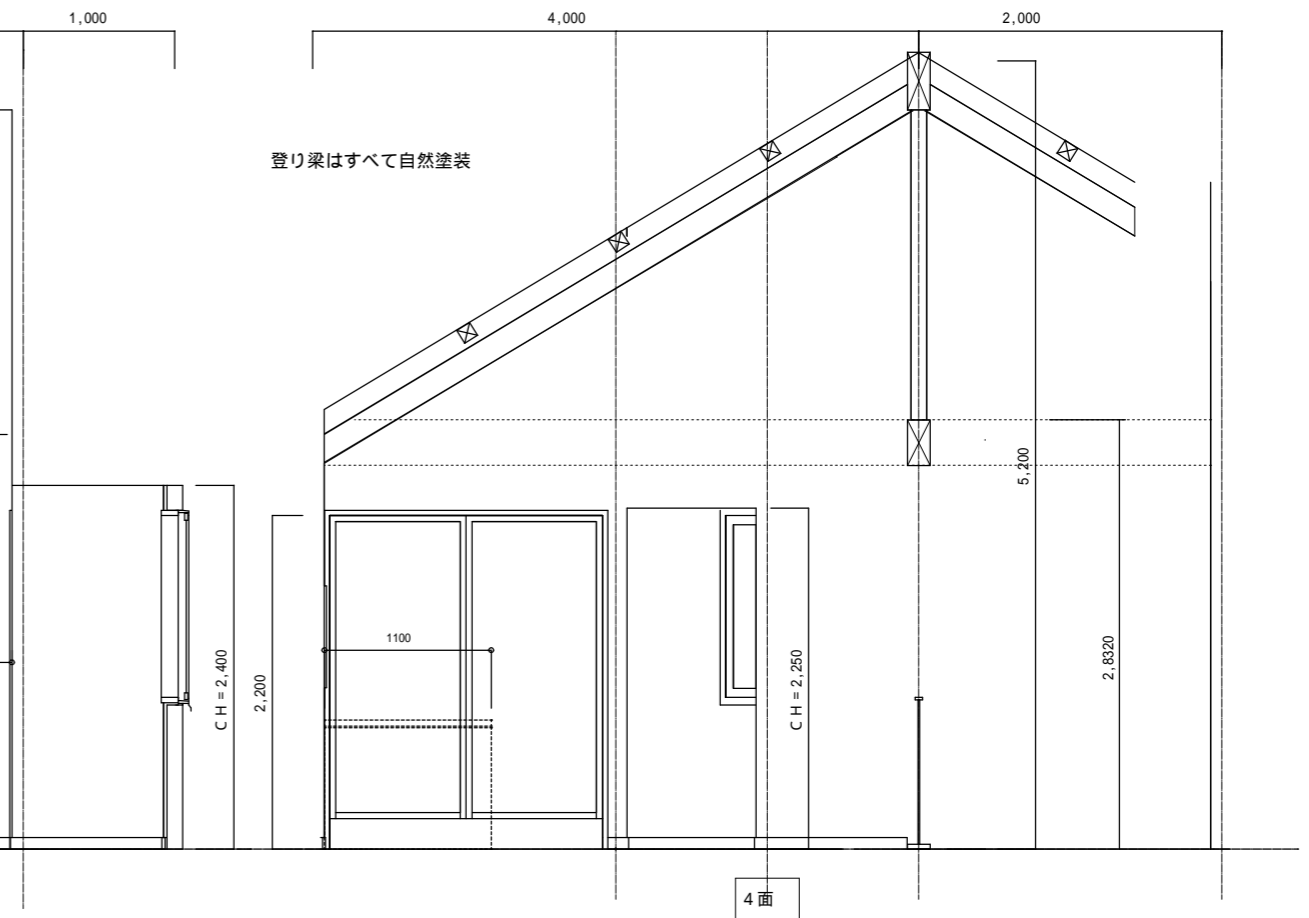
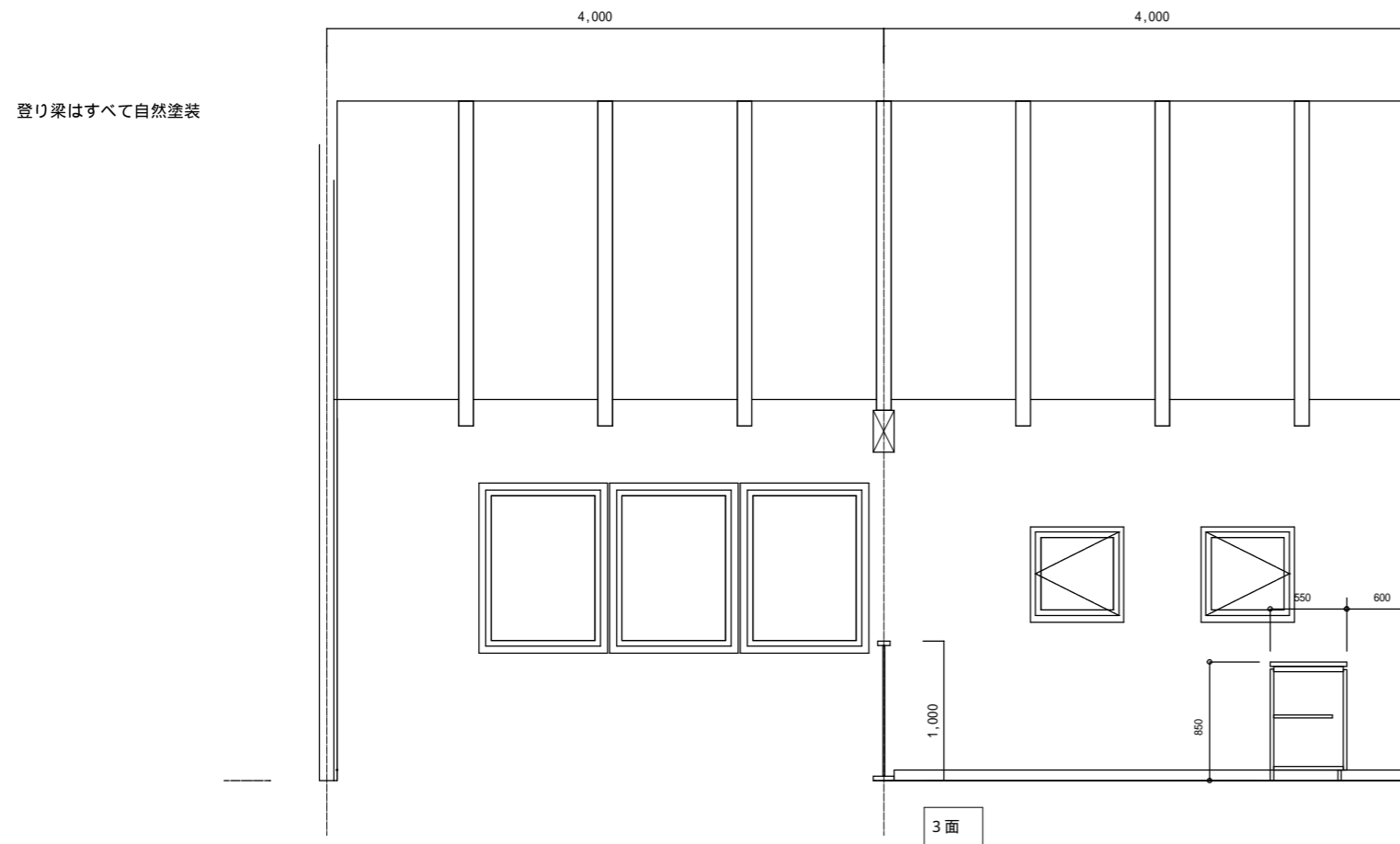
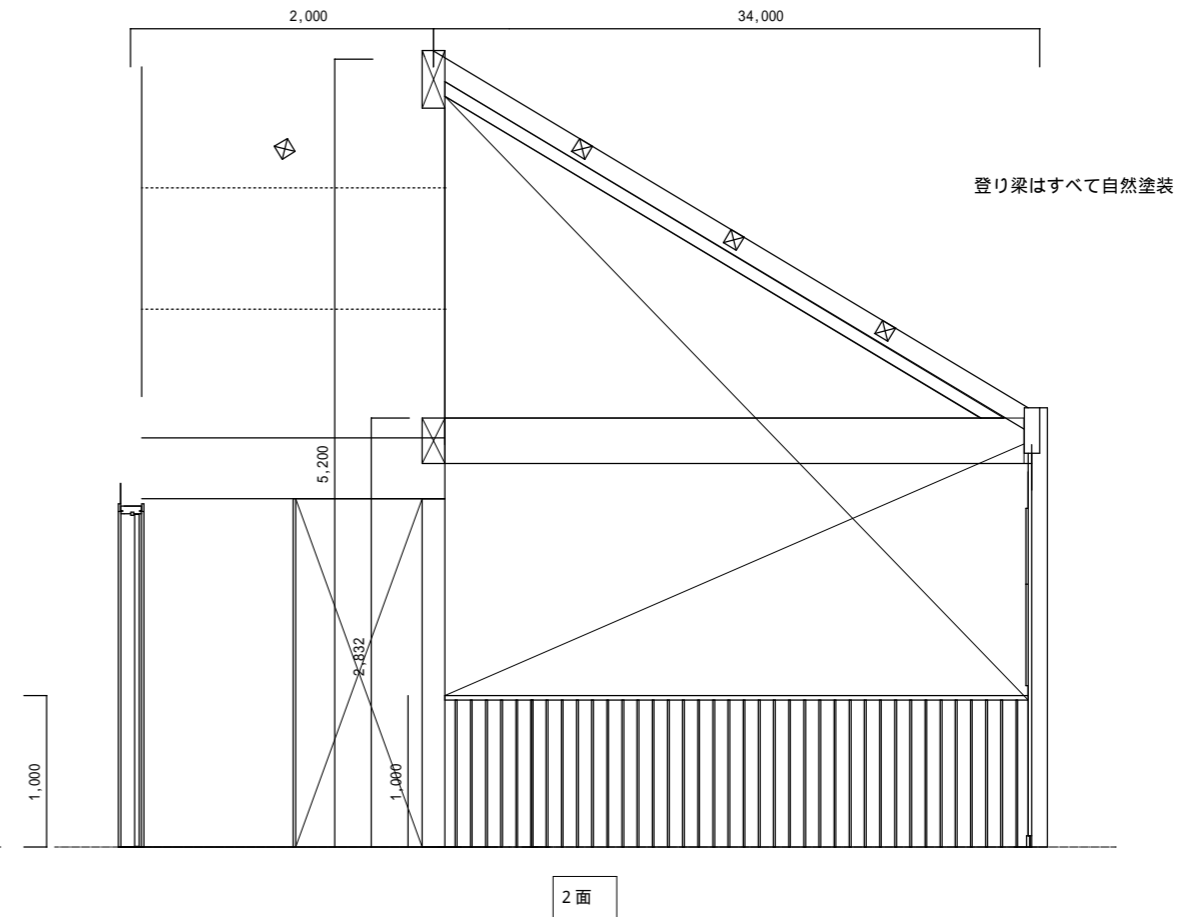
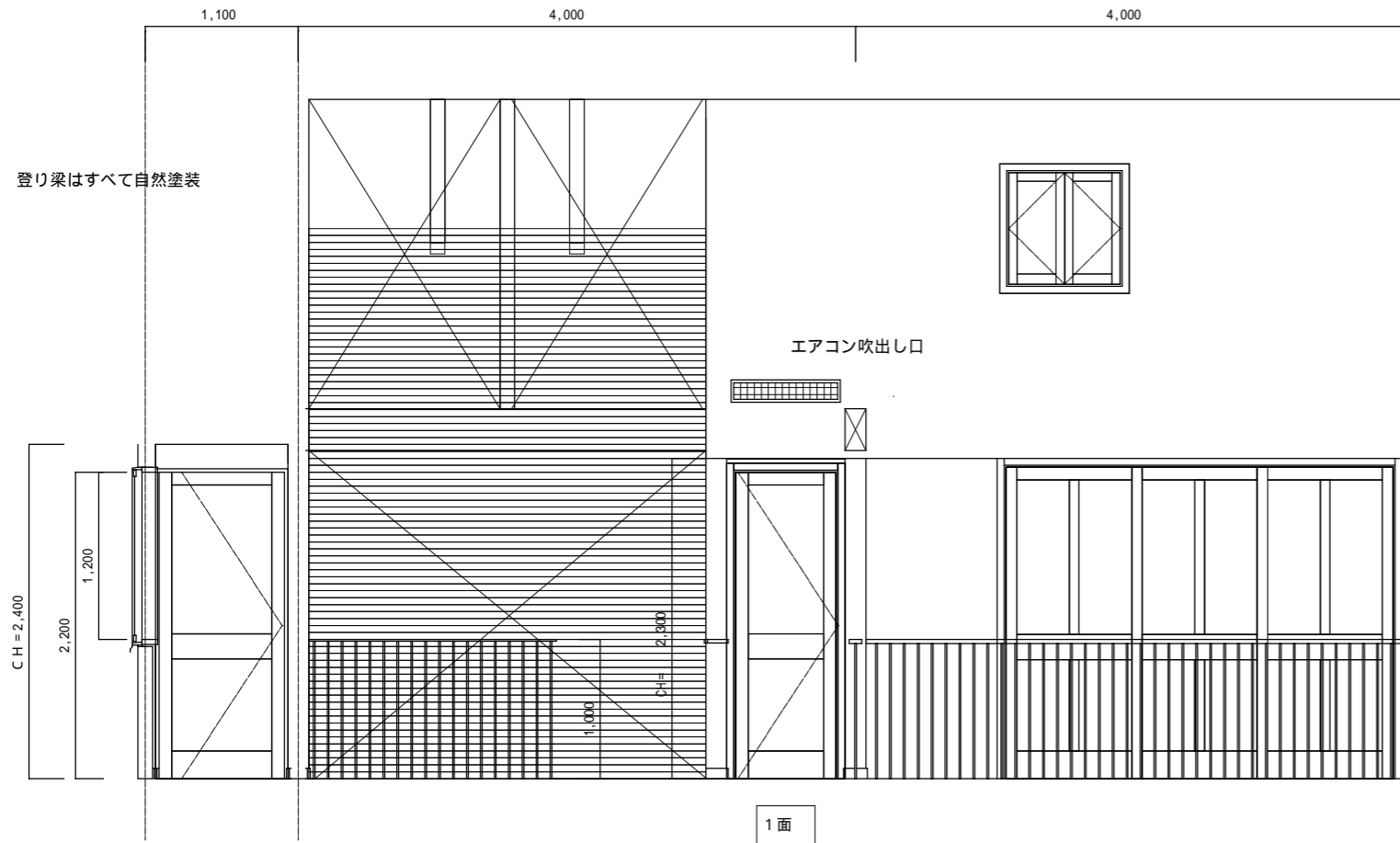
2面



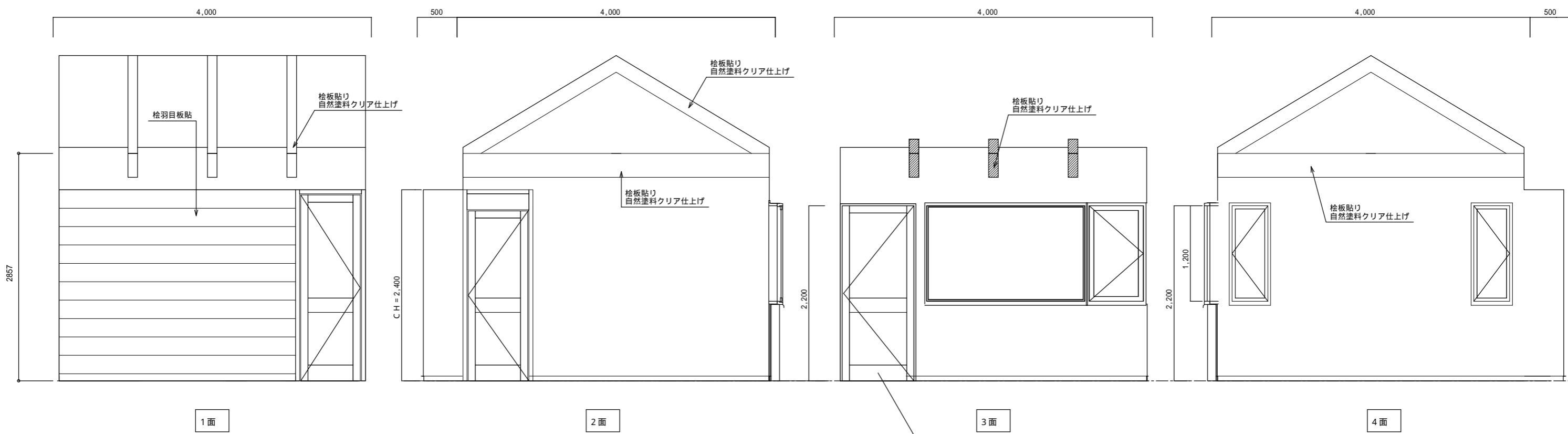
3面

4面

中国向け木造住宅モデル (M1-2015)	株式会社 みうら	【 本 社 】 : 山口県周南市野村3丁目24番1号 TEL : 0834-63-8811 FAX : 0834-64-1090	作成日 H27/11/2	担当者	図面名称 1階北'ウ'ダイニング' 展開図	縮尺 1 / 5 0	
-----------------------	----------	---	-----------------	-----	--------------------------	---------------	--



中国向け木造住宅モデル (M1-2015)	株式会社 みうら	【本社】：山口県周南市野村3丁目24番1号 TEL : 0834-63-8811 FAX : 0834-64-1090	作成日 H27/11/2	担当者	図面名称 2階ホール展開図	縮尺 1 / 50
-----------------------	----------	--	-----------------	-----	------------------	--------------



1面

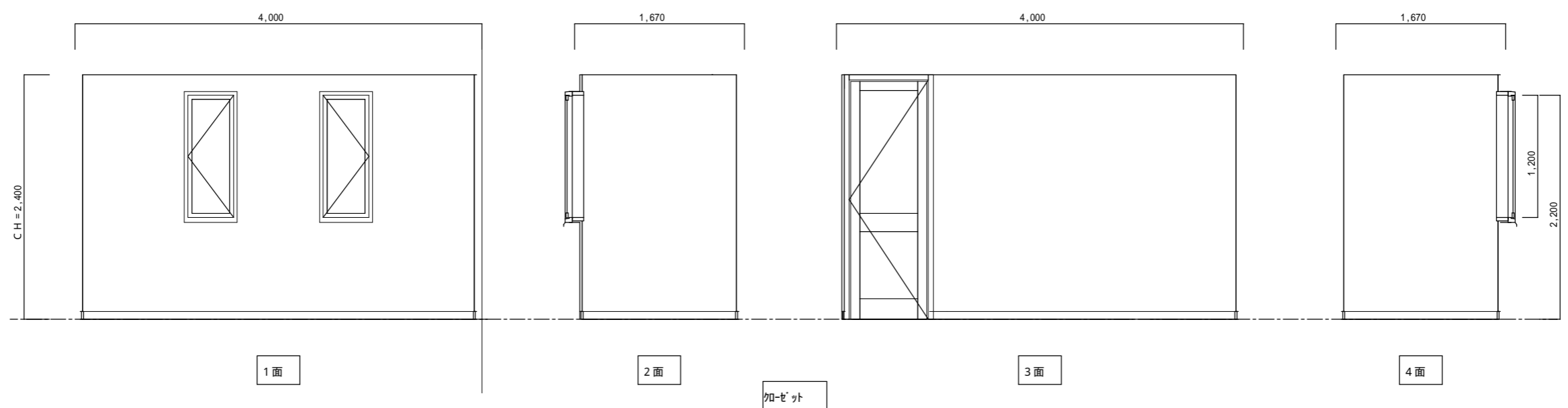
2面

3面

4面

主寝室

この種のみ変型枠
ベッド搬入できるか寸法確認必要



1面

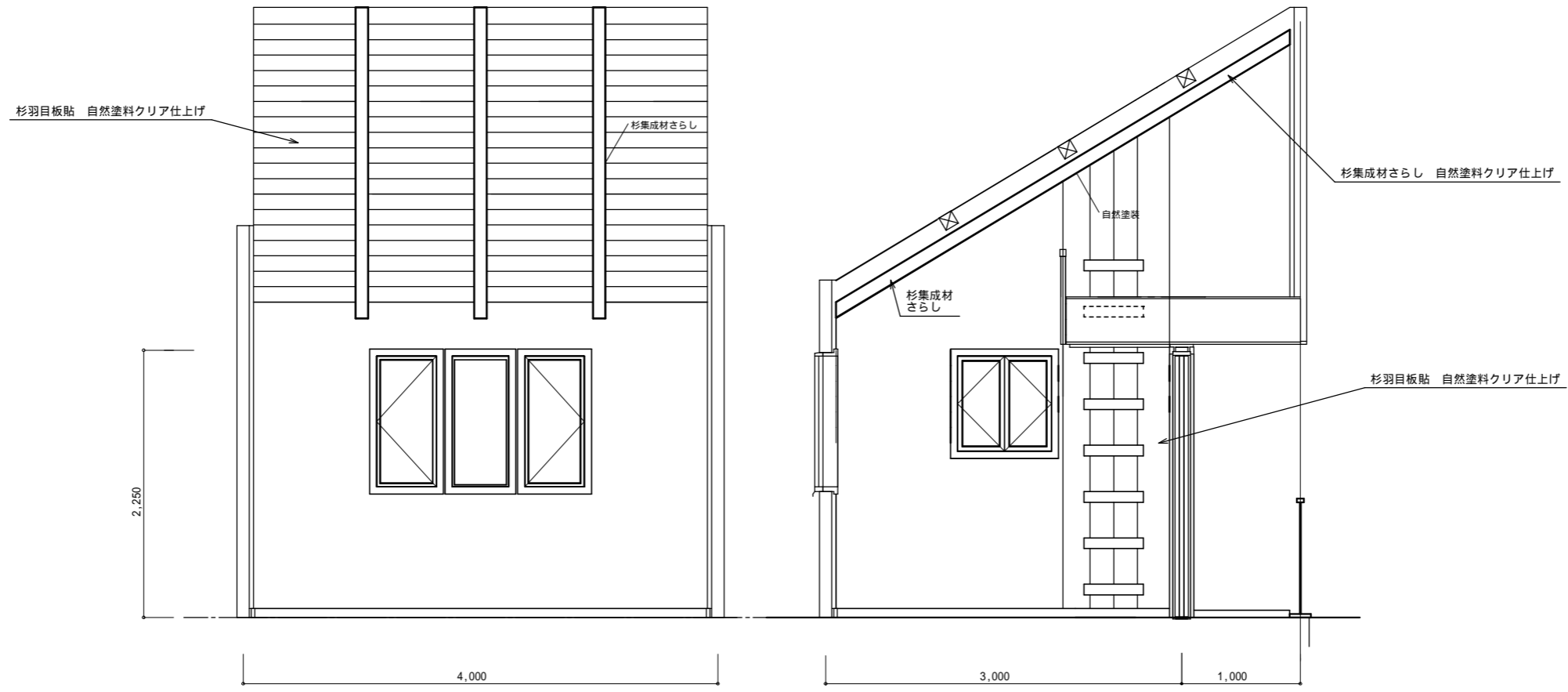
2面

3面

4面

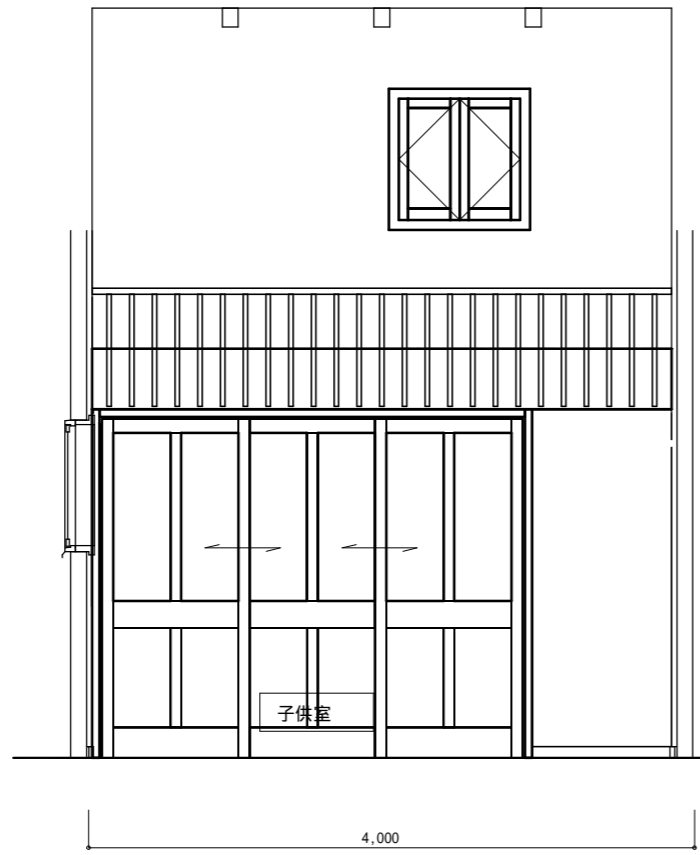
クローゼット

中国向け木造住宅モデル (M1-2015)	株式会社 みうら	【 本 社 】 : 山口県周南市野村3丁目24番1号 TEL : 0834-63-8811 FAX : 0834-64-1090	作成日 H27/11/2	担当者	図面名称 2階主寝室・CL 展開図	縮尺 1 / 50
-----------------------	----------	---	-----------------	-----	----------------------	--------------

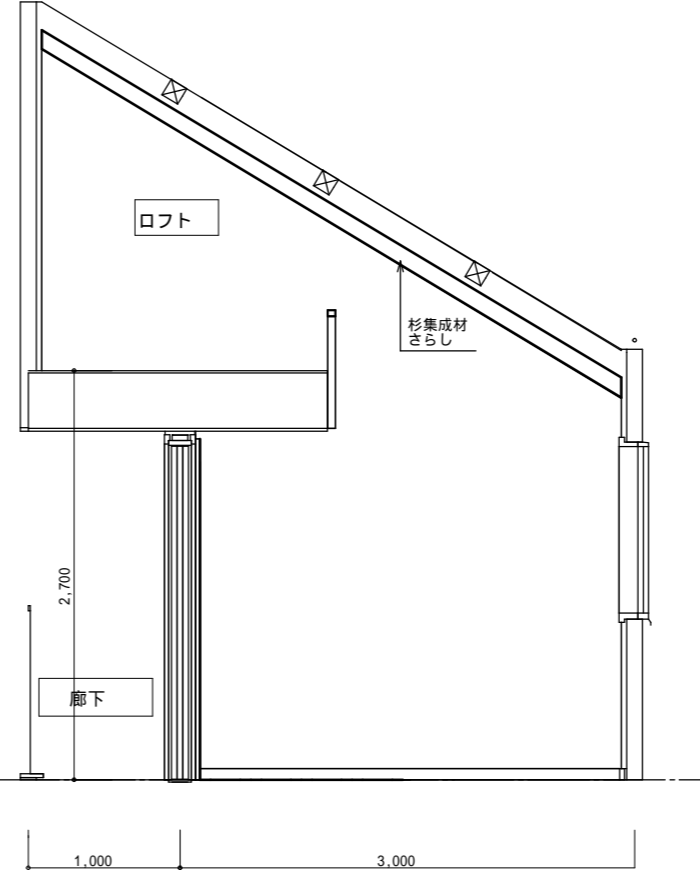


1面

2面

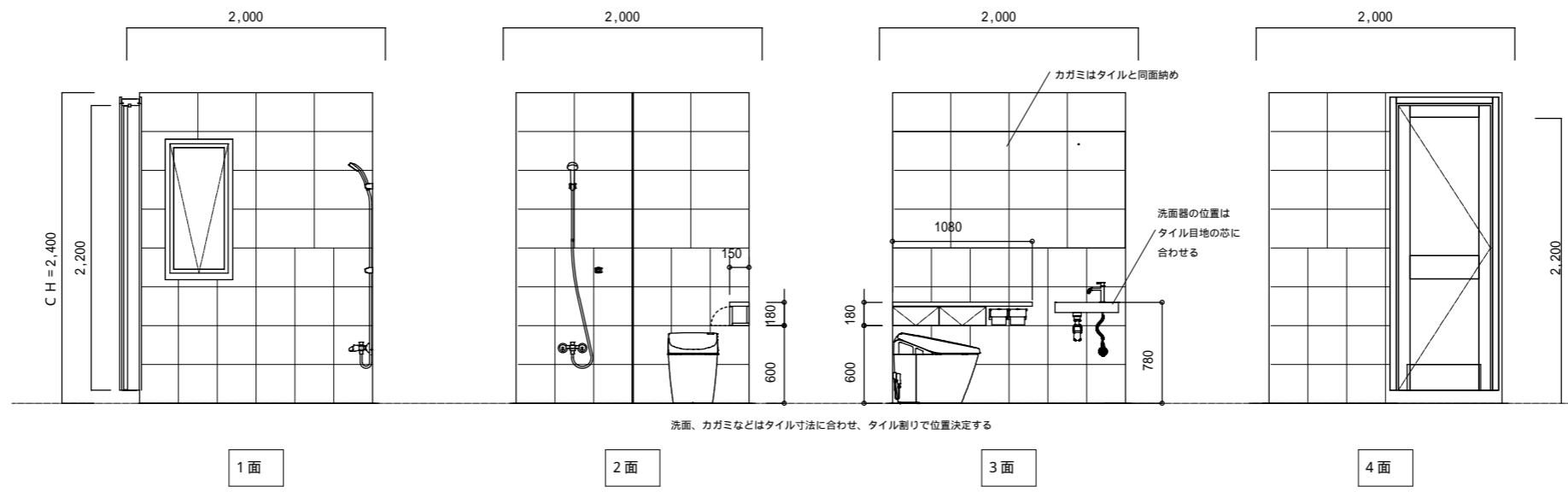


3面



4面

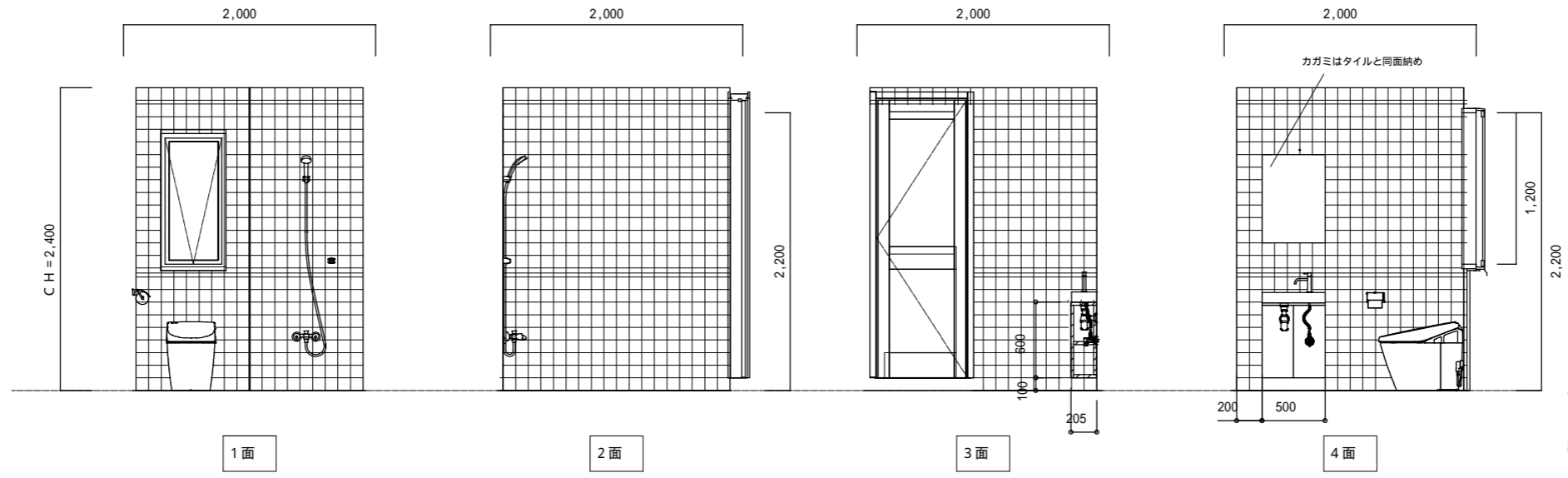
中国向け木造住宅モデル (M1-2015)	株式会社 みうら	【 本 社 】 : 山口県周南市野村3丁目24番1号 TEL : 0834-63-8811 FAX : 0834-64-1090	作成日 H27/11/2	担当者	図面名称 2階子供室 展開図	縮尺 1 / 5 0
-----------------------	----------	---	-----------------	-----	-------------------	---------------



洗面、カガミなどはタイル寸法に合わせ、タイル割りで位置決定する

シャワールーム1

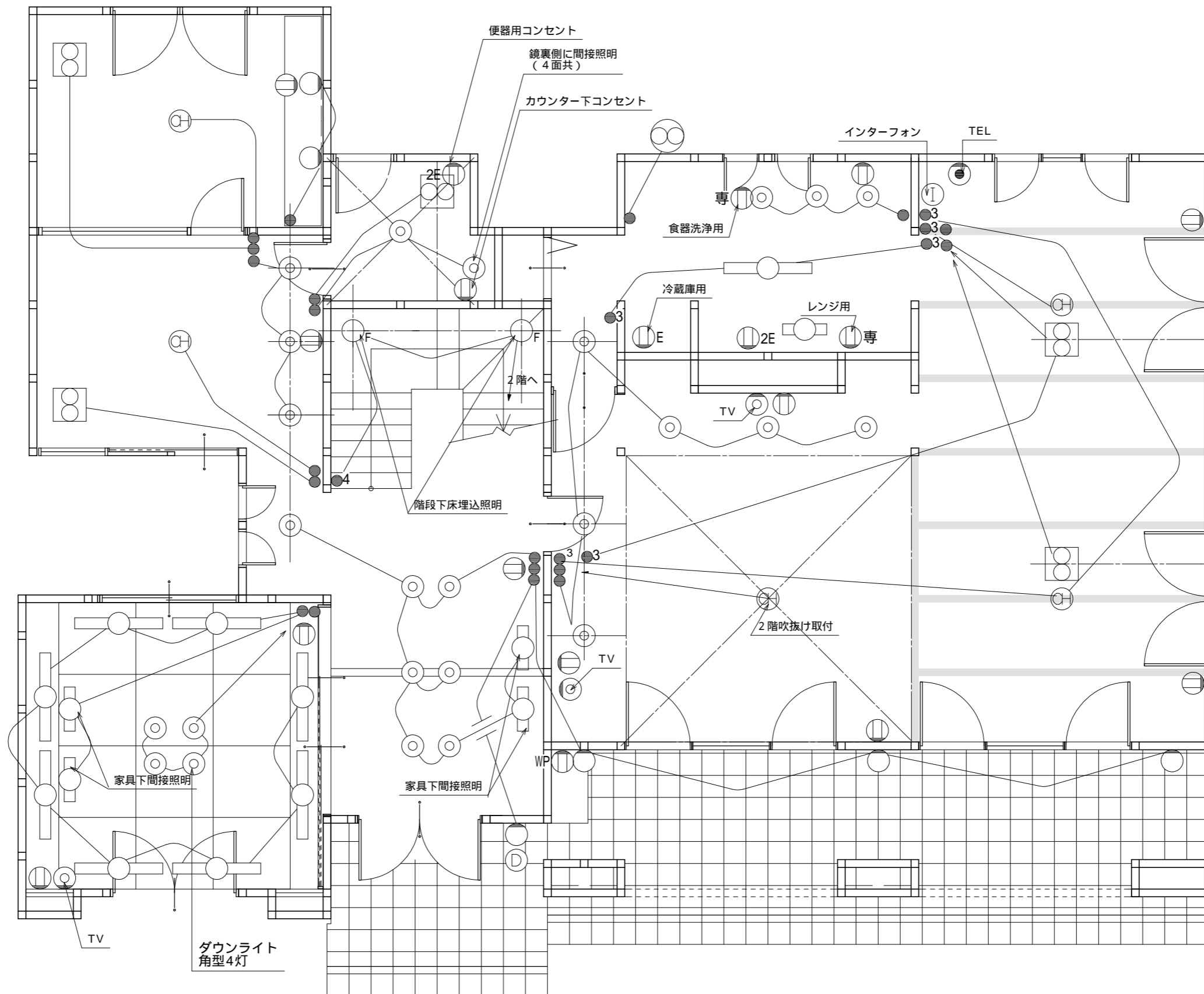
- シャワールーム1床
アドヴァン ビエトレマルミ ECCP47484
- シャワールーム腰壁
アドヴァン リッチストーン4.5 CR-727953
- シャワールーム壁(上部)
アドヴァン リッチストーン4.5 CR-727250



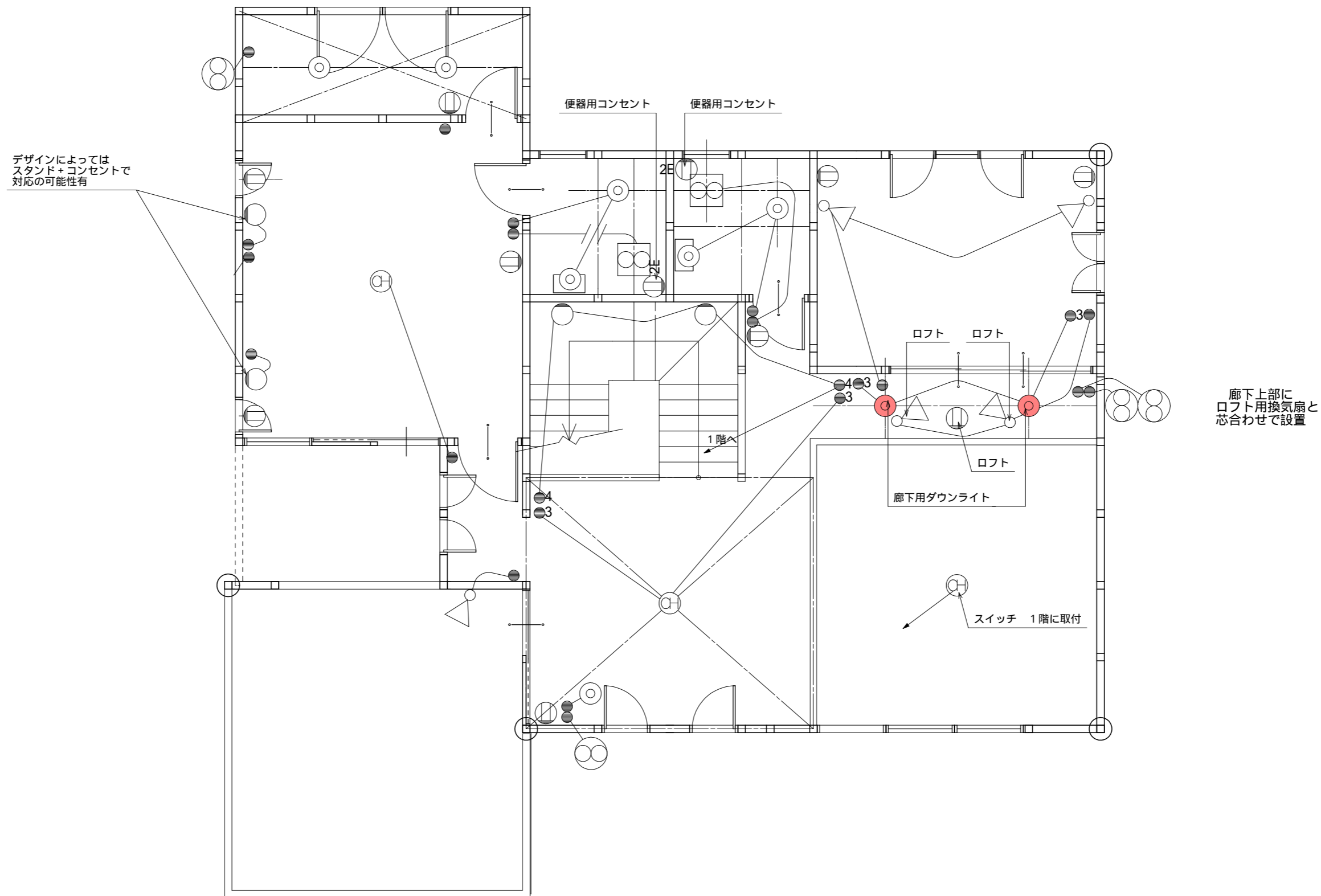
シャワールーム2

- シャワールーム2
床
アドヴァン ビエトレマルミ ECCP47484
- 腰壁
アドヴァン クラッシュ100 EK-788
- 腰壁ポータータイル
アドヴァン クラッシュ100 EK-671
アドヴァン クラッシュ100 EK-1495
- 壁(上部)
アドヴァン クラッシュ100 EK-787
- 回縁ポータータイル
アドヴァン クラッシュ100 EK-671
アドヴァン クラッシュ100 EK-786

中国向け木造住宅モデル(M1-2015)	株式会社 みうら	【本社】：山口県周南市野村3丁目24番1号 TEL : 0834-63-8811 FAX : 0834-64-1090	作成日 H27/11/2	担当者	図面名称 2階シャワールーム展開図	縮尺 1 / 5 0	
----------------------	----------	--	-----------------	-----	----------------------	---------------	--



中国住宅展示場	リファインしゅうなん下松市美里町2丁目17番27号 TEL 0833-45-5000 FAX 0833-45-5001	更新日 2014/07/04	担当者 miura	図面名称 1階 電灯コンセント図	縮尺 1/60
---------	---	-------------------	--------------	---------------------	------------



中国住宅展示場	リファインしゅうなん下松市美里町2丁目17番27号 TEL 0833-45-5000 FAX 0833-45-5001	更新日 2014/07/04	担当者 miura	図面名称 2階 電灯コンセント図	縮尺 1/60
---------	---	-------------------	--------------	---------------------	------------



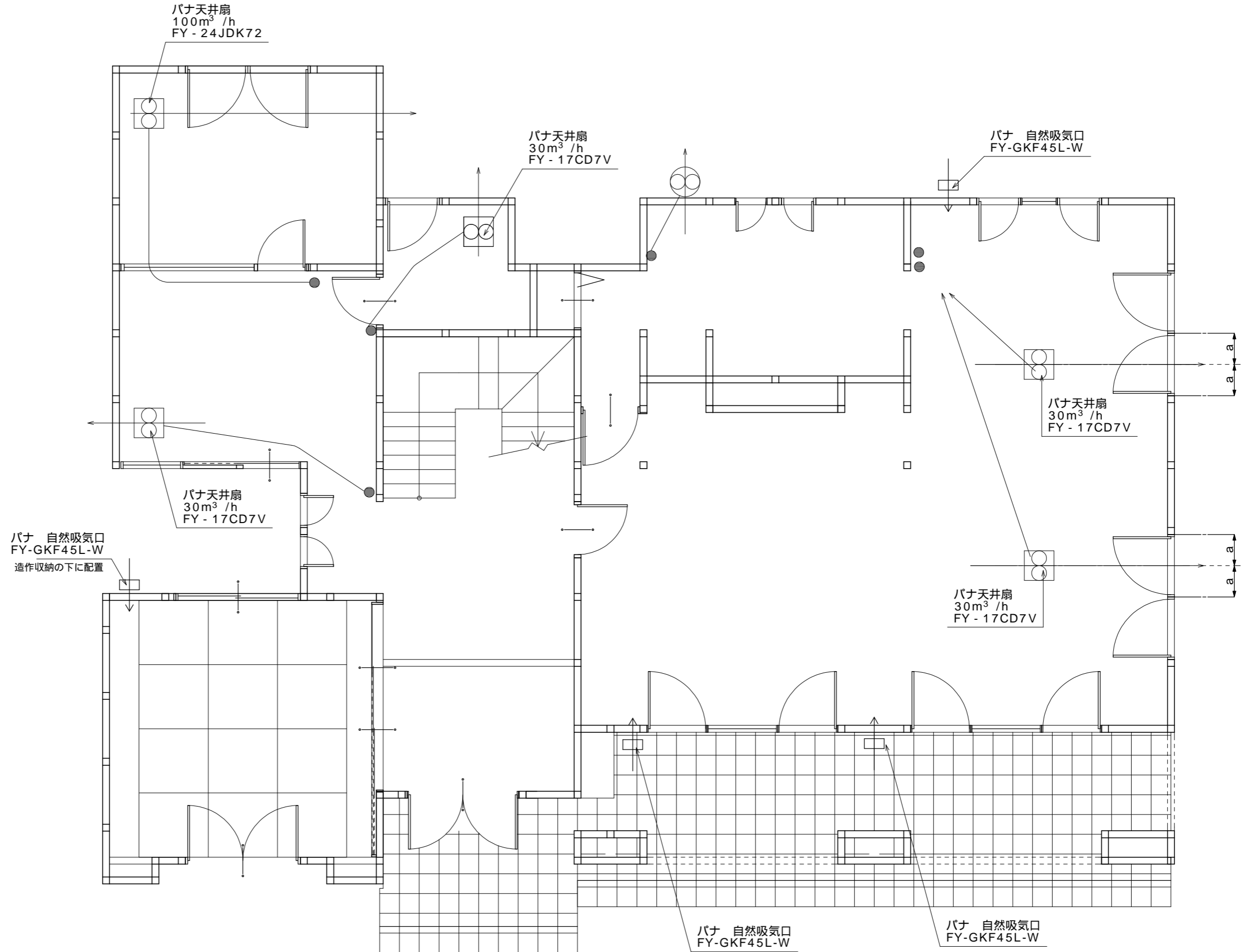
パナ
FY-24JDK72



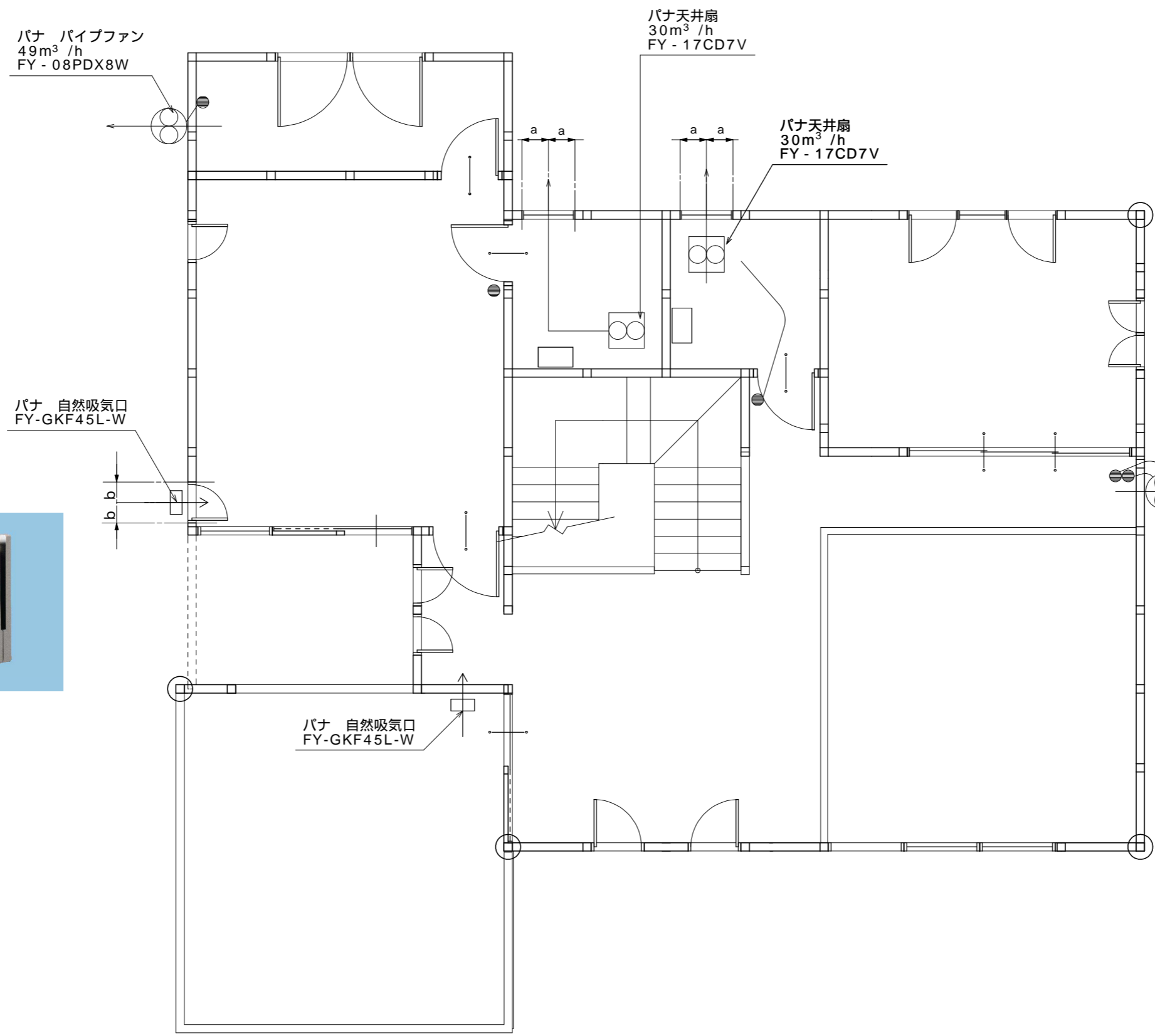
パナ
FY-17CD7V



パナ
FY-GKF45L-W



中国住宅展示場	リファインしゅうなん下松市美里町2丁目17番27号 TEL 0833-45-5000 FAX 0833-45-5001	更新日 2014/07/04	担当者 miura	図面名称 1階空調図(換気扇)	縮尺 1/60
---------	---	-------------------	--------------	--------------------	------------



パナ
FY - 17CD7V



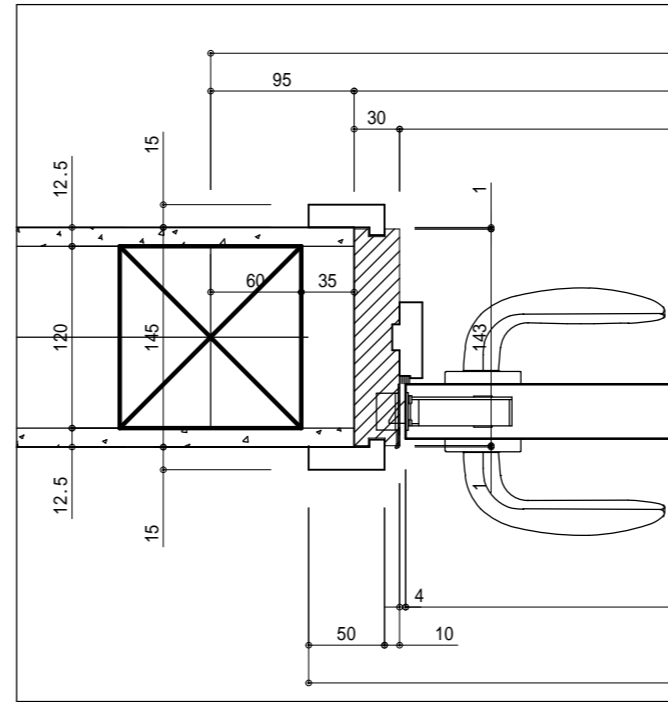
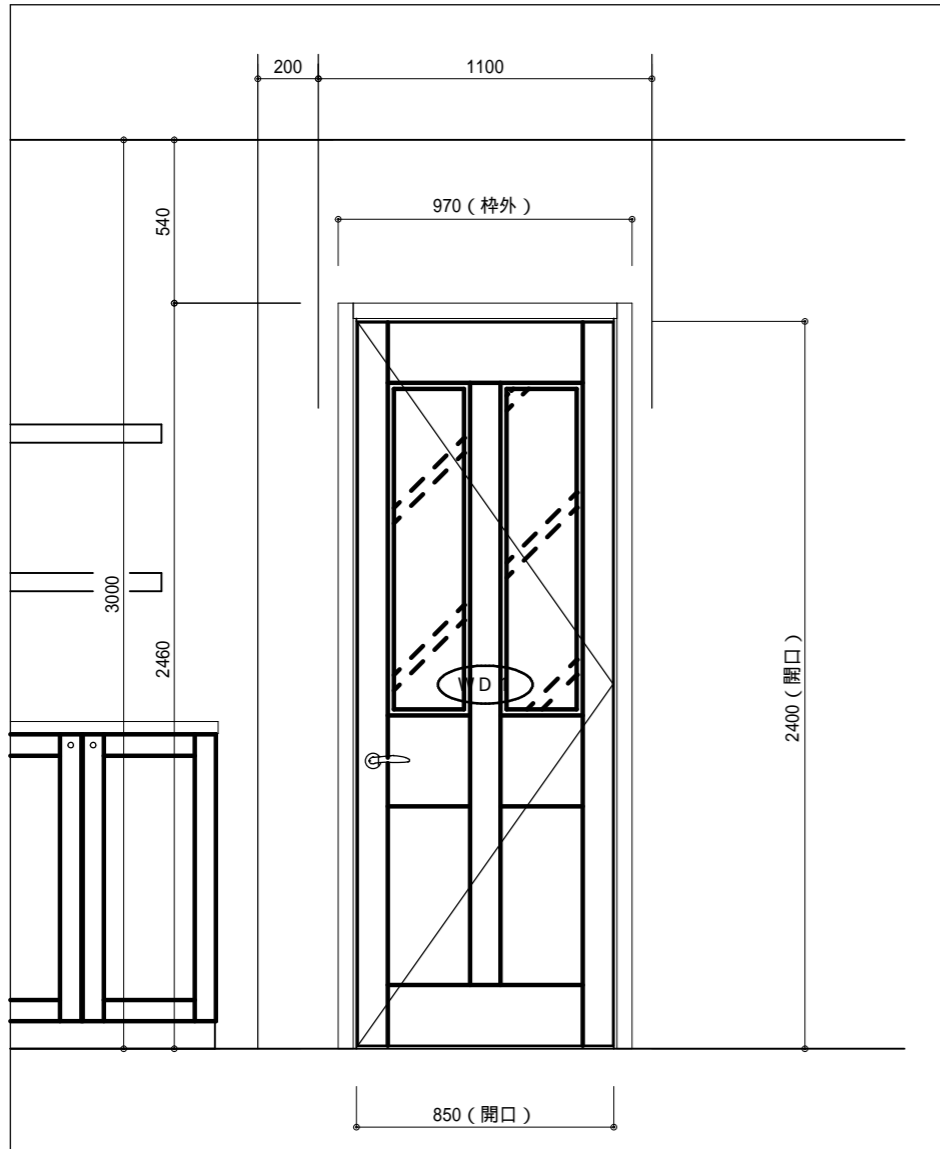
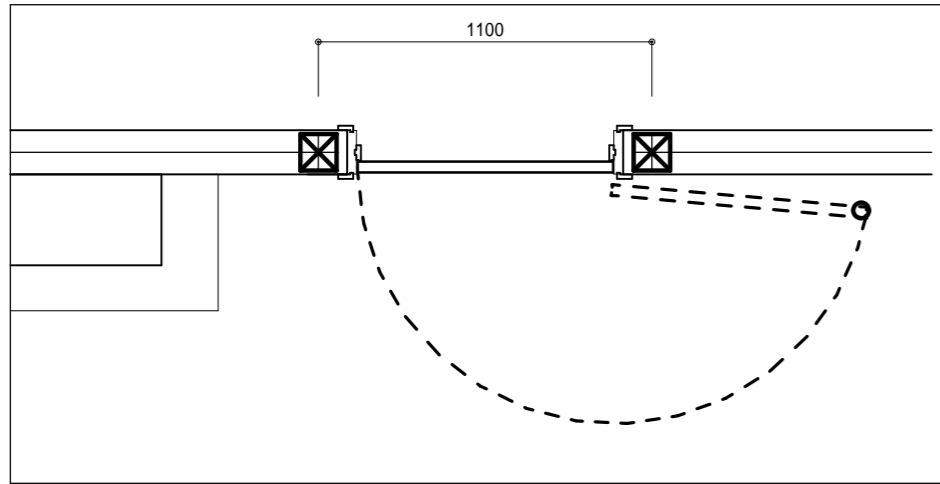
パナ
FY - GKF45L-W



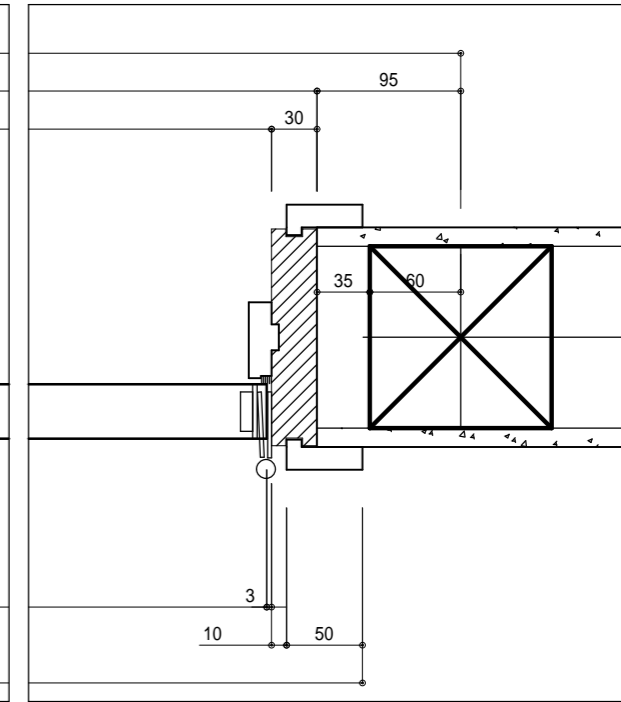
パナ
FY - 08PDX8W

2台設置
パナ パイプファン
49m³/h
FY - 08PDX8W
廊下上部に
ロフト用換気扇と
芯合わせて設置

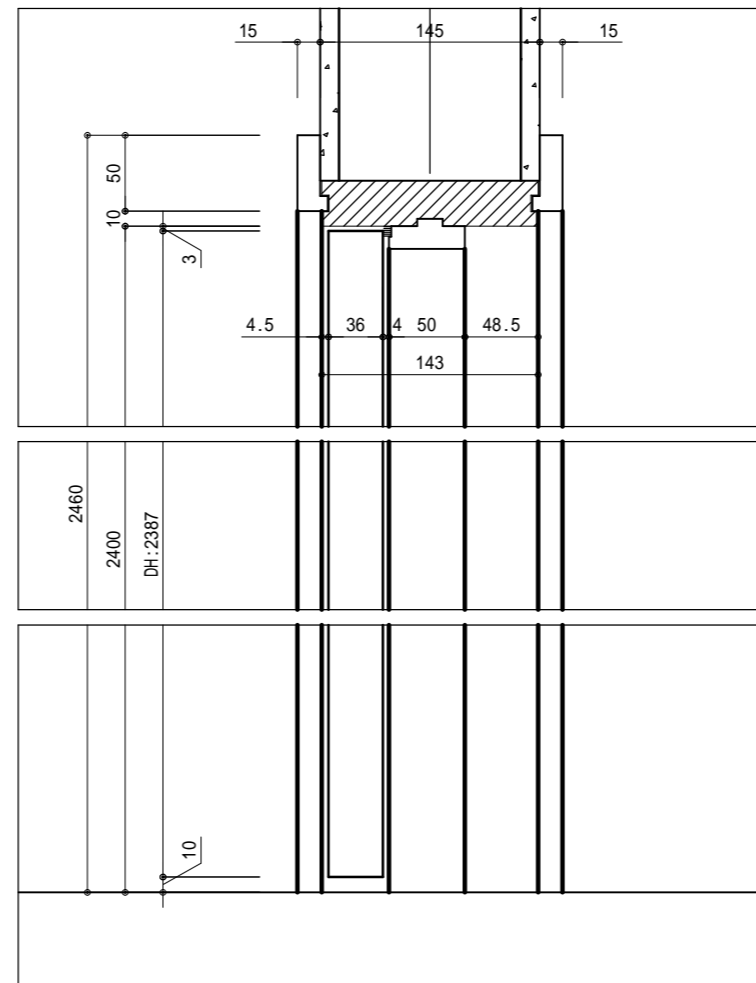
中国住宅展示場	リファインしゅうなん下松市美里町2丁目17番27号 TEL 0833-45-5000 FAX 0833-45-5001	更新日 2014/07/04	担当者 miura	図面名称 2階空調図(換気扇)	縮尺 1/60
---------	---	-------------------	--------------	--------------------	------------



1100
910
850
玄関ホール
リビング
DW:843
970



Memo
 床:ナラ突板フローリング (t15)
 床暖房:有り
 床付戸当たり固定ビス長さ注意



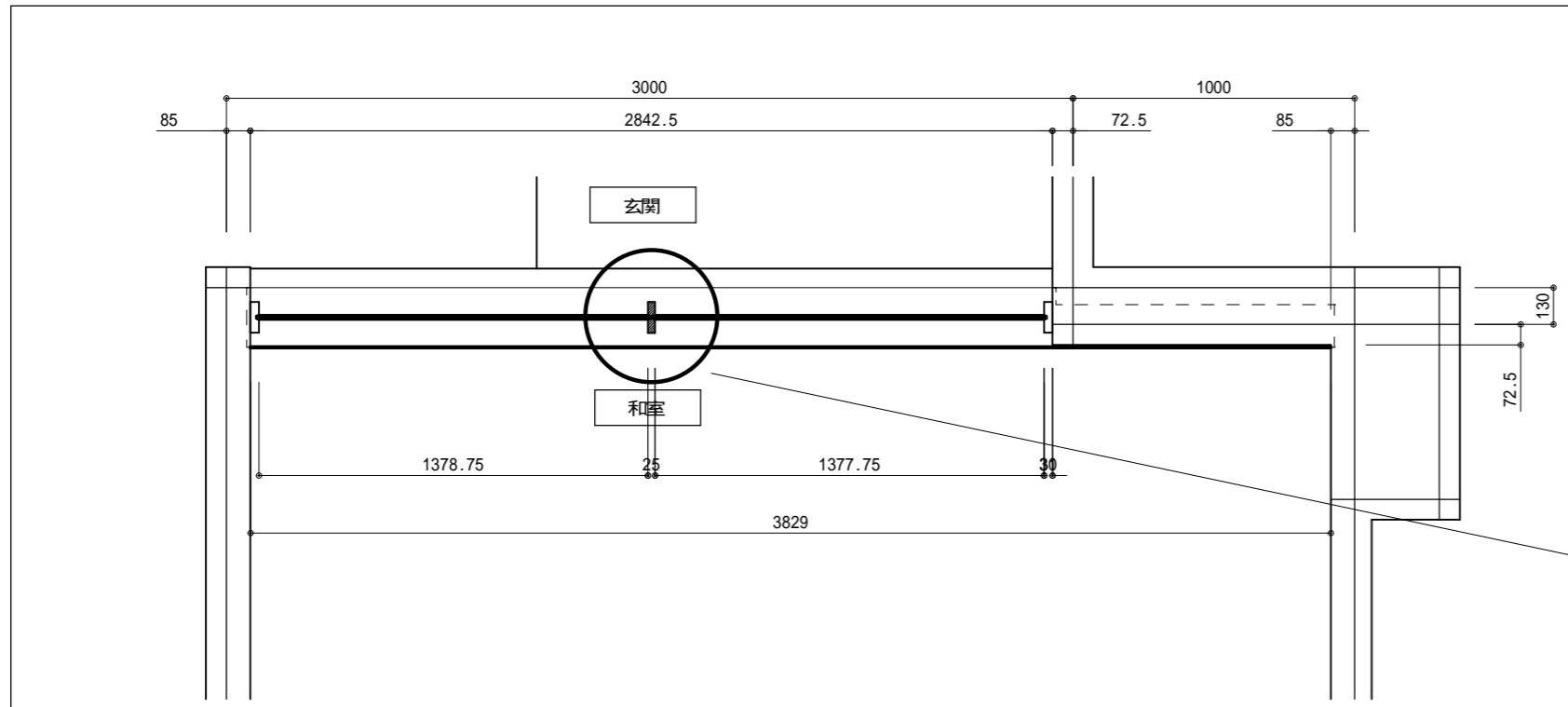
-仕様-

- 【 建具 】
 - ・ 框...ナラ無垢
 - ・ 鏡板...ナラ突板 《板目》
 - ・ (M7 ナチュラル1) ウレタン塗装仕上げ 《ツヤ消し》
 - ・ ガラス...カットガラス
- 【 枠 】
 - ・ 枠...ナラ突板 《板目》
 - ・ ケーシング枠...ナラ突板 《板目》
 - ・ 戸当り...ナラ無垢
 - ・ (M7 ナチュラル1) ウレタン塗装仕上げ 《ツヤ消し》
 - ・ モヘア
- 【 金物 】
 - ・ レバーハンドル...KAWAJUN:1-HJC-C-LW [丸座/空錠] (クローム)
 - ・ 丁番...ATOM:3方向調整丁番 (シルバー)
 - ・ ラッチ受...KLWN-42R
 - ・ 床付戸当り...エイト:ブラインド戸当たり 簡易キャッチB型 BR-5300 (木口カバー:ブラウン・プレート:アンバー)

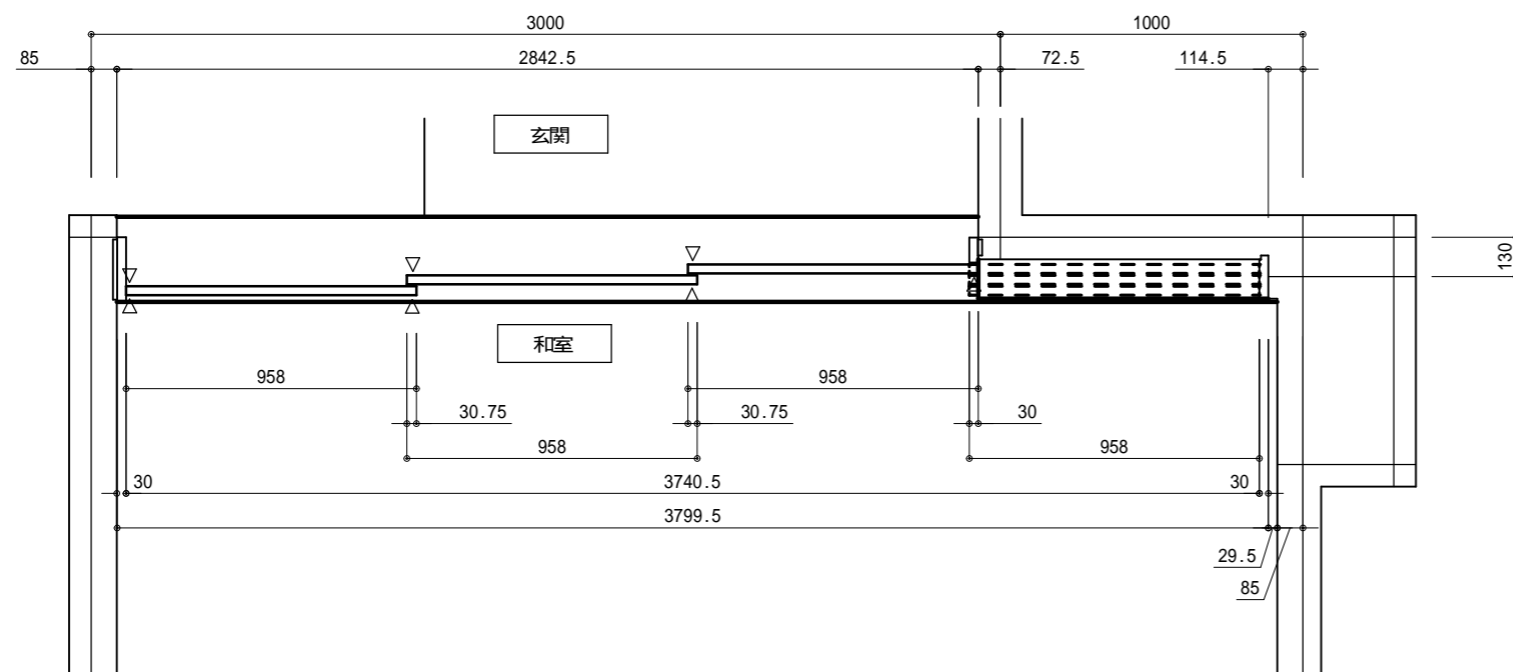
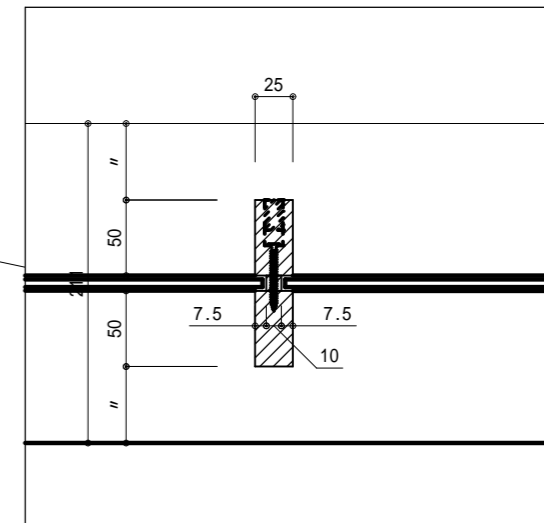
ホルムアルデヒド発散建築材料	発散区分	内装仕上部分	下地部分	日付	縮尺
パーティクルボード	F			2014.6.3	
MDF	F				
合板	F				
積層材	F				1/20
接着剤	F				

検	営業	検	CAD	作	備
図		図		図	考
				篠原	

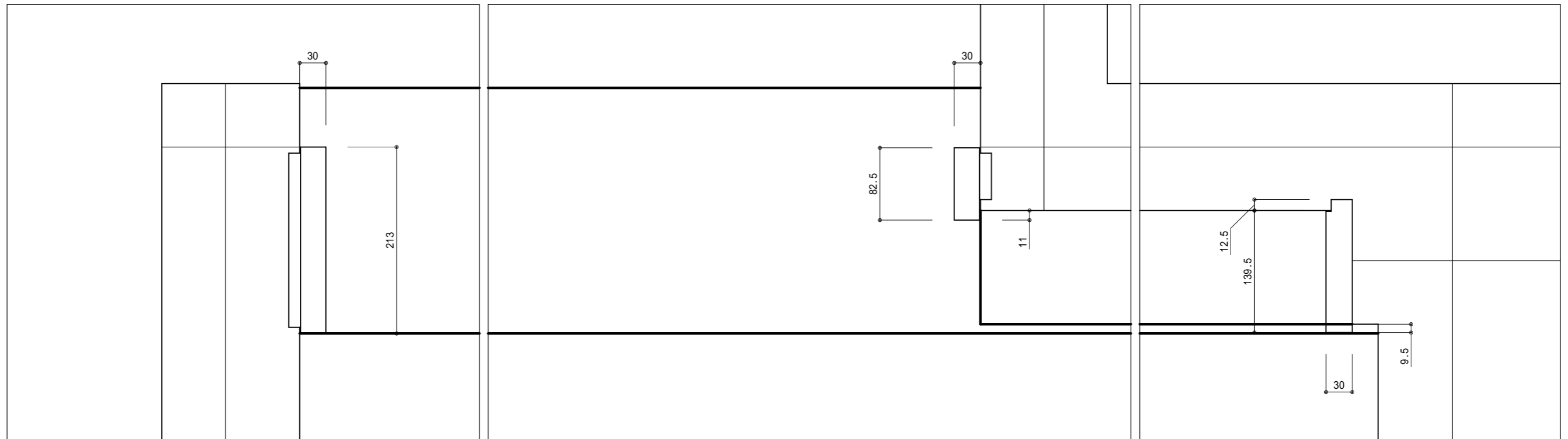
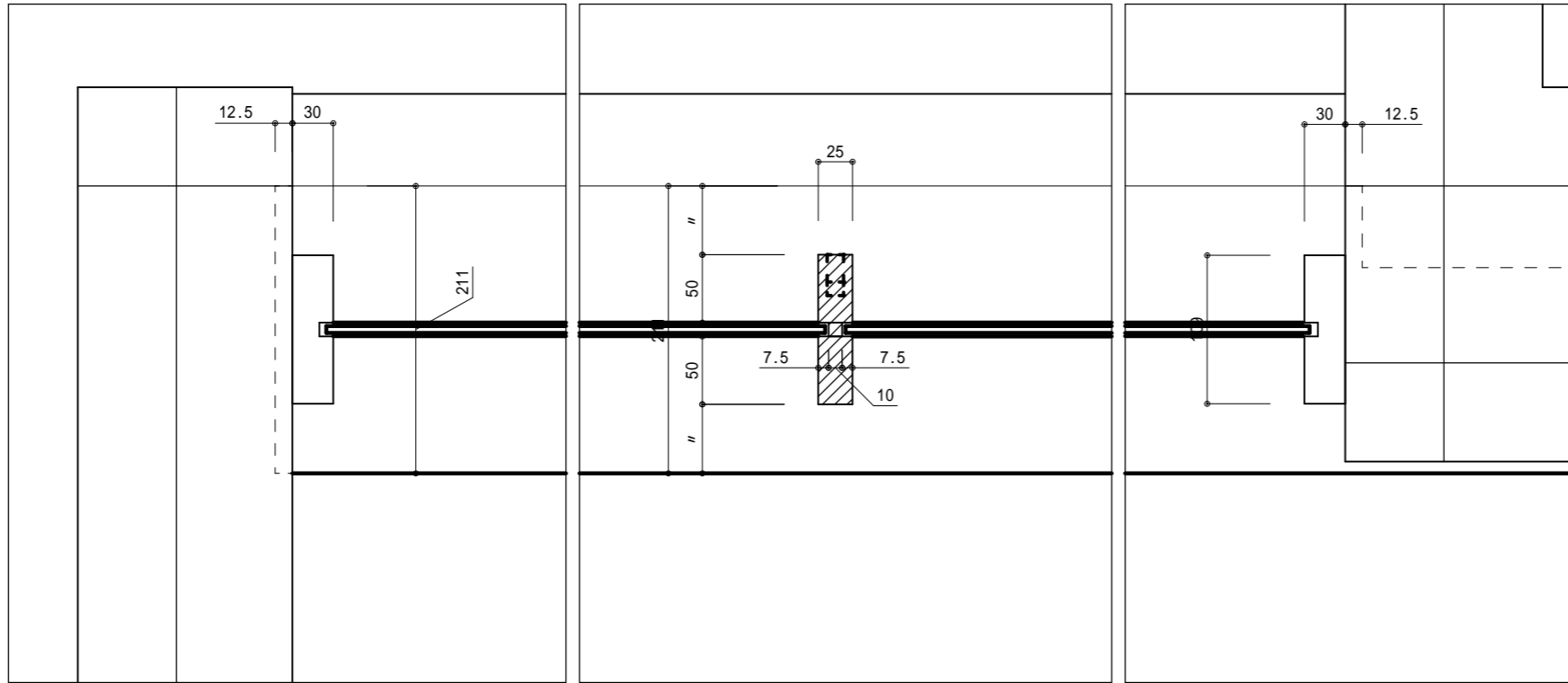
図名 中国向け木造住宅モデル (M1-2015) 玄関ホール~リビング 片開き戸



- 【 格子戸 】
- スプルーヌ無垢 (無塗装)
- ・ワーロンプレート (雲竜)
- 【 鴨居・敷居・縦枠 】
- 桧 厚単板貼り (無塗装)
- ・敷居すべり・・・竹

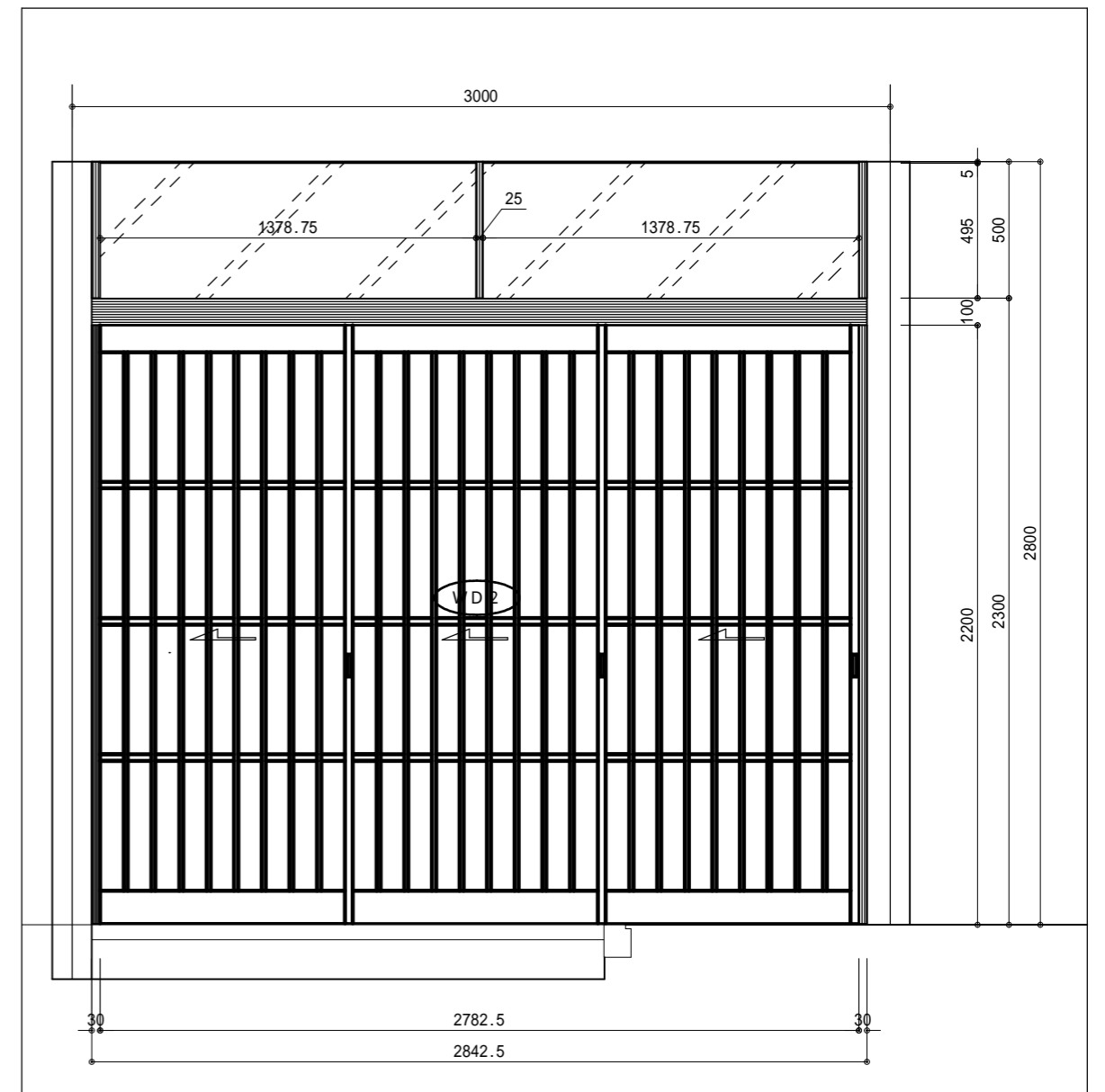
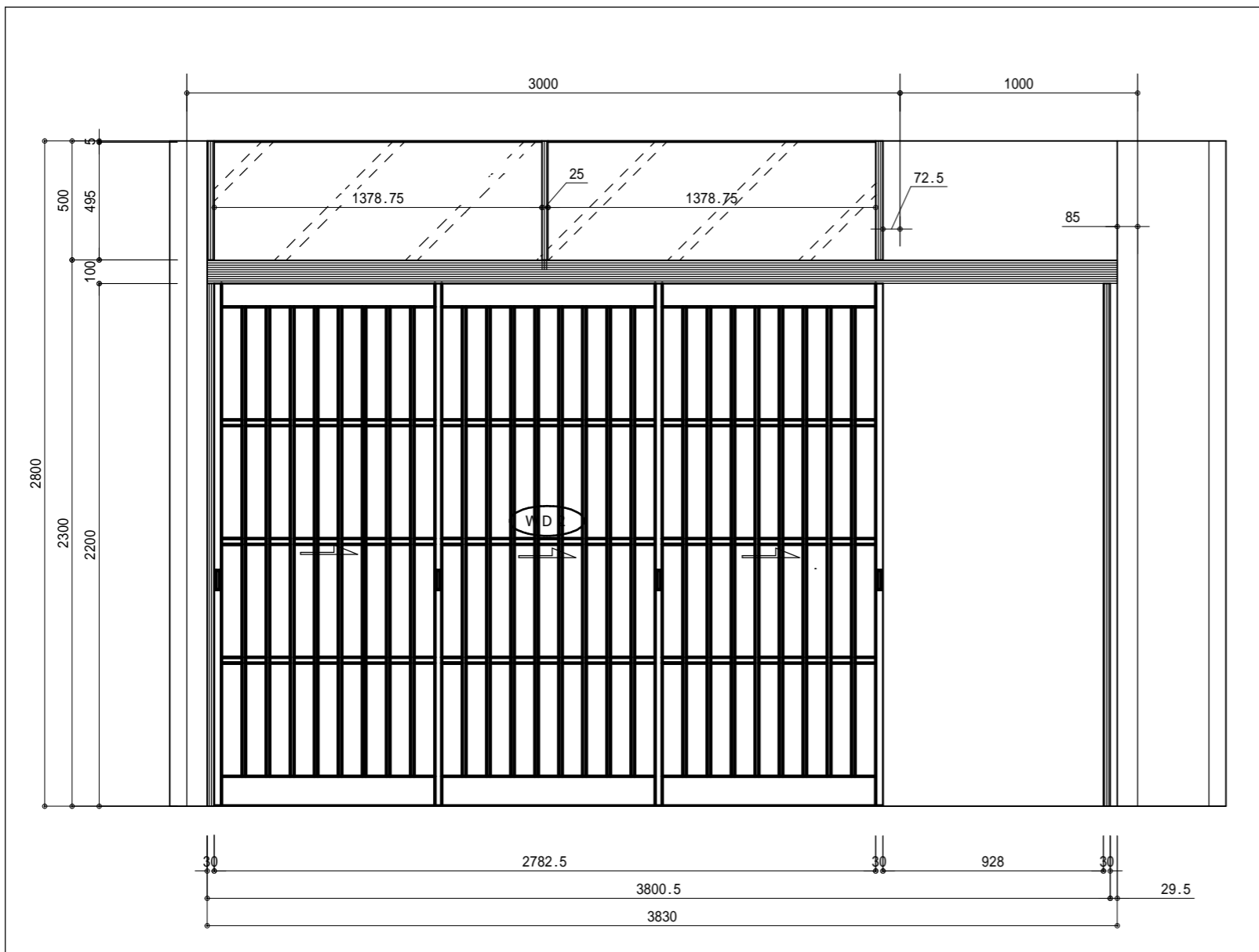


ホルムアルデヒド発散建築材料	発散区分	内装仕上部分	下地部分	日付	縮尺	検	営業	検	CAD	作	備
パーティクルボード	F			2015.9.18	1/25	図		図		作	備
MDF	F									原	考
合板	F										
積層材	F										
接着剤	F										



ホルムアルデヒド発散建築材料	発散区分	内装仕上部分	下地部分
パーティクルボード	F		
MDF	F		
合板	F		
積層材	F		
接着剤	F		

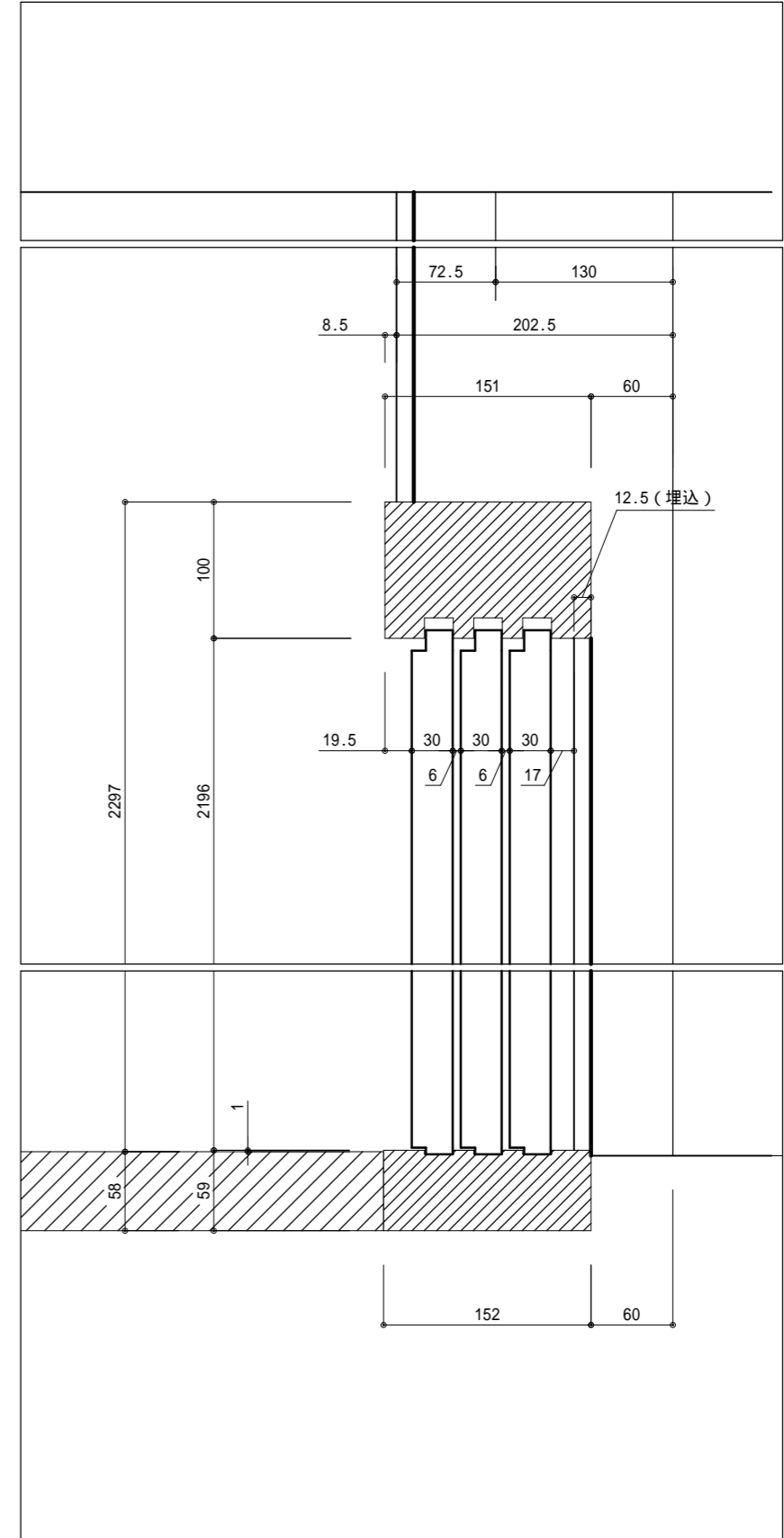
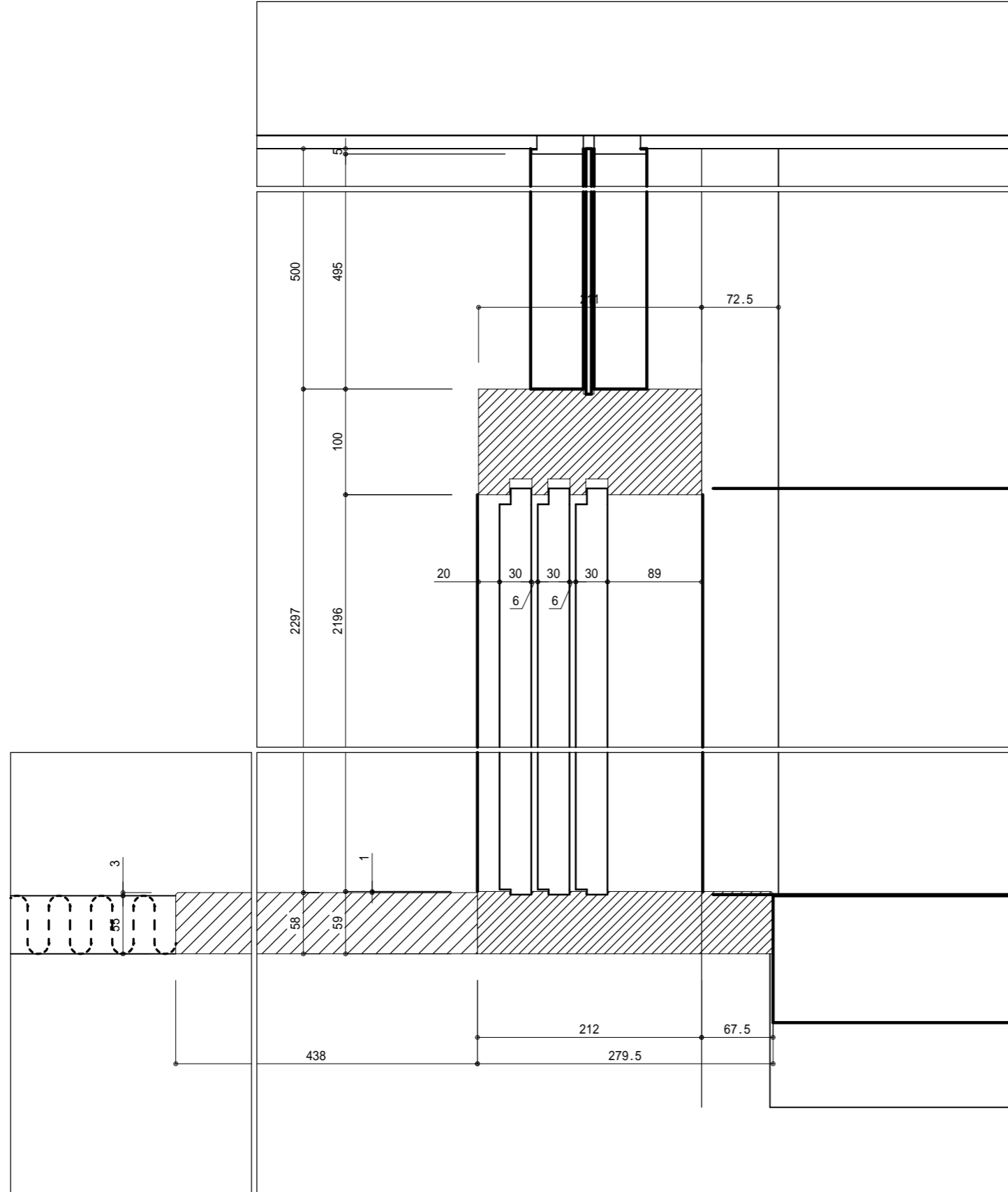
日付	2015.9.18	検	営業	検	CAD	作	備
縮尺	1/25	図		図		図	考
						篠原	



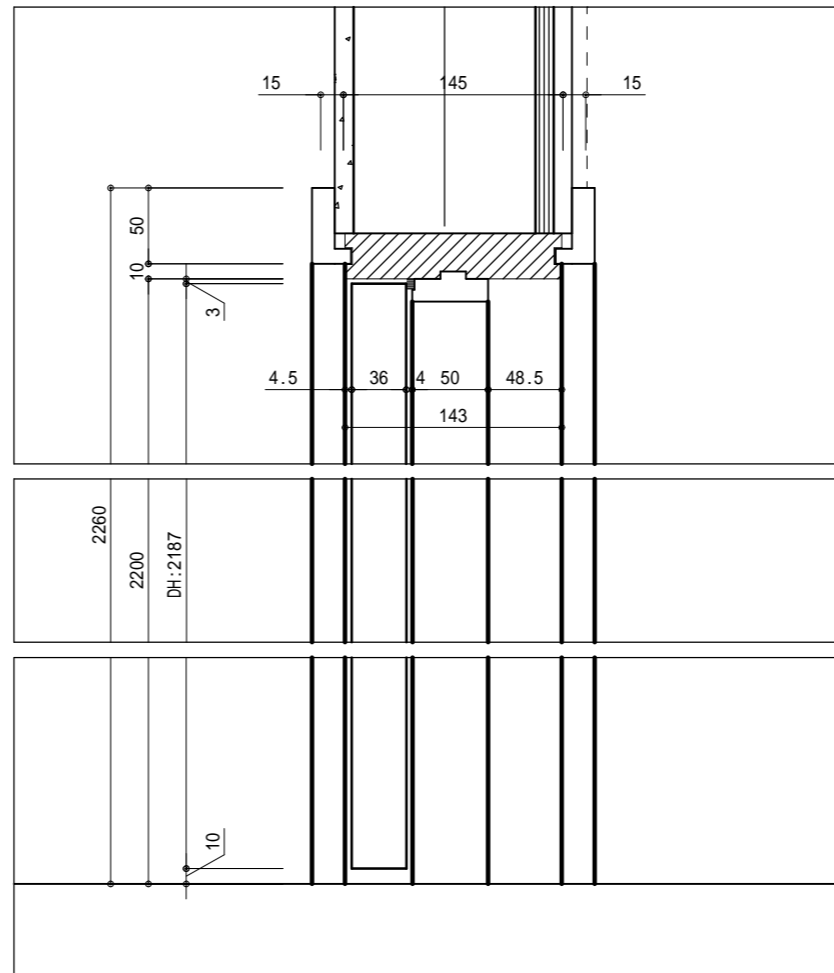
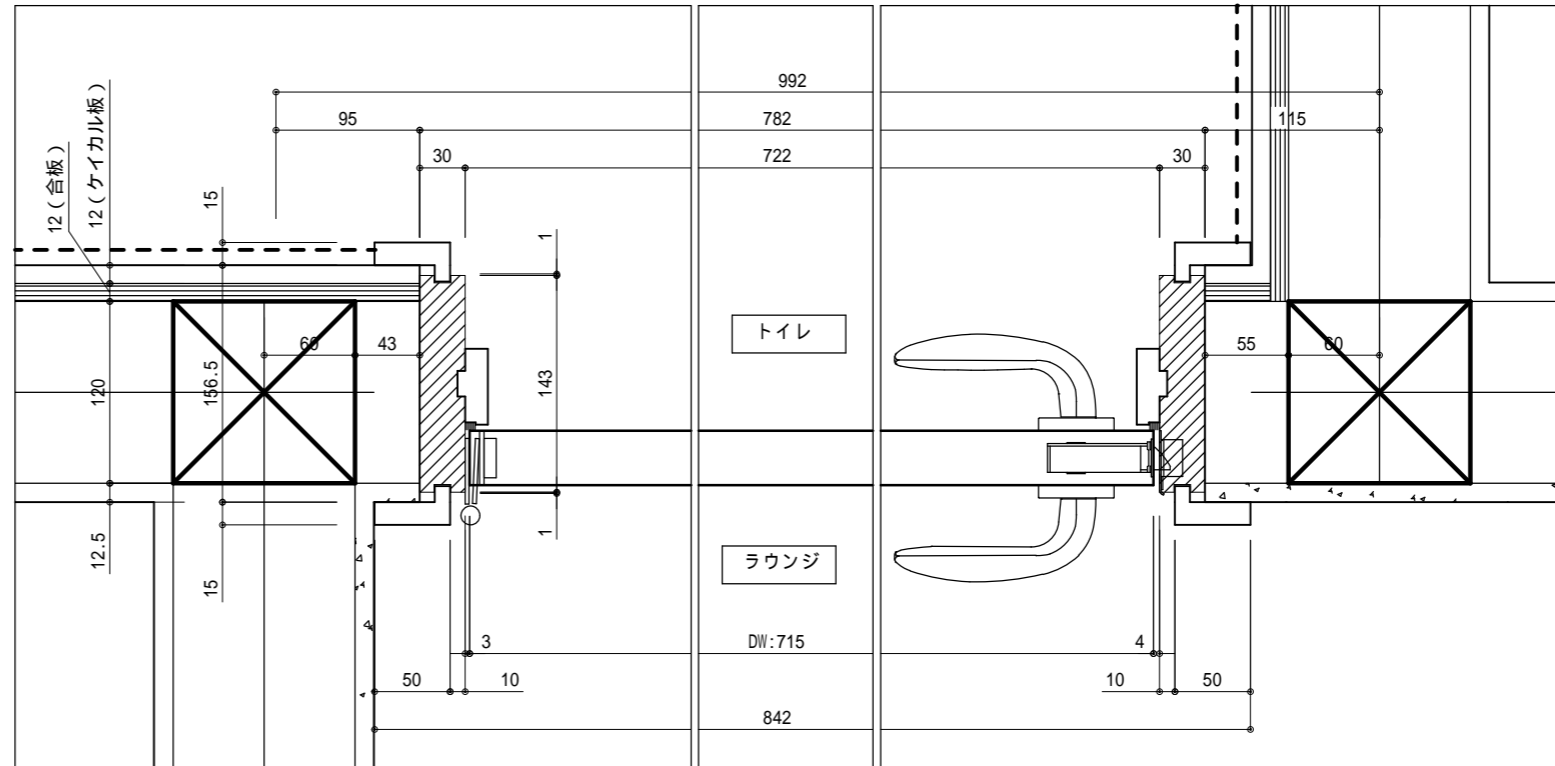
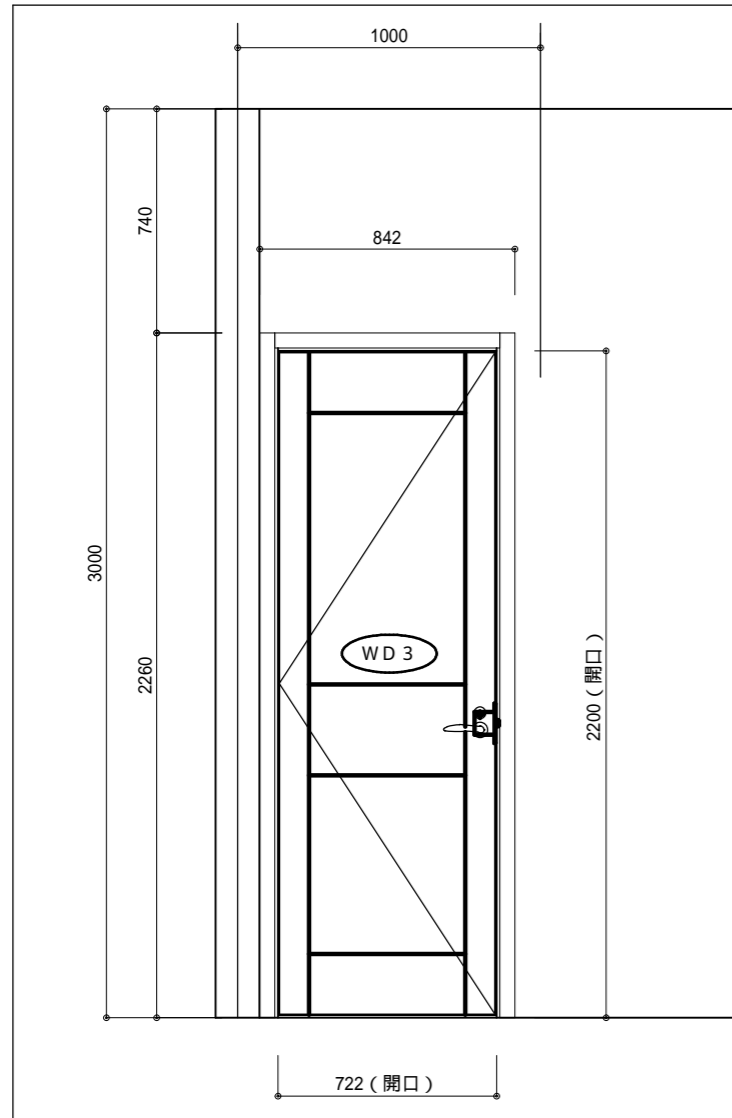
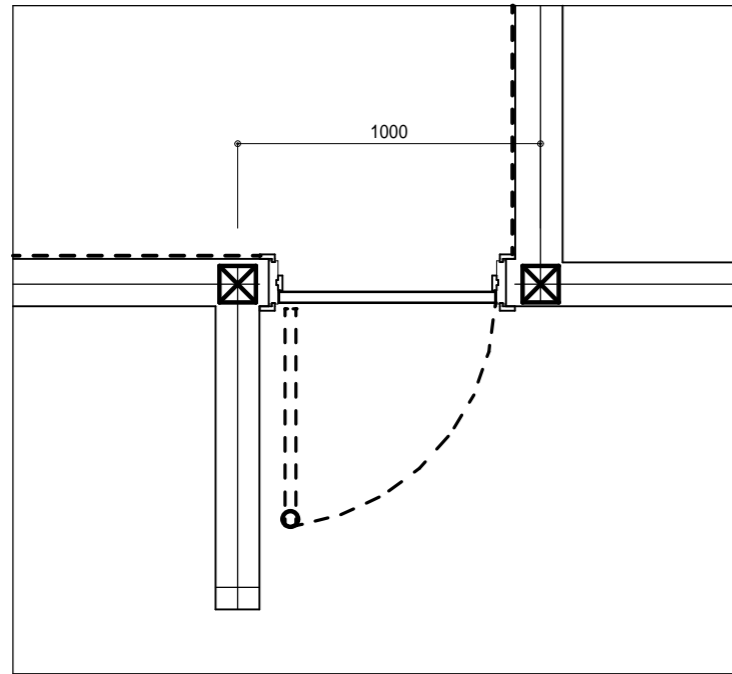

 幸せを木と共に80年
株式会社 みうら
 〒746-0022 山口県周南市野村三丁目24番1号
 TEL(0834)64-5511 FAX(0834)64-1090

ホルムアルデヒド発散建築材料	発散区分	内装仕上部分	下地部分	日付	縮尺	検	営業	検	CAD	作	備
パーティクルボード	F			2015.9.18		図		図		作	備
MDF	F									原	考
合板	F										
積層材	F										
接着剤	F										

図名 中国向け木造住宅モデル(M1-2015)
 玄関ホール~和室 3枚引戸
 図番 WD 2



ホルムアルデヒド発散建築材料	発散区分	内装仕上部分	下地部分	日付	縮尺	検	営業	検	CAD	作	備
パーティクルボード	F			2015.9.18	1/25	図		図		図	備
MDF	F									原	考
合板	F										
積層材	F										
接着剤	F										



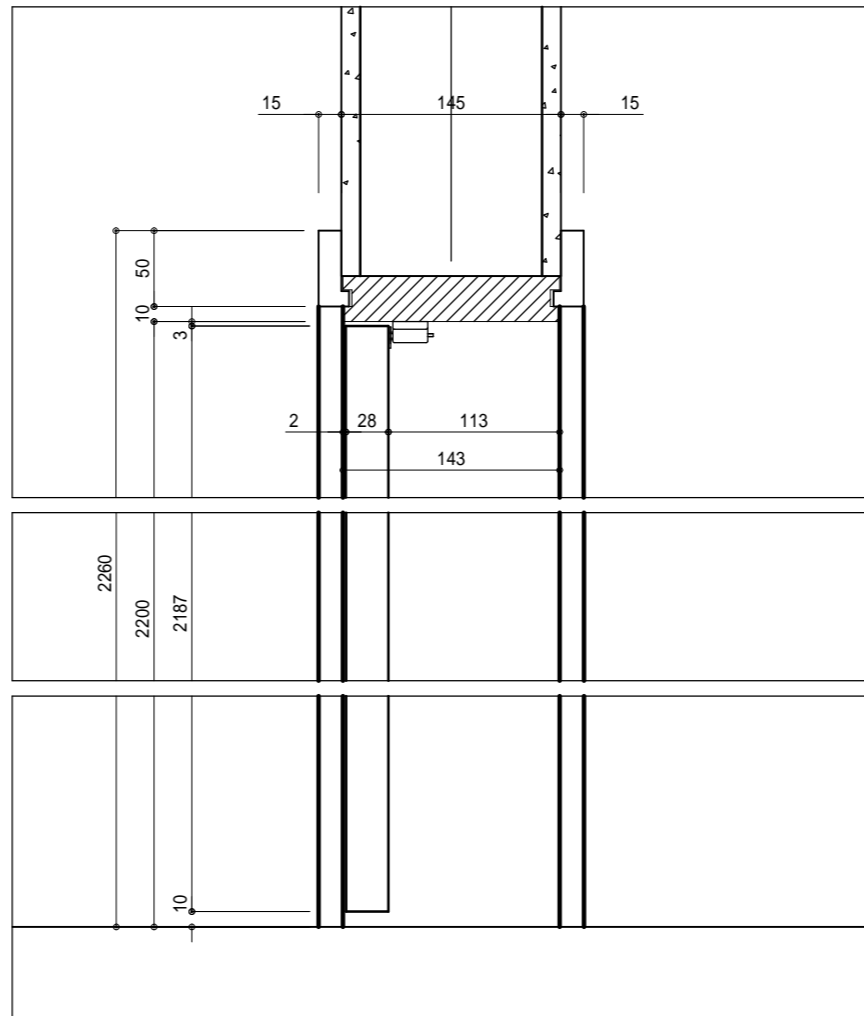
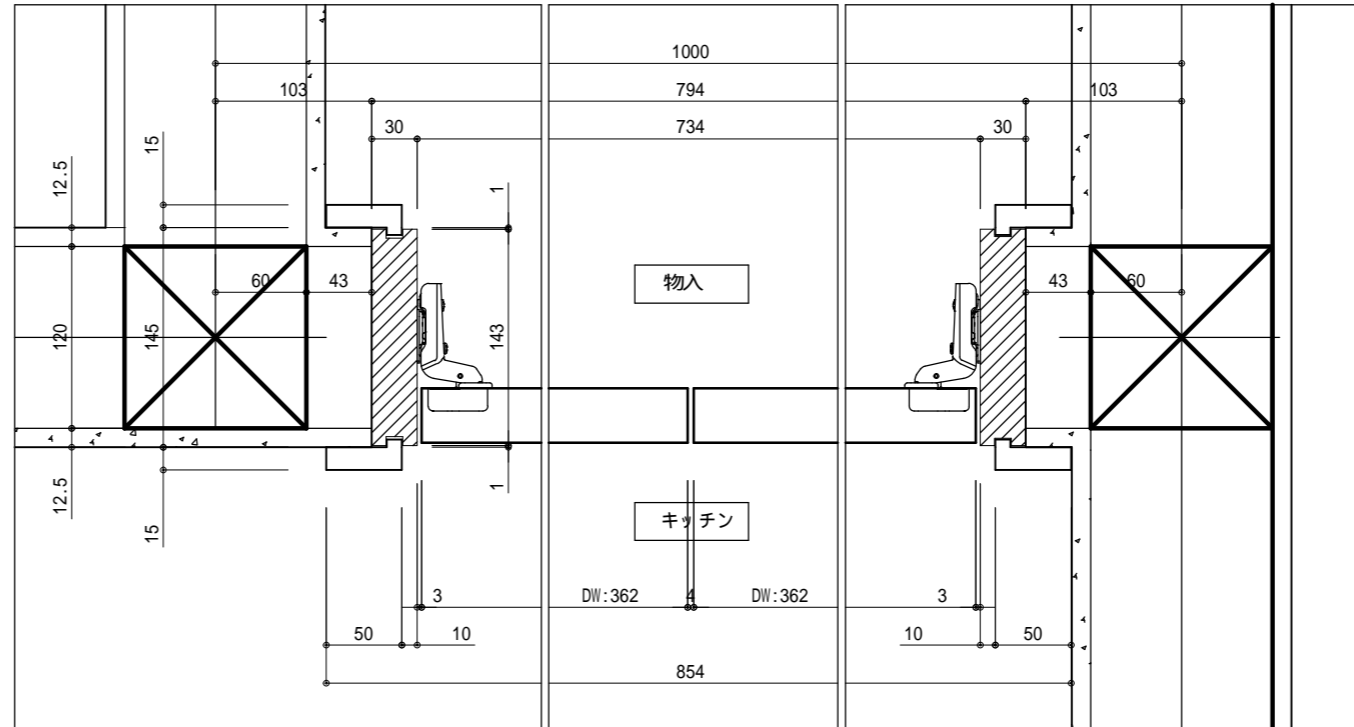
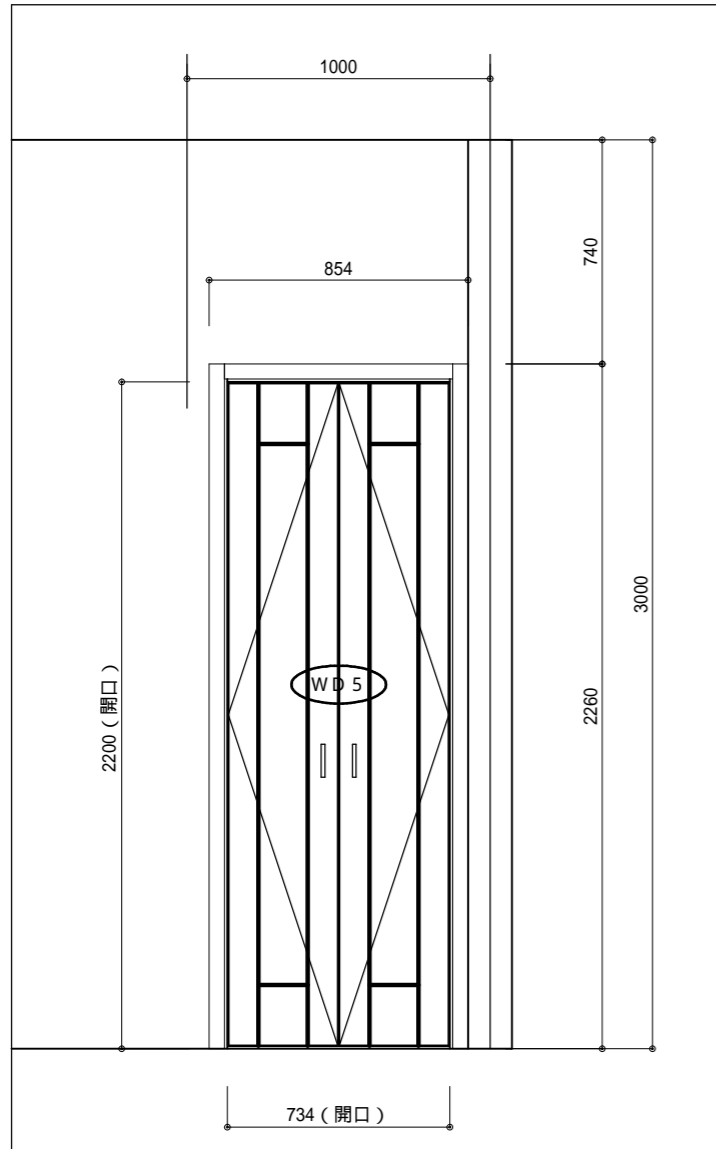
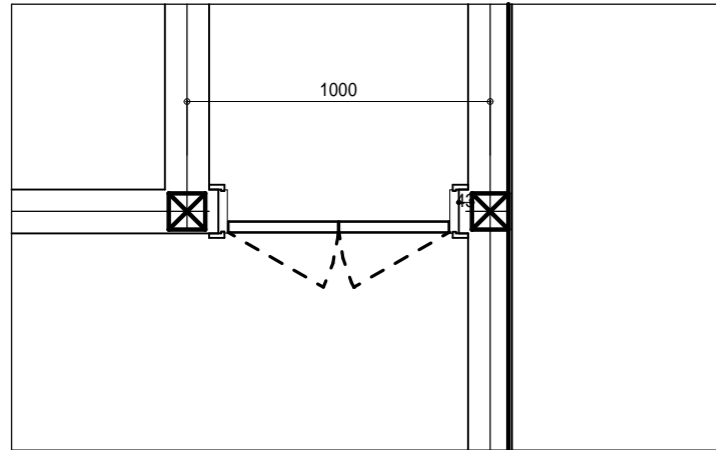
Memo
床：大理石

-仕様-

- 【 建具 】
 - ・ 框・鏡板... 塗装用目止め合板 (ホワイト色) ウレタン塗装仕上げ 《ツヤ消し・塗りつぶし》
- 【 枠 】
 - ・ 枠・ケーシング枠... 塗装用目止め合板 (ホワイト色) ウレタン塗装仕上げ 《ツヤ消し・塗りつぶし》
 - ・ 戸当り... 無垢 (ホワイト色) ウレタン塗装仕上げ 《ツヤ消し・塗りつぶし》
 - ・ モヘア
- 【 金物 】
 - ・ レバーハンドル... KAWAJUN: 3-E6C-B-LW [丸座/表示錠] (パールクローム)
 - ・ 丁番... ATOM: 3方向調整丁番 (シルバー)
 - ・ ラッチ受... KLWN-4.2R
 - ・ 床付戸当り... エイト: ブラインド戸当たり 簡易キャッチB型 BR-5300 (木口カバー: ブラウン・プレート: アンバー)

ホルムアルデヒド発散建築材料	発散区分	内装仕上部分	下地部分	日付
パーティクルボード	F			2014.6.3
MDF	F			
合板	F			
積層材	F			
接着剤	F			

縮尺	検	営業	検	CAD	作	備
1/20	図		図		篠原	考



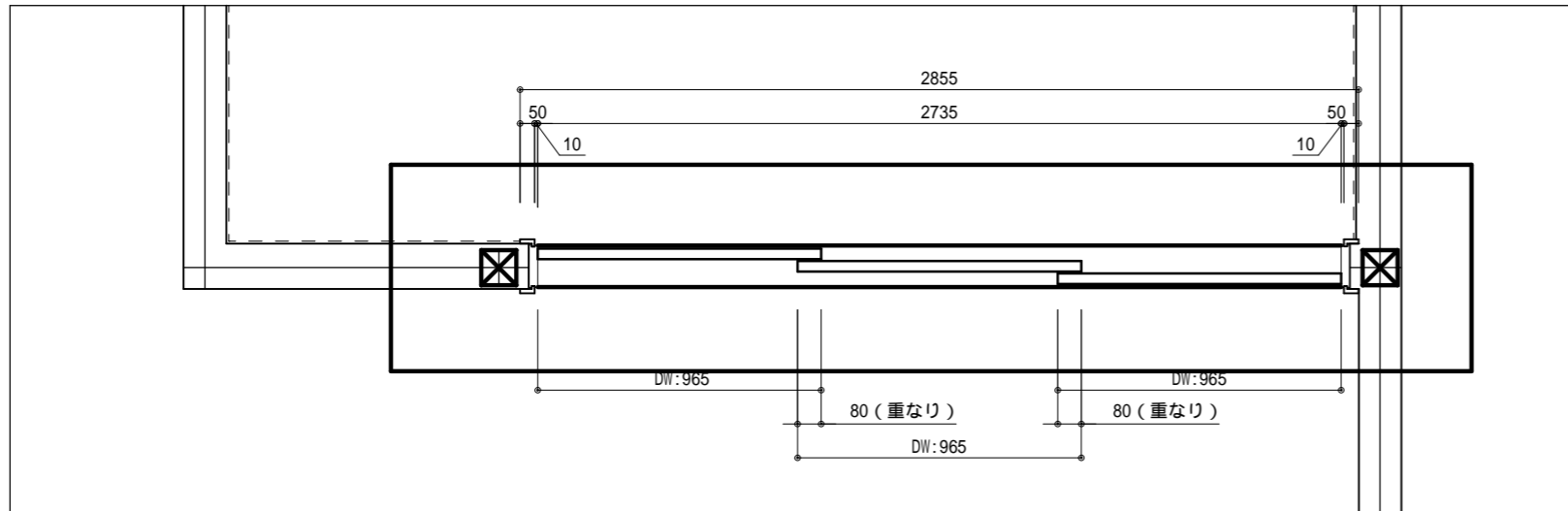
Memo
 床：ナラ突板フローリング (t15)
 床暖房：有り
 床付マグネットキャッチ固定ビス長さ注意

- 仕様 -

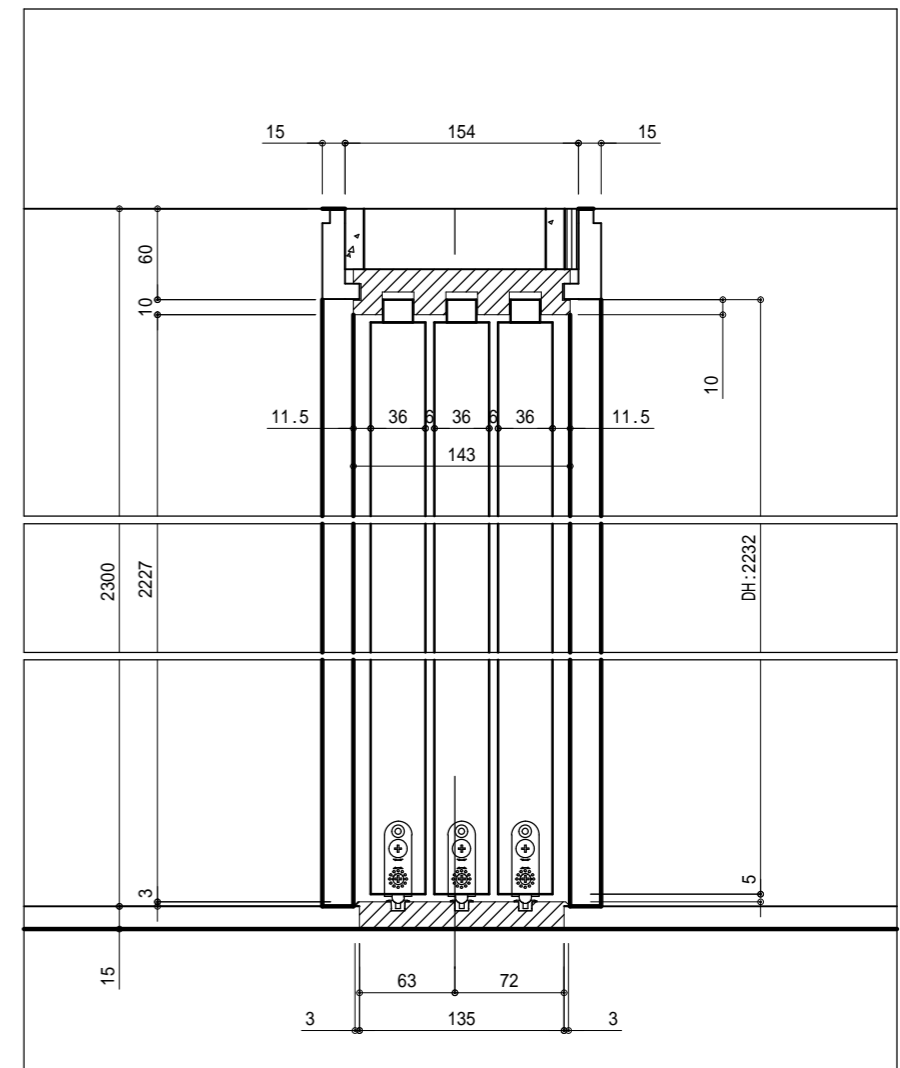
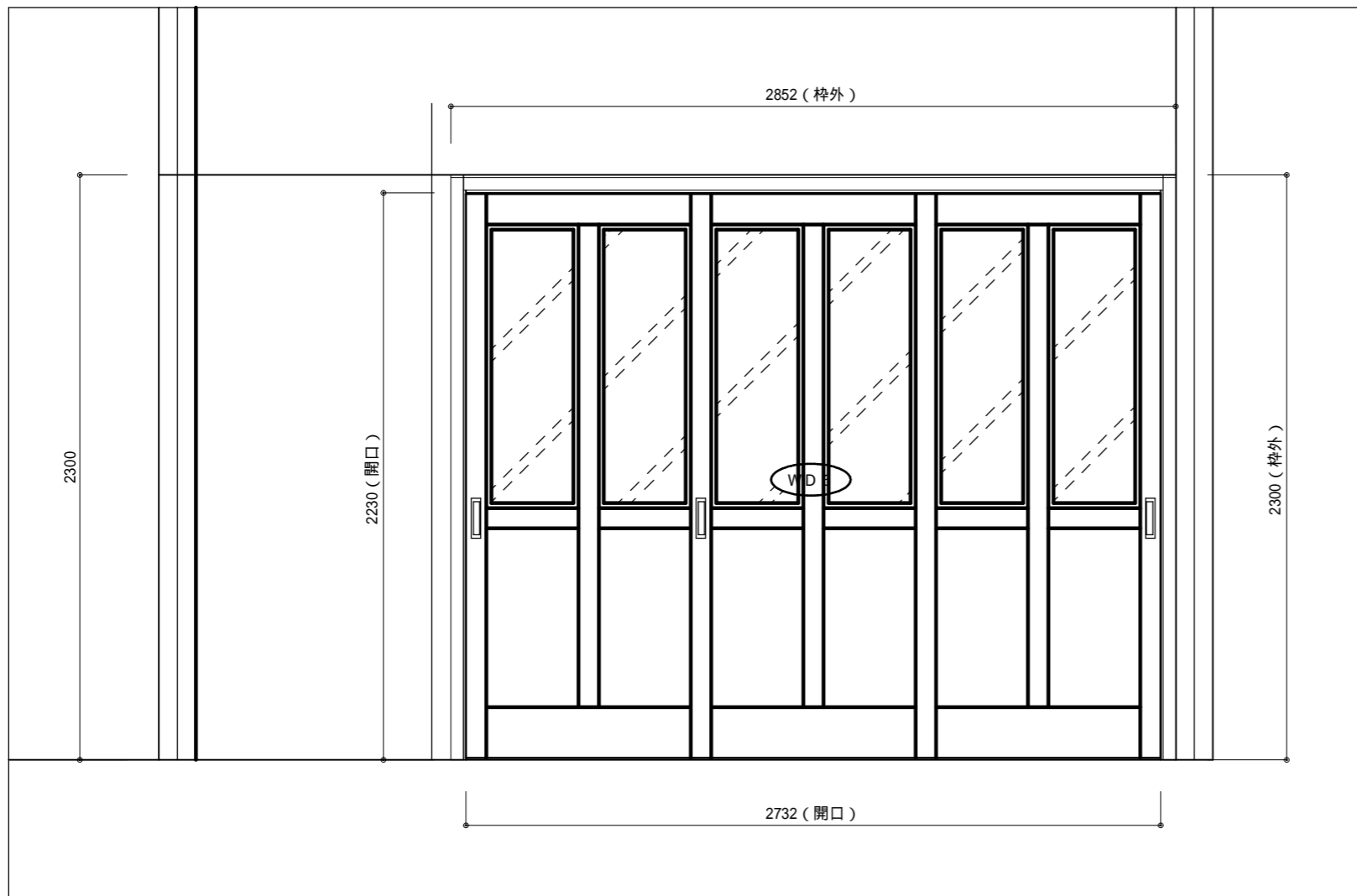
- 【 建具 】
- ・ 框・鏡板... 塗装用目止め合板 (ホワイト色) ウレタン塗装仕上げ 《ツヤ消し・塗りつぶし》
- 【 枠 】
- ・ 枠... ケーシング枠... 塗装用目止め合板 (ホワイト色) ウレタン塗装仕上げ 《ツヤ消し・塗りつぶし》
- 【 金物 】
- ・ 把手... KAWAJUN: PC-165-XC (クローム)
- ・ インセットスライド丁番... LAMP: H230-C26/OT H230-26/OT
- ・ マウンティングプレート... LAMP: 230-P6WT
- ・ マグネットキャッチ (白色)
- ・ マグネットキャッチ (床付)... 丸喜金属: マグロック戸当り キャッチ機能付き (アンバー)

ホルムアルデヒド発散建築材料	発散区分	内装仕上部分	下地部分
パーティクルボード	F		
MDF	F		
合板	F		
積層材	F		
接着剤	F		

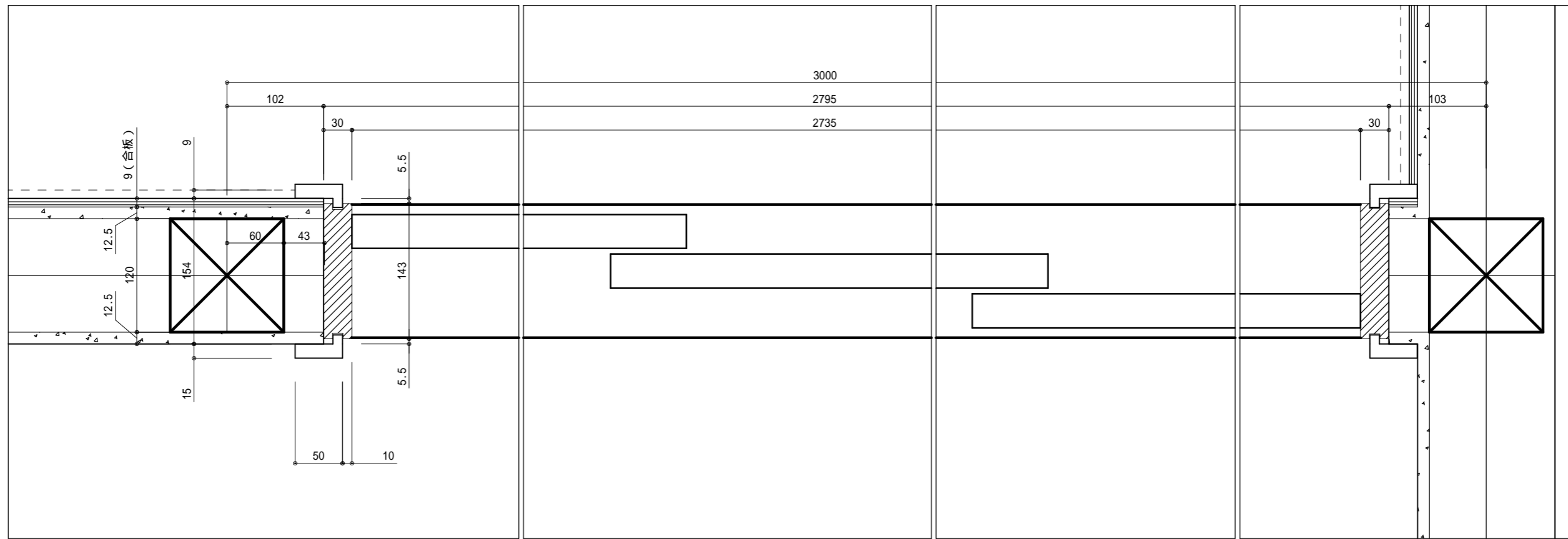
日付	2014.6.3	検	営業	検	CAD	作	備
縮尺	1/20	図		図		図	備考



- 【 建具 】
- ・ 框...ナラ無垢
- ・ 鏡板...ナラ突板 《板目》
(M7 ナチュラル1) ウレタン塗装仕上げ 《ツヤ消し》
- ・ かすみガラス (t: 4mm)
- 【 枠 】
- ・ 枠...ナラ突板 《板目》
- ・ ケーシング枠...ナラ突板 《板目》
- ・ 敷居...ナラ厚単板貼り 《板目》
(M7 ナチュラル1) ウレタン塗装仕上げ 《ツヤ消し》
- 【 金物 】
- ・ 引手...KAWAJUN: PC-366-XC (クローム)
- ・ 戸車...ATOM: FA-1000-BY
- ・ 戸車用キャップ...ATOM: FA-100-K (SB色)
- ・ レール...ATOM: NYレール (ツバ付き) (アルマイトシルバー)

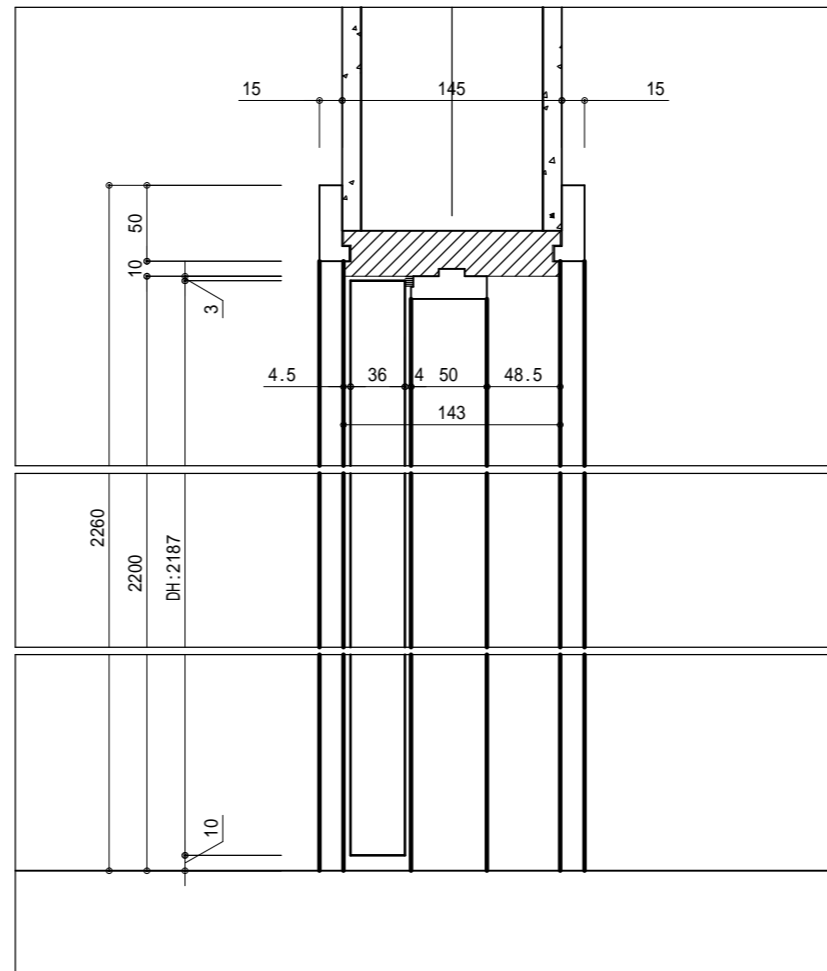
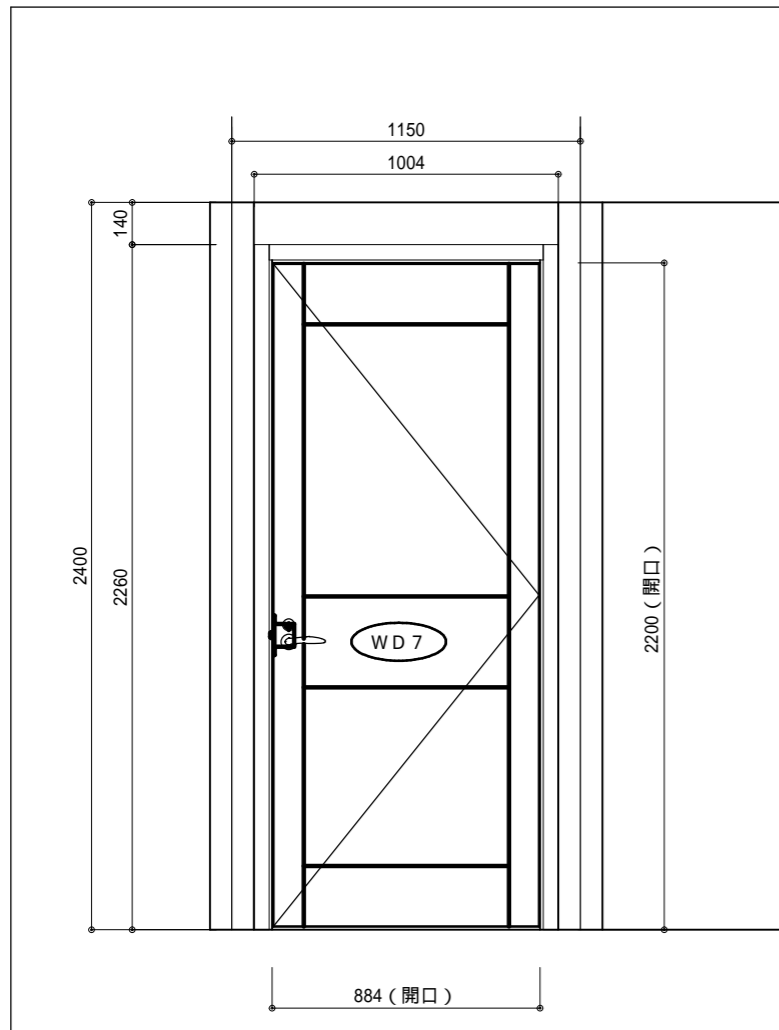
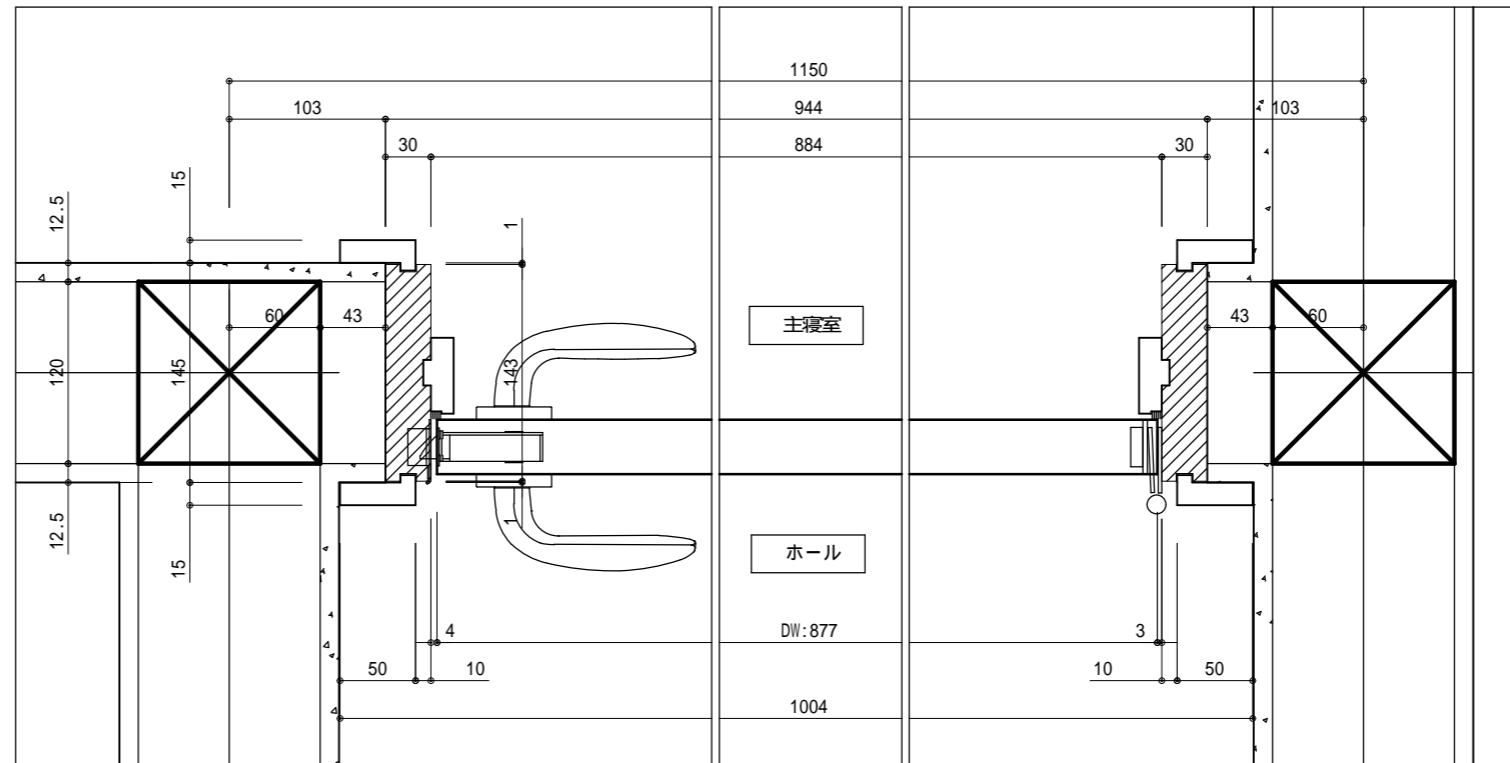
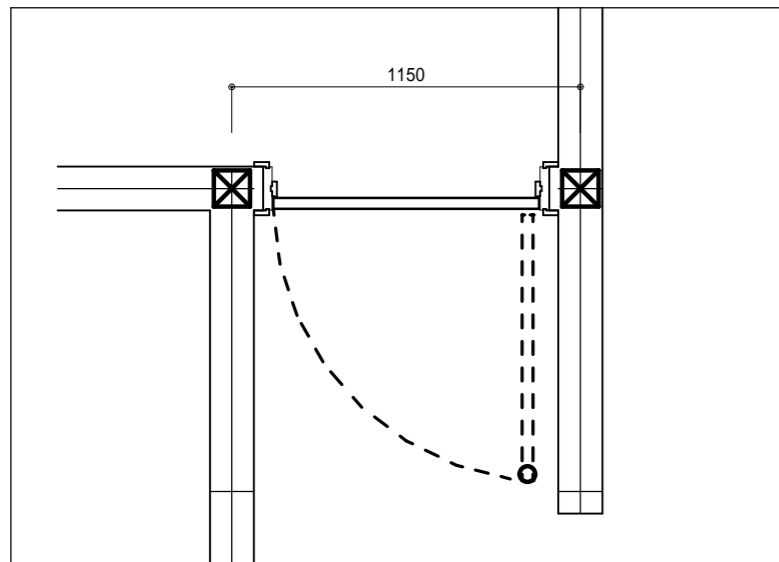


ホルムアルデヒド発散建築材料	発散区分	内装仕上部分	下地部分	日付	2014.6.3	検	営業	検	CAD	作	備
パーティクルボード	F			縮尺	1/20	図		図		図	原
MDF	F										考
合板	F										
積層材	F										
接着剤	F										



ホルムアルデヒド発散建築材料	発散区分	内装仕上部分	下地部分	日付
パーティクルボード	F			2014.6.3
M D F	F			
合板	F			
積層材	F			1/20
接着剤	F			

検	検	作	備
図	図	図	考
営業	CAD	篠原	



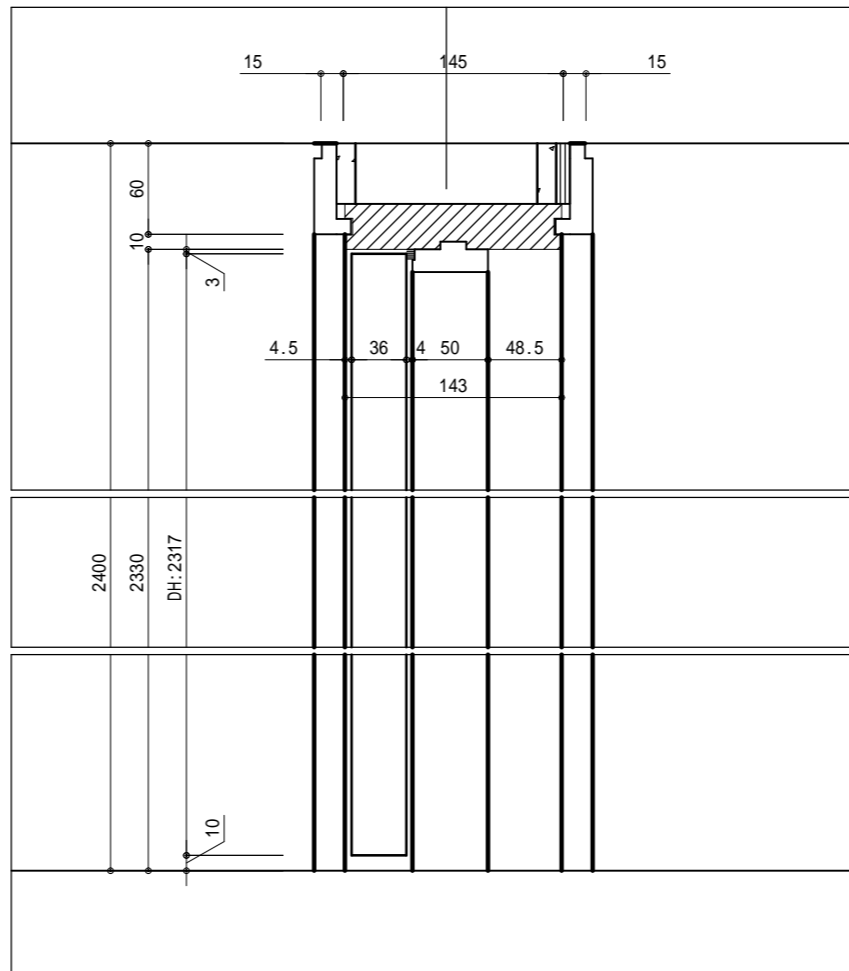
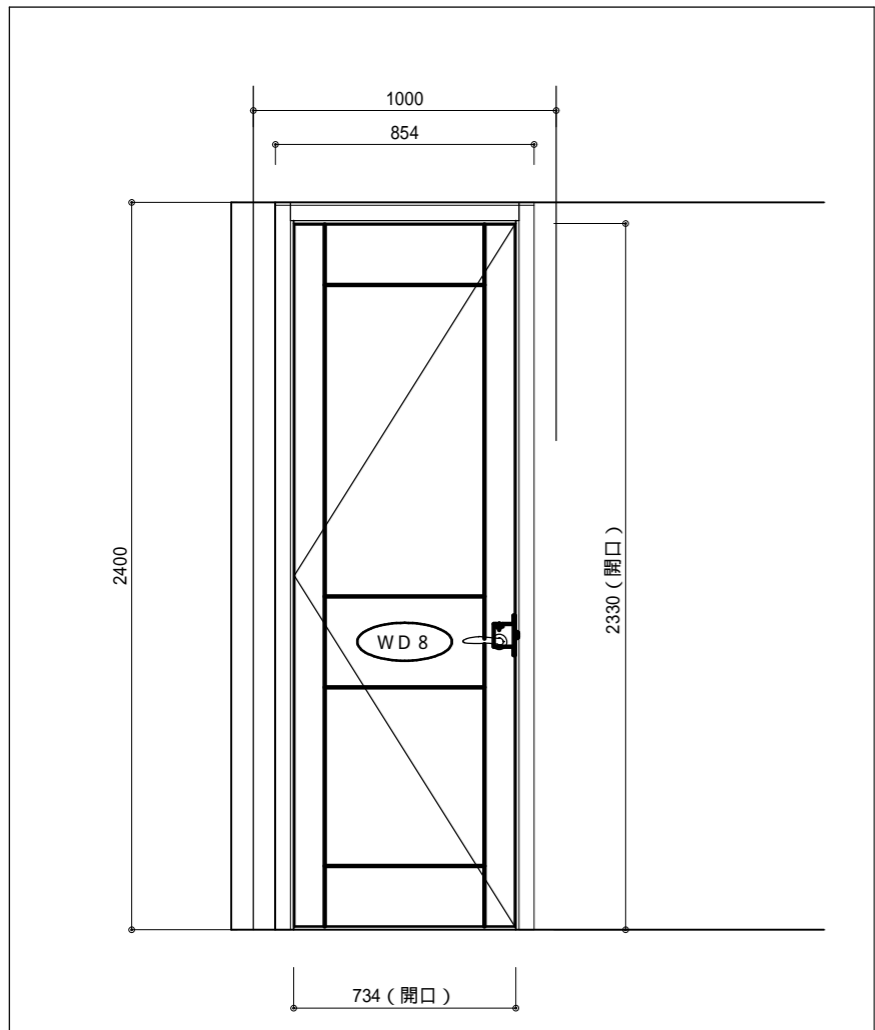
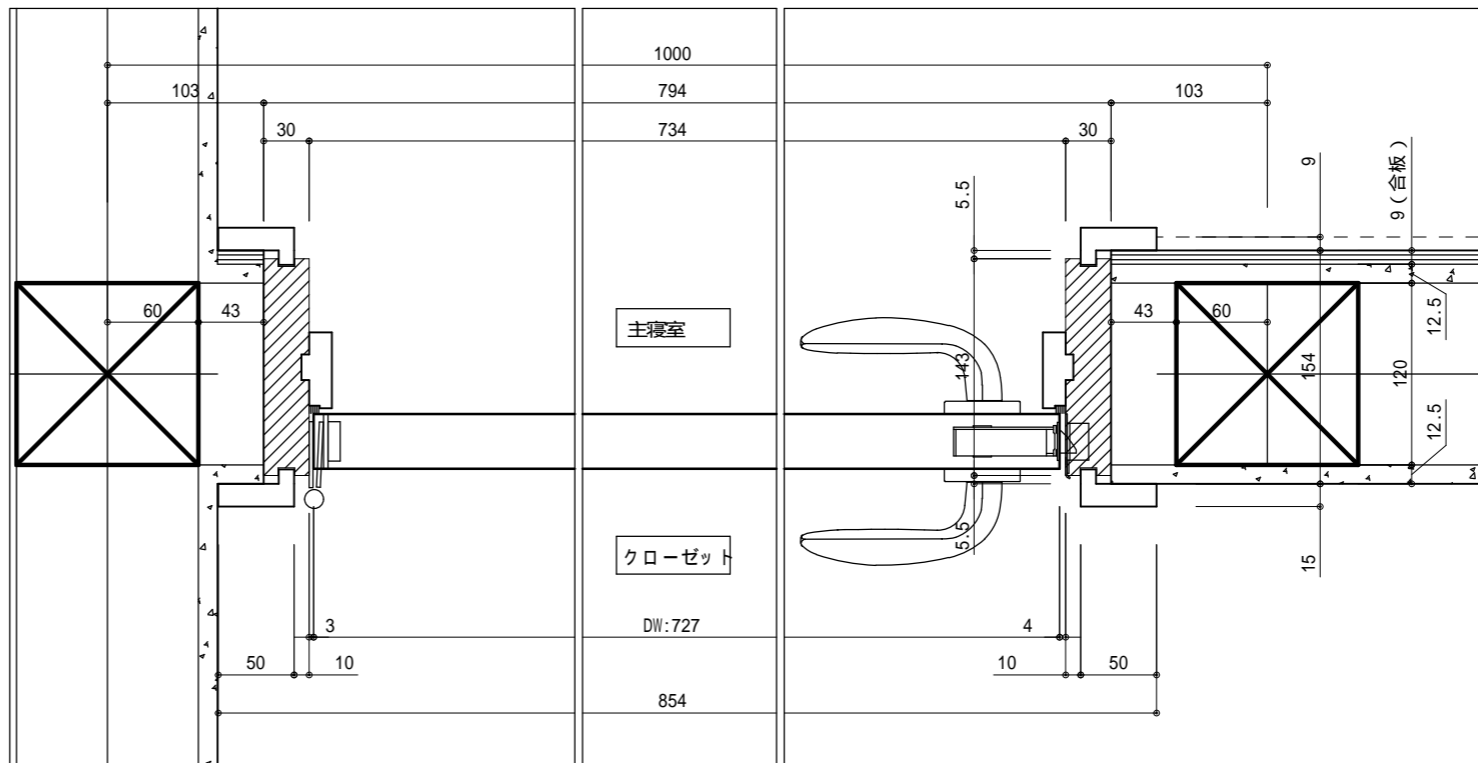
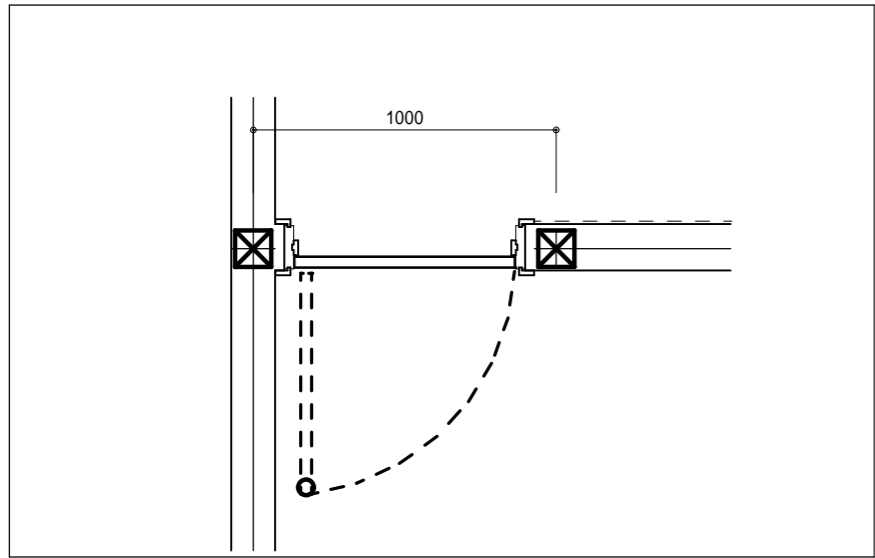
Memo
 床：ナラ突板フローリング (t15)
 床暖房：有り
 床付戸当たり固定ビス長さ注意

- 仕様 -

- 【 建具 】
 - ・ 框...ナラ無垢
 - ・ 鏡板...ナラ突板 《板目》
(M7 ナチュラル1) ウレタン塗装仕上げ 《ツヤ消し》
- 【 枠 】
 - ・ 枠...ナラ突板 《板目》
 - ・ ケーシング枠...ナラ突板 《板目》
 - ・ 戸当り...ナラ無垢
(M7 ナチュラル1) ウレタン塗装仕上げ 《ツヤ消し》
- 【 金物 】
 - ・ レバーハンドル...KAWAJUN:2-HJC-C-LW [丸座/間仕切錠]
(クローム)
 - ・ 丁番...ATOM:3方向調整丁番 (シルバー)
 - ・ ラッチ受...KLWN-42R
 - ・ 床付戸当り...エイト:ブラインド戸当たり 簡易キャッチB型
BR-5300 (木口カバー:ブラウン・プレート:アンバー)

ホルムアルデヒド発散建築材料	発散区分	内装上部分	下地部分	日付
パーティクルボード	F			2014.6.3
MDF	F			
合板	F			
積層材	F			縮尺 1/20
接着剤	F			

検	営業	検	CAD	作	備
図		図		図	考
				篠原	



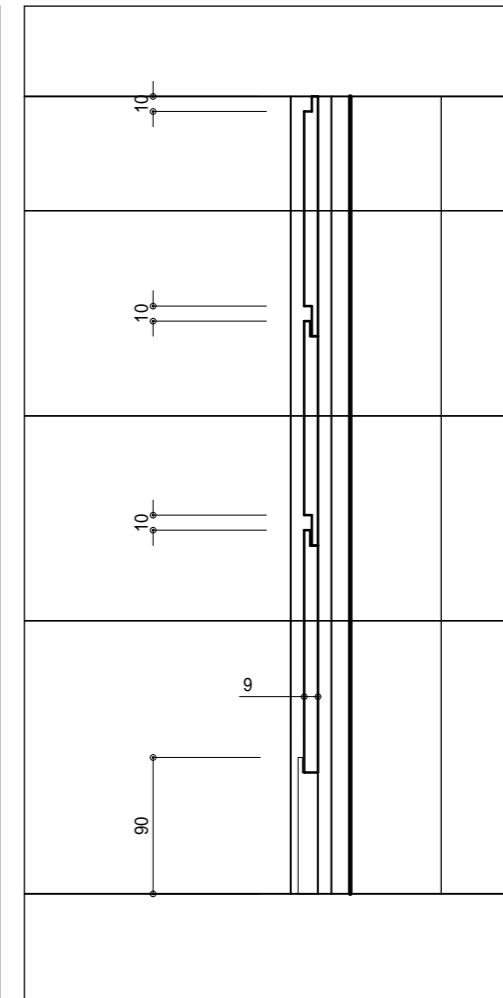
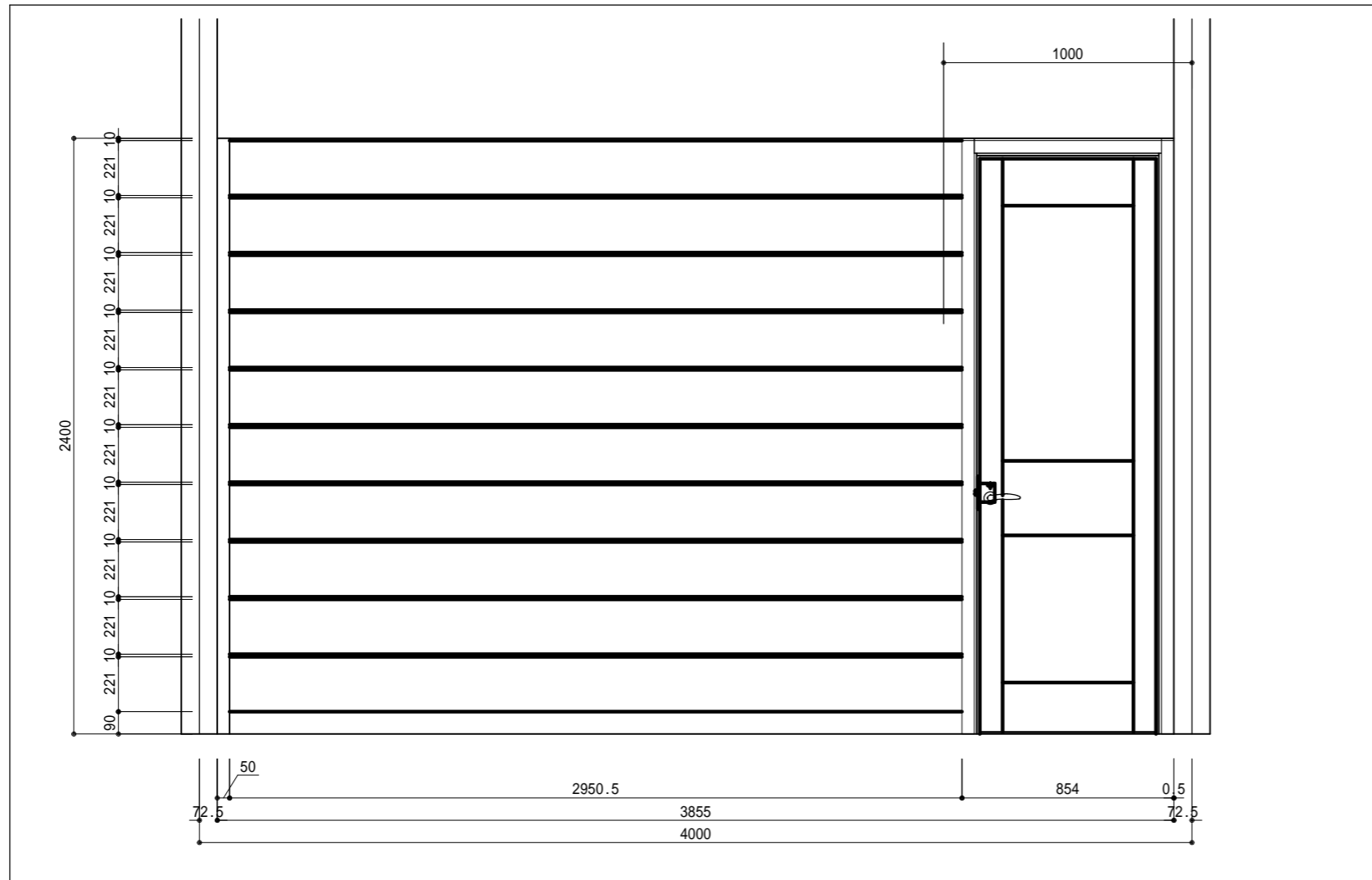
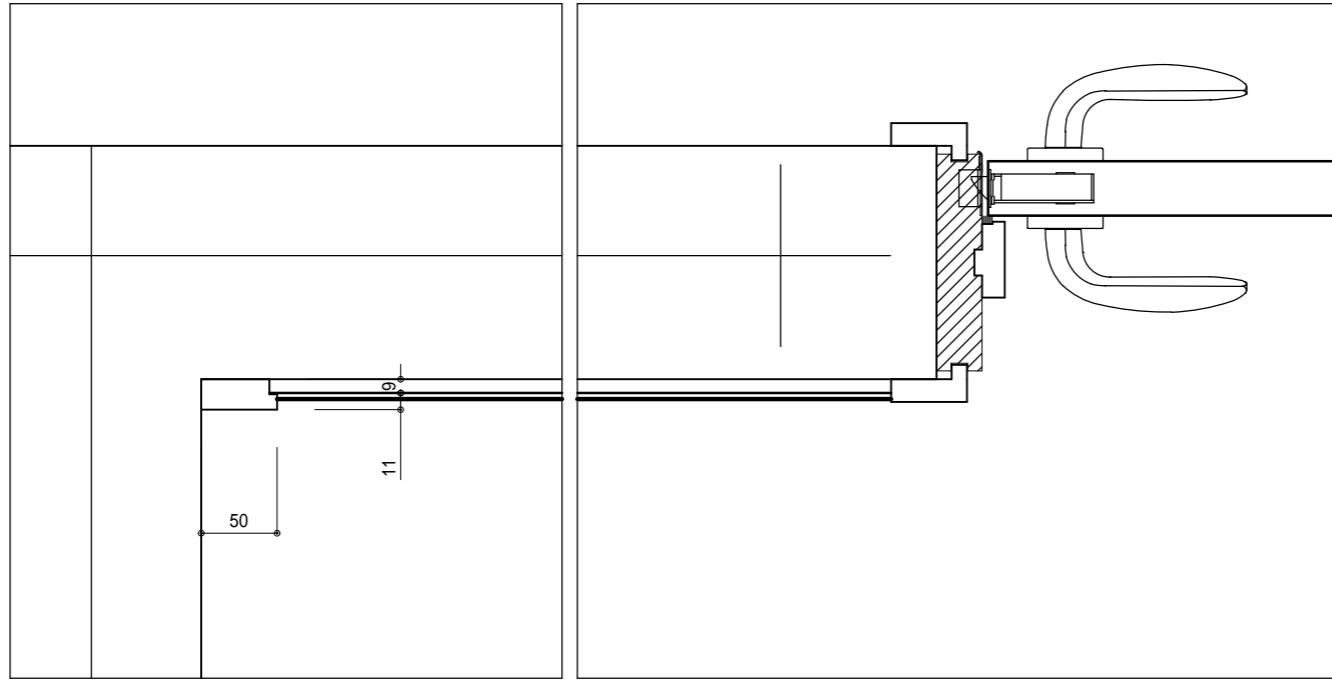
Memo
 床: ナラ突板フローリング (t15)
 床暖房: 有り
 床付戸当たり固定ビス長さ注意

-仕様-

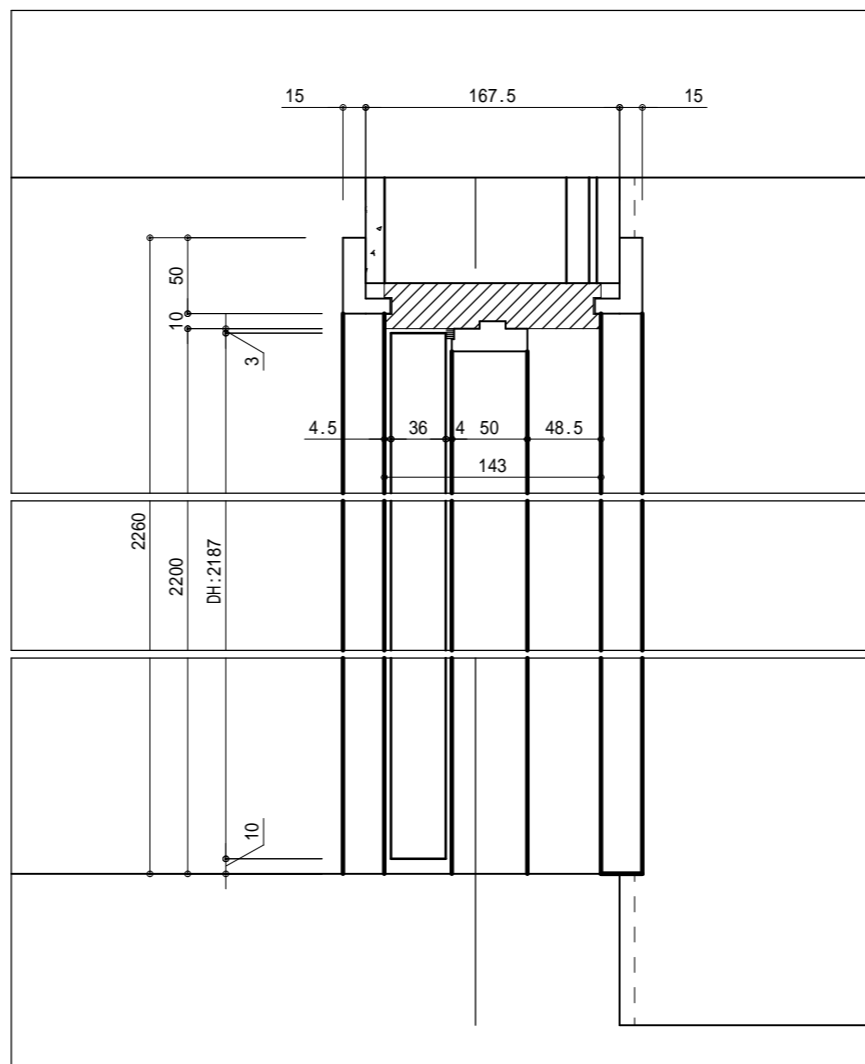
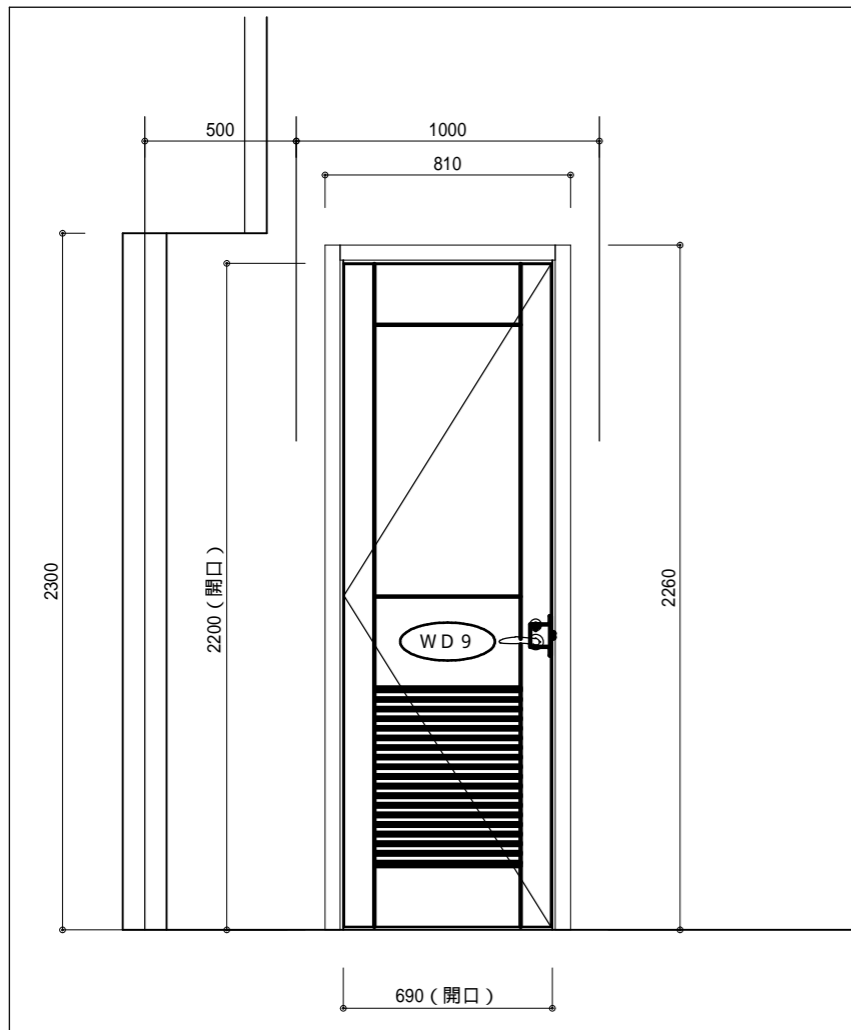
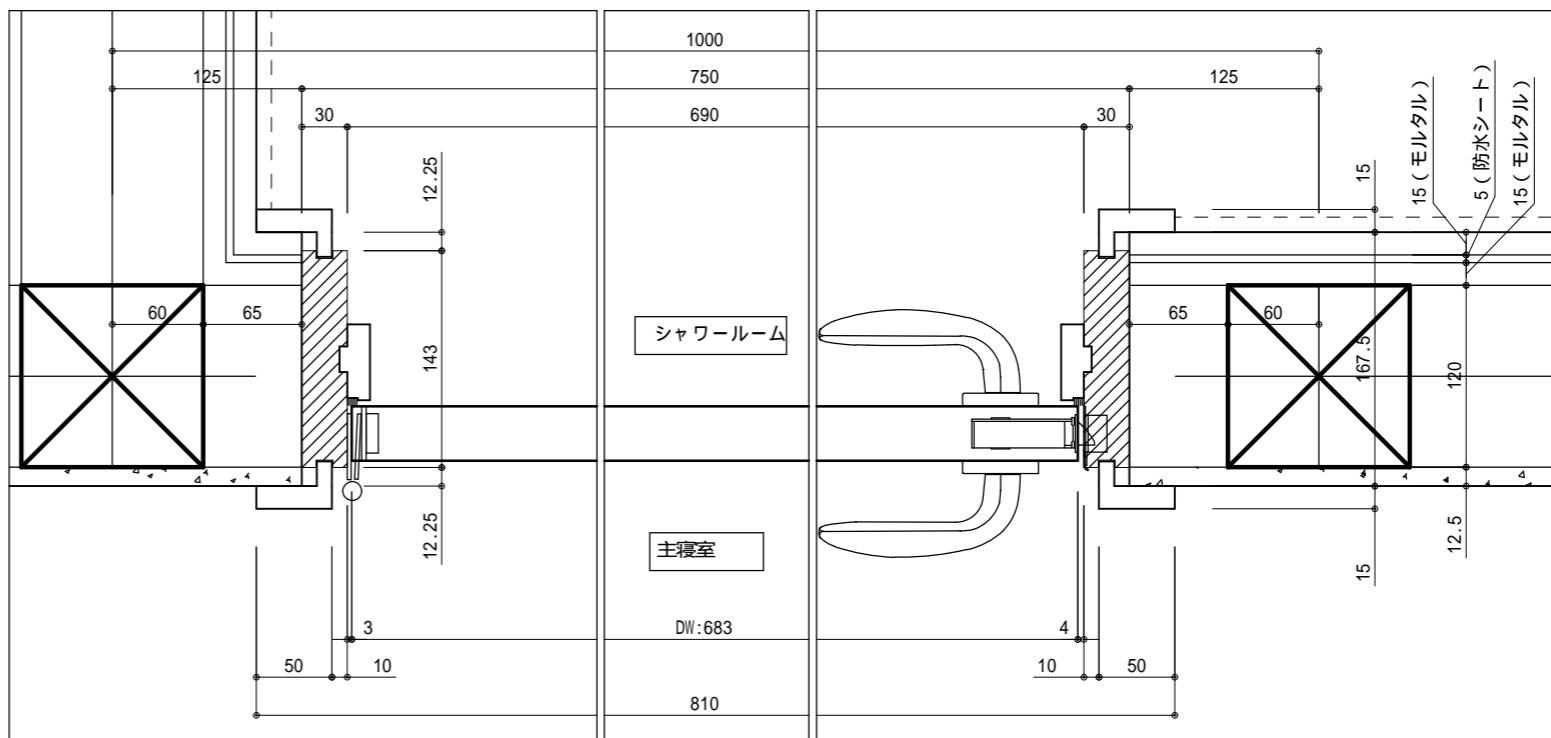
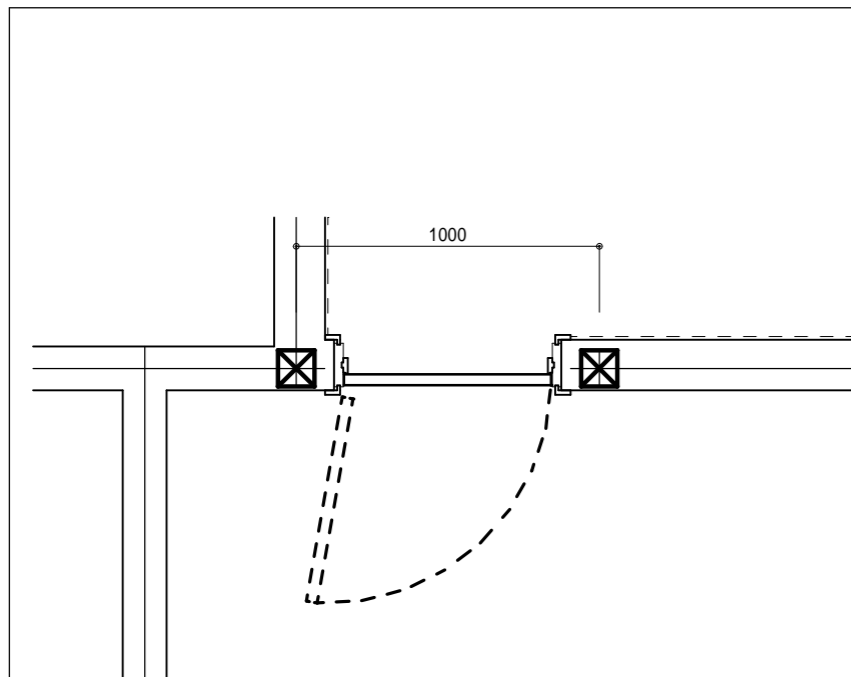
- 【 建具 】
- ・ 框...ナラ無垢
- ・ 鏡板...ナラ突板 《板目》
 (M7 ナチュラル1) ウレタン塗装仕上げ 《ツヤ消し》
- 【 枠 】
- ・ 枠...ナラ突板 《板目》
- ・ ケーシング枠...ナラ突板 《板目》
- ・ 戸当り...ナラ無垢
 (M7 ナチュラル1) ウレタン塗装仕上げ 《ツヤ消し》
- 【 金物 】
- ・ レバーハンドル...KAWAJUN: 1-HJC-C-LW [丸座/空錠]
 (クローム)
- ・ 丁番...ATOM: 3方向調整丁番 (シルバー)
- ・ ラッチ受...KLWN-42R
- ・ 床付戸当り...エイト: ブラインド戸当たり 簡易キャッチB型
 BR-5300 (木口カバー: ブラウン・プレート: アンバー)

ホルムアルデヒド発散建築材料	発散区分	内装仕上部分	下地部分	日付	2014.6.3
パーティクルボード	F			縮尺	1/25
MDF	F				
合板	F				
積層材	F				
接着剤	F				

検	営業	検	CAD	作	備
図		図		図	考
				篠原	



ホルムアルデヒド発散建築材料	発散区分	内装仕上部分	下地部分	日付	縮尺	検	営業	検	CAD	作	備
パーティクルボード	F			2014.6.3	1/25	図		図		作	備
MDF	F									原	考
合板	F										
積層材	F										
接着剤	F										



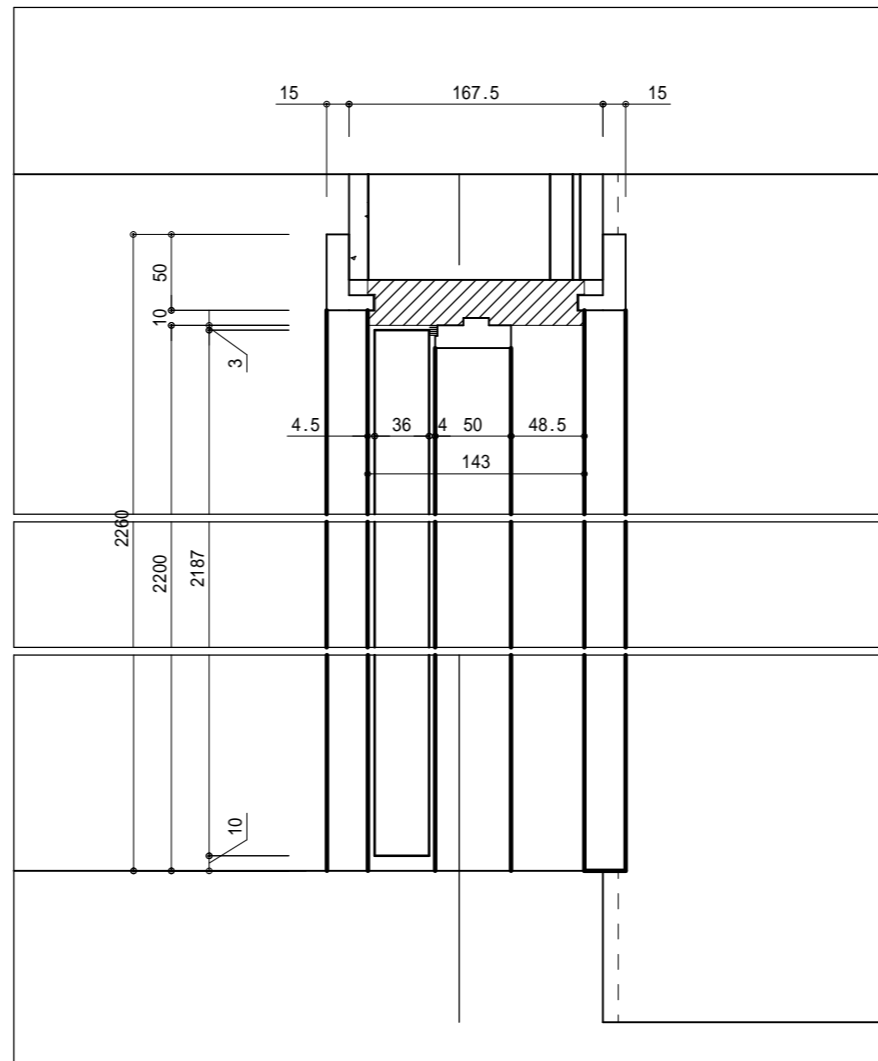
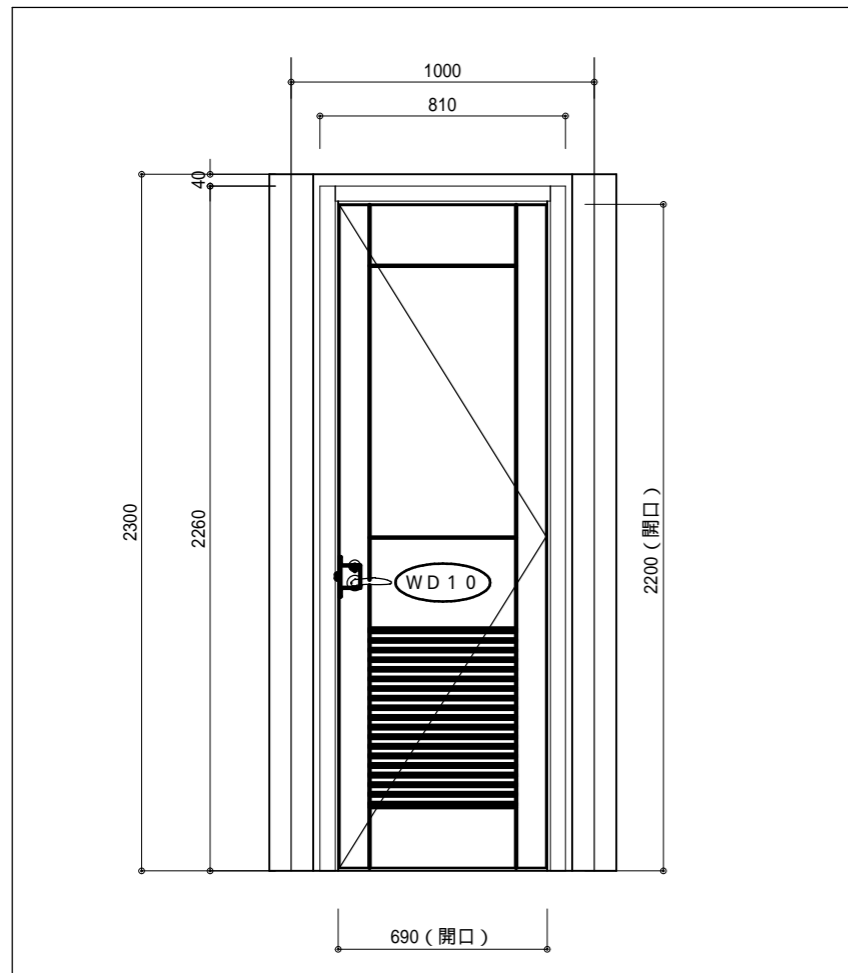
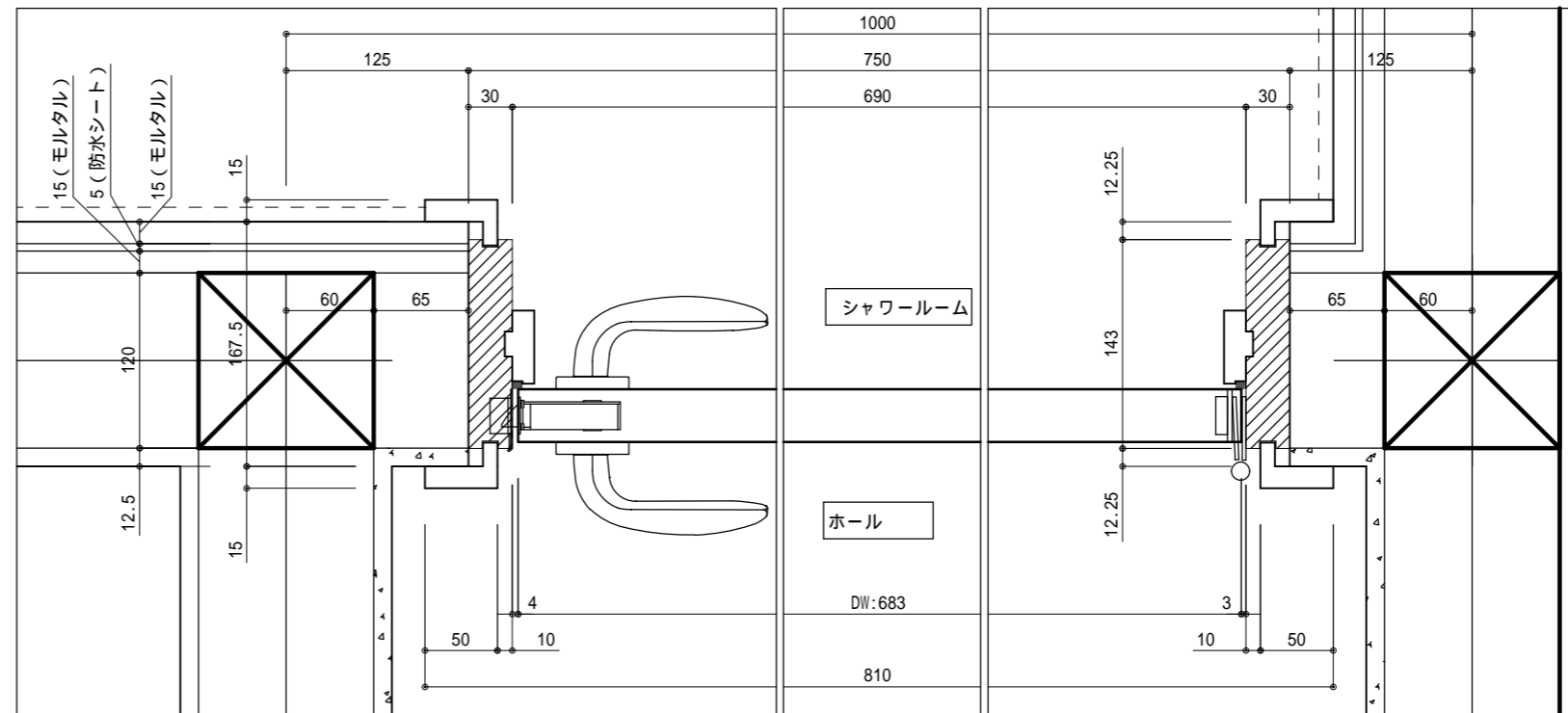
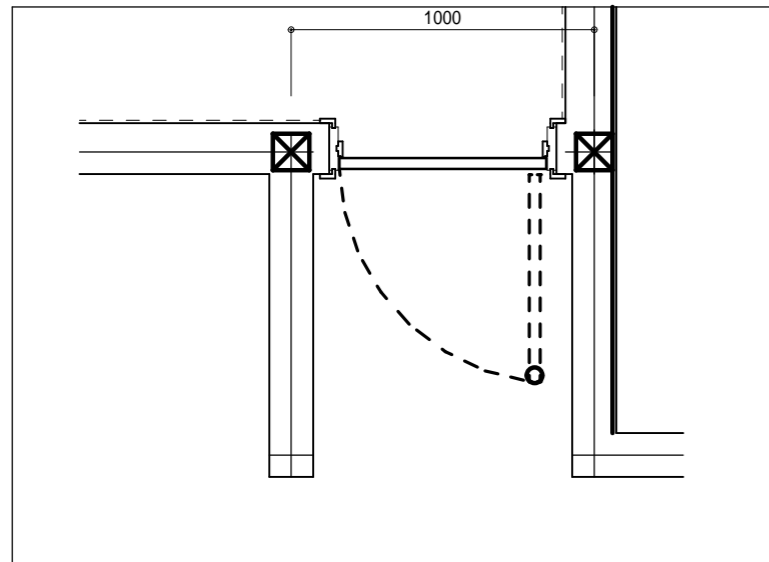
Memo
 床 (主寝室) : ナラ突板フローリング (t15)
 ルーバー : 5x30(mm) 45° 芯25ピッチ

-仕様-

- 【 建具 】
 - ・ 框...ナラ無垢
 - ・ 鏡板...ナラ突板 《板目》
 - ・ (M7 ナチュラル1) ウレタン塗装仕上げ 《ツヤ消し》
 - ・ ルーバー...無垢
 - ・ (M7 ナチュラル1) ウレタン塗装仕上げ 《ツヤ消し》
- 【 枠 】
 - ・ 枠...ナラ突板 《板目》
 - ・ ケーシング枠...ナラ突板 《板目》
 - ・ 戸当り...ナラ無垢
 - ・ (M7 ナチュラル1) ウレタン塗装仕上げ 《ツヤ消し》
- 【 金物 】
 - ・ レバーハンドル...KAWAJUN:3-HJC-C-LW [丸座/表示錠] (クローーム)
 - ・ 丁番...ATOM:3方向調整丁番 (シルバー)
 - ・ ラッチ受...KAWAJUN:KLWN-42R
 - ・ アームストッパー...ATOM:薄型312型 (100°開き設定)

ホルムアルデヒド発散建築材料	発散区分	内装上部分	下地部分	日付
パーティクルボード	F			2014.6.3
MDF	F			
合板	F			
積層材	F			
接着剤	F			

営業	検	CAD	作	備
図	図	図	原	考
縮尺	1/20			



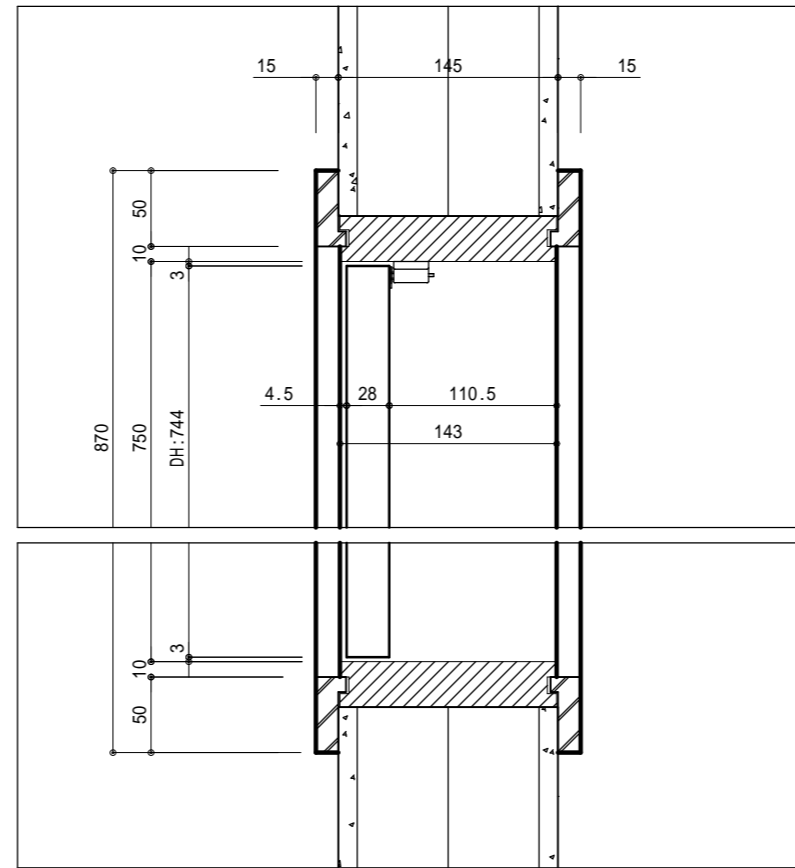
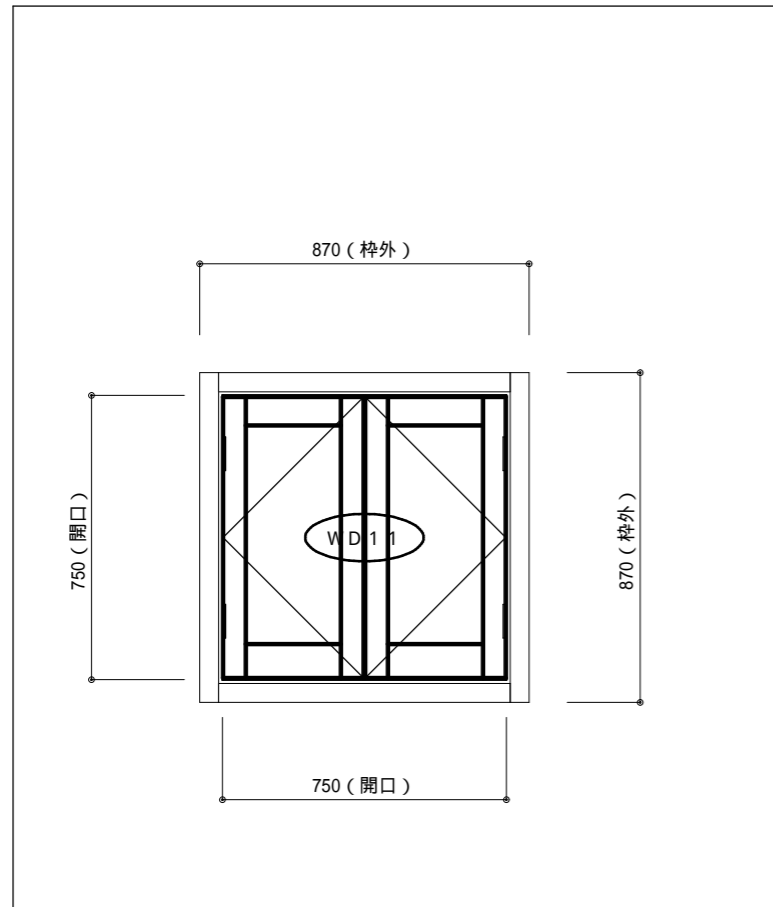
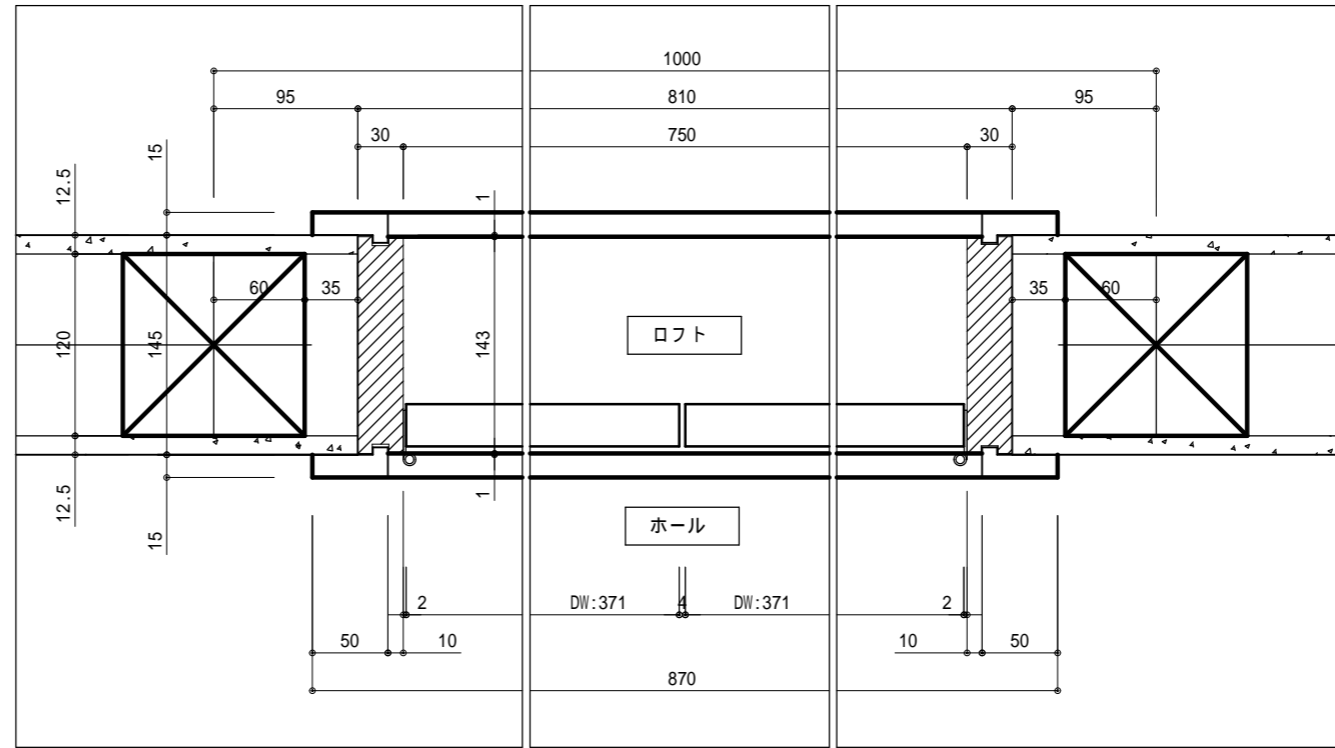
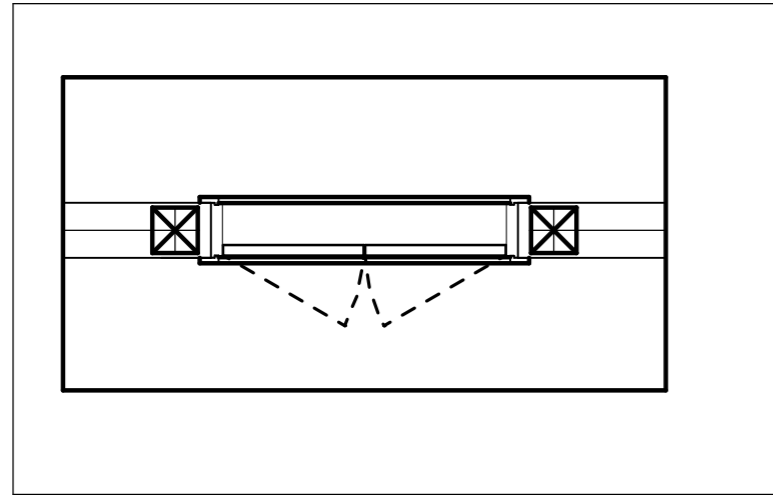
Memo
 床(ホール) : ナラ突板フローリング (t15)
 床暖房 : 有り
 床付戸当たり固定ビス長さ注意
 ルーバー : 5×30(mm) 45° 芯25ピッチ

-仕様-

- 【 建具 】
 - ・ 框...ナラ無垢
 - ・ 鏡板...ナラ突板 《板目》
 - ・ (M7 ナチュラル1) ウレタン塗装仕上げ 《ツヤ消し》
 - ・ ルーバー...無垢
 - ・ (M7 ナチュラル1) ウレタン塗装仕上げ 《ツヤ消し》
- 【 枠 】
 - ・ 枠...ナラ突板 《板目》
 - ・ ケーシング枠...ナラ突板 《板目》
 - ・ 戸当たり...ナラ無垢
 - ・ (M7 ナチュラル1) ウレタン塗装仕上げ 《ツヤ消し》
- 【 金物 】
 - ・ レバーハンドル...KAWAJUN : 3-HJC-C-LW [丸座/表示錠] (クローム)
 - ・ 丁番...ATOM : 3方向調整丁番 (シルバー)
 - ・ ラッチ受...KLWN - 42R
 - ・ 床付戸当たり...エイト : ブラインド戸当たり 簡易キャッチB型 BR - 5300 (木口カバー : ブラウン・プレート : アンバー)

ホルムアルデヒド発散建築材料	発散区分	内装上部分	下地部分
パーティクルボード	F		
MDF	F		
合板	F		
積層材	F		
接着剤	F		

日付	2014.6.3	検	営業	検	CAD	作	備
縮尺	1/20	図		図		図	原 考



Memo
引手：保留

-仕様-

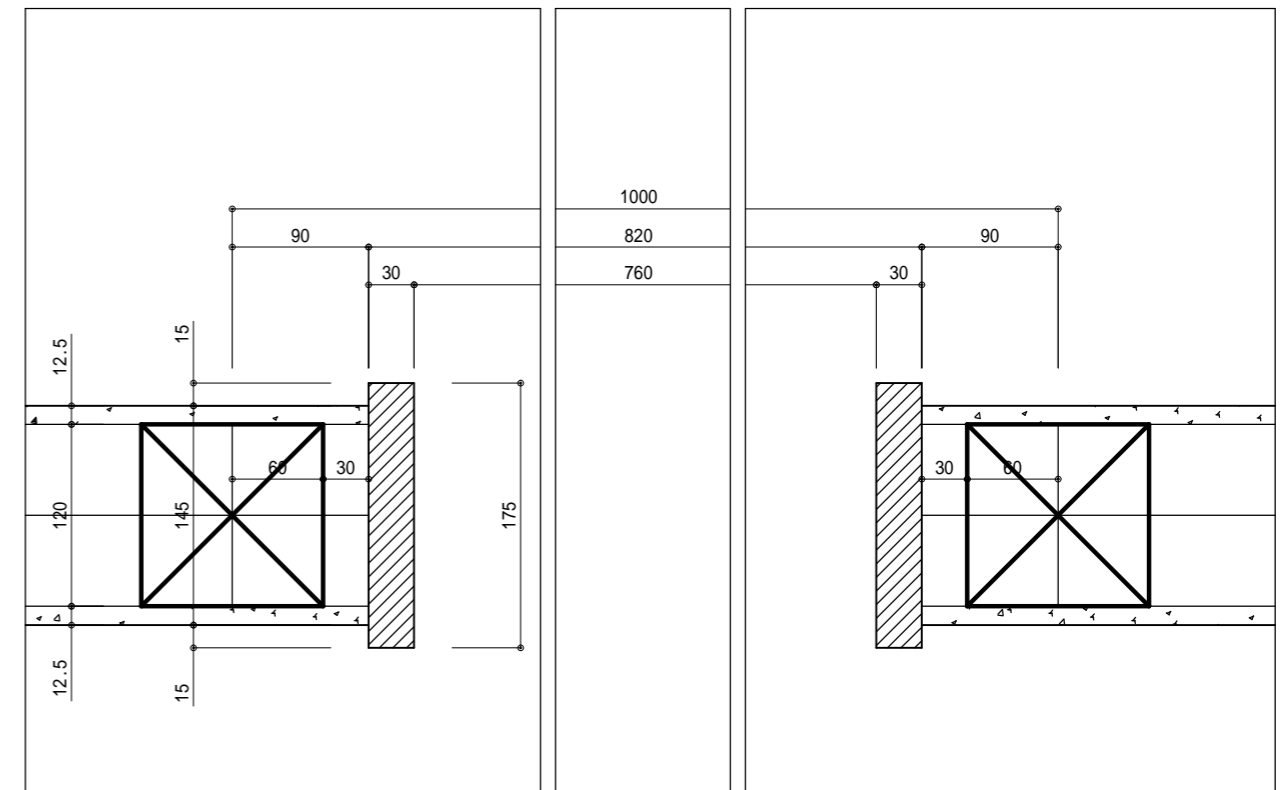
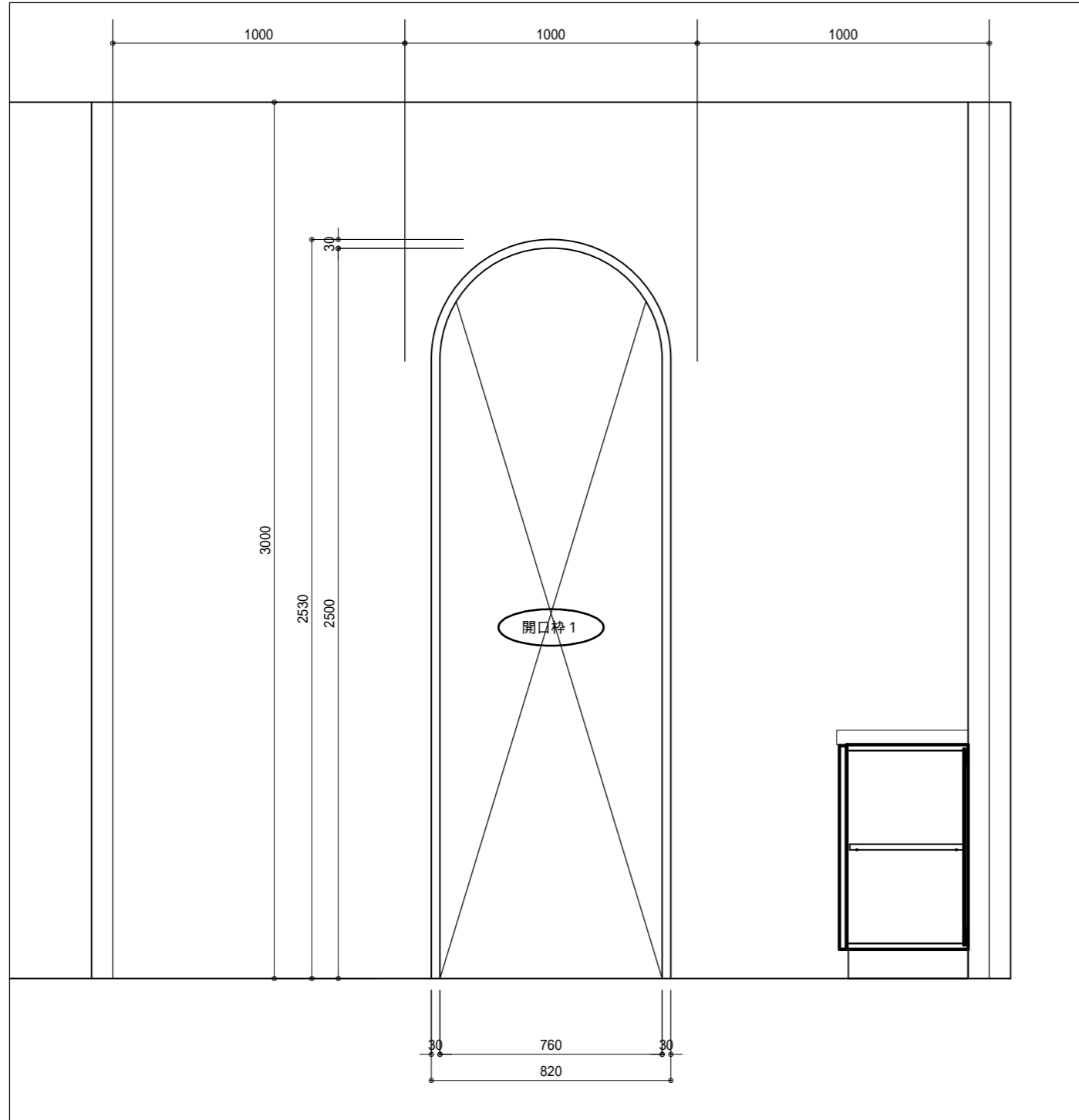
- 【 建具 】
 - ・ 框...ナラ無垢
 - ・ 鏡板...ナラ突板 《板目》
 - ・ (M7 ナチュラル1) ウレタン塗装仕上げ 《ツヤ消し》
 - ・ ルーバー...無垢
 - ・ (M7 ナチュラル1) ウレタン塗装仕上げ 《ツヤ消し》
- 【 枠 】
 - ・ 枠...ナラ突板 《板目》
 - ・ ケーシング枠...ナラ突板 《板目》
 - ・ 戸当り...ナラ無垢
 - ・ (M7 ナチュラル1) ウレタン塗装仕上げ 《ツヤ消し》
- 【 金物 】
 - ・ ツマミ...LAMP:RSS-25M (ロフト側のみ取付)
 - ・ 丁番...ATOM:フラッシュ丁番(厚口背押なし) サイズ89 (シルバー)
 - ・ ドアストッパー
 - ・ マグネットキャッチ

ホルムアルデヒド発散建築材料	発散区分	内装上部分	下地部分	日付	縮尺
パーティクルボード	F			2014.6.3	1/20
MDF	F				
合板	F				
積層材	F				
接着剤	F				

営業	検	CAD	作	備
			篠原	考

- 仕様 -

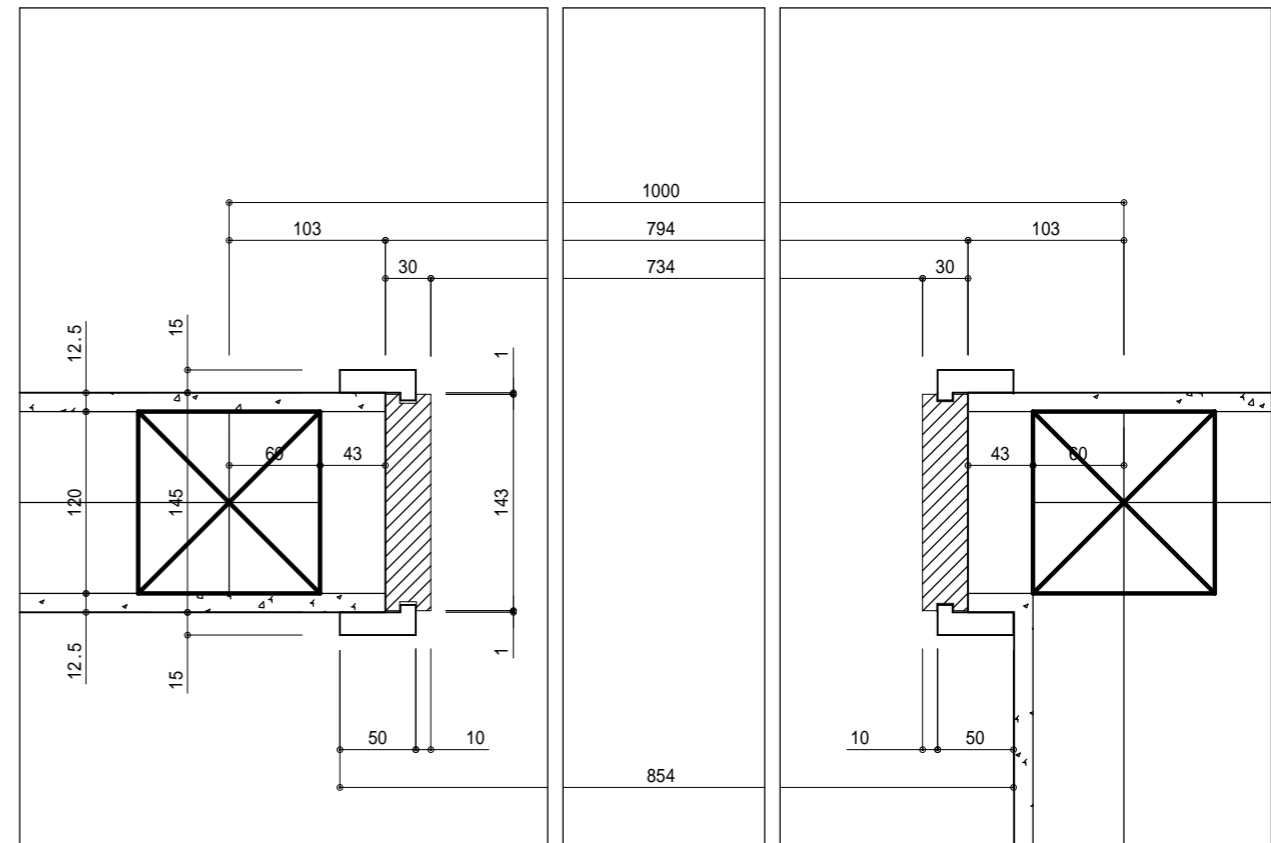
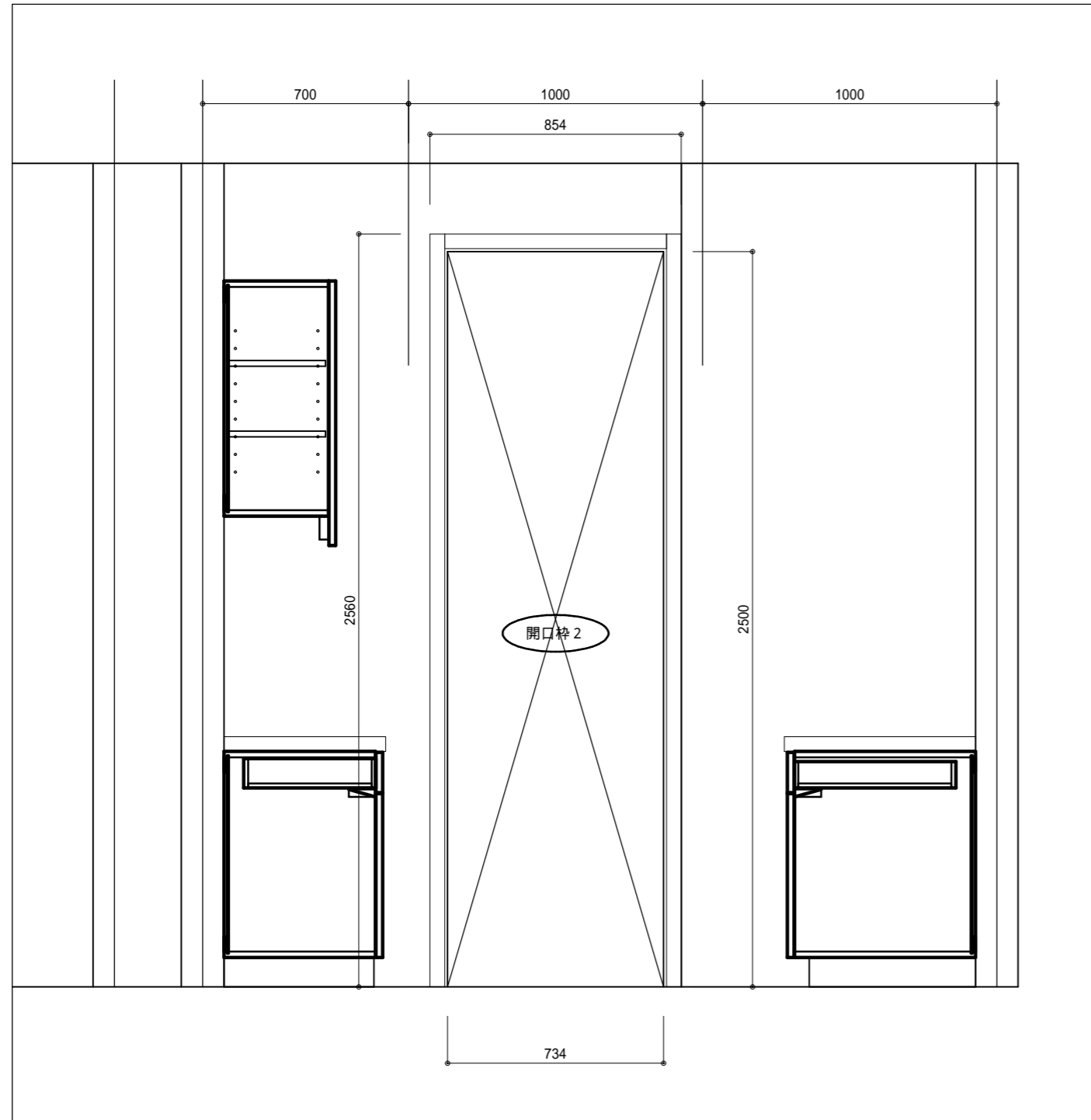
【 枠 】
 ・ 枠...ロイヤルオーク積層材
 (ホワイト色) ウレタン塗装仕上げ 《ツヤ消し・塗りつぶし》



ホルムアルデヒド発散建築材料	発散区分	内装上部分	下地部分	日付
パーティクルボード	F			2014.6.3
M D F	F			
合板	F			
積層材	F			
接着剤	F			

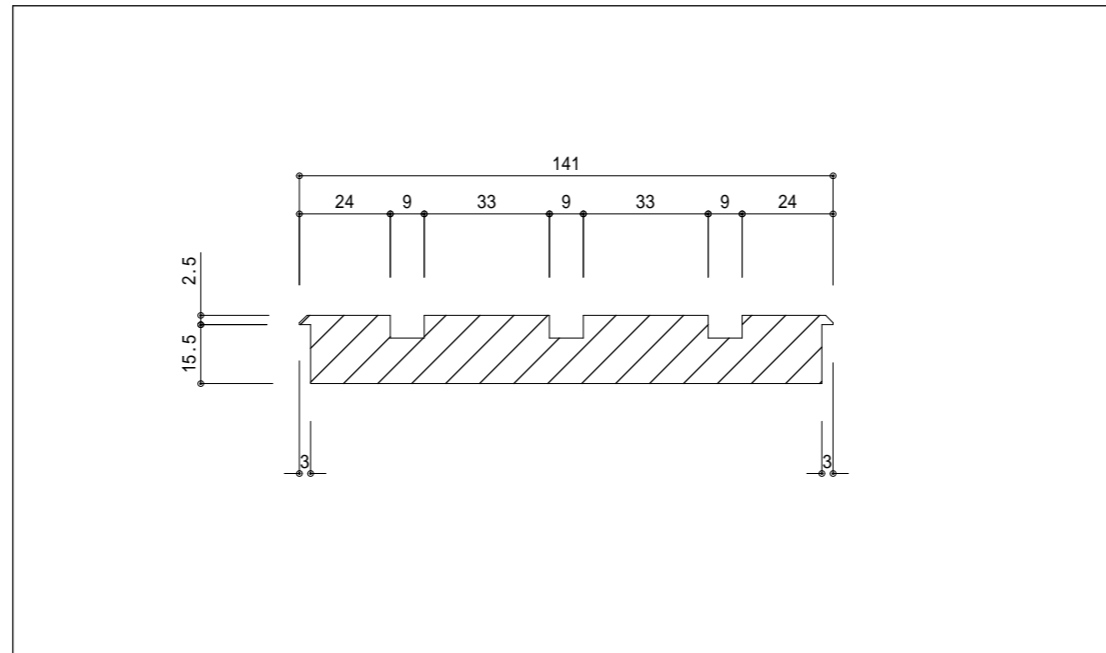
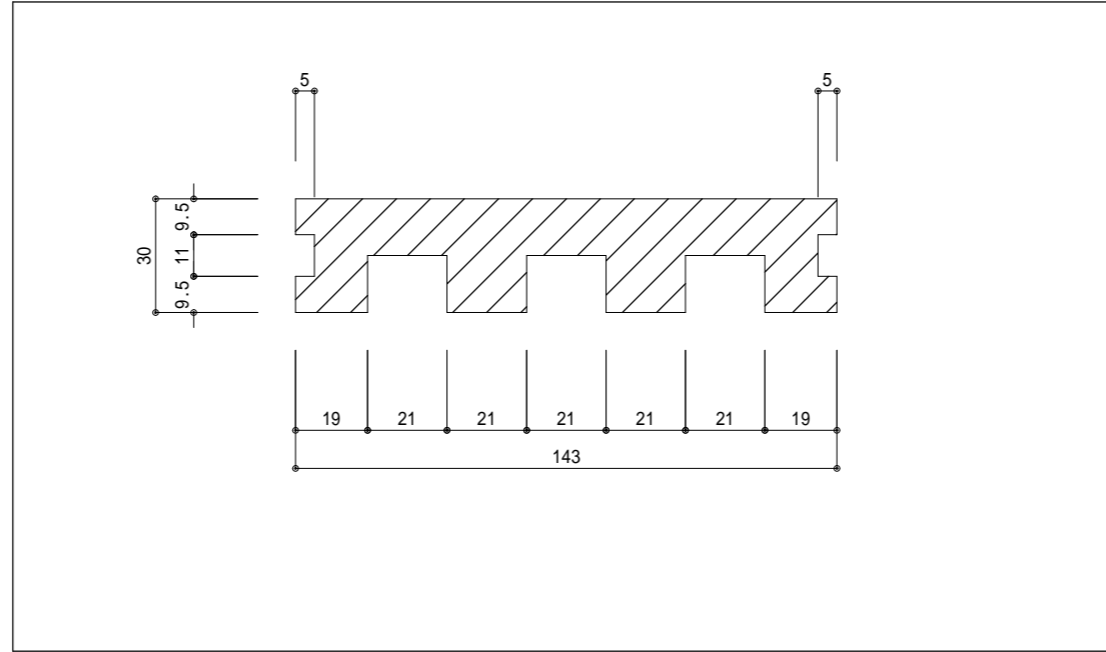
縮尺	1/20	検	営業	検	CAD	作	備
		図		図		図	考
						篠原	

【 枠 】
 ・ 枠...ロイヤルオーク積層材
 ・ ケーシング枠...ロイヤルオーク積層材
 (ホワイト色) ウレタン塗装仕上げ 《ツヤ消し・塗りつぶし》



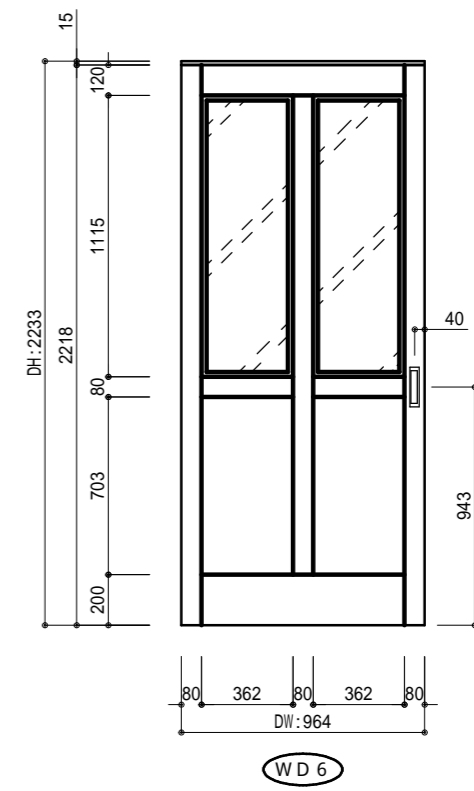
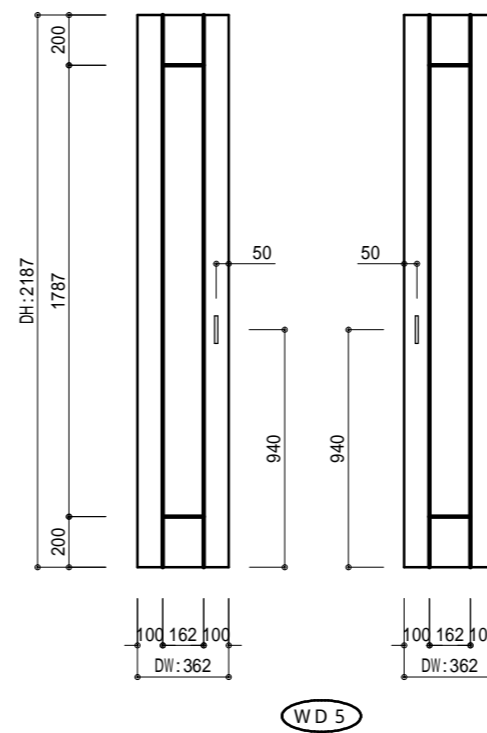
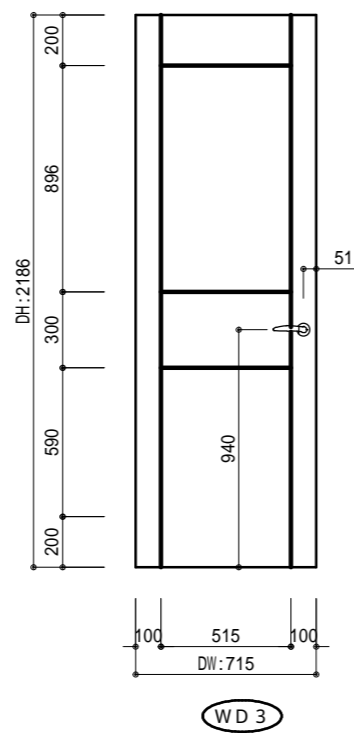
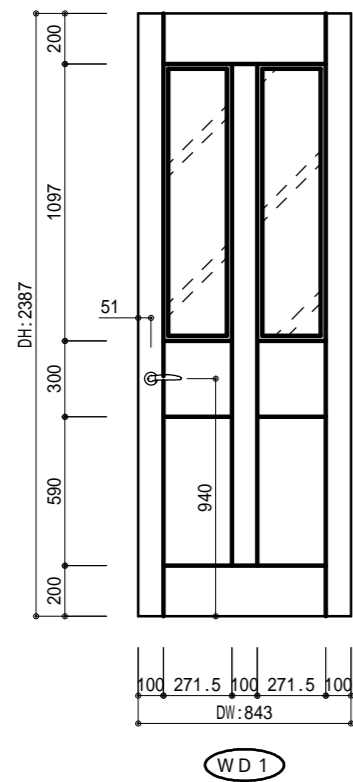
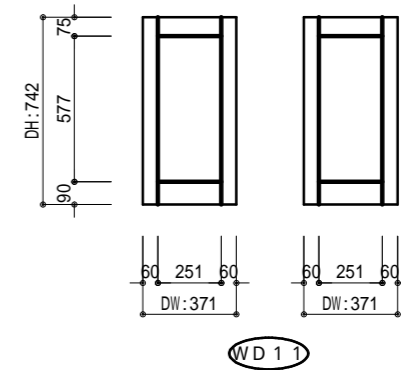
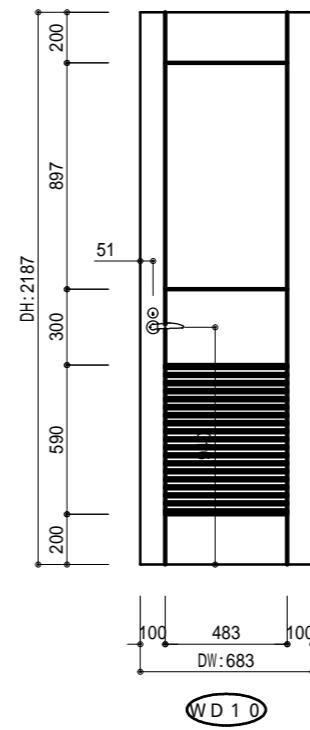
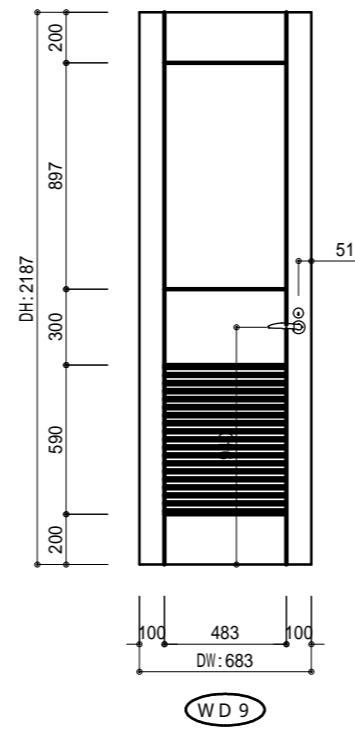
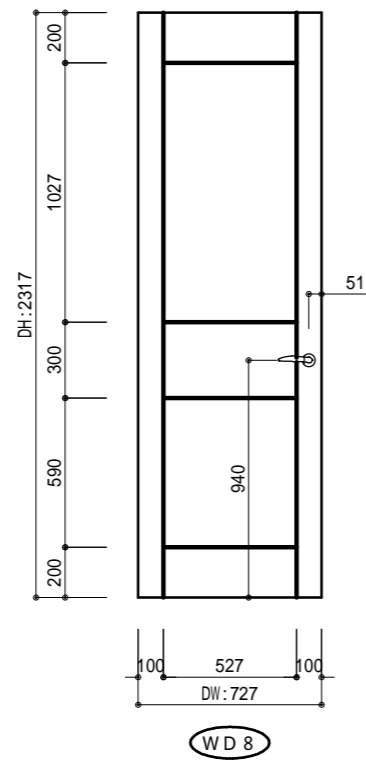
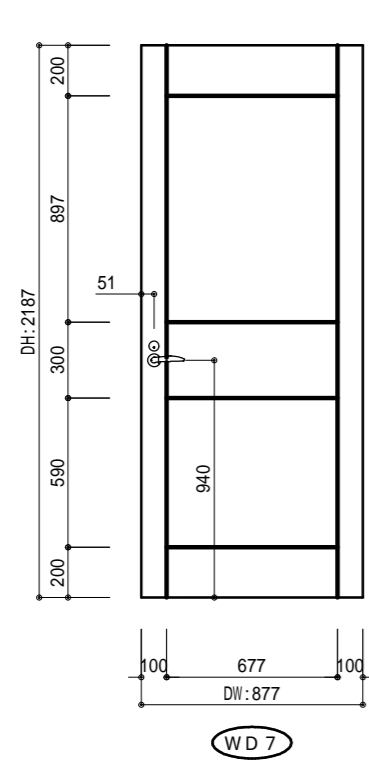
ホルムアルデヒド発散建築材料	発散区分	内装仕上部分	下地部分	日付
パーティクルボード	F			2014.6.3
M D F	F			
合板	F			
積層材	F			
接着剤	F			

検	営業	検	CAD	作	備
図		図		図	考
				篠原	



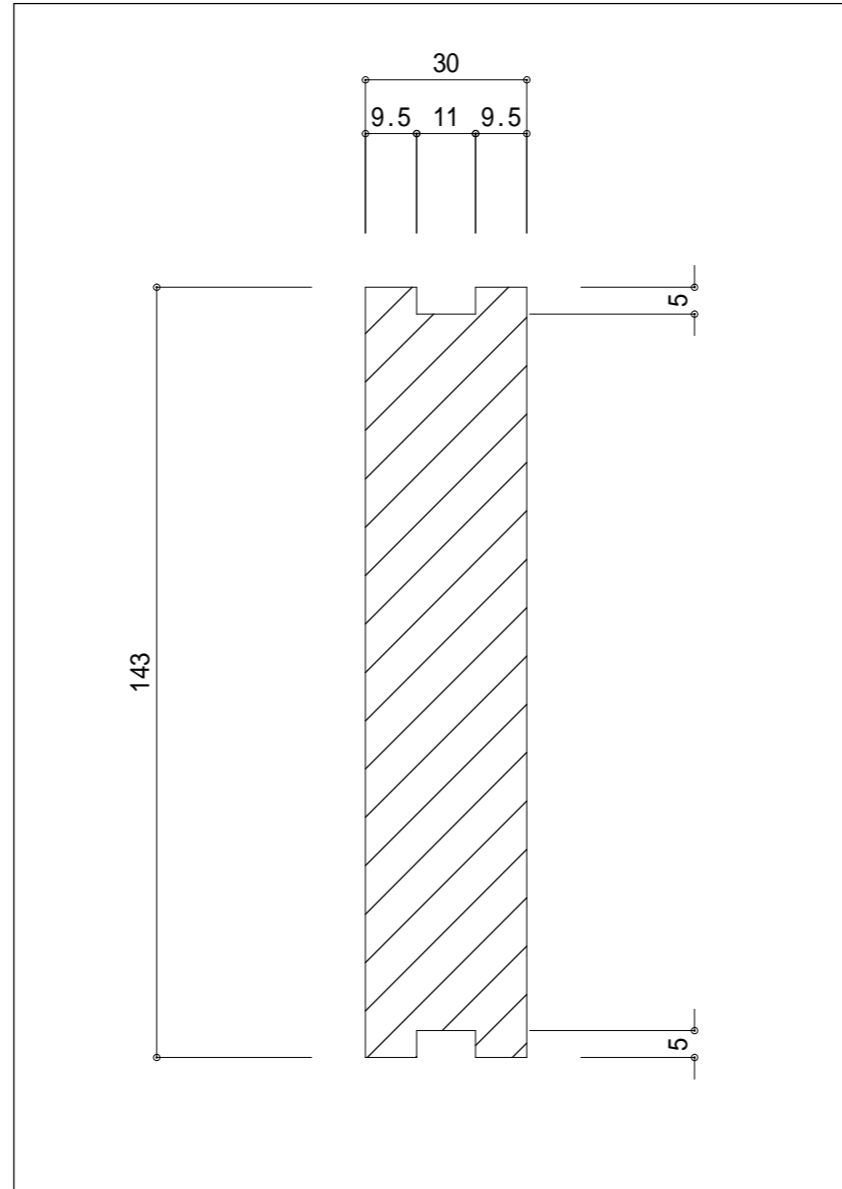
子供室 鴨居・敷居: 単品図

ホルムアルデヒド発散建築材料	発散区分	内装仕上部分	下地部分	日付	縮尺	営業	検	CAD	作	備
パーティクルボード	F			2014.6.3	1/20		図		図	備考
MDF	F									
合板	F									
積層材	F									
接着剤	F									



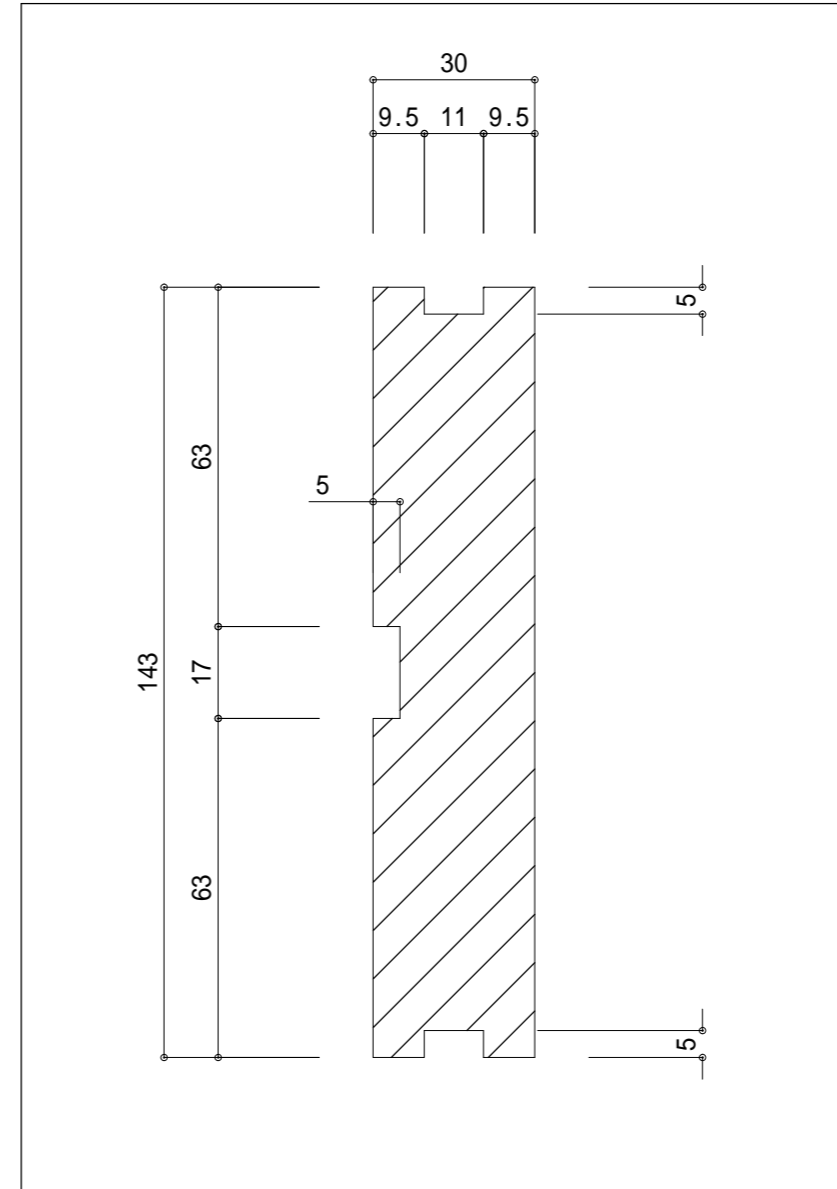
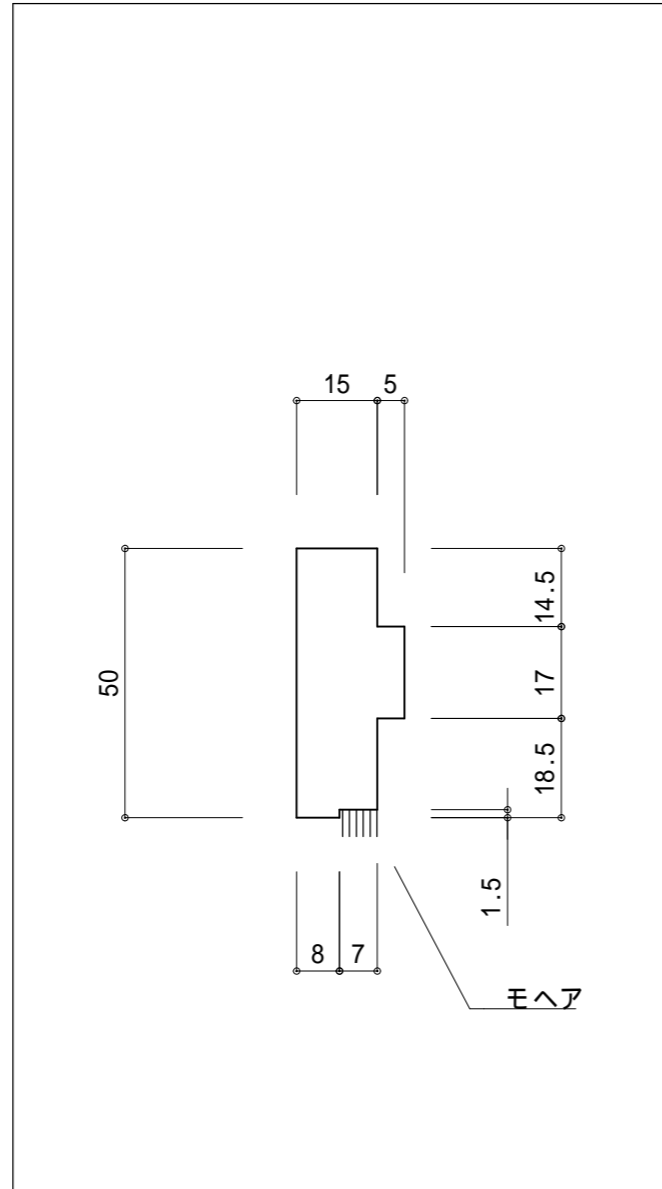
ホルムアルデヒド発散建築材料	発散区分	内装上部分	下地部分
パーティクルボード	F		
MDF	F		
合板	F		
積層材	F		
接着剤	F		

日付	2014.6.3	検	営業	検	CAD	作	備
縮尺	1/20	図		図		図	考
						篠原	



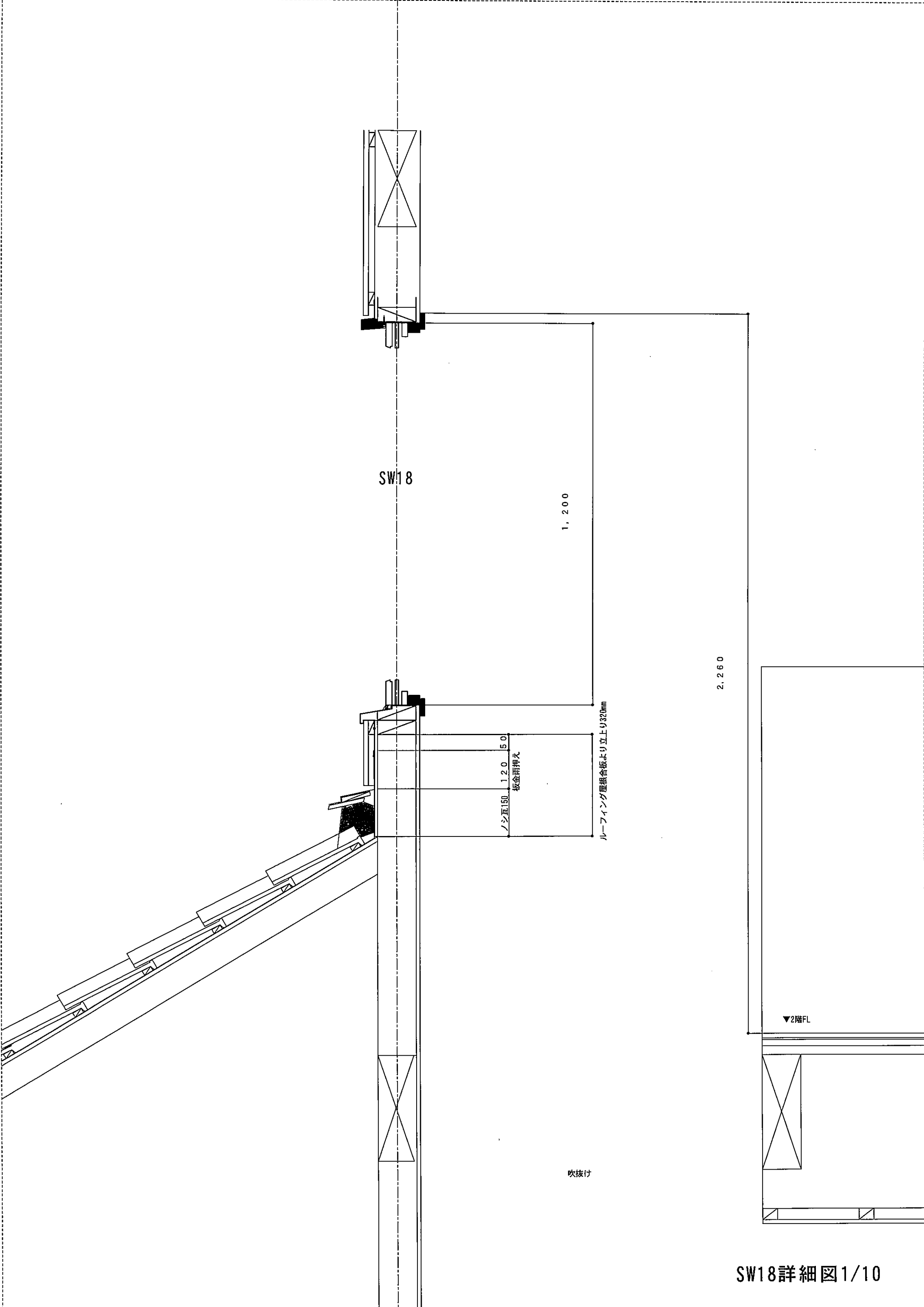
枠: 単品図

ホルムアルデヒド発散建築材料	発散区分	内装仕上部分	下地部分	日付	縮尺	検	営業	検	CAD	作	備
パーティクルボード	F			2014.6.3		図		図		作	備
MDF	F				1/20	図		図		作	備
合板	F					図		図		作	備
積層材	F					図		図		作	備
接着剤	F					図		図		作	備

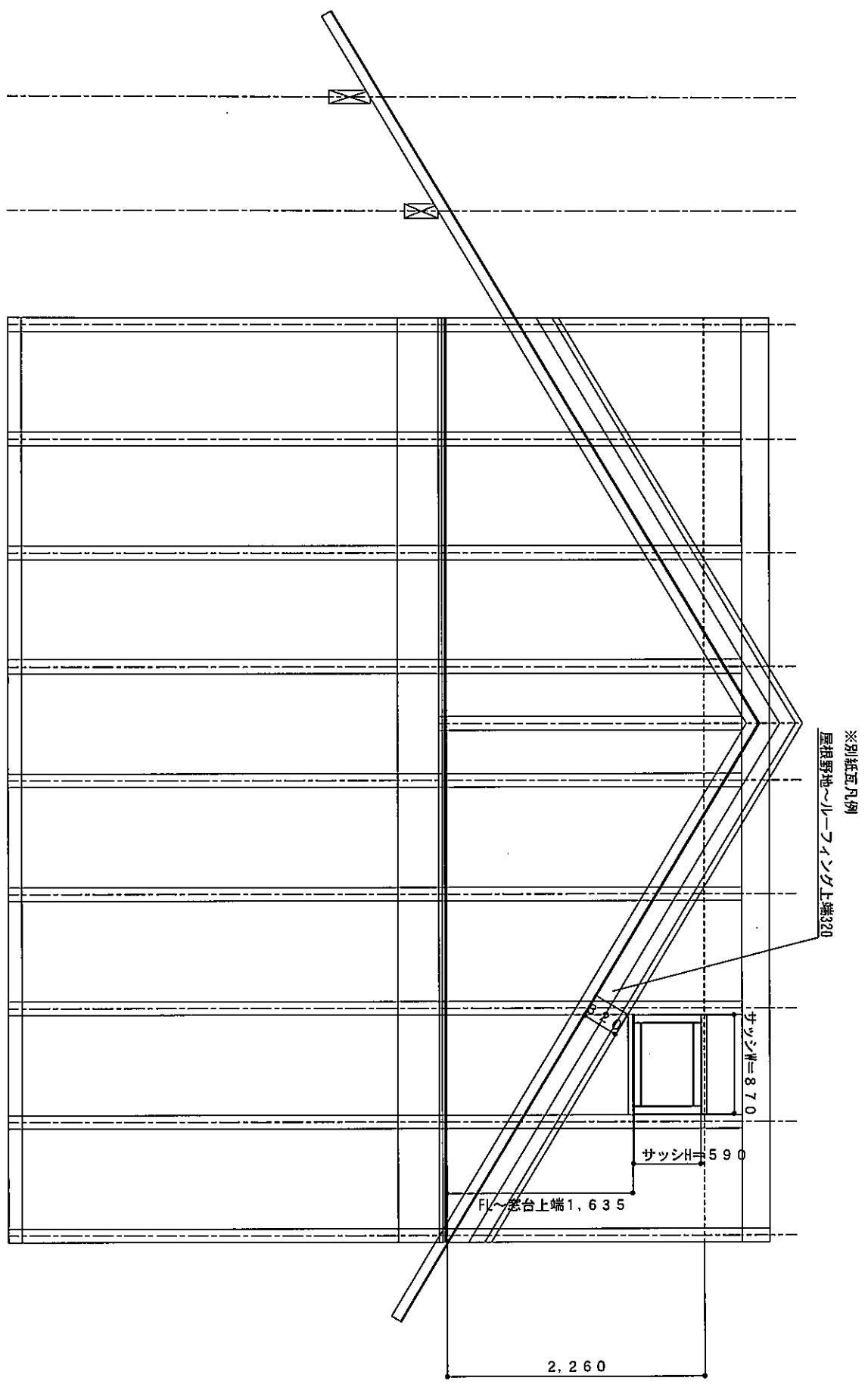


枠・戸当たり：単品図

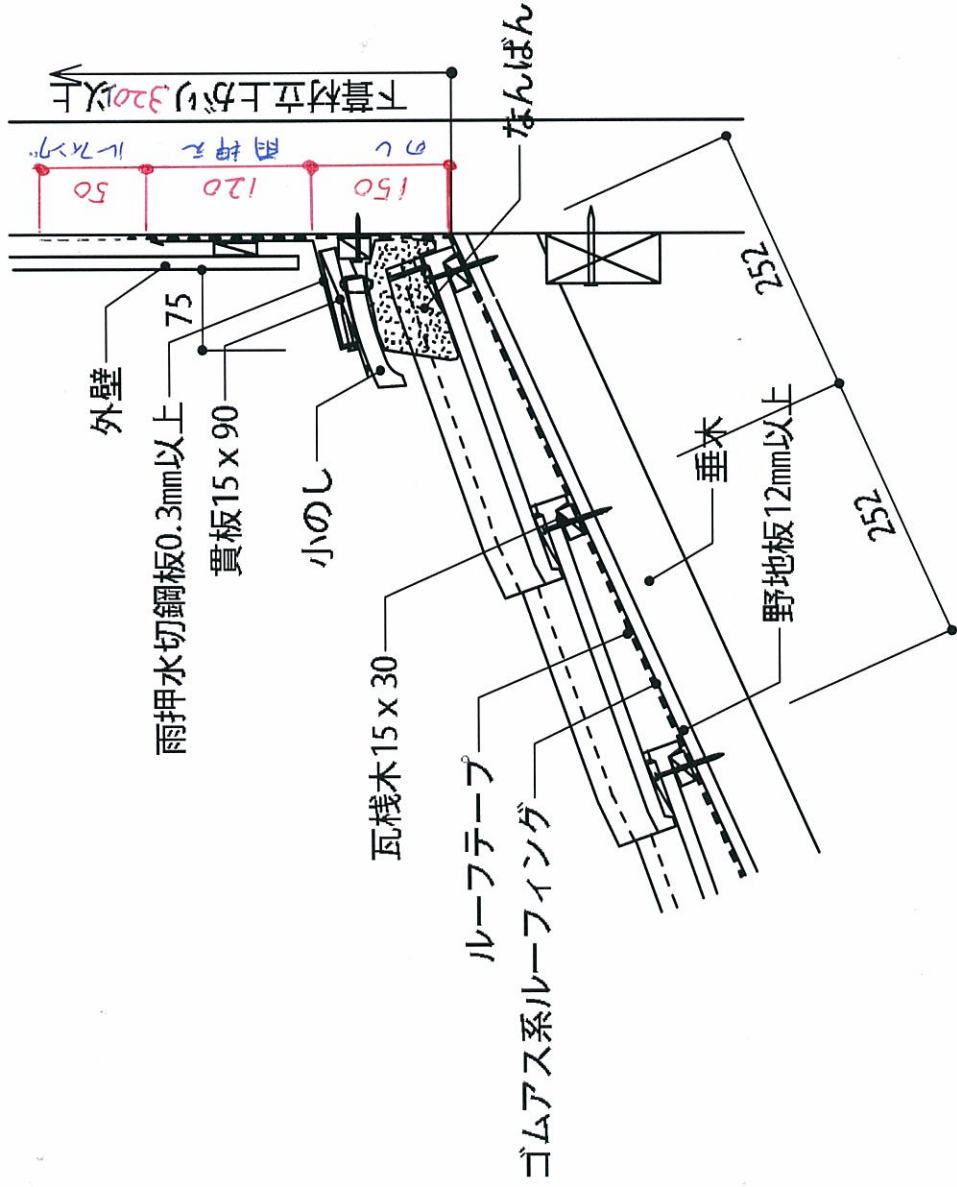
ホルムアルデヒド発散建築材料	発散区分	内装仕上部分	下地部分	日付	縮尺	検	営業	検	CAD	作	備
パーティクルボード	F			2014.6.3		検		検		作	備
MDF	F									作	備
合板	F				1/20	検		検		作	備
積層材	F									作	備
接着剤	F									作	備



SW18詳細図1/10



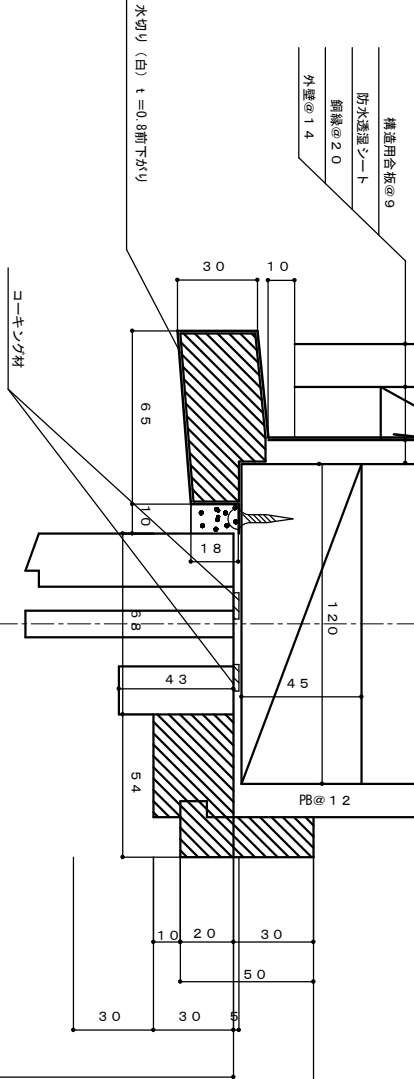
【壁際(水平方向)の納まり】



外部

- 外壁@14
- 鋼線20
- 防水透湿シート
- ウエザータイト
- 構造用合板@9

- 構造用合板@9
- 防水透湿シート
- 鋼線@20
- 外壁@14

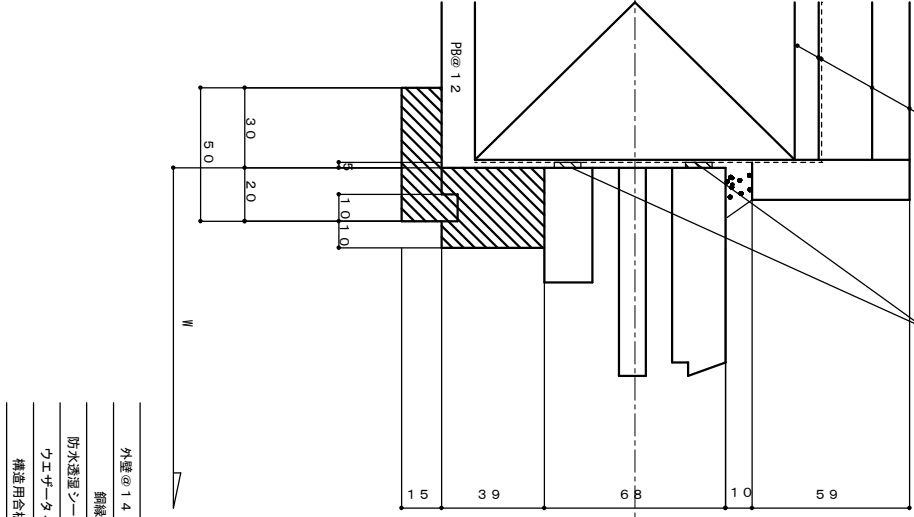


コーキング材

コーキング材

1階LDK	H=2,460
1階LDK以外	H=2,260
2階すべり	H=2,260

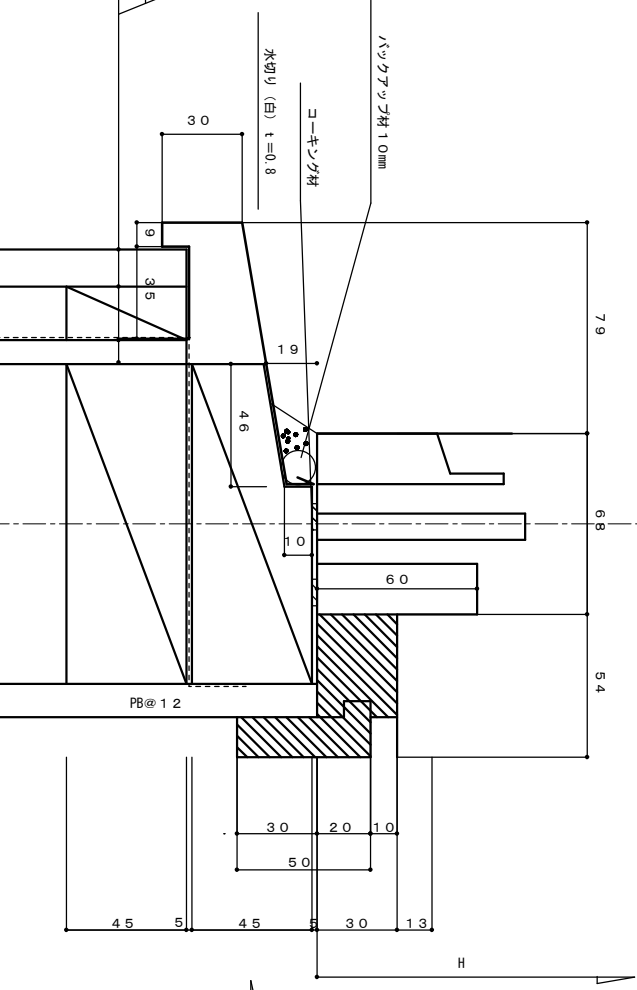
FLまで



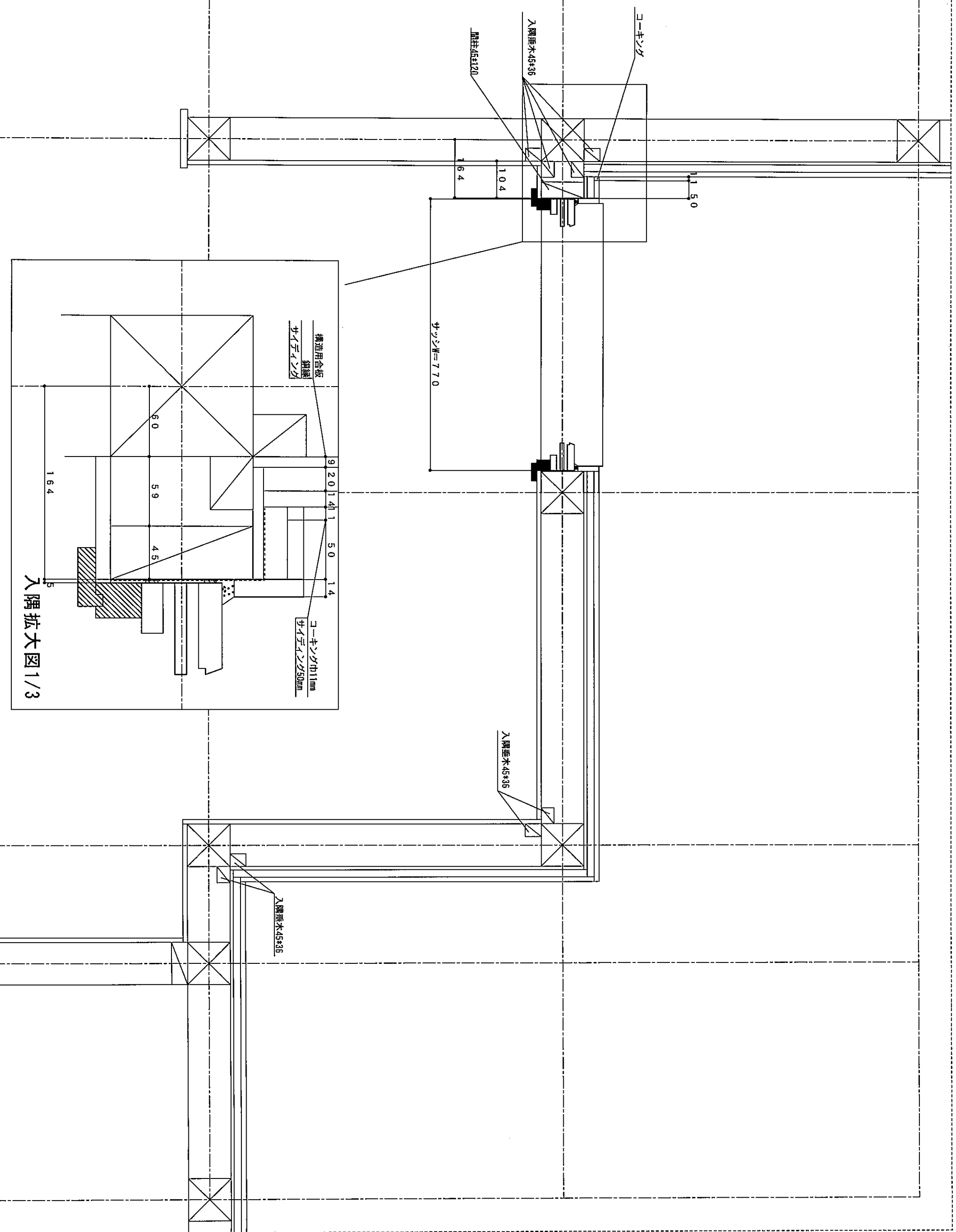
- 外壁@14
- 鋼線20
- 防水透湿シート
- ウエザータイト
- 構造用合板@9

内部

- 外壁@14
- 鋼線20
- 防水透湿シート
- ウエザータイト
- 構造用合板@9



- 外壁@14
- 鋼線20
- 防水透湿シート
- ウエザータイト
- 構造用合板@9



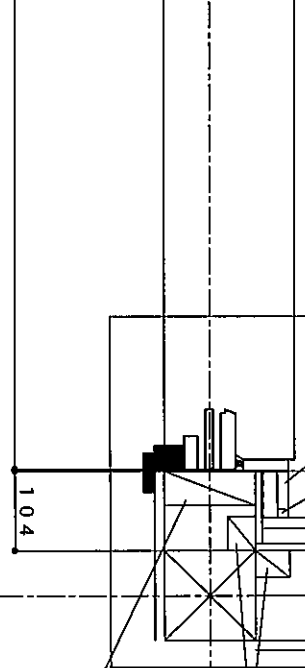
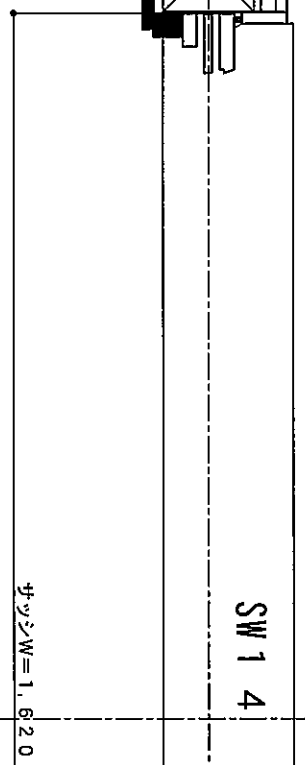
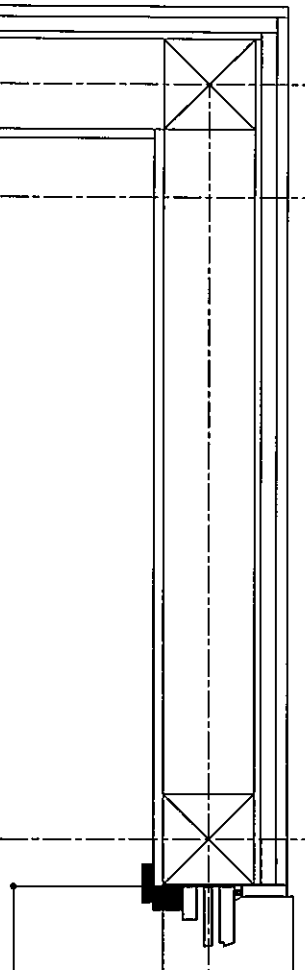
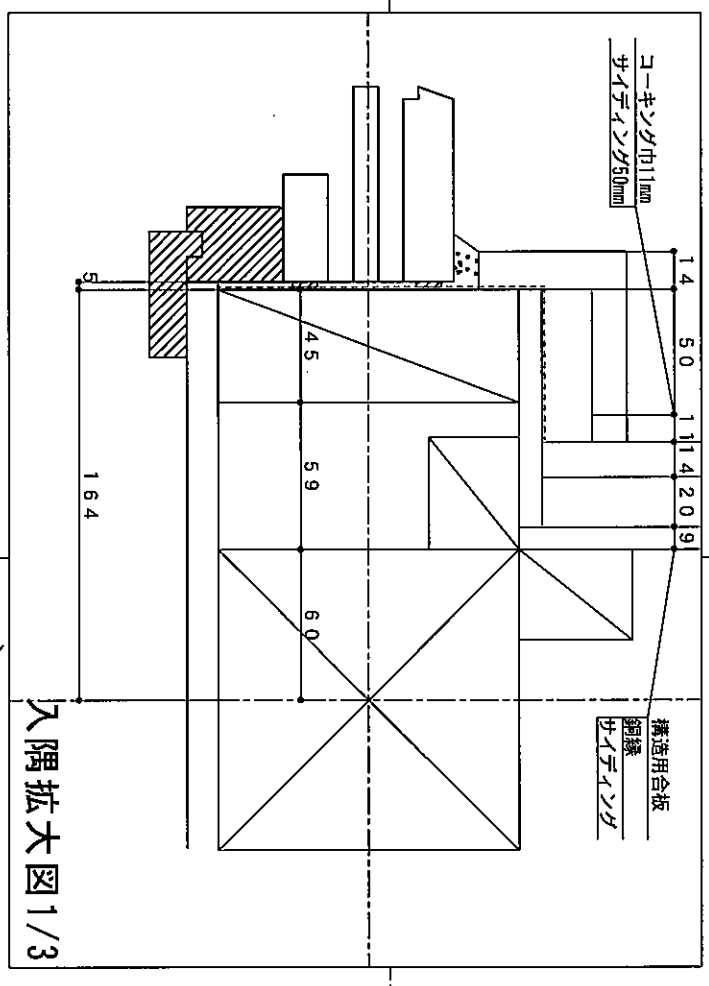
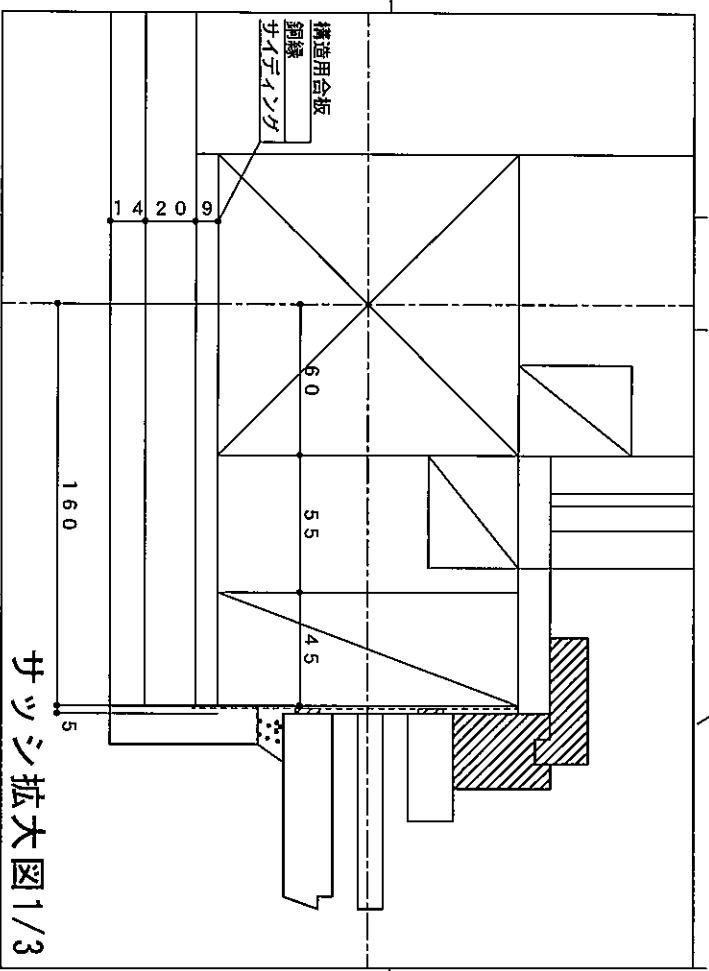
SW9詳細図 1/10

ラス下地15mm
防水層5mm
タイル10mm

見切り4.5mm

サッシW=2,370

SW12

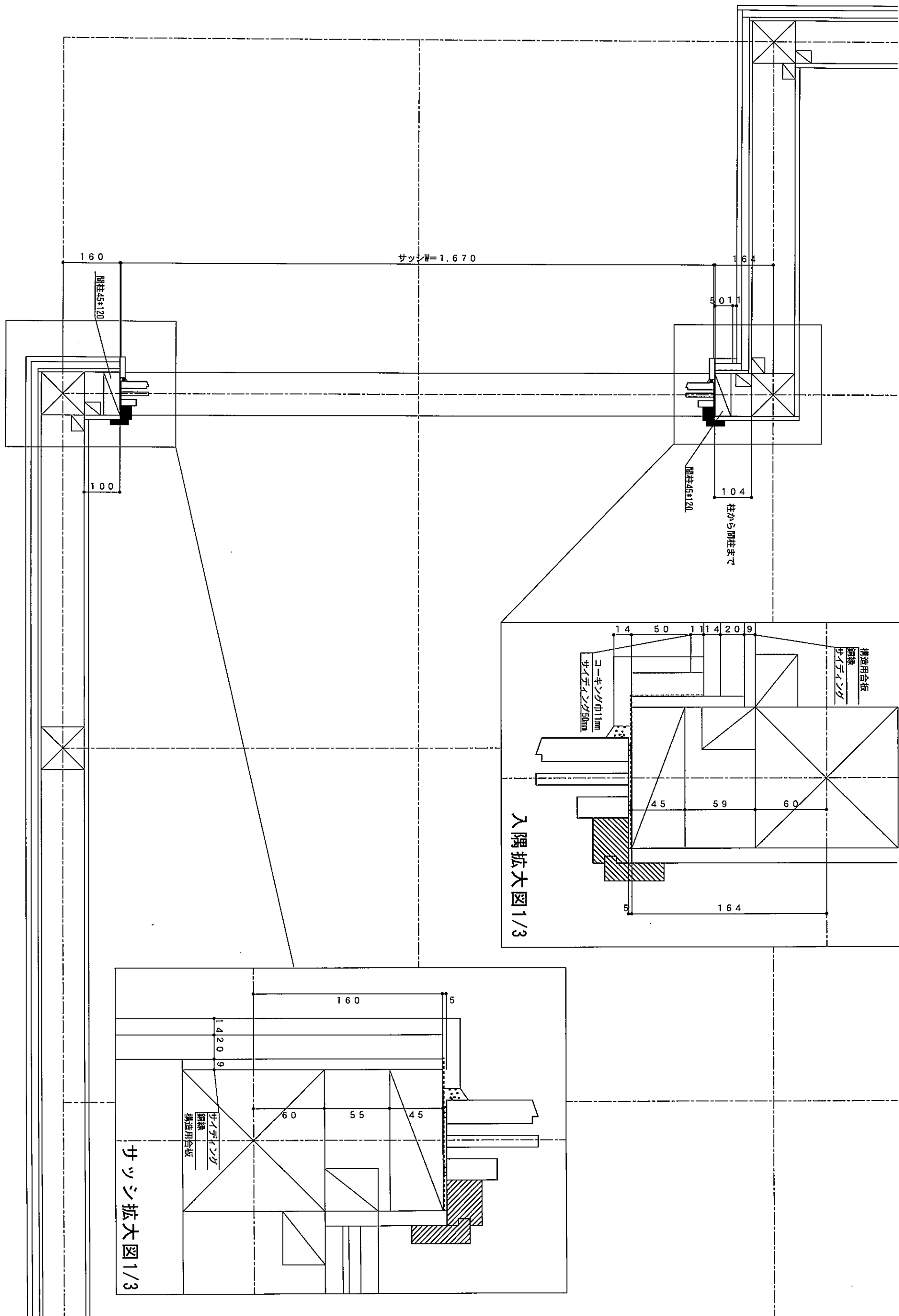


コーキング巾11mm
サイディング巾50mm

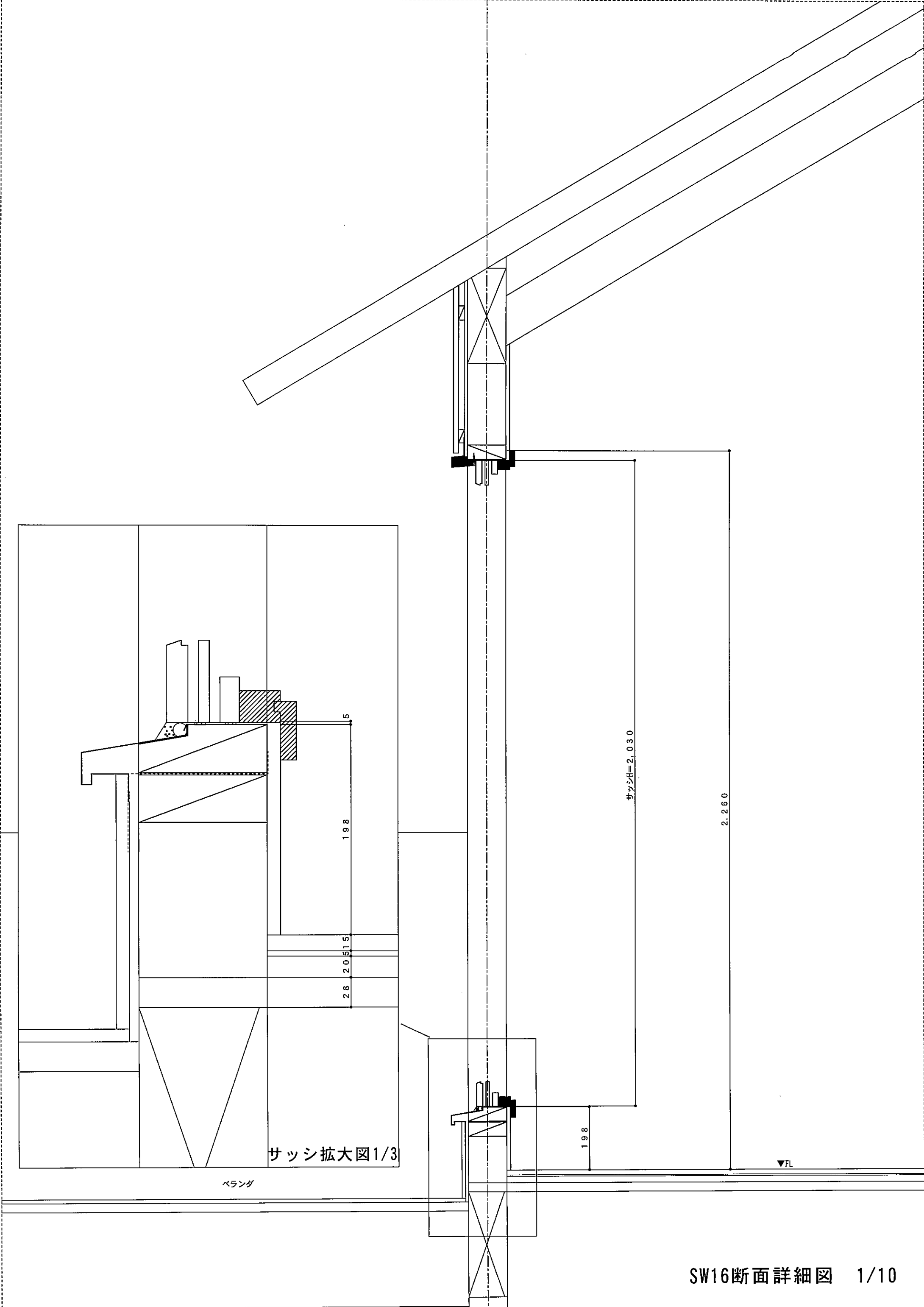
入隅垂木45x36

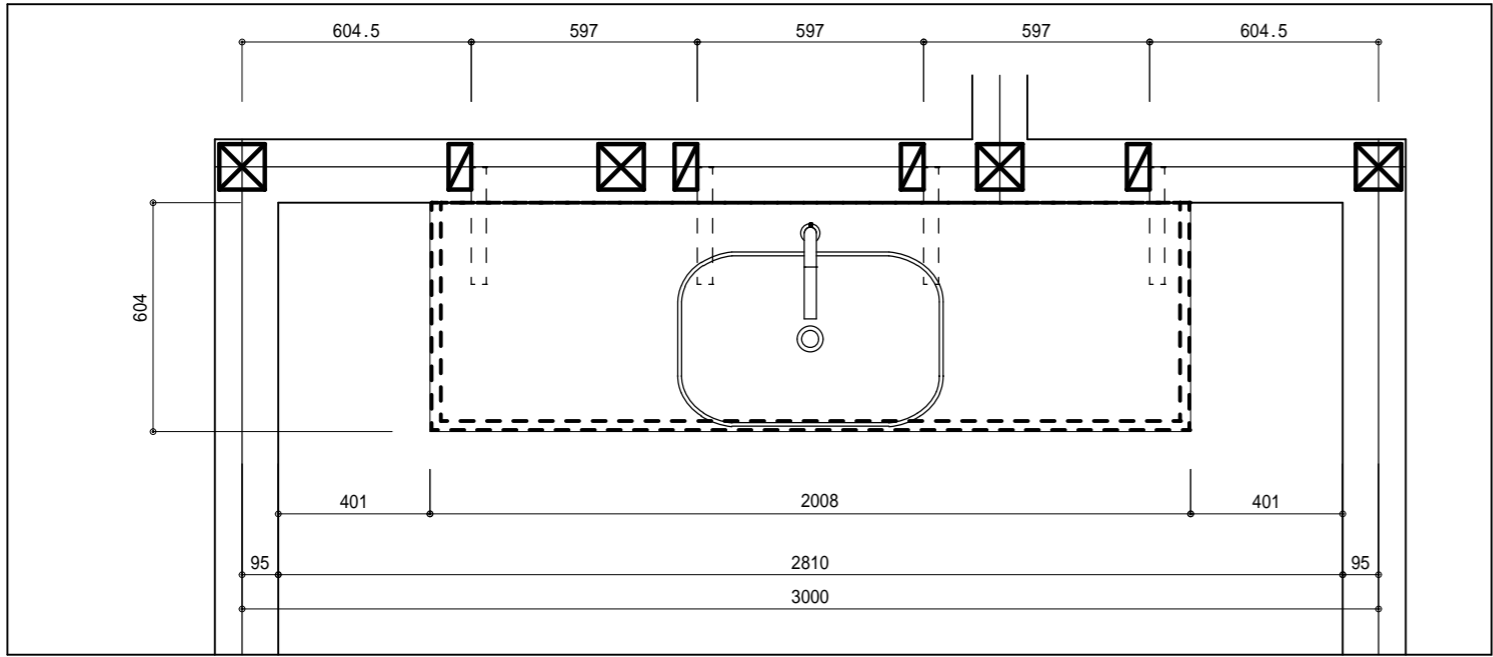
間柱120x45

柱から間柱まで



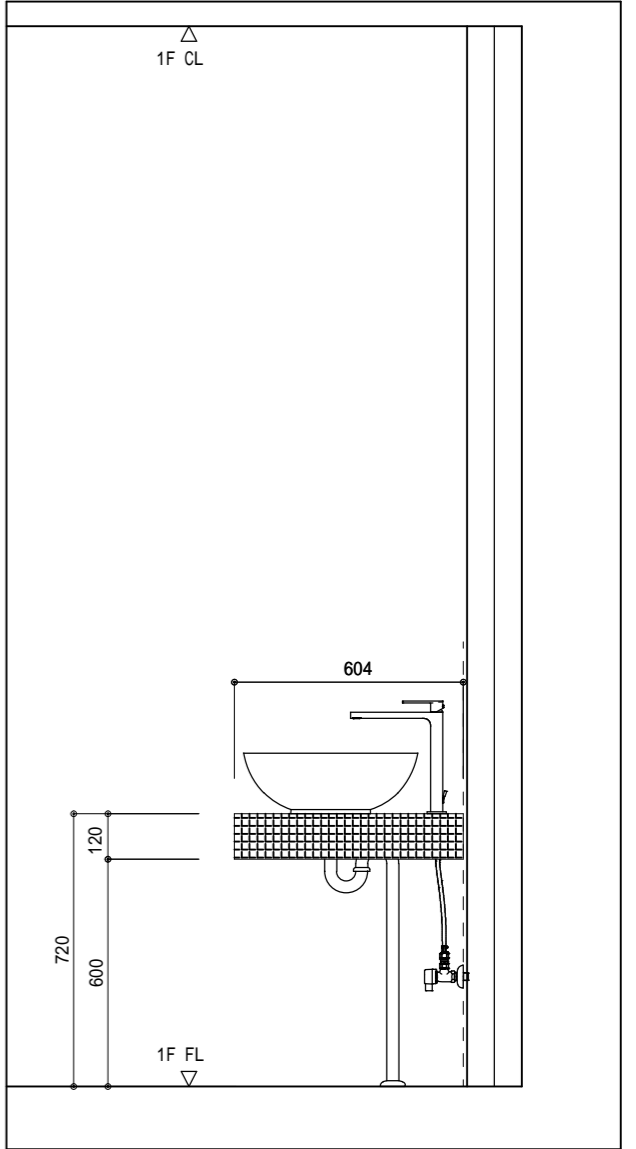
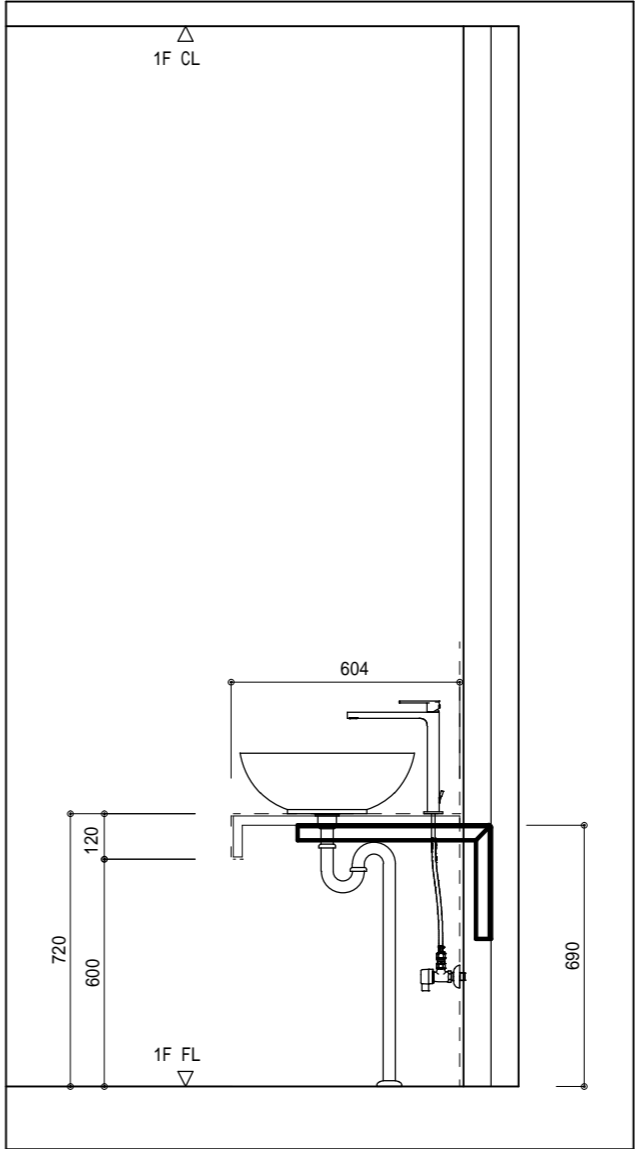
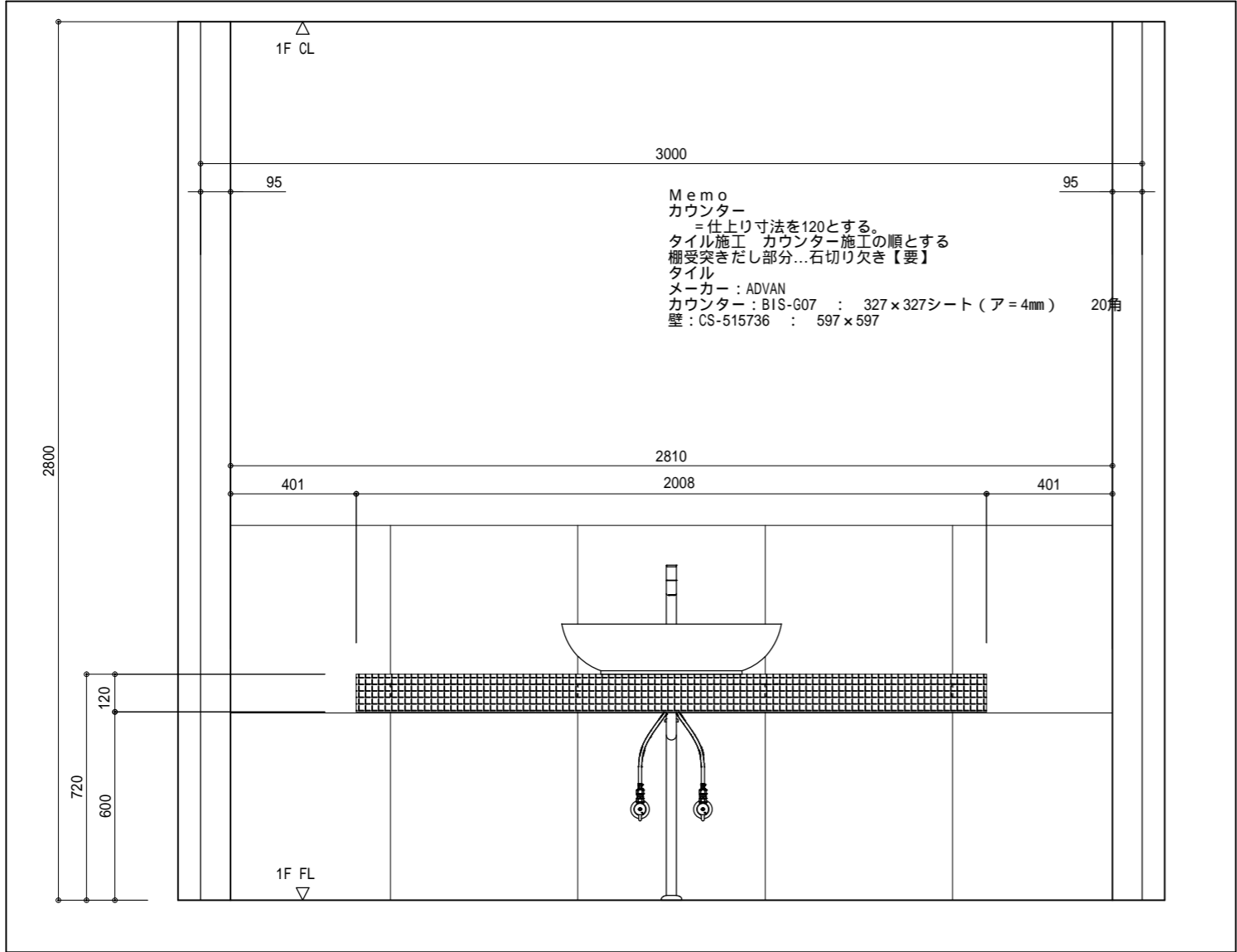
SW16平面詳細図 1/10



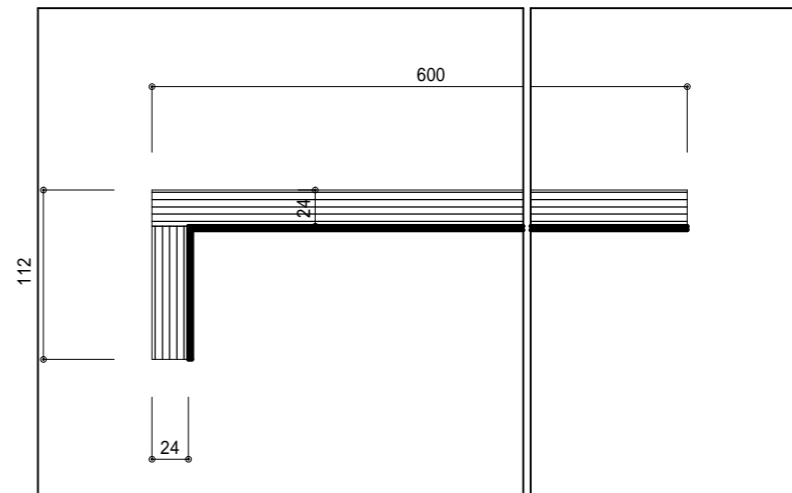
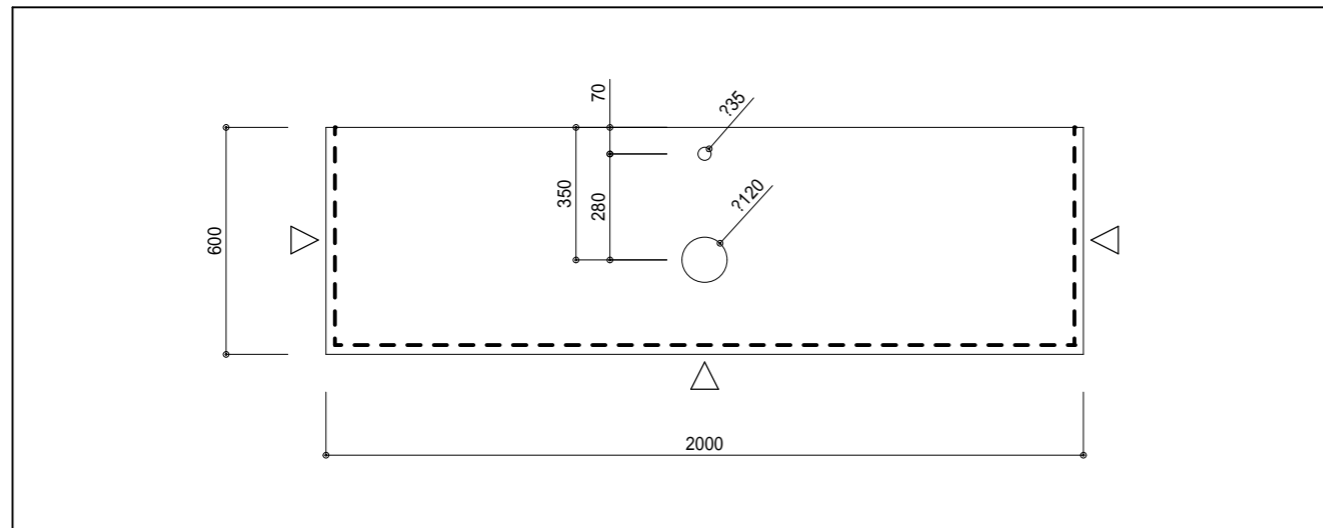


- 仕様 -
- 【 タイル下地カウンター 】
 - 耐水合板
 - 裏面：化粧板（アイボリー色）
 - 【 金物 】
 - ・ 棚受...森次金物：L型ブラケット（L-40WP） L-5

設備
 メーカー：ADVAN
 セット品番：GIW-1508301-S2S



ホルムアルデヒド発散建築材料	発散区分	内装仕上部分	下地部分	日付	2015.2.5	検	営業	検	CAD	作	備
パーティクルボード	F			縮尺	1/20	図		図		図	備考
MDF	F										
合板	F										
積層材	F										
接着剤	F										



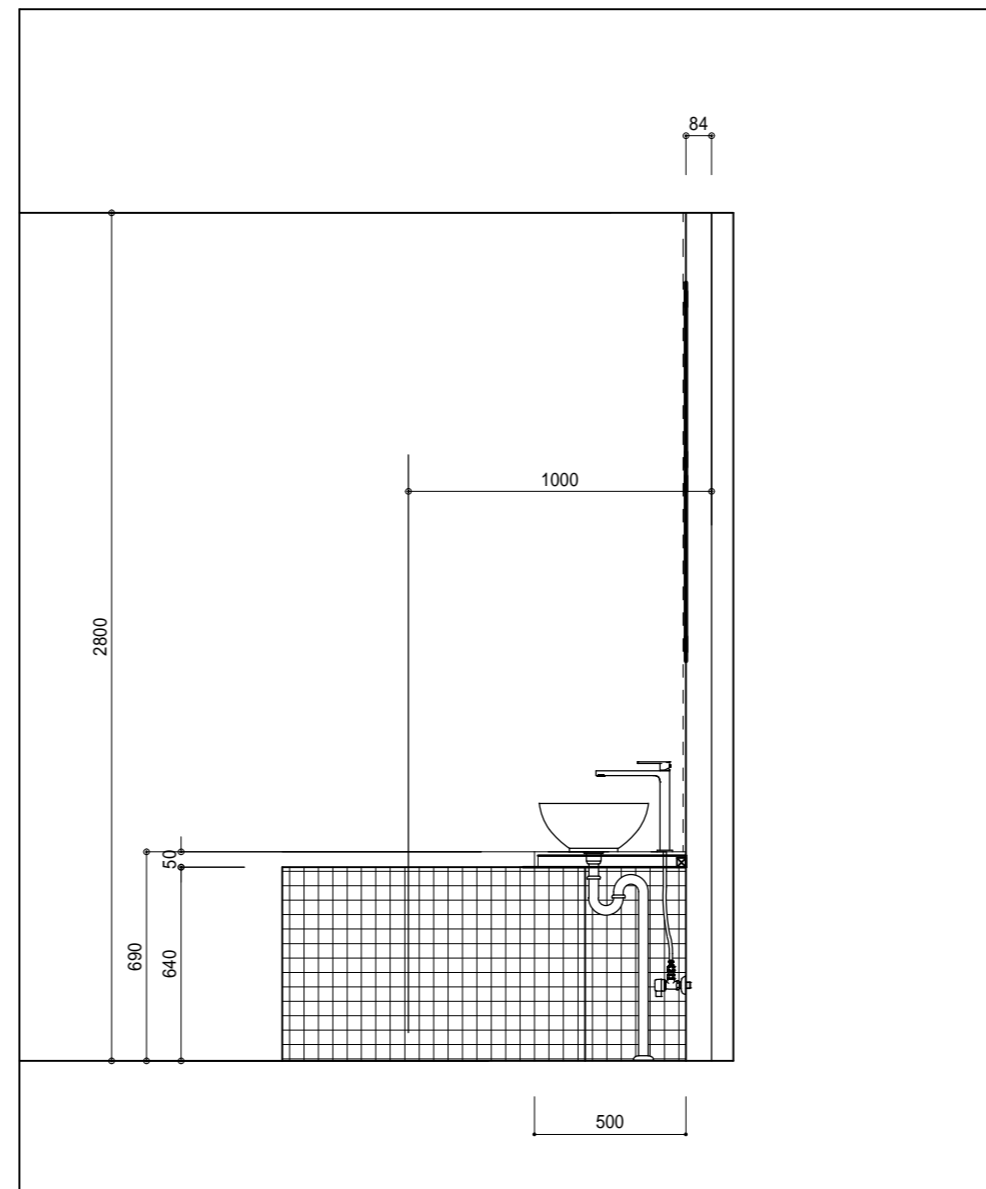
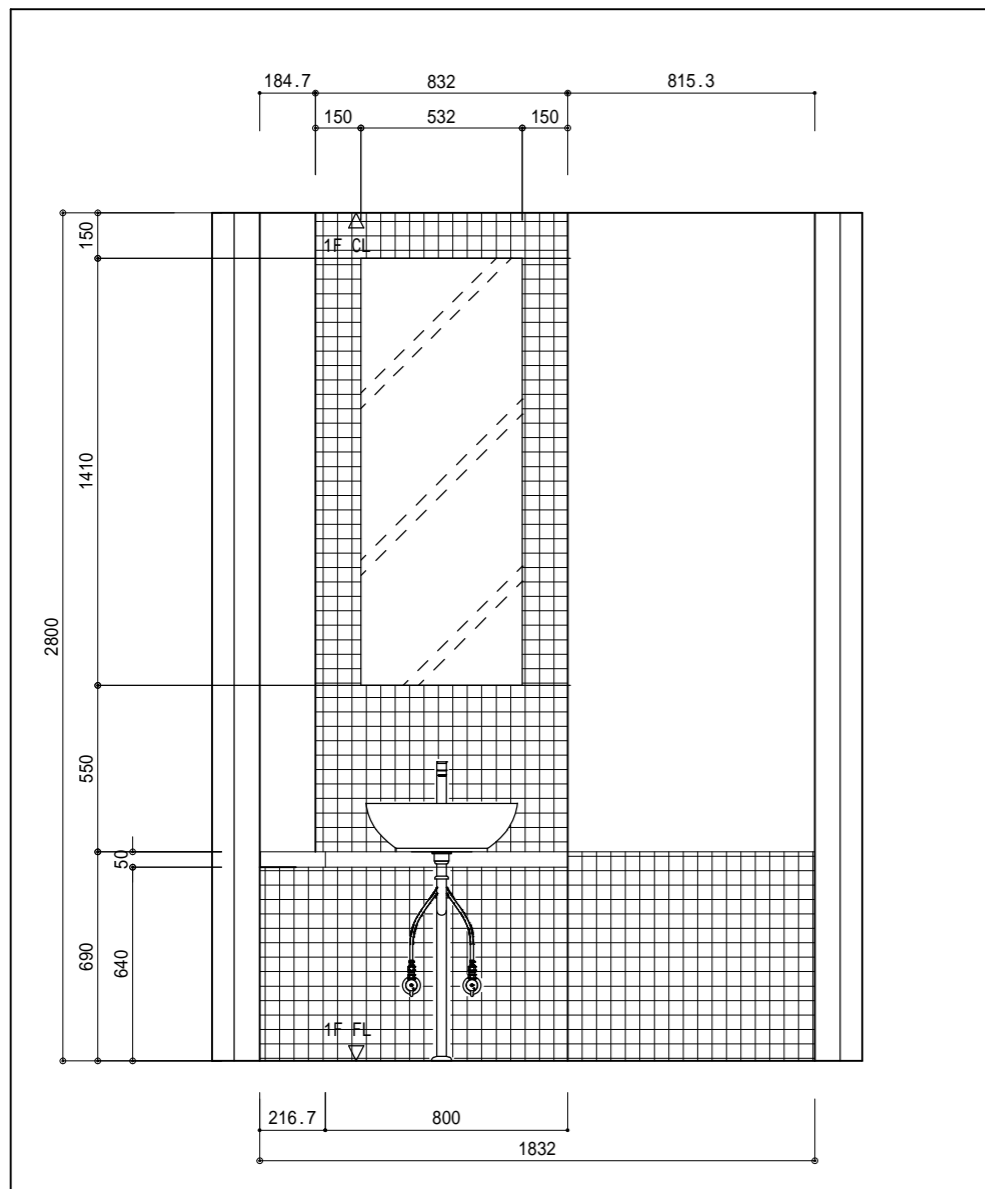
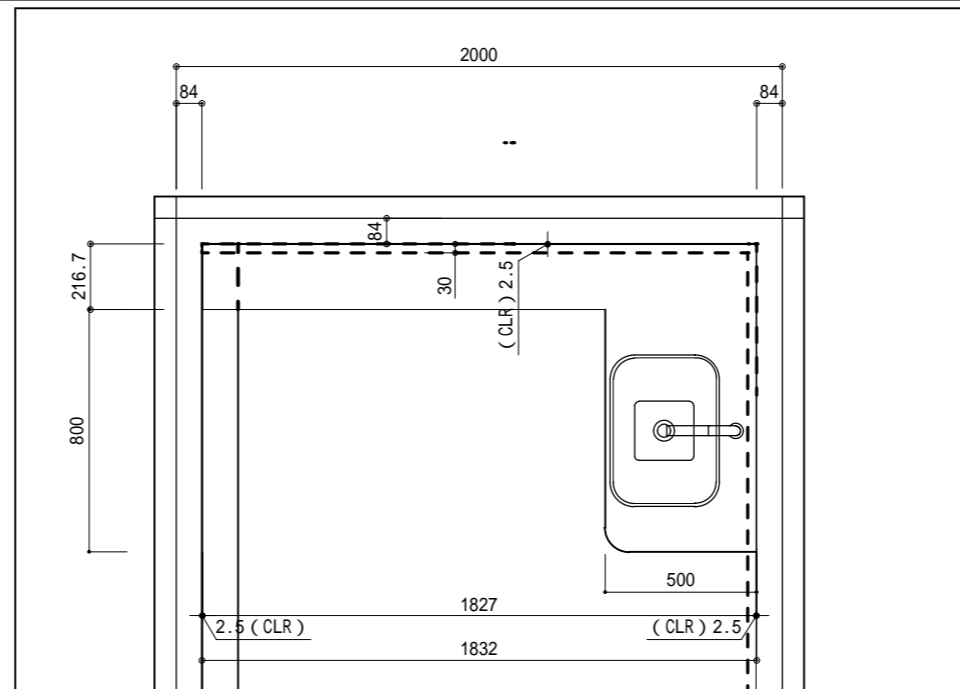
ホルムアルデヒド発散建築材料	発散区分	内装仕上部分	下地部分	日付
パーティクルボード	F			2015.2.5
MDF	F			
合板	F			
積層材	F			
接着剤	F			

縮尺	1/20	検	営業	検	CAD	作	篠原	備
		図		図		図		考

-仕様-

【 カウンター・水栓金具取付部立上り 】
 ・人犬...コーリアン：プライベートコレクション*AA ラバロック
 ・人犬下地...化粧板（黒色）

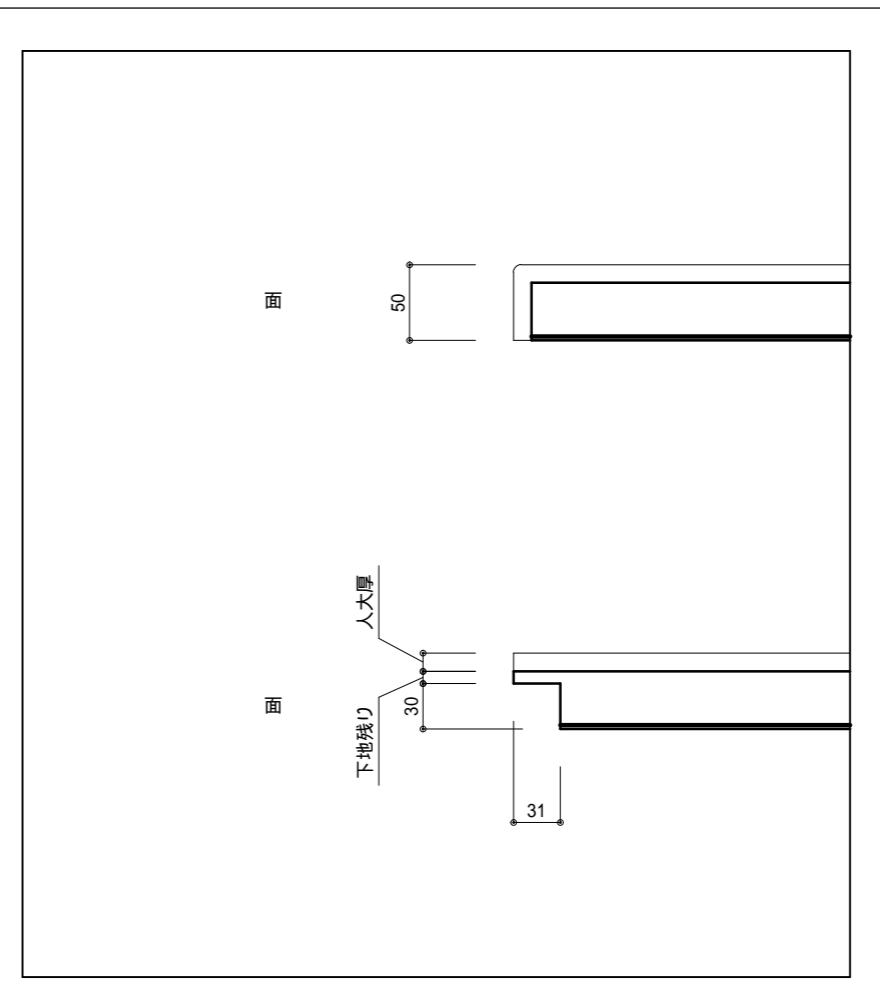
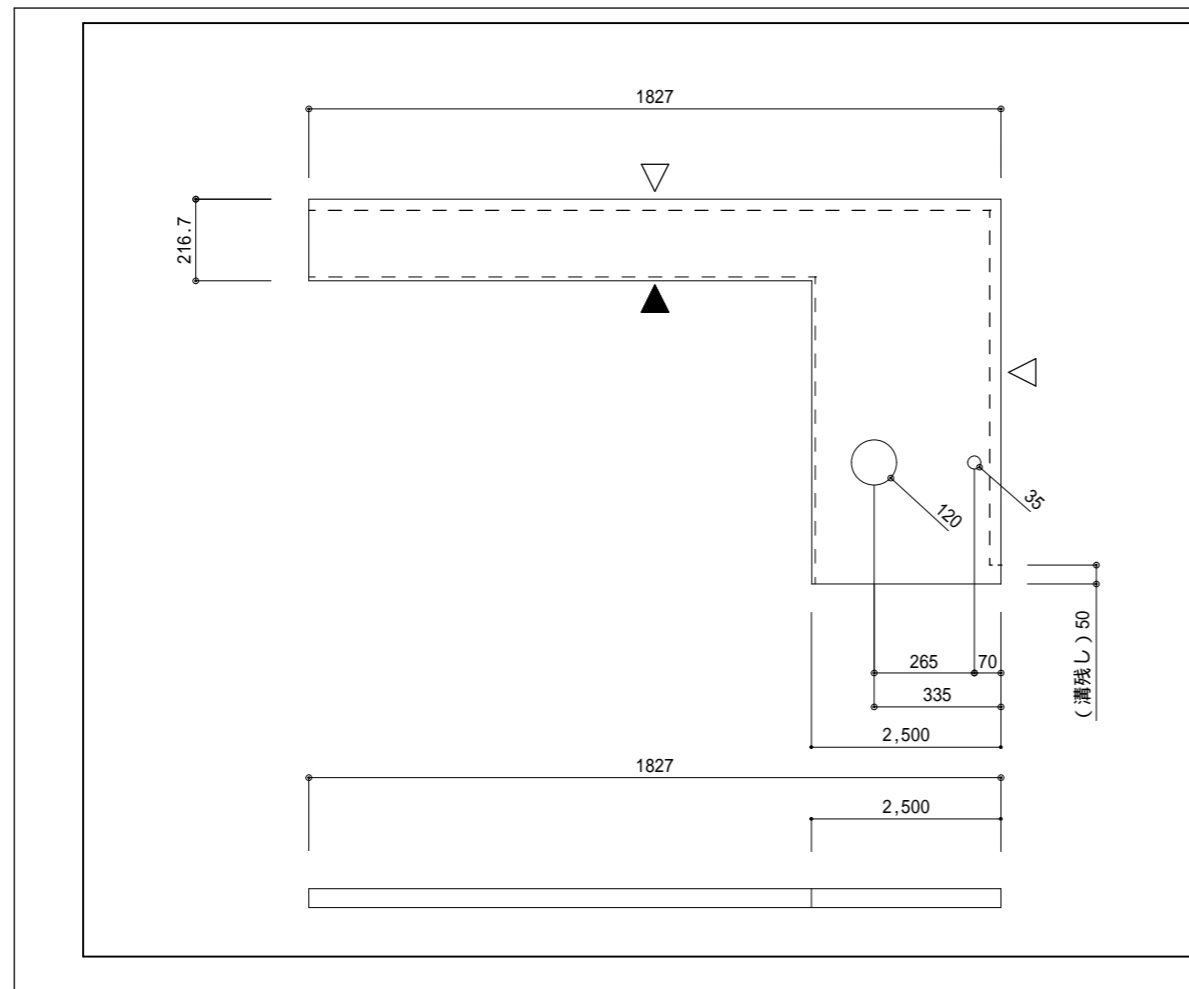
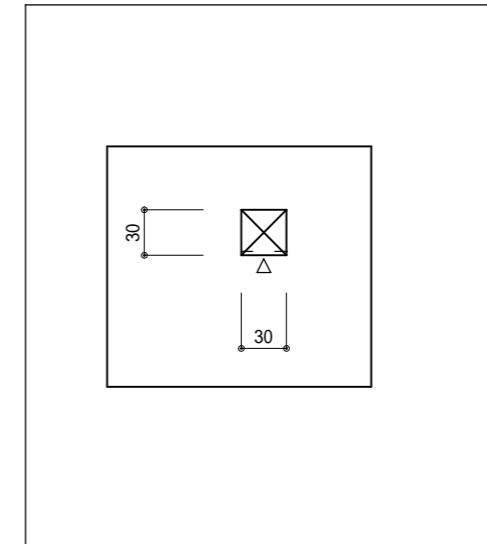
設備
 メーカー：ADVAN
 セット品番：GIW-1508001
 タイル
 メーカー：ADVAN
 壁：CS-722692 : 300×300シート（ア=10） 47角
 Memo
 カウンター：壁面30角受木 カウンター厚内で吸収
 左側は腰壁内から固定



ホルムアルデヒド発散建築材料	発散区分	内装仕上部分	下地部分
パーティクルボード	F		
MDF	F		
合板	F		
積層材	F		
接着剤	F		

日付	2015.2.12
縮尺	1/25

営業	検	CAD	作	備
	図		図	考
			図	
			原	
			考	



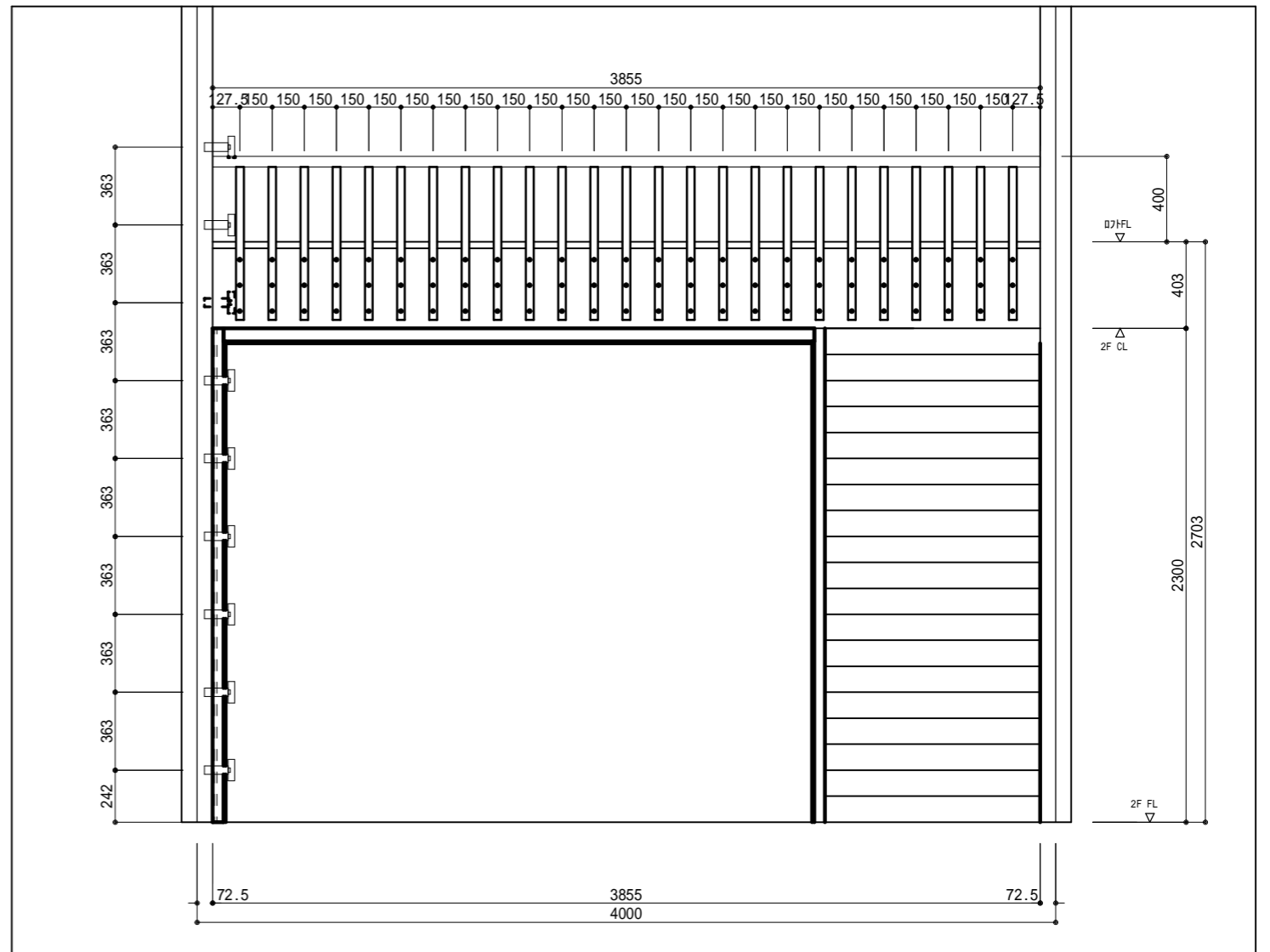
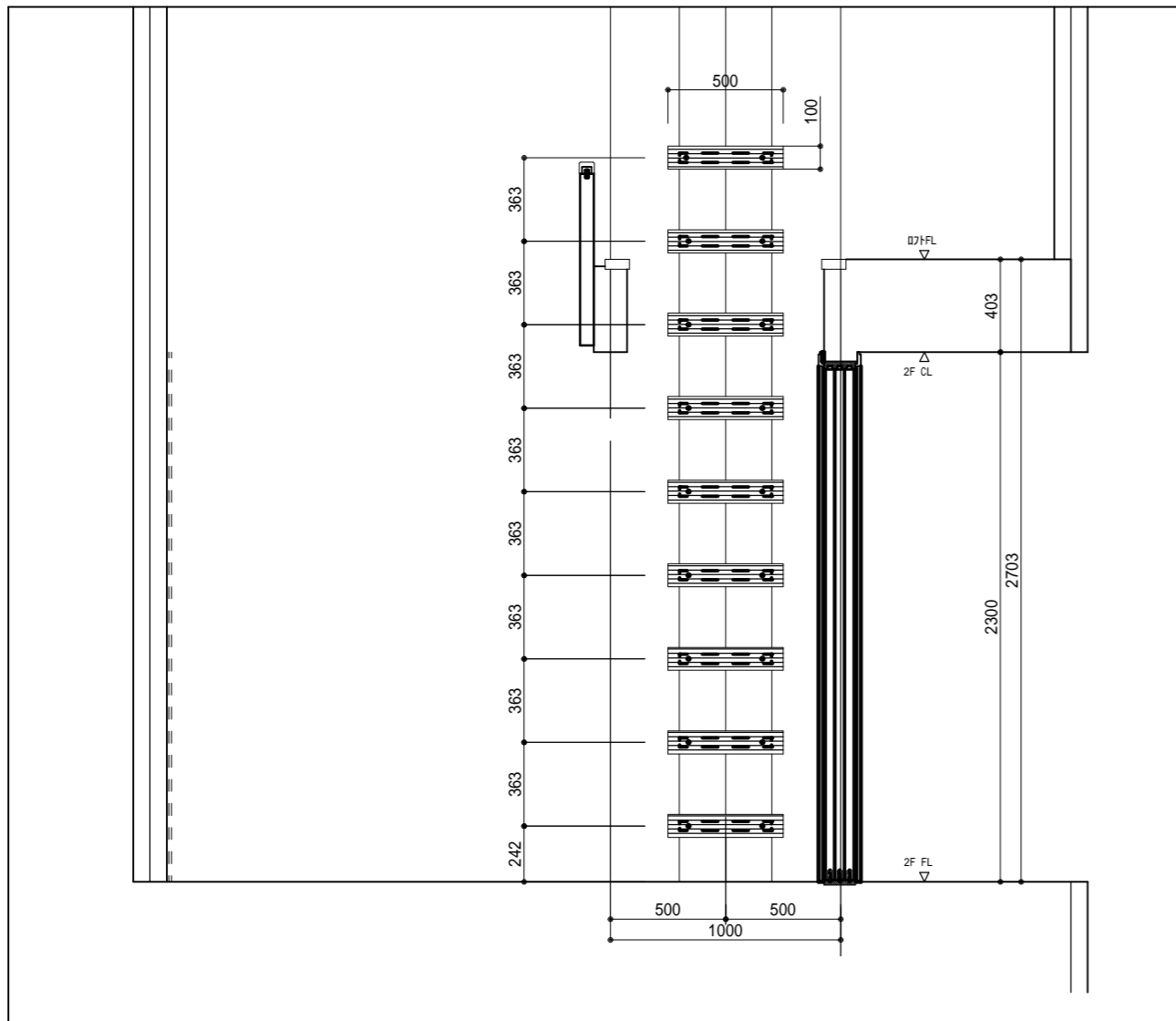
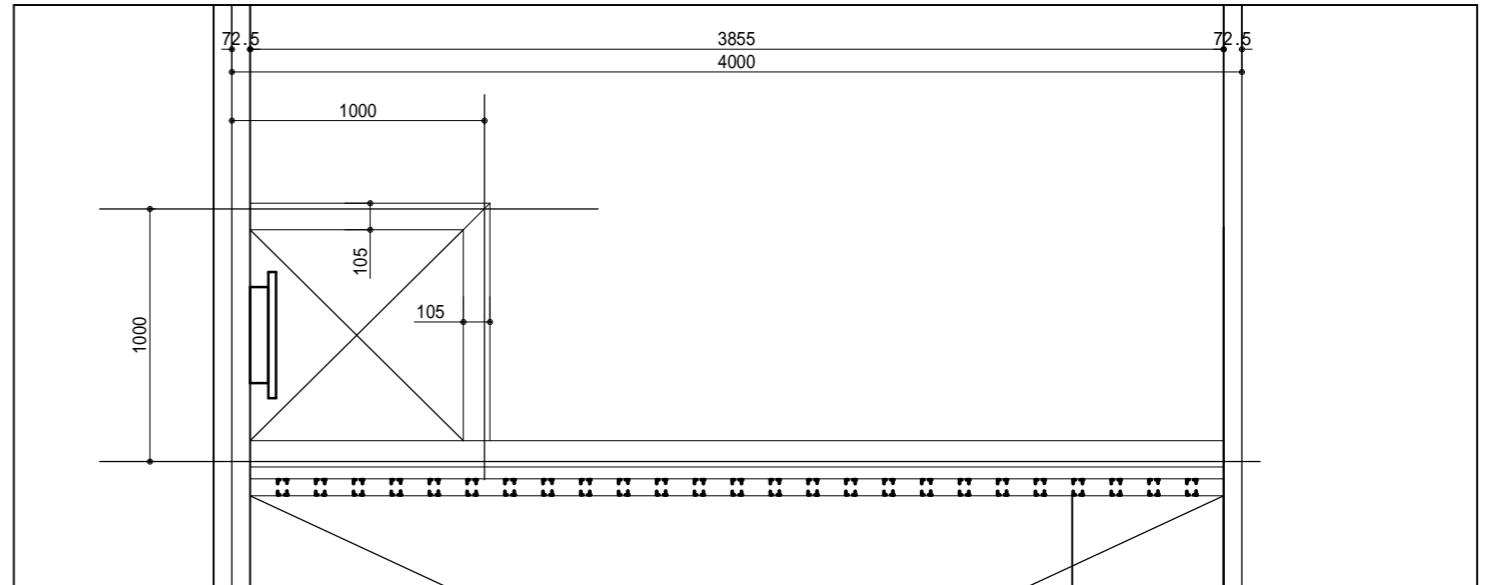
ホルムアルデヒド発散建築材料	発散区分	内装仕上部分	下地部分	日付
パーティクルボード	F			2015.2.5
MDF	F			
合板	F			
積層材	F			
接着剤	F			

縮尺	検	営業	検	CAD	作	備
1/25	図		図		篠原	考

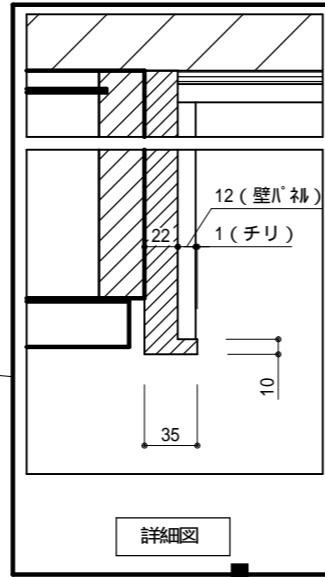
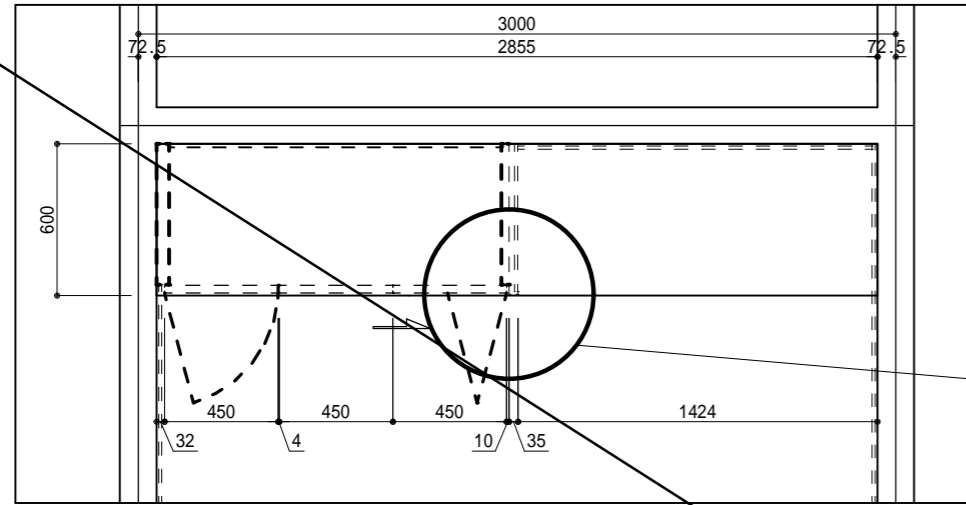
- 仕様 -

- 【 ロフト手摺 (トURREール・小柱・フィラー) C 】
- ナラ積層材
- (サンプル色) ウレタン塗装仕上げ 《ツヤ消し》
- 【 梯子 E 】
- ナラ積層材
- (サンプル色) ウレタン塗装仕上げ 《ツヤ消し》

Memo
 壁パネル...杉(節無し) 幅:121
 木目出しホワイト塗装
 壁埋込梯子...壁パネル継目センター取付予定で計画



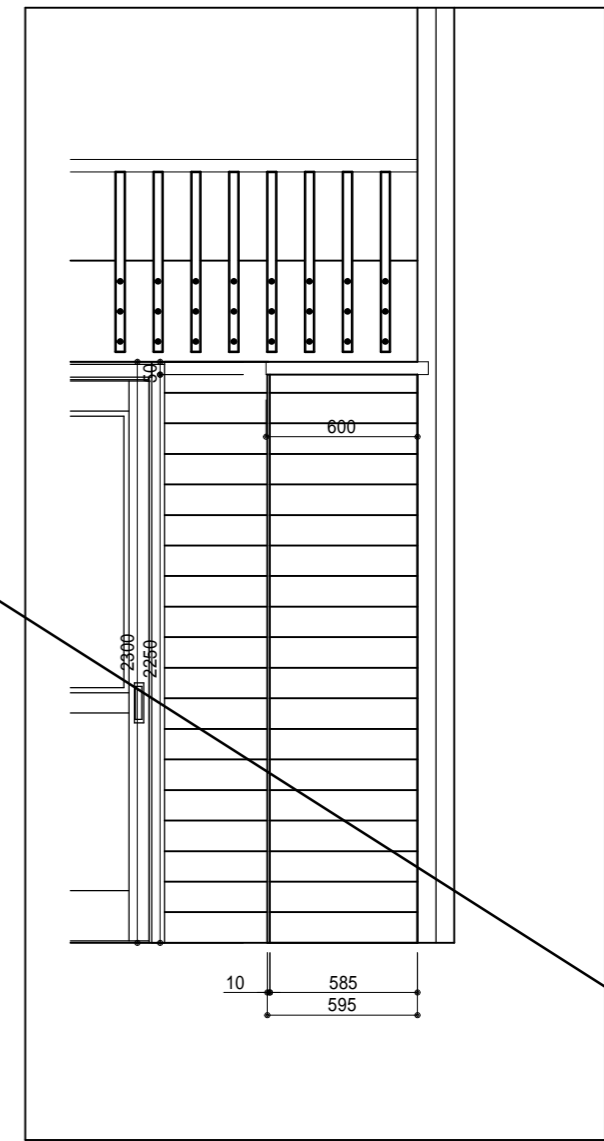
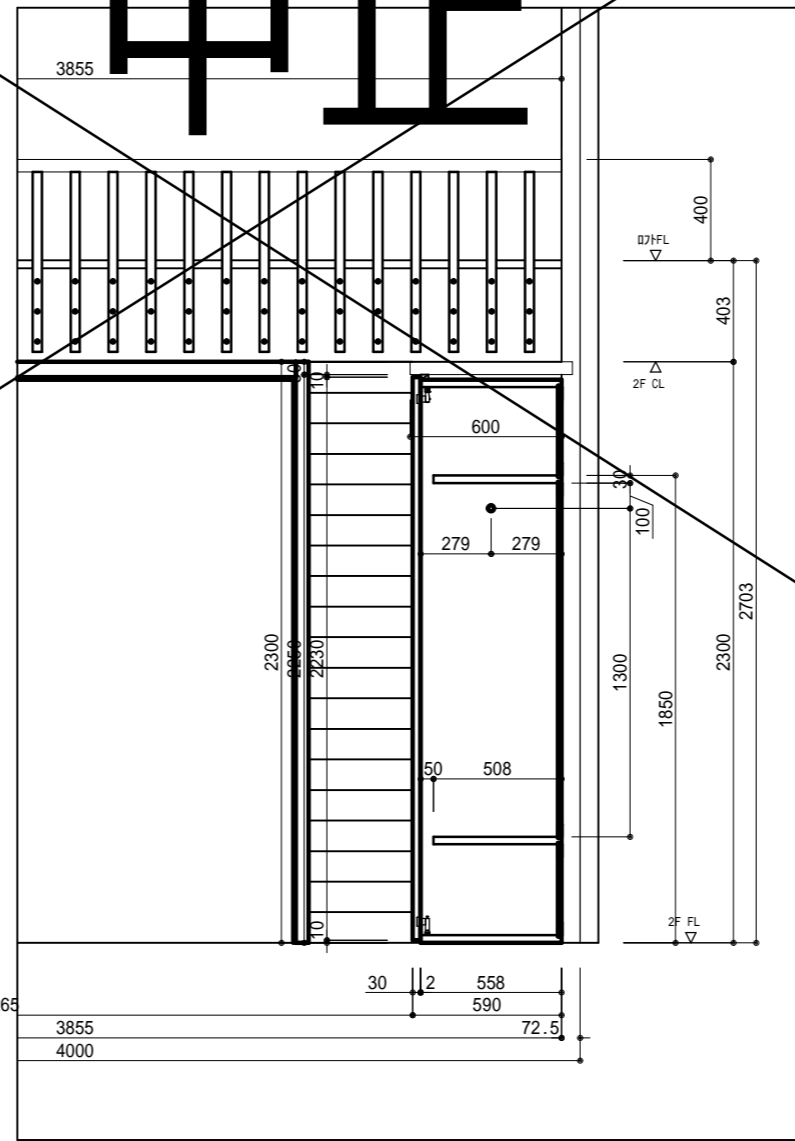
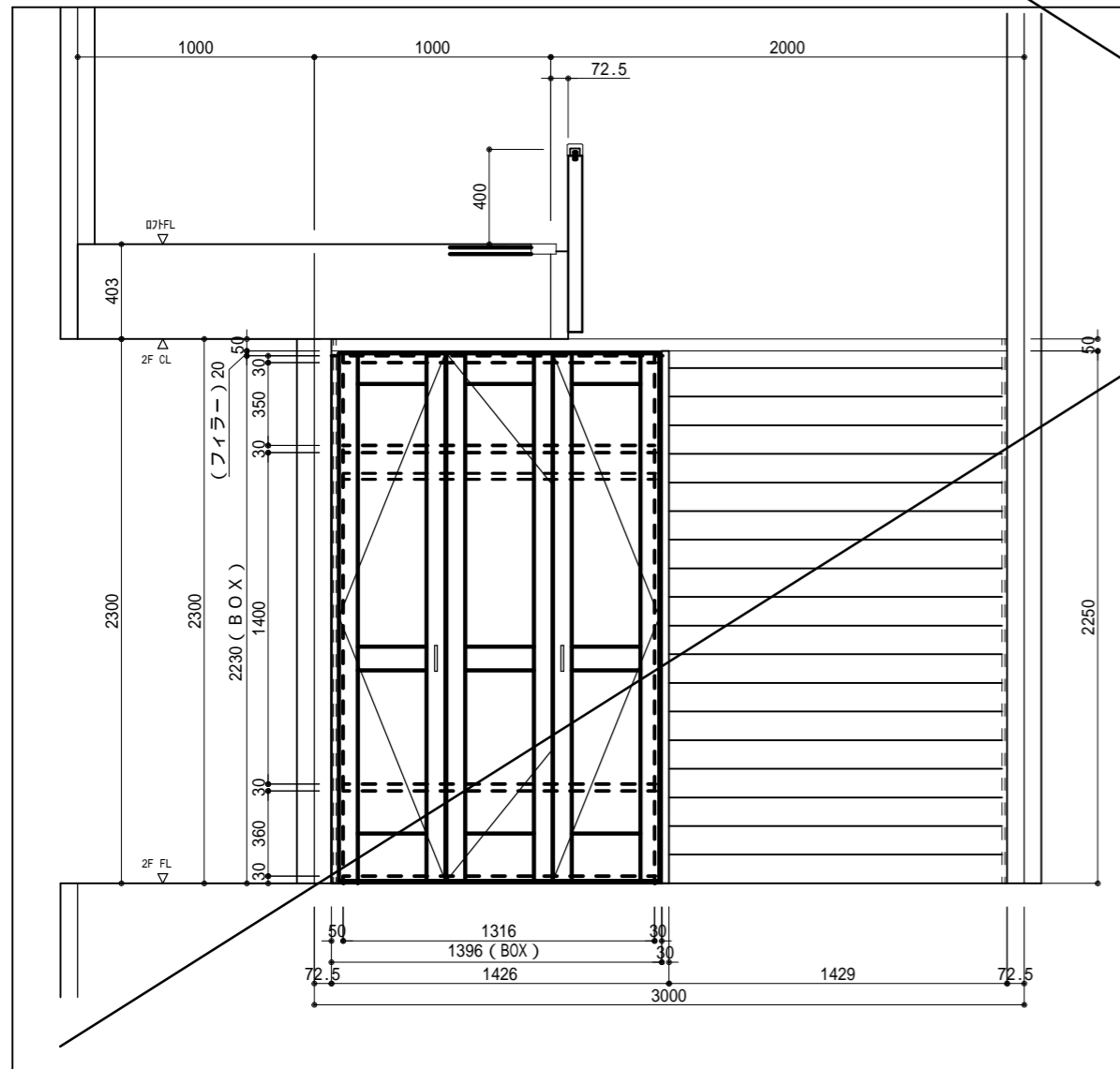
ホルムアルデヒド発散建築材料	発散区分	内装仕上部分	下地部分	日付	縮尺	検	営業	検	CAD	作	備
パーティクルボード	F			2015.2.5	1/20	図		図		図	備考
MDF	F										
合板	F										
積層材	F										
接着剤	F										



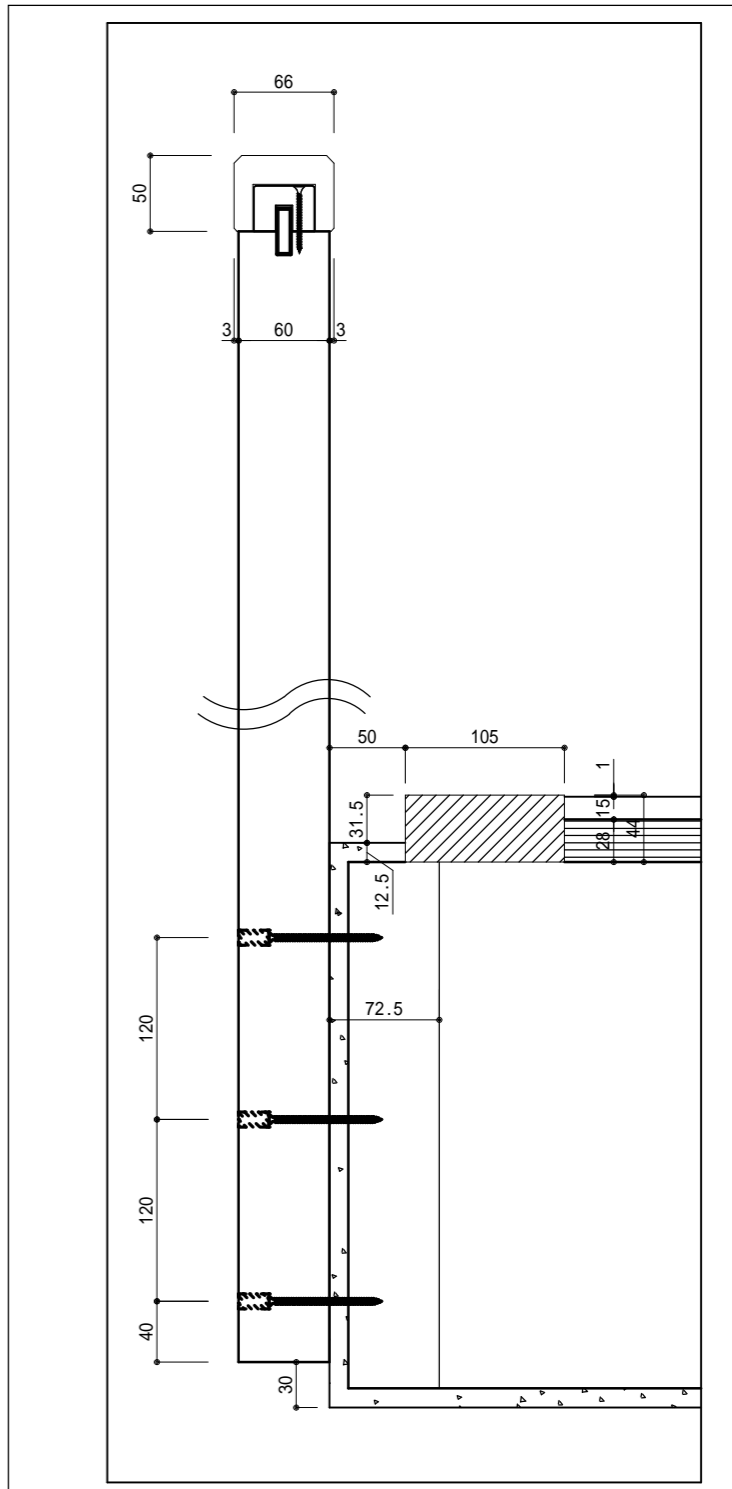
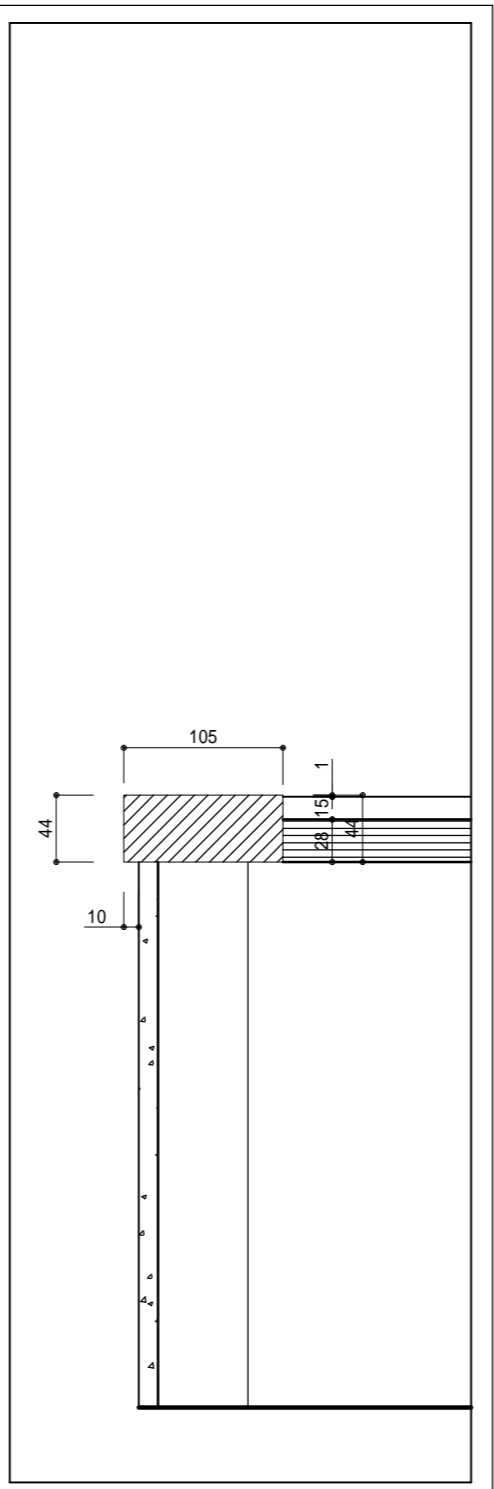
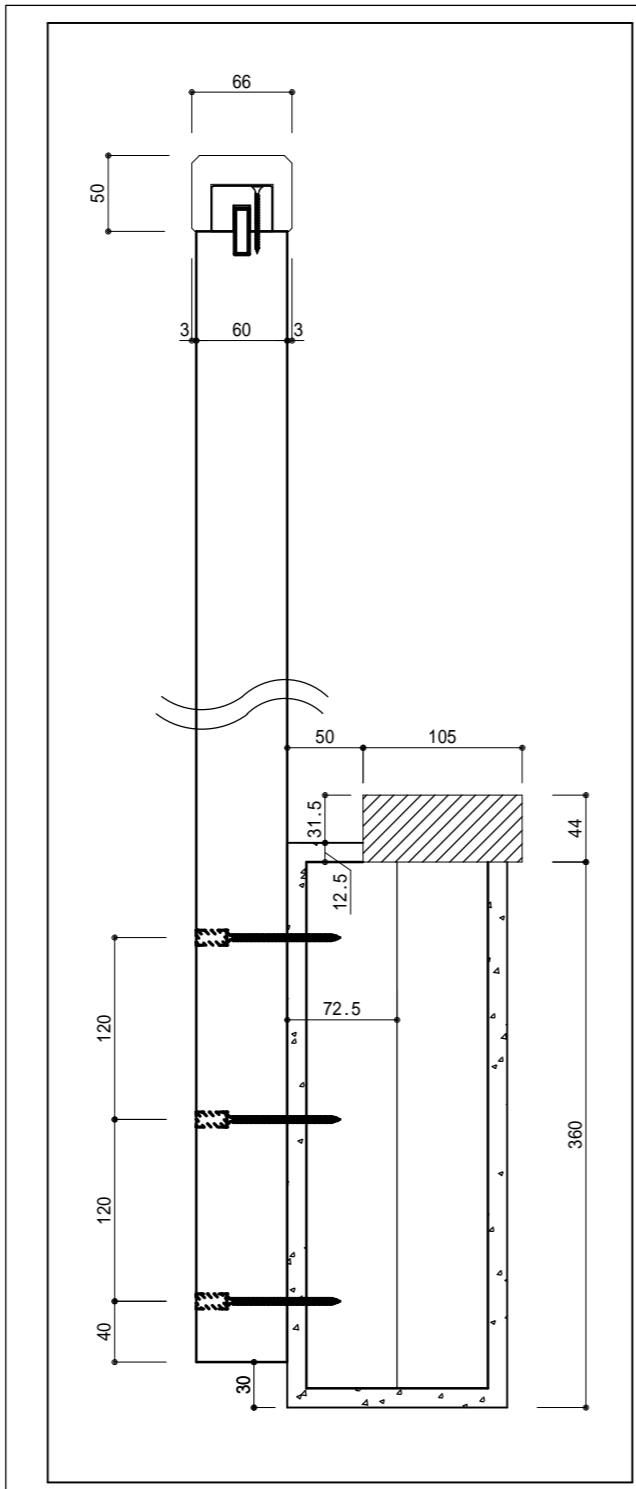
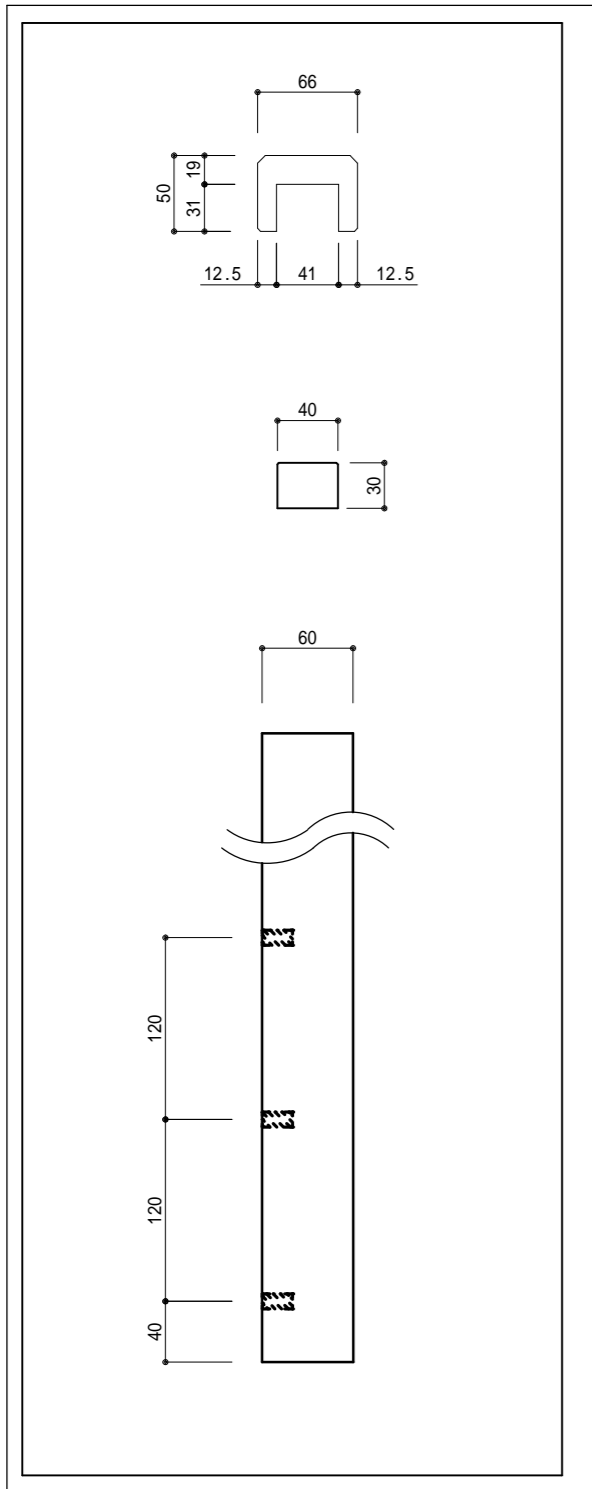
- 【 天板・サイドパネル 】
塗装用目止め合板
(ホワイト色) ウレタン塗装仕上げ 《ツヤ消し・塗りつぶし》
- 【 扉 】
鏡板...無垢
鏡板...塗装用目止め合板
(ホワイト色) ウレタン塗装仕上げ 《ツヤ消し・塗りつぶし》
- 【 BOX外部 】
化粧板 (白色)
小口のみ同色メラミン化粧板

- 【 金物 】
- ・ 把手...KAWAJUN: PC-165-XC (クロム)
- ・ スライド丁番...LAMP: H230-C26/26T
- ・ マウンティングプレート...LAMP: 230-P6WT+5
- ・ ハンガーパイプ...ATOM: パイプφ25
- ・ 折戸金物 ATOM: ATOM: ステンレスソケット: %C25用
- ・ 上部レール: AFD-100 (シルバー)
- ・ 下部レール: AFD-120 (シルバー)
- ・ 上部吊車: OFD-2N-01 (R/L)
- ・ 下部ガイド: OFD-2N-02 (R/L)
- ・ 丁番: LD-50
- ・ 吊元固定用ストッパー (上部): AFD-330
- ・ 吊元固定用ストッパー (下部): AFD-320

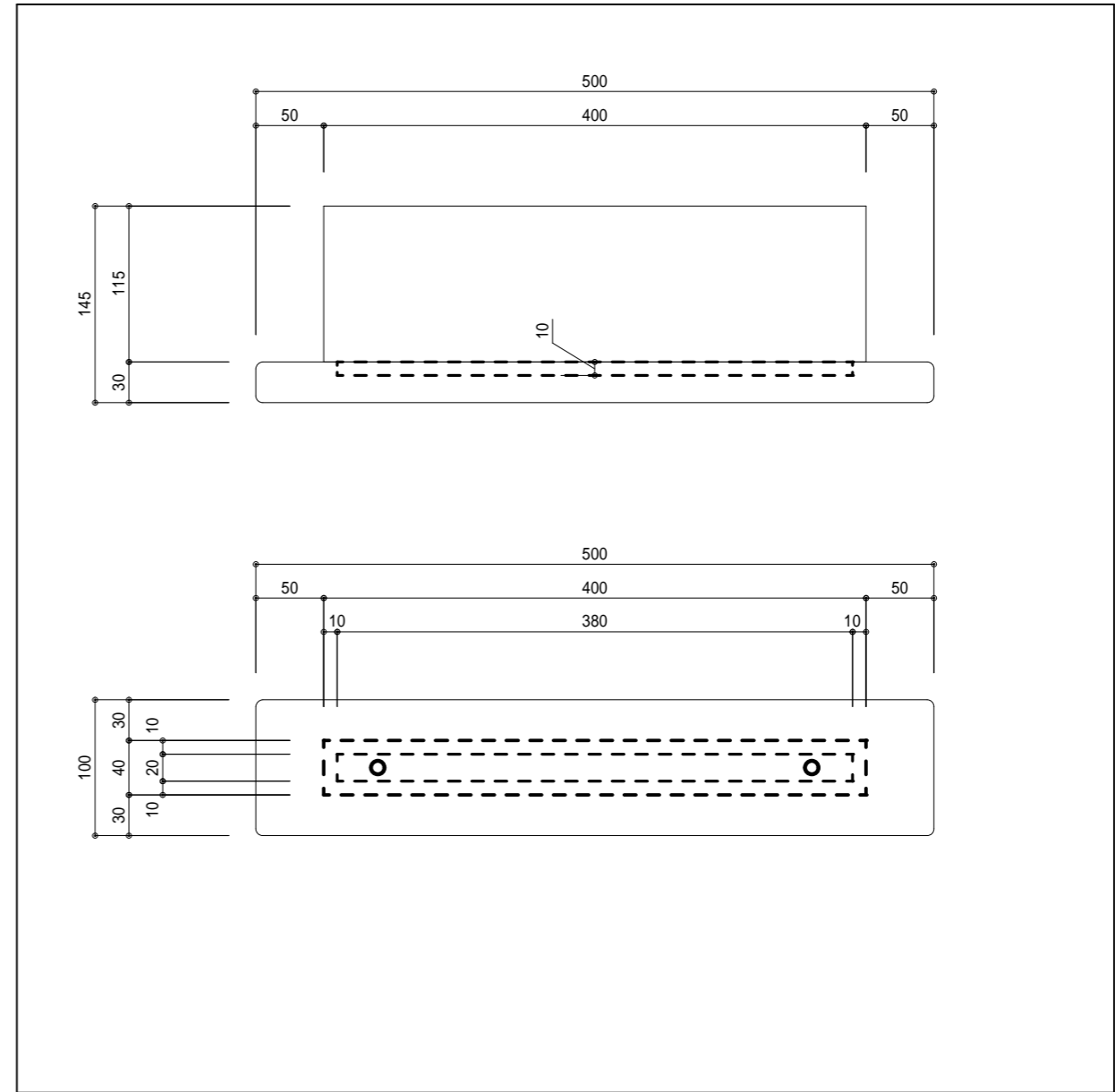
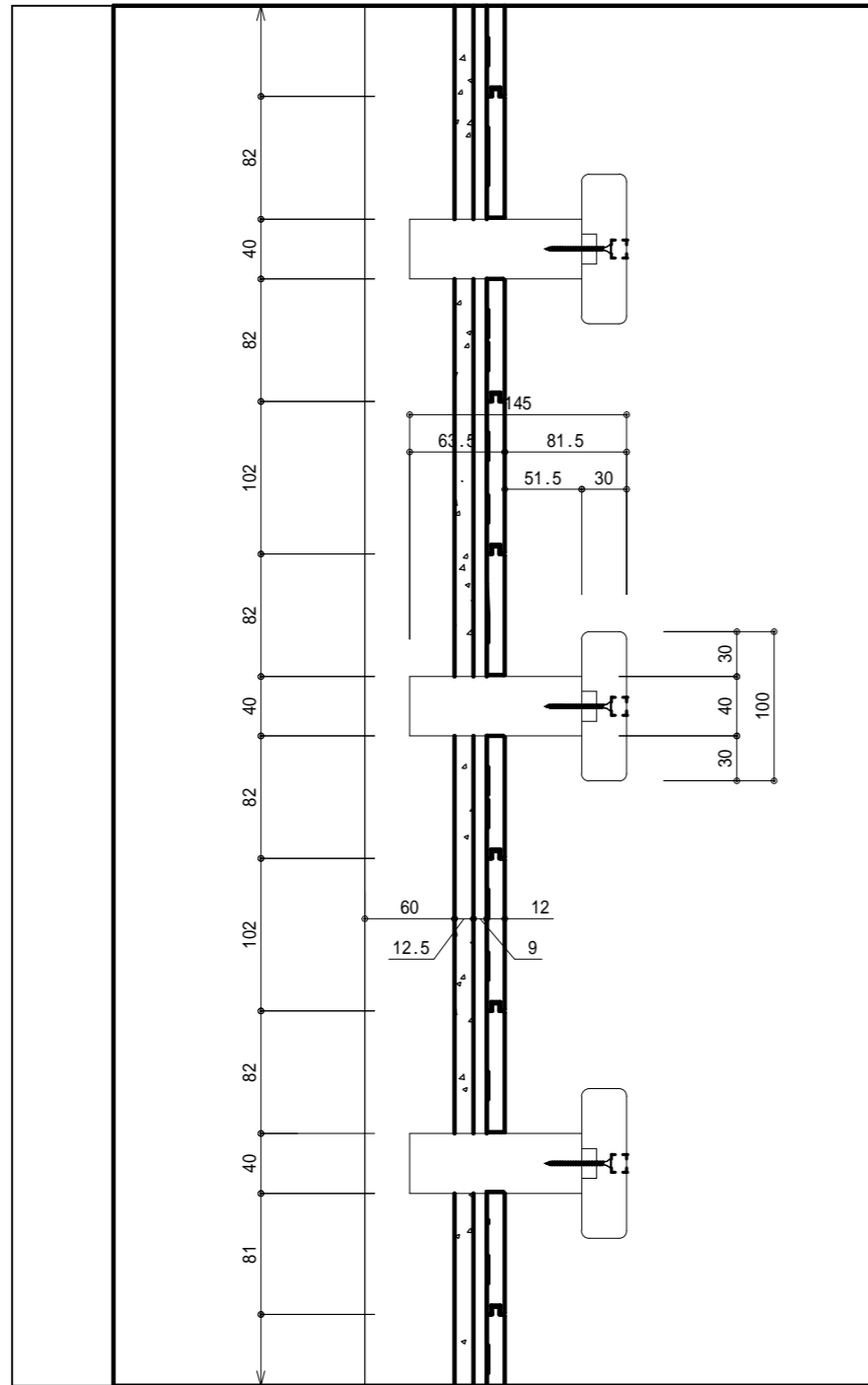
中止



ホルムアルデヒド発散建築材料	発散区分	内装仕上部分	下地部分	日付	縮尺	検	営業	検	CAD	作	備
パーティクルボード	F			2015.2.5	1/20	図		図		篠原	備考
MDF	F										
合板	F										
積層材	F										
接着剤	F										

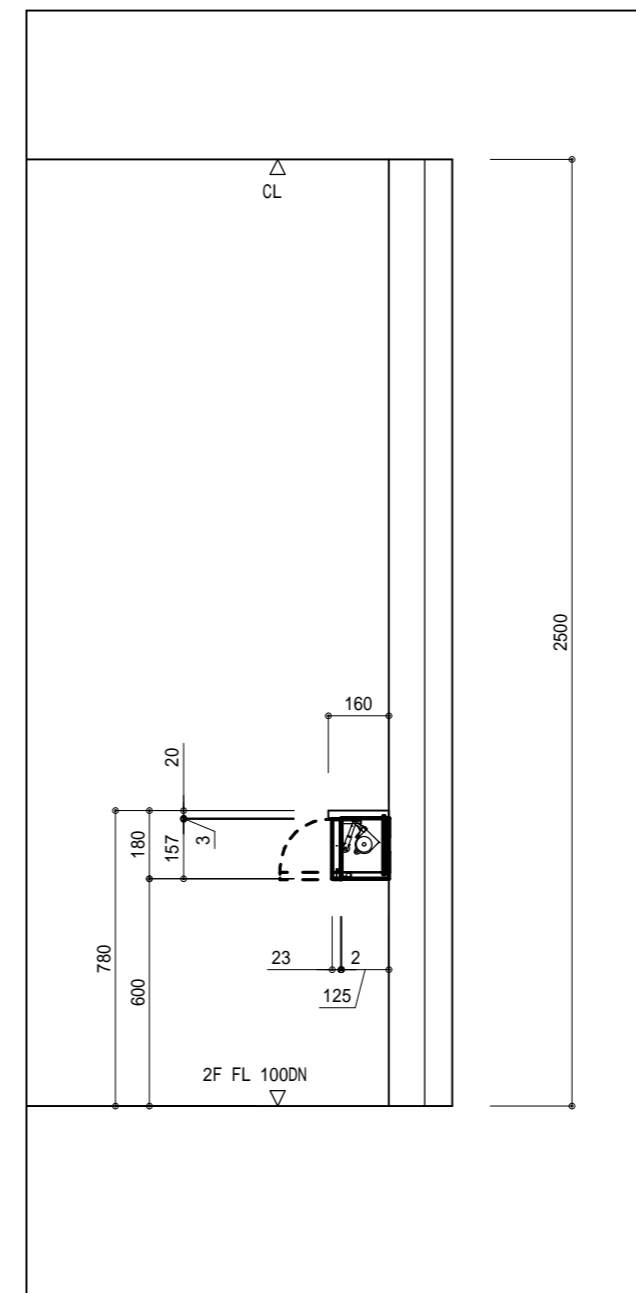
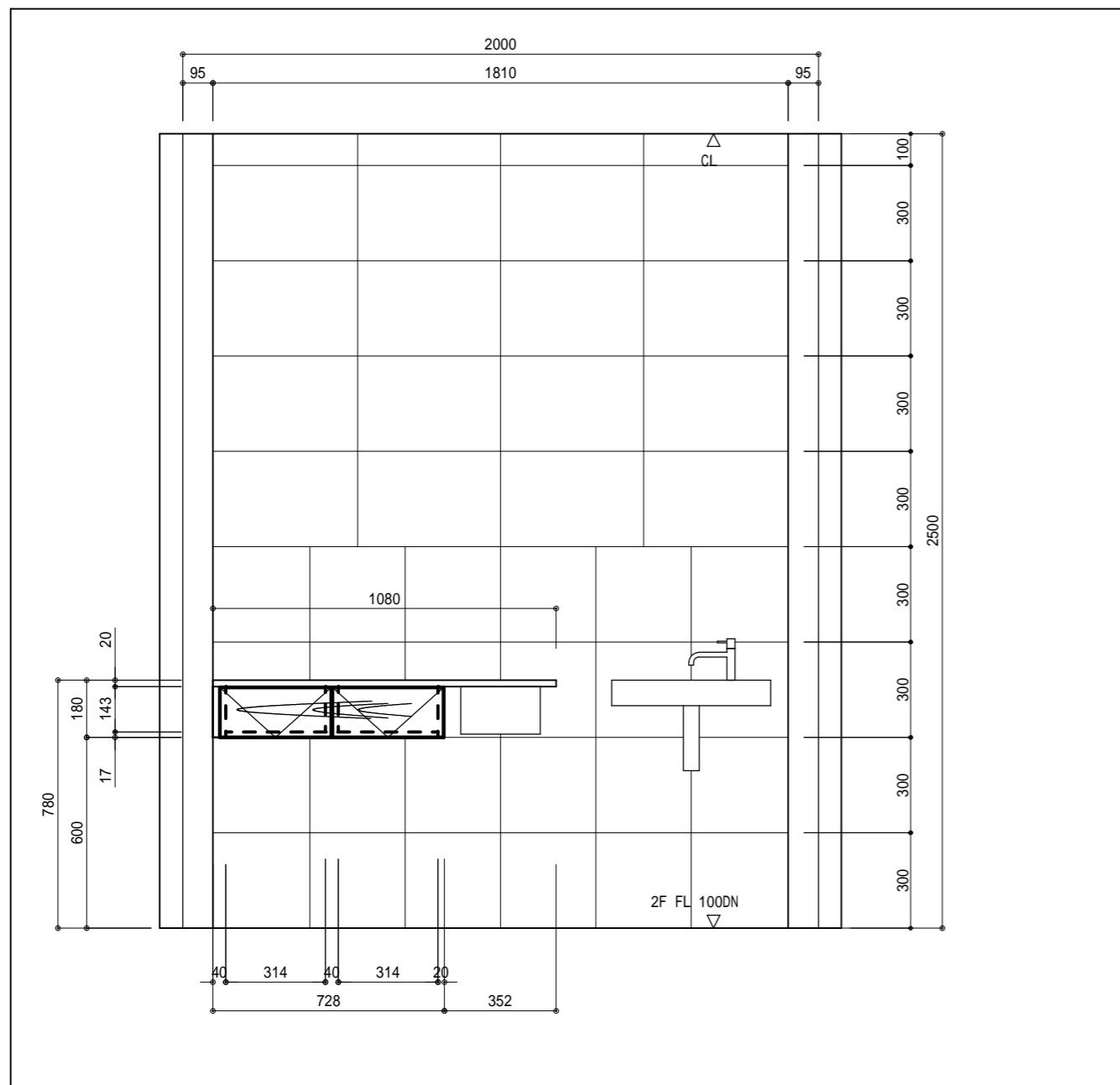
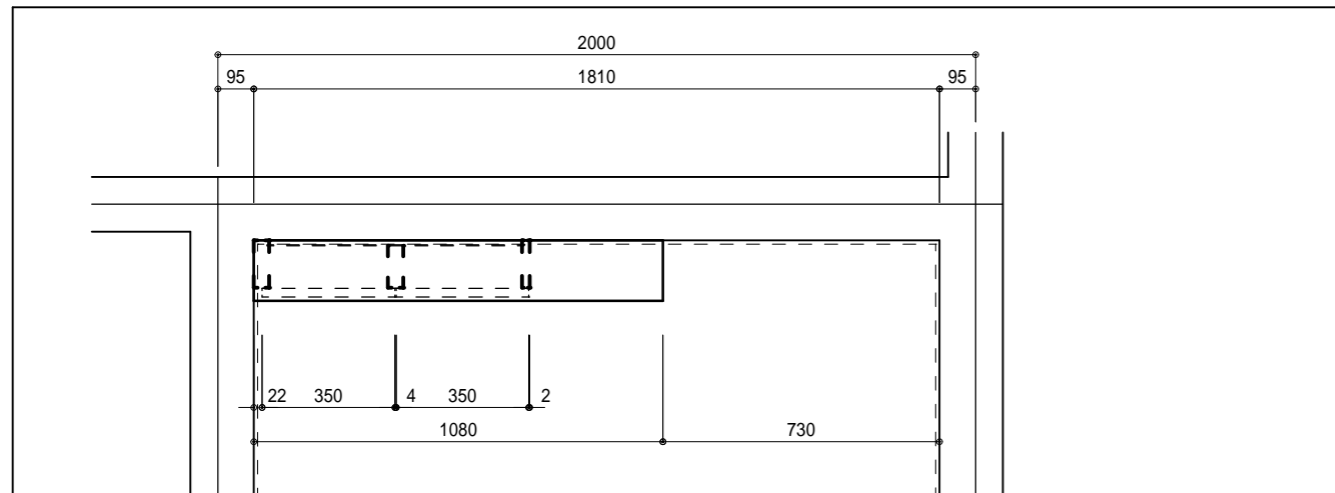


ホルムアルデヒド発散建築材料	発散区分	内装上部分	下地部分	日付	2015.2.5	検	営業	検	CAD	作	備
パーティクルボード	F			縮尺	1/20	図		図		篠原	考



ホルムアルデヒド発散建築材料	発散区分	内装仕上部分	下地部分
パーティクルボード	F		
M D F	F		
合板	F		
積層材	F		
接着剤	F		

日付	2015.2.5	検	営業	検	CAD	作	備
縮尺	1/20	図		図		図	考
						篠原	



-仕様-

- 【扉・BOX外部】
- ナラ突板 《中央板目・ヨコ》
- (サンプル色) ウレタン塗装仕上げ 《ツヤ消し》
- 【BOX内部】
- 化粧板 (黒色)
- 【金物】
- ・ステーパー...LAMP: SDS-100-TV
- ・ドロップ丁番...LAMP: HDS-001
- ・プッシュラッチ...LAMP: IT4523

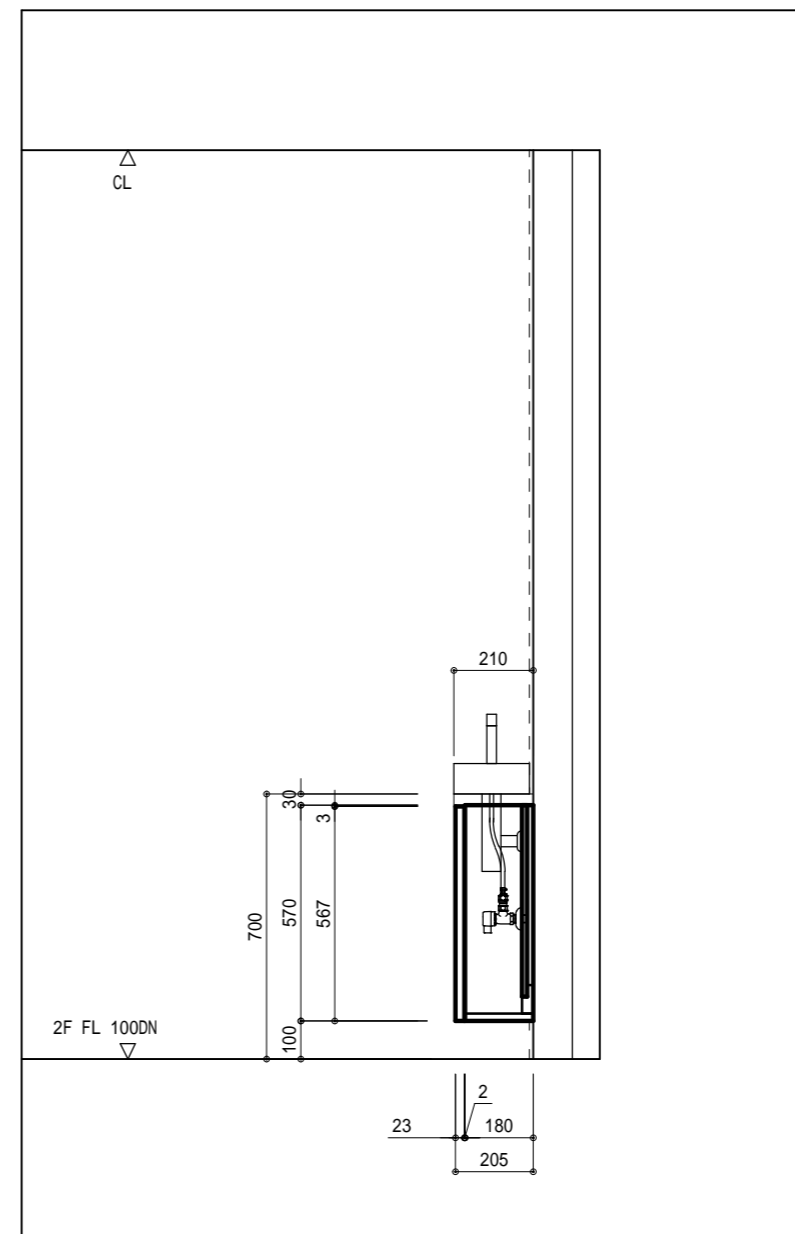
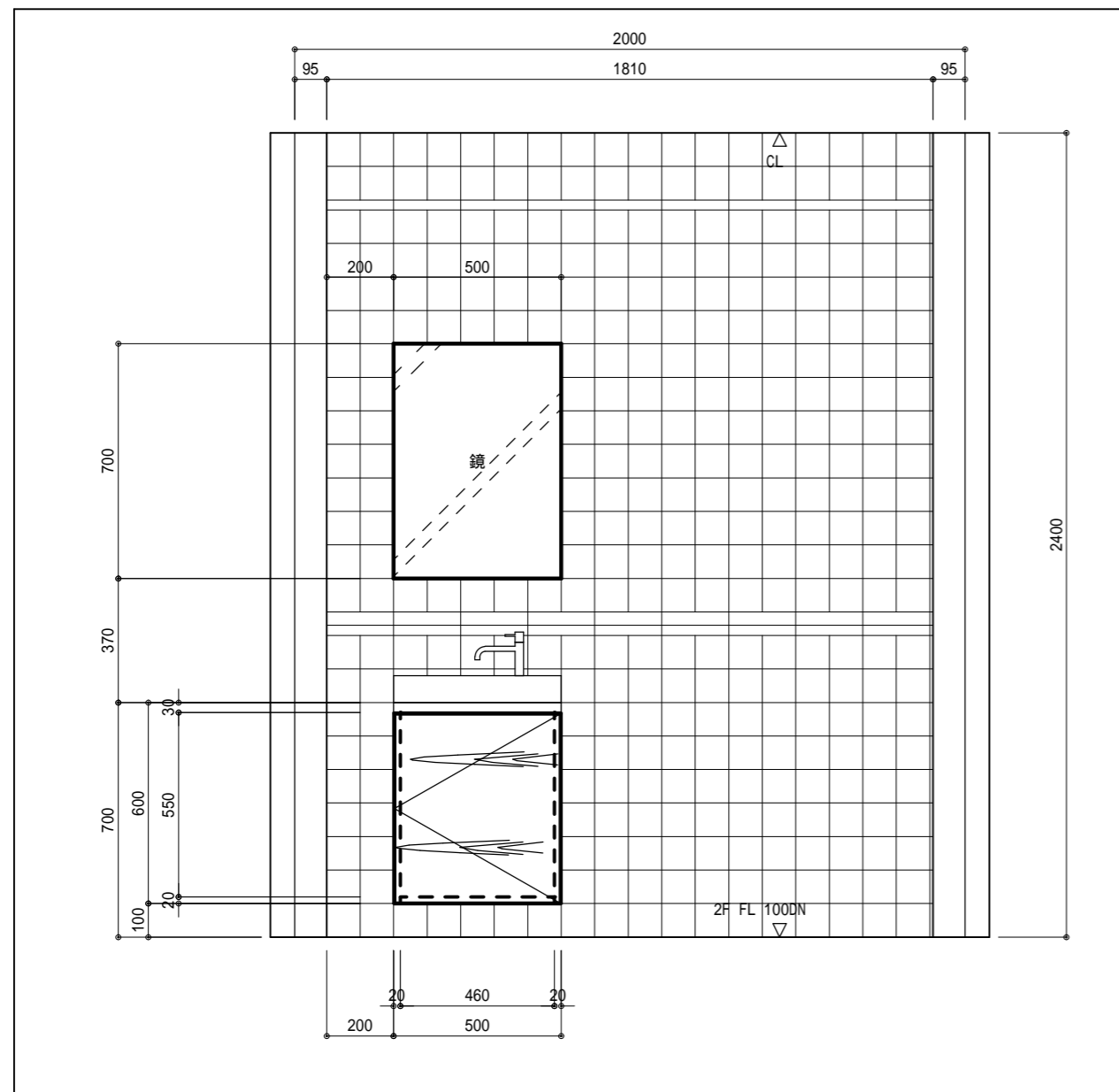
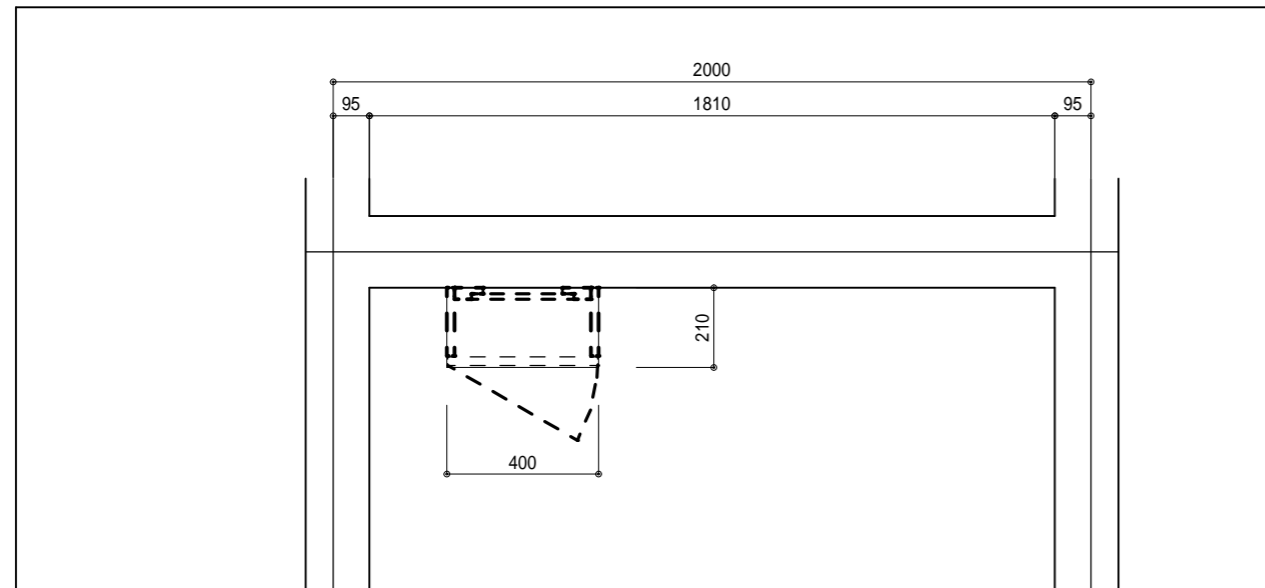
設備
 メーカー: ADVAN
 セット品番: GIT-B12B-S1S
 紙巻器
 メーカー: TOTO
 品番: GS714W
 タイル
 メーカー: ADVAN
 壁(腰壁): CR-727953 : 300×300 (ア=4.5)
 壁(腰上): CR-727250 : 300×450 (ア=4.5)
 備考
 BOX取付...壁へビス固定
 下地 防水完了モルタル下地へ取付

ホルムアルデヒド発散建築材料	発散区分	内装仕上部分	下地部分	日付	縮尺	検	営業	検	CAD	作	備
パーティクルボード	F			2015.2.5	1/20	図		図		原	考
MDF	F										
合板	F										
積層材	F										
接着剤	F										

- 仕様 -

- 【 扉・BOX外部 】
- ナラ突板 《ランダム板目》
- (木目出しホワイト色) ウレタン塗装仕上げ 《ツヤ消し》
- 【 BOX内部 】
- 化粧板 《黒色》
- 【 金物 】
- ・ スライド丁番... LAMP : H230 - C26/26T
- ・ マウンティングプレート... LAMP : 230 - P6WT+5
- ・ 家具用ダンパー... LAMP : DSN9000 (グレー)

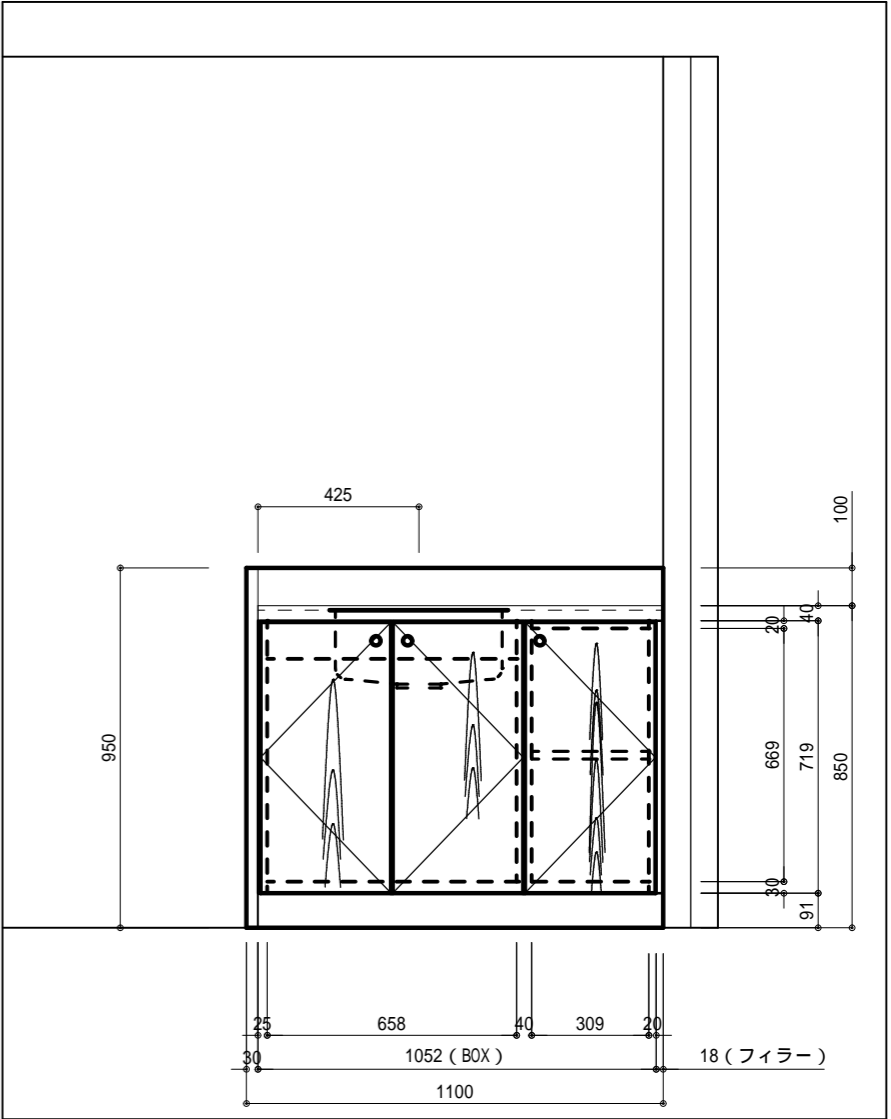
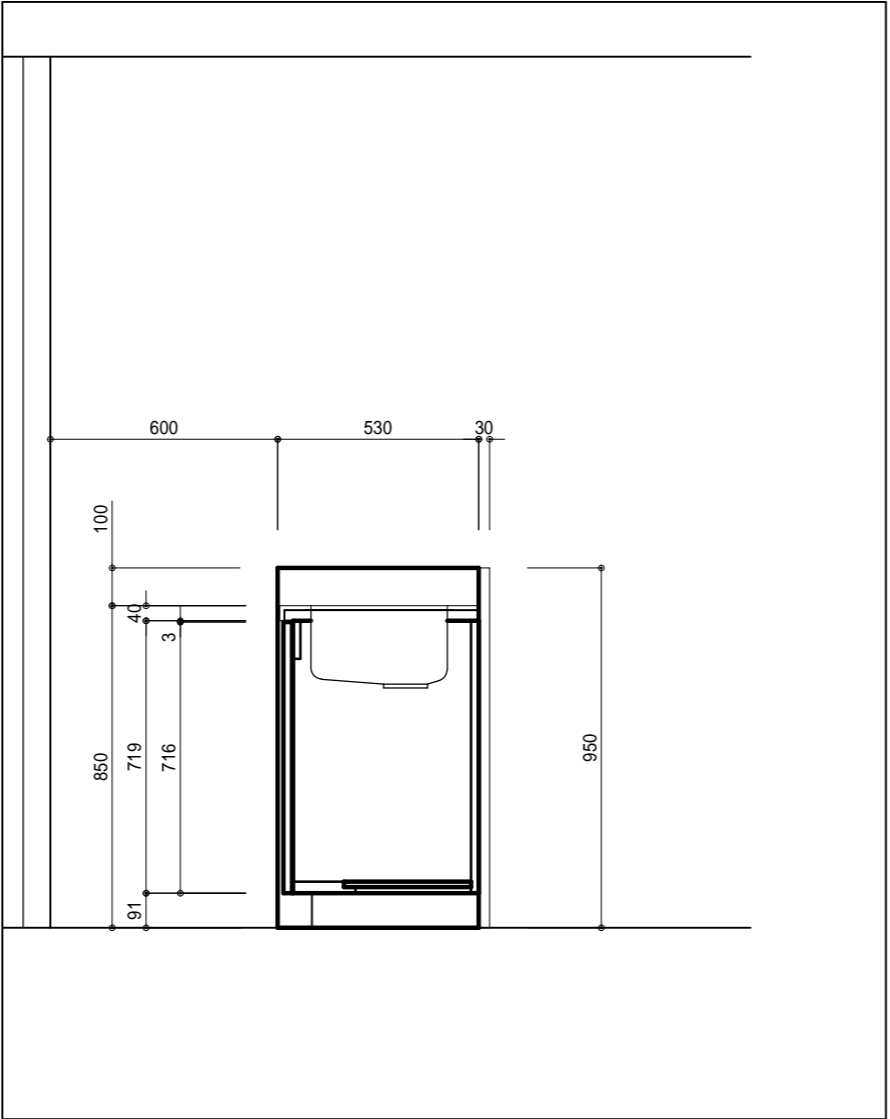
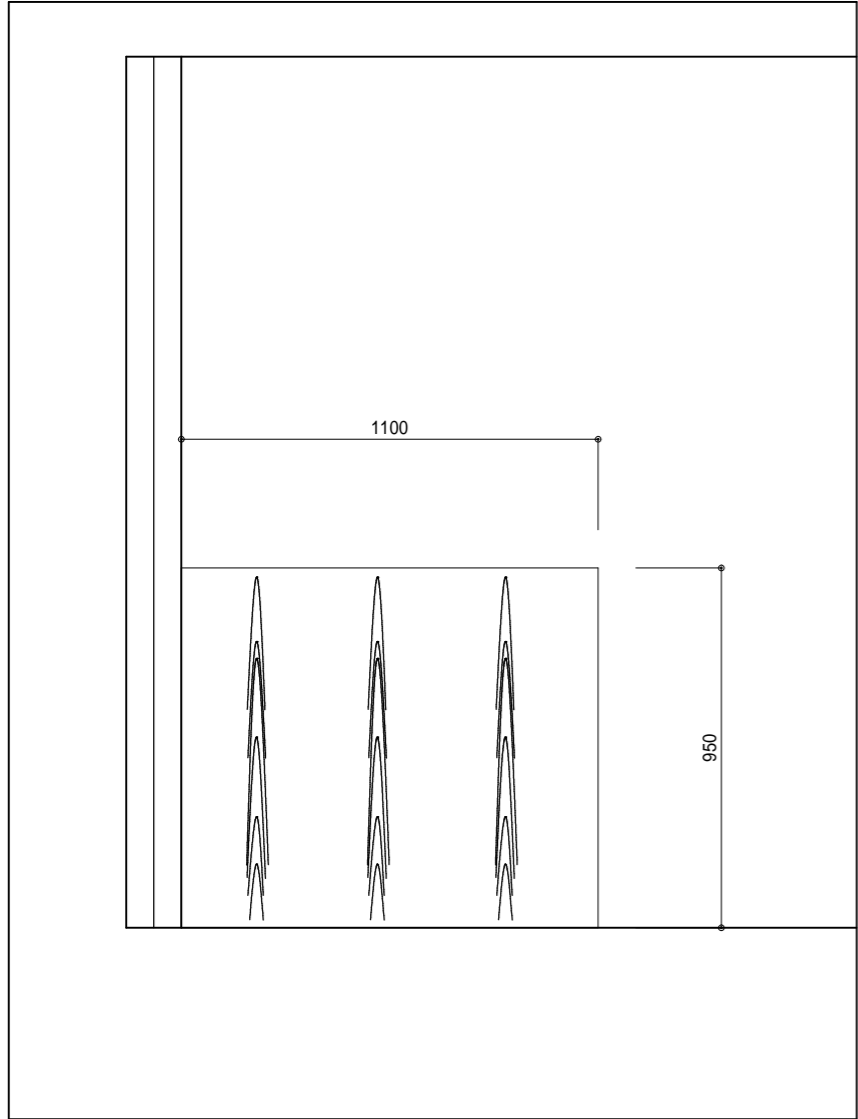
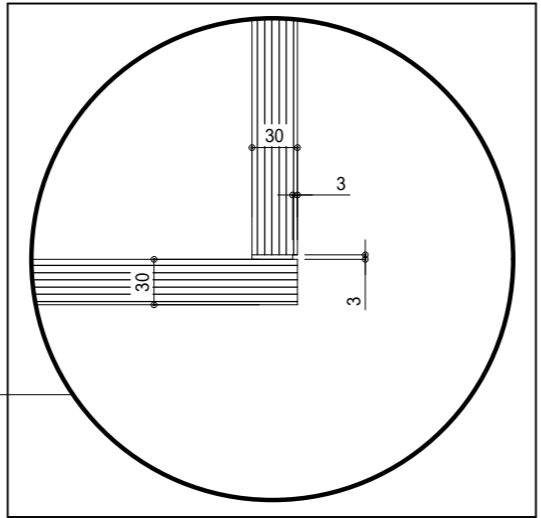
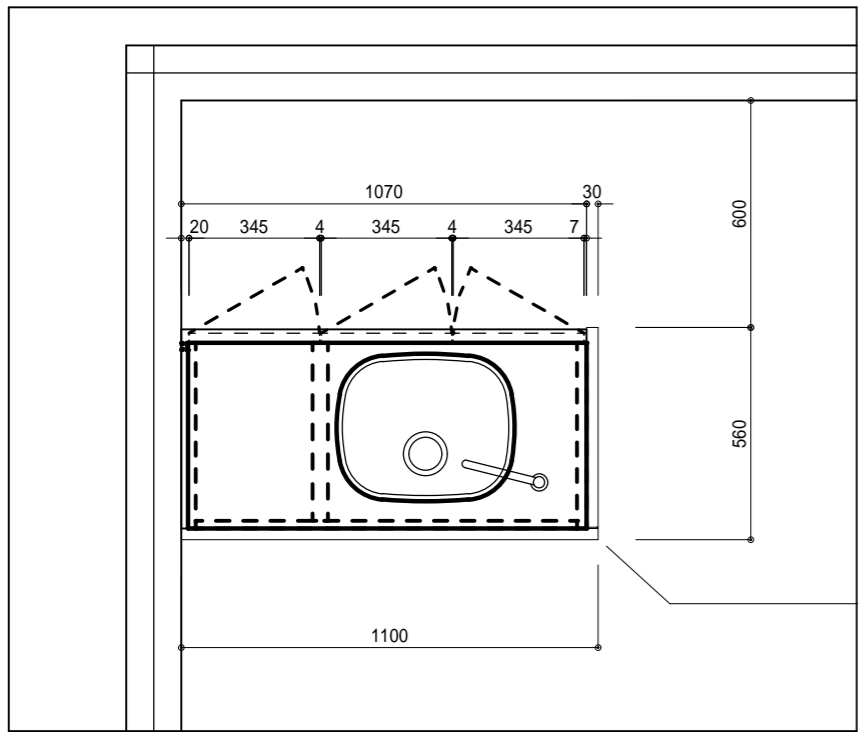
- 設備
- メーカー : ADVAN
- セット品番 : GIT-B12B-S1S
- タイル
- メーカー : ADVAN
- 壁 : BK-786 : 97×97 (ア=9)
 - 壁 : BK-787 : 97×97 (ア=9)
 - 壁 : BK-788 : 97×97 (ア=9)
 - 壁 (ボーター) : BK-671 : 30×200 (ア=9)
 - 壁 (ボーター) : BK-1495 : 40×200 (ア=9)
 - 壁 (鏡まわり) : BK-786 : 97×97 (ア=9)
 - 壁 (鏡まわり) : BK-788 : 97×97 (ア=9)
- 備考
- BOX取付...壁へビス固定
- 下地 防水完了モルタル下地へ取付



ホルムアルデヒド発散建築材料	発散区分	内装仕上部分	下地部分	日付	縮尺	検	営業	検	CAD	作	備
パーティクルボード	F			2015.2.5	1/20	図		図		図	備考
MDF	F										
合板	F										
積層材	F										
接着剤	F										

Memo
 アンダーシンク(SUS)寸法 : 400x400程度
 アンダーシンク・カランは中国側にて手配・設計

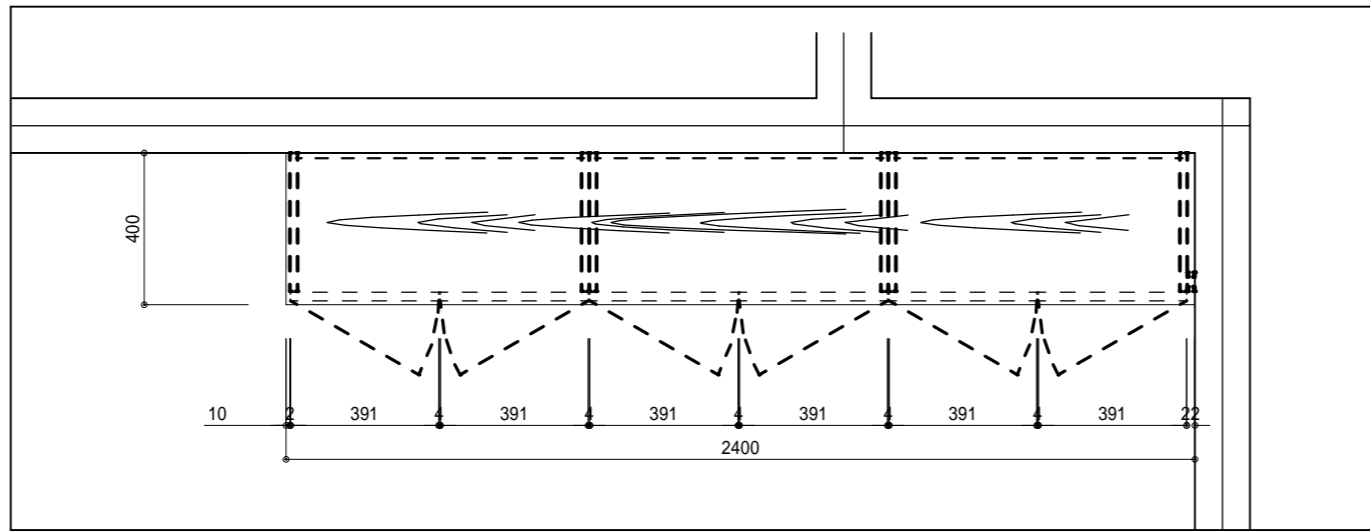
- 【 天板 】
 人犬
 (コーリアン:ホワイト)
- 【 扉・BOX外部 】
 ナラ突板 (板目:タテ)
 (サンプル色) ウレタン塗装仕上げ 《ツヤ消し》
- 【 BOX内部 】
 化粧板 (黒色)
- 【 金物 】
 - ・ スライド丁番...LAMP:H230-C26/26T
 - ・ マウンティングプレート...LAMP:230-P6WT+5
 - ・ 家具用ダンパー...LAMP:DSN9000(グレー)
 - ・ ツマミ...LAMP:



ホルムアルデヒド発散建築材料	発散区分	内装上部分	下地部分	日付
パーティクルボード	F			2015.2.5
MDF	F			
合板	F			
積層材	F			
接着剤	F			

検	営業	検	CAD	作	備
図		図		図	備考

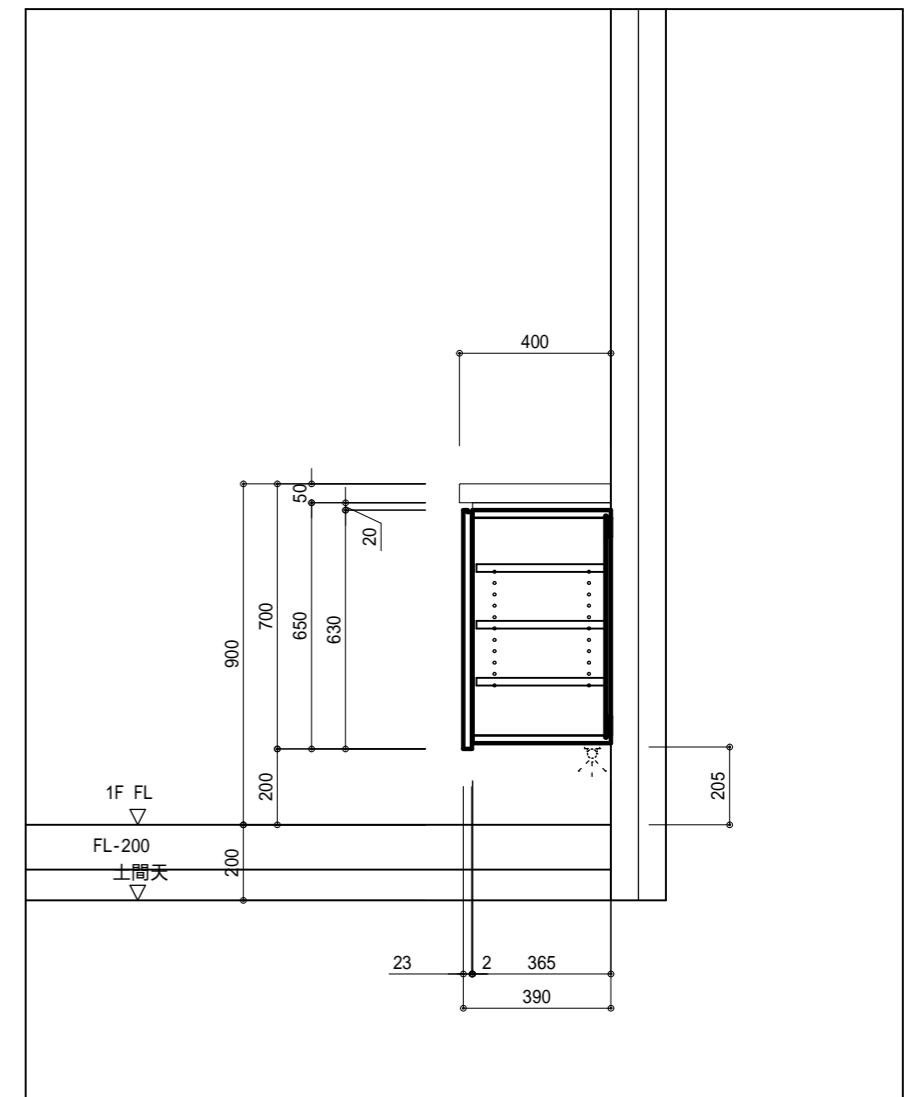
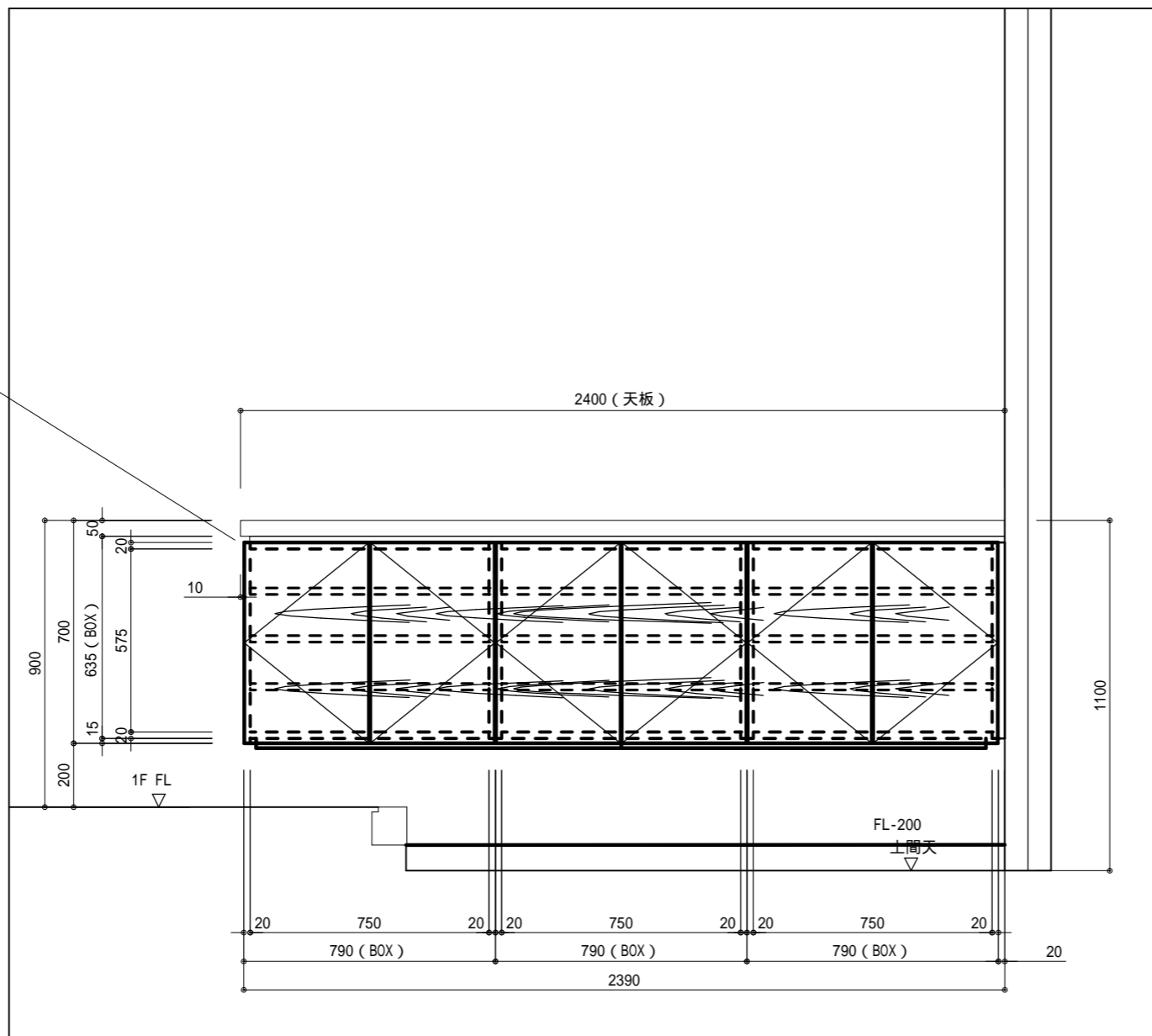
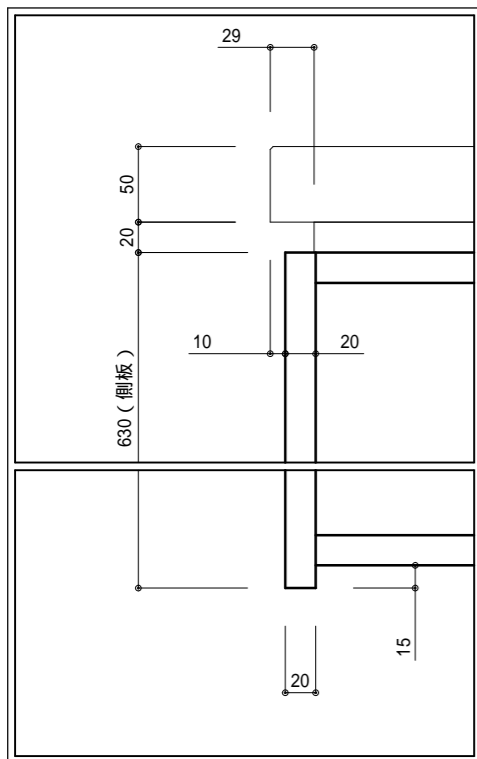
縮尺	図名
1/20	中国向け木造住宅モデル(M1-2015) 2F ホール パーカウンター



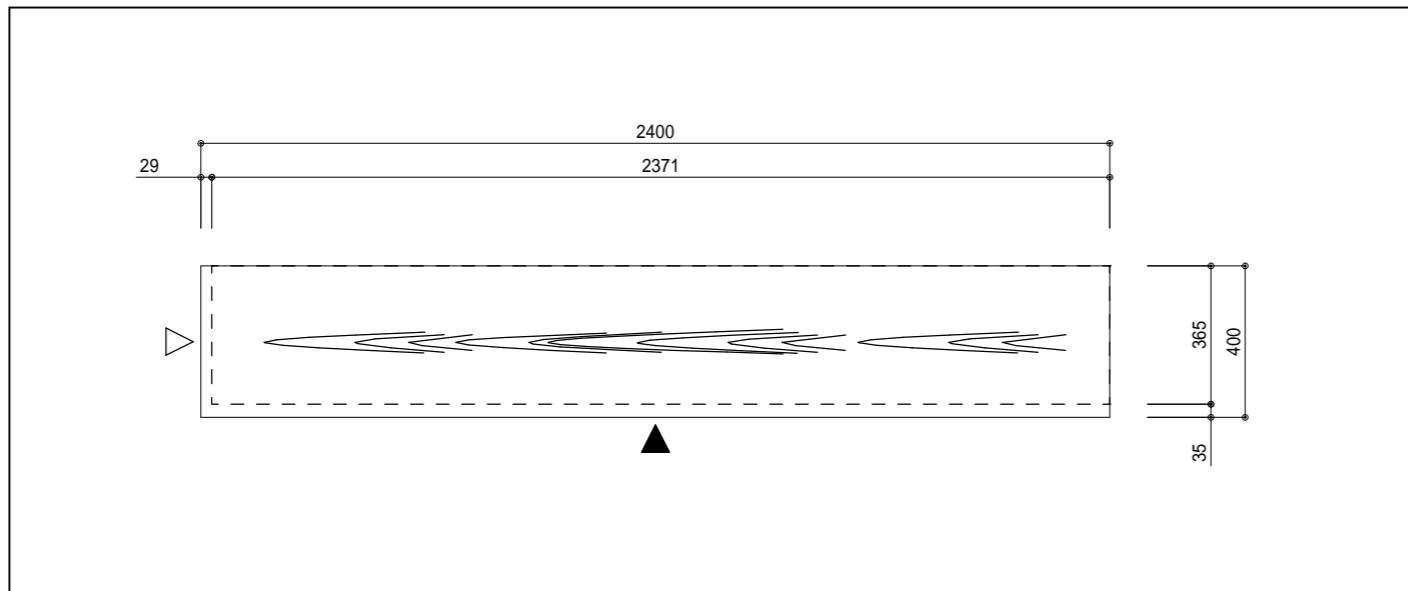
-仕様-

- 【天板】
ナラ突板 《中央板目》
(サンプル色) ウレタン塗装仕上げ 《ツヤ消し》
- 【扉・BOX外部】
ナラ突板 《板目・ヨコ》
(サンプル色) ウレタン塗装仕上げ 《ツヤ消し》
- 【BOX内部】
化粧板 (ブラック色)
- 【金物】
・スライド丁番... LAMP: H230-C26/26T
・マウンティングプレート... LAMP: 230-P6WT+5
・家具用ダンパー... LAMP: DSB9000 (ブラック)

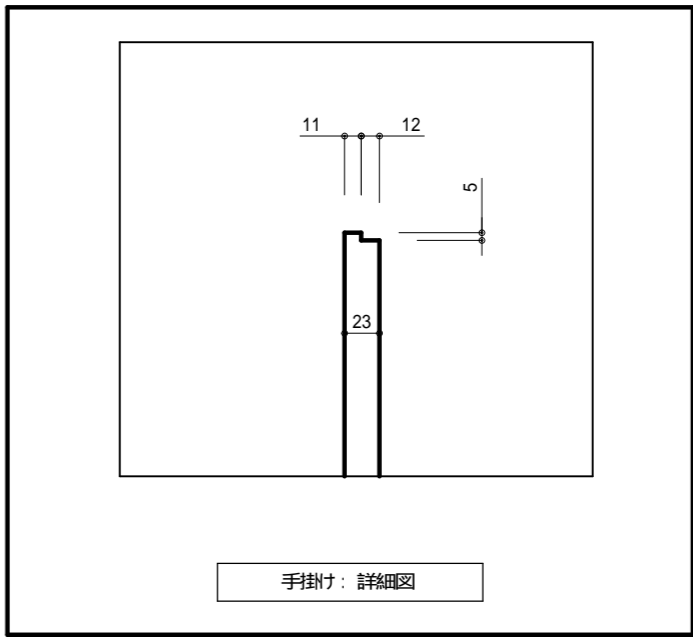
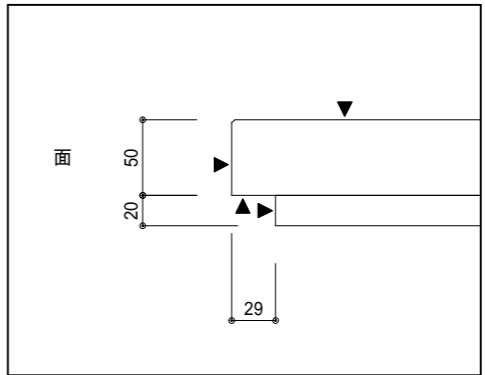
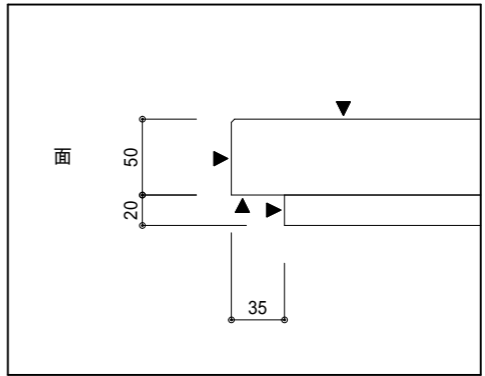
Memo
照明(参考): DAIKO DSY-4046YT W30*H32*L1138 x 2本



ホルムアルデヒド発散建築材料	発散区分	内装仕上部分	下地部分	日付	2015.2.5	検	営業	検	CAD	作	備
パーティクルボード	F			縮尺	1/20	図		図		図	考
MDF	F									篠原	
合板	F										
積層材	F										
接着剤	F										



天板: 単品図



手掛け: 詳細図

ホルムアルデヒド発散建築材料	発散区分	内装仕上部分	下地部分
パーティクルボード	F		
MDF	F		
合板	F		
積層材	F		
接着剤	F		

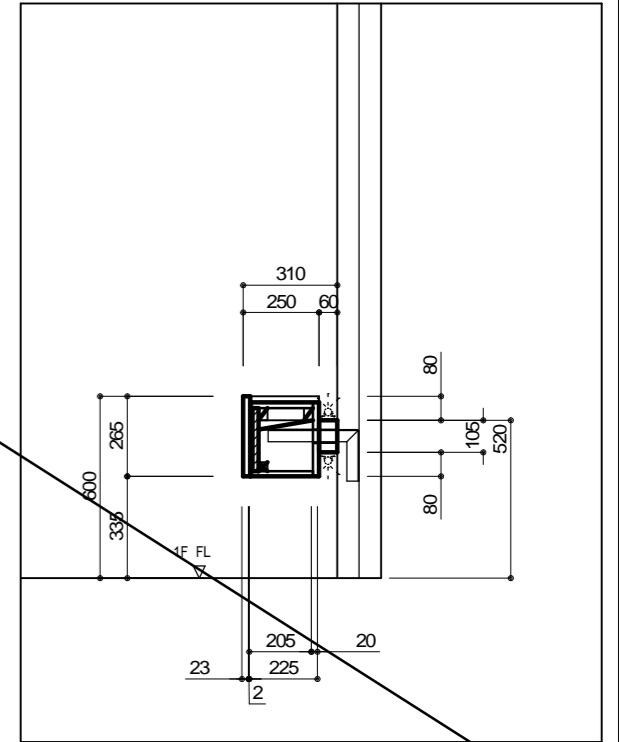
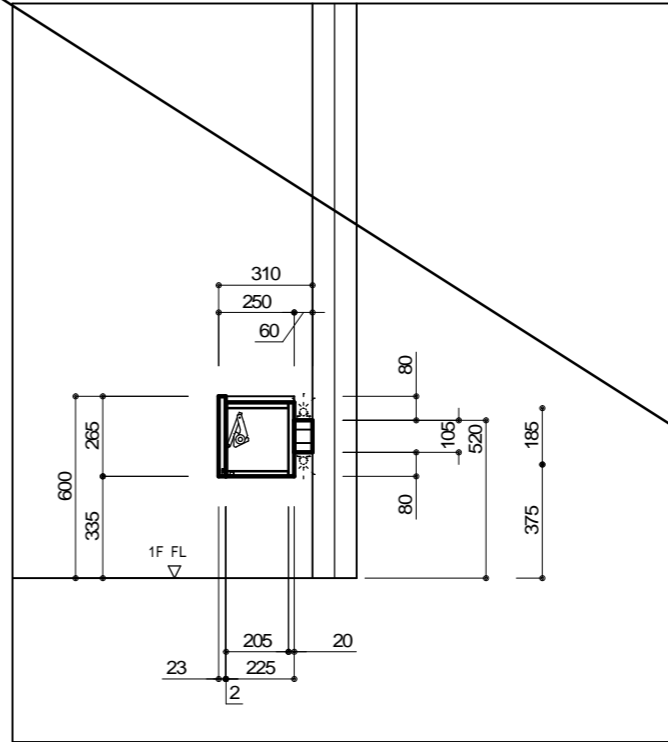
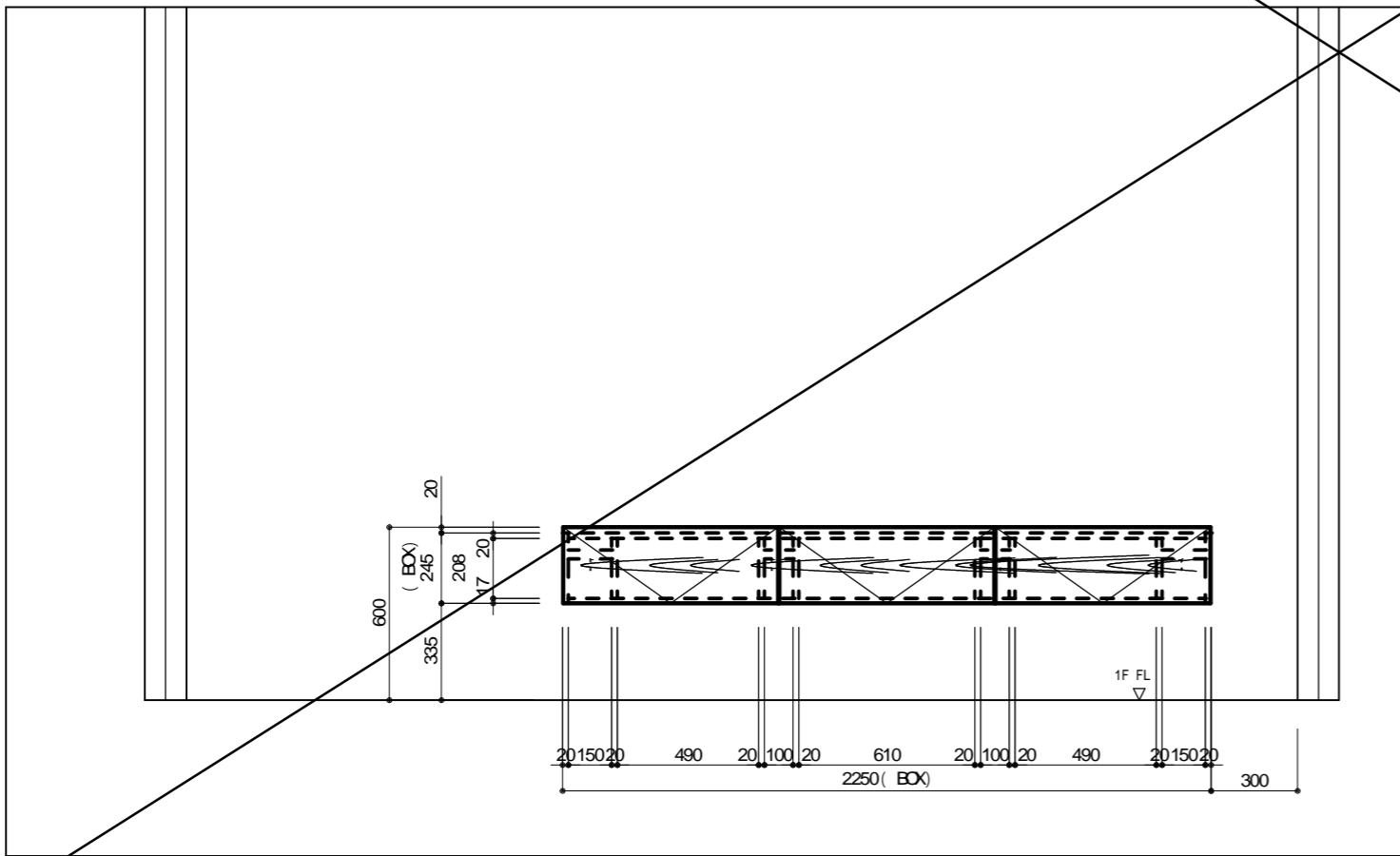
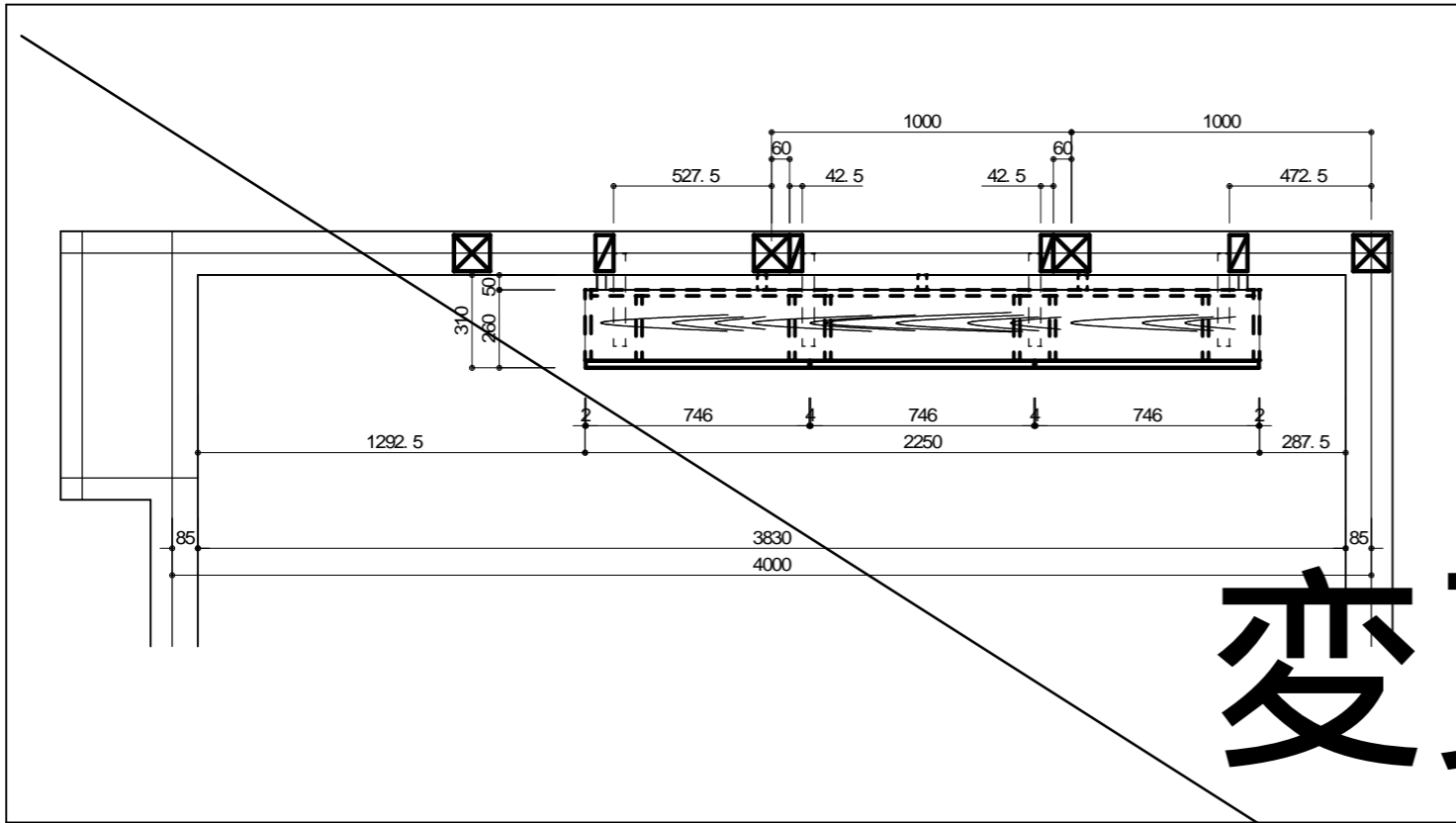
日付	2015.2.5	検	営業	検	CAD	作	篠原	備考
縮尺	1/20	図		図		図		

-仕様-

- [天板]
ホワイトパーチ突板 (中央板目)
(クリア) ウレタン塗装仕上げ (ツヤ消し)
- [扉・BOX外部]
ホワイトパーチ突板 (中央板目・ヨコ)
(クリア) ウレタン塗装仕上げ (ツヤ消し)
- [BOX内部]
化粧板 (ブラック色)
- [間接照明部]
化粧板 (ホワイト色)
- [金物]
・ドロップ丁番...LAMP: HDS-001
・ステー...LAMP: NSDX-10(R/L)K
・棚受...森次金物: L型ブラケット(L-40WP) L-3

変更

Me mo
照明(参考): オーデリック XA253130 (V25*H21*L880) × 2本
天板とBOXは組み上げて出荷



ホルムアルデヒド発散建筑材料	発散区分	内装仕上部分	下地部分
パーティクルボード	F		
MDF	F		
合板	F		
積層材	F		
接着剤	F		

日付	2015.2.5	検	営業	検	CAD	作	篠原	備	考
縮尺	1/25	図	図	図	図	図	図	図	図

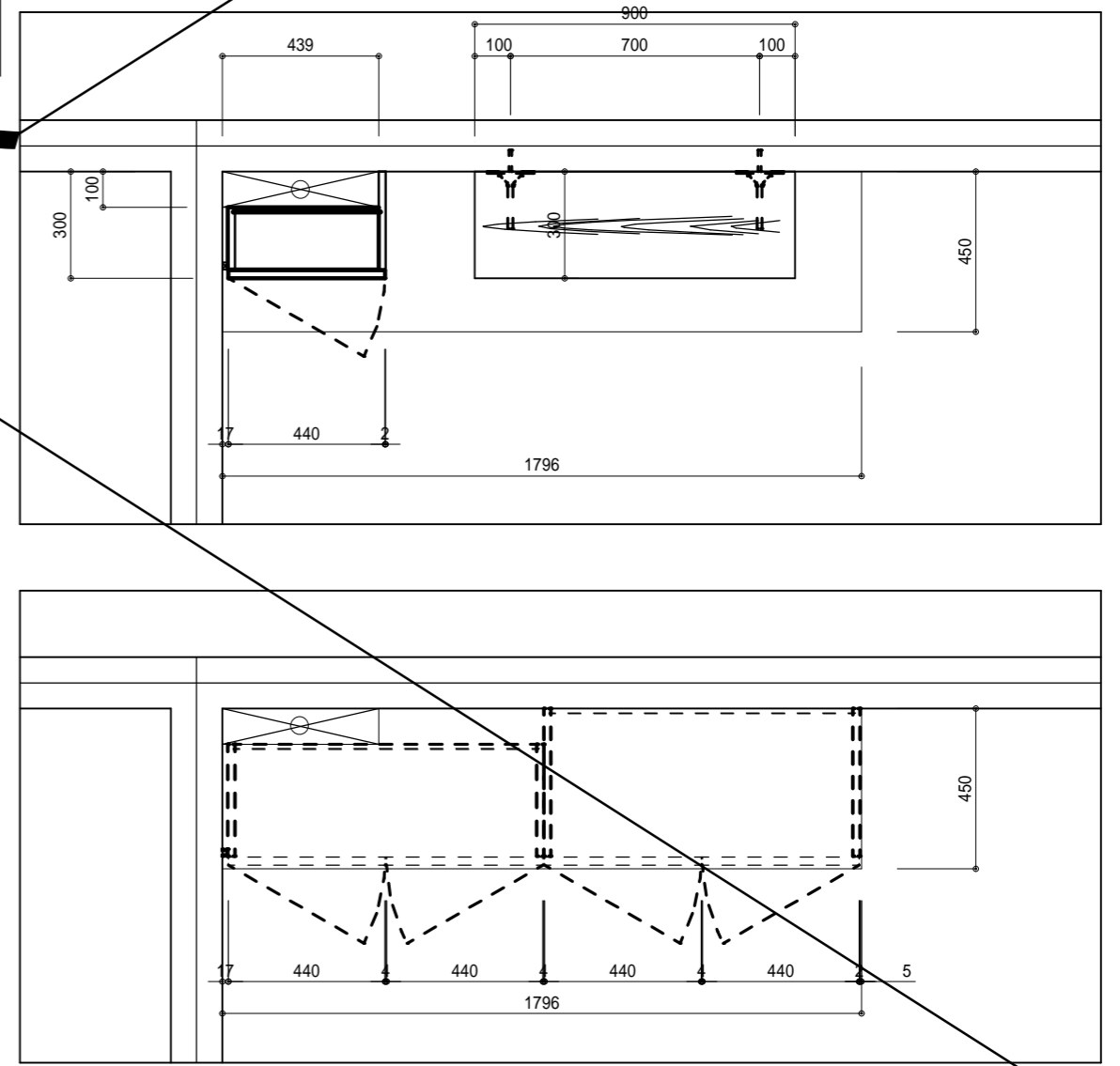
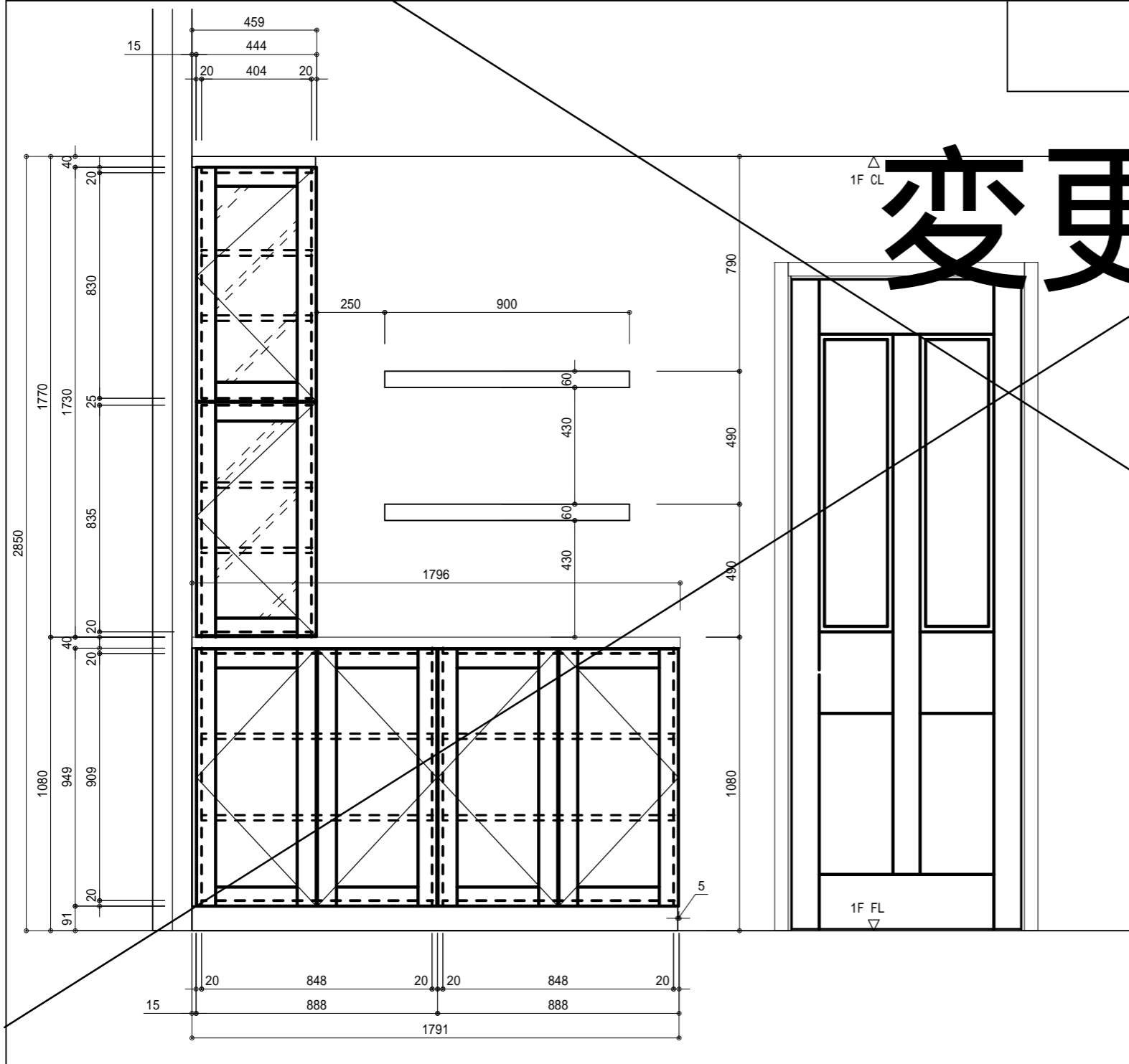
-仕様-

Memo
 配管スペース寸法の確認 : 439×100
 飾り棚取付金物別紙資料あり

- 【 天板・飾り棚 】
 ナラ突板 《中央板目》
 (サンプル色) ウレタン塗装仕上げ 《ツヤ消し》
- 【 扉 】
 ・ 扉...ナラ無垢
 ・ 鏡板...ナラ突板 《板目》
 (サンプル色) ウレタン塗装仕上げ 《ツヤ消し》
 ・ ガラス(透明) : t5mm
- 【 BOX外部・ガラス扉内部 】
 ナラ突板 《板目・タテ》
 (サンプル色) ウレタン塗装仕上げ 《ツヤ消し》

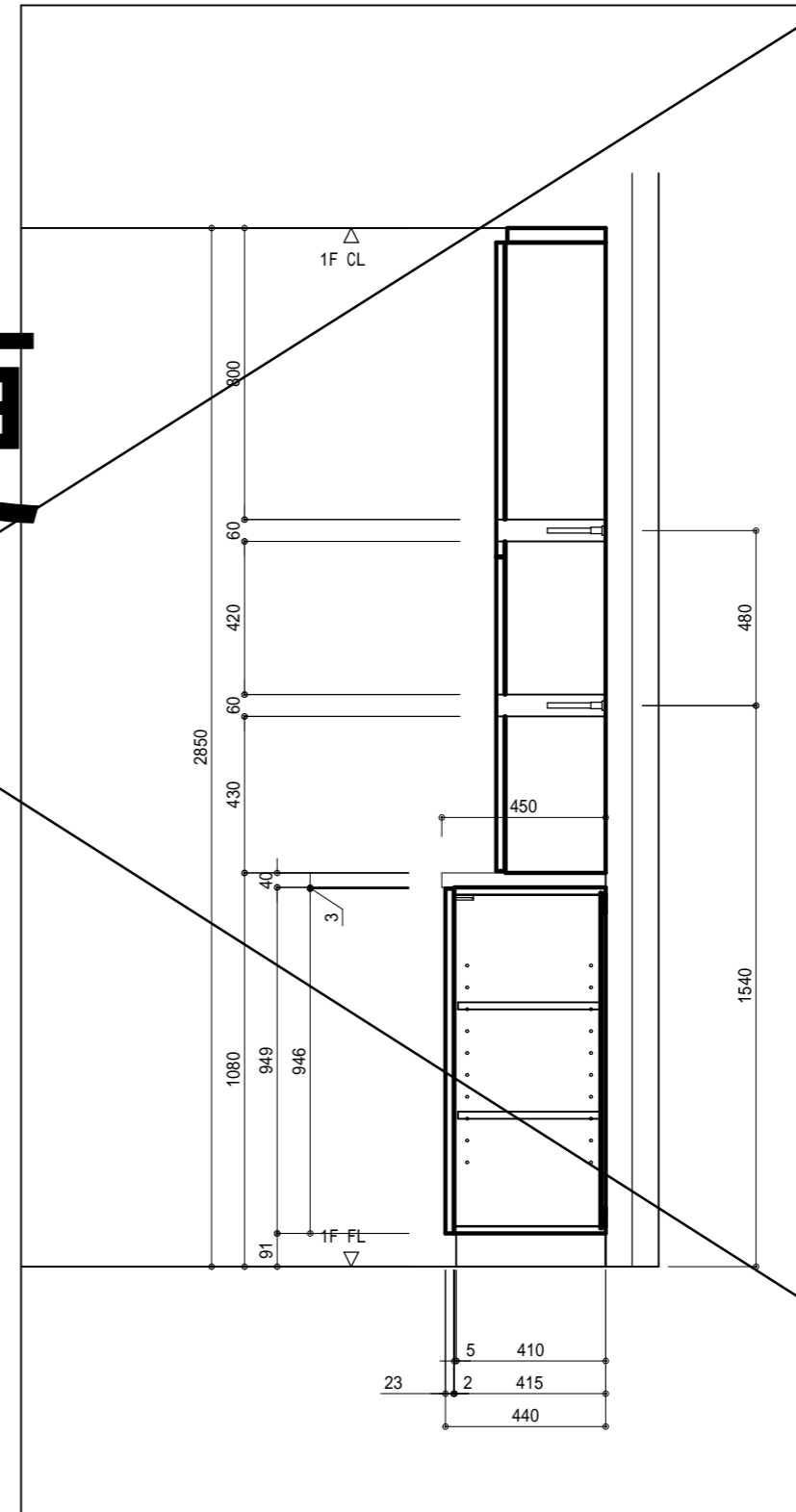
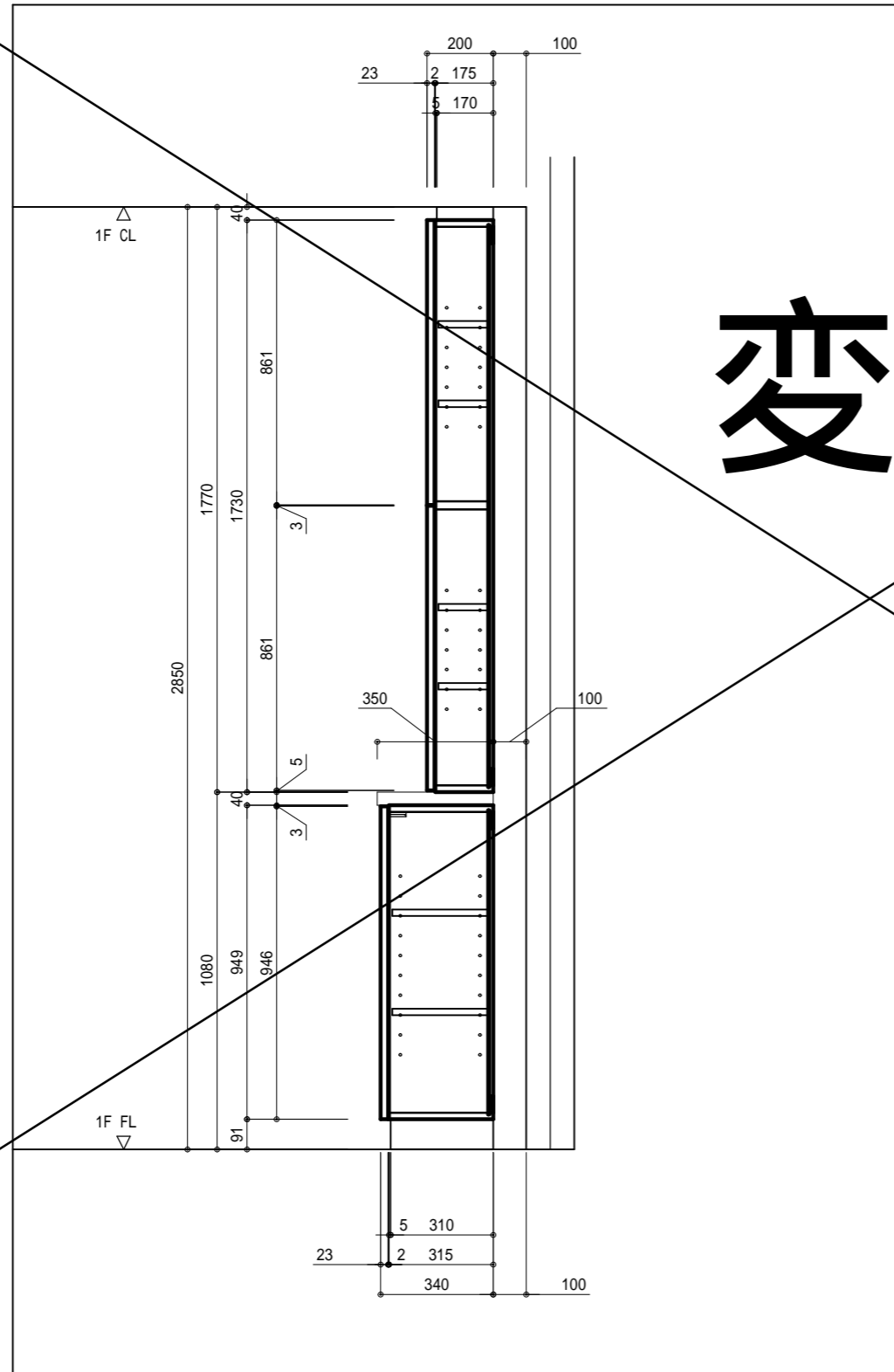
- 【 BOX内部 】
 化粧板 (ブラック色)
- 【 金物 】
 ・ スライド丁番...LAMP : H230-C26/26T
 ・ マウンティングプレート...LAMP : 230-P6WT+5
 ・ プッシュラッチ...IT4523
 ・ ツマミ...LAMP : RSS-25M
 ・ 棚受...LAMP : IT7020-300

変更

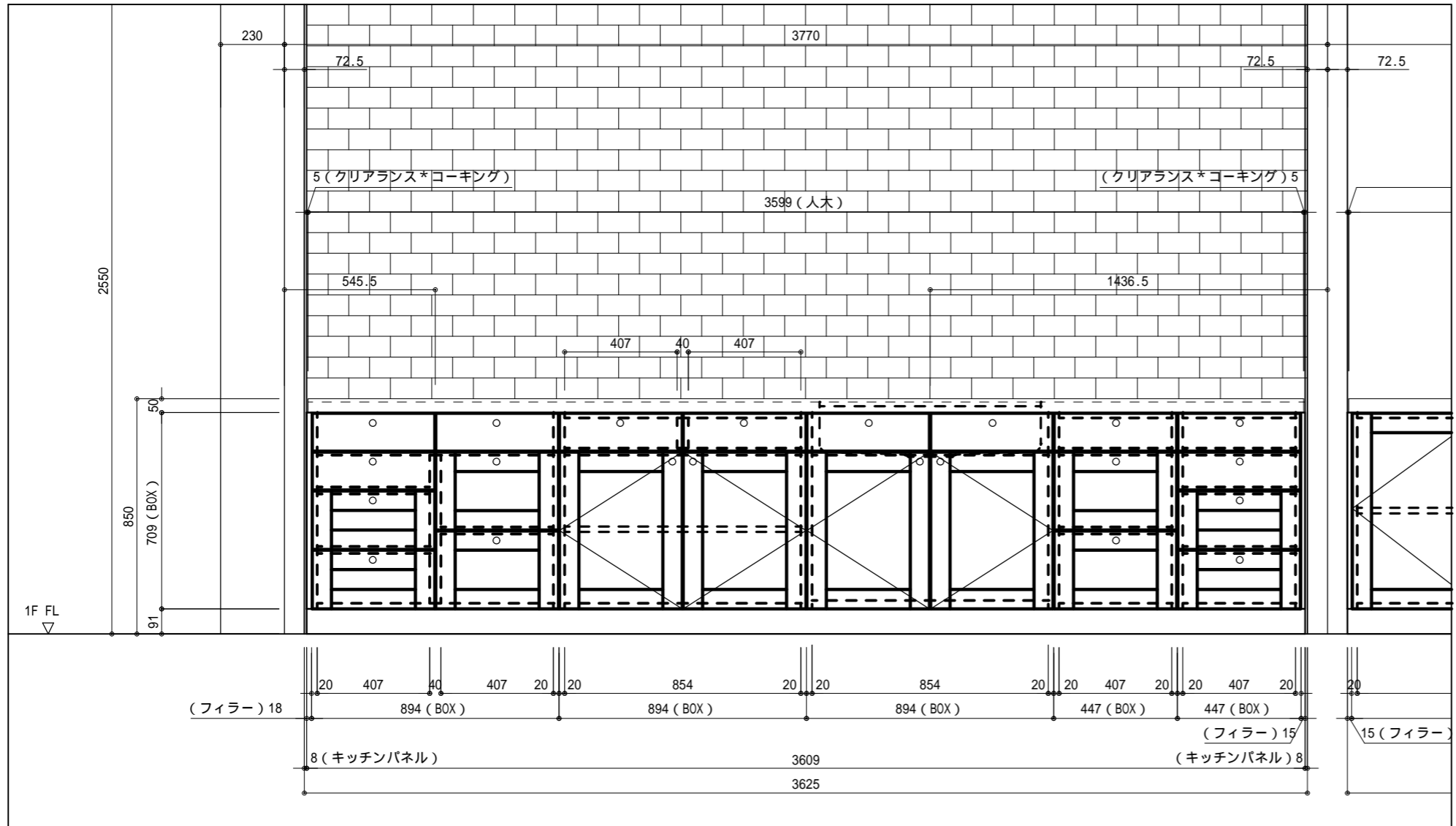
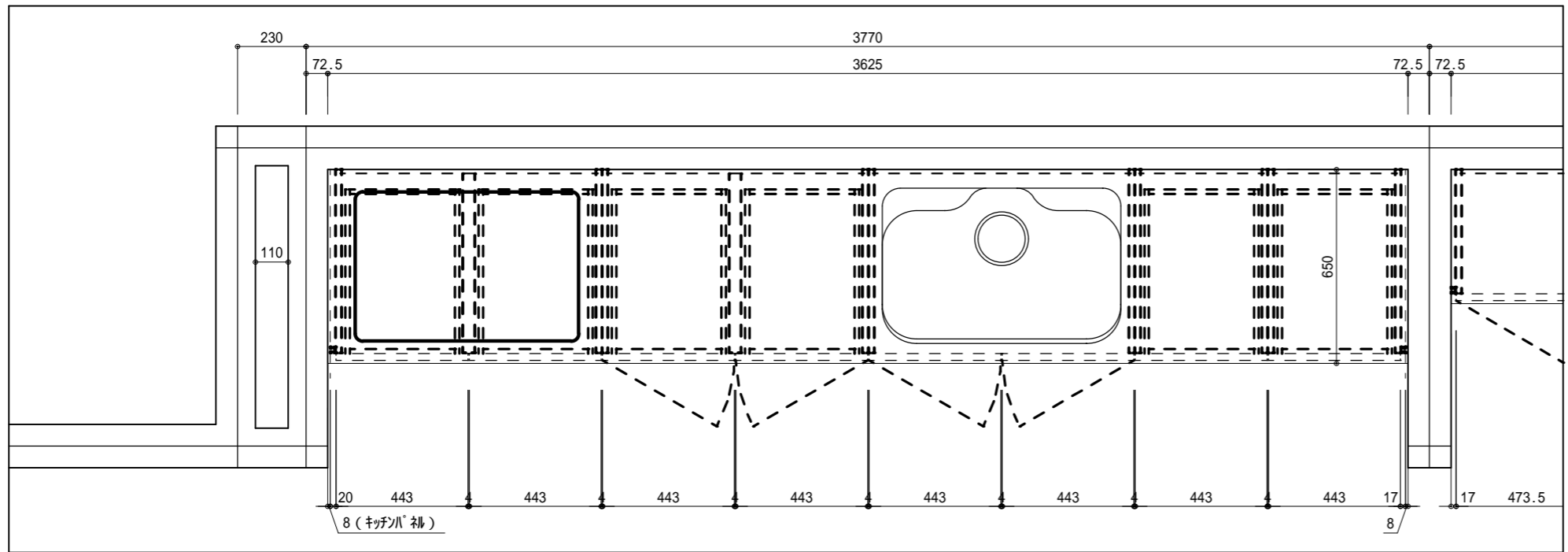


ホルムアルデヒド発散建築材料	発散区分	内装上部分	下地部分	日付	2015.2.5	検	営業	検	CAD	作	備
パーティクルボード	F			縮尺	1/20	図		図		図	備考
MDF	F										
合板	F										
積層材	F										
接着剤	F										

変更



ホルムアルデヒド発散建築材料	発散区分	内装仕上部分	下地部分	日付	検	営業	検	CAD	作	備
パーティクルボード	F			2015.2.5	検		検		作	備
MDF	F								縮	
合板	F			1/20	図		図		原	
積層材	F								考	
接着剤	F									

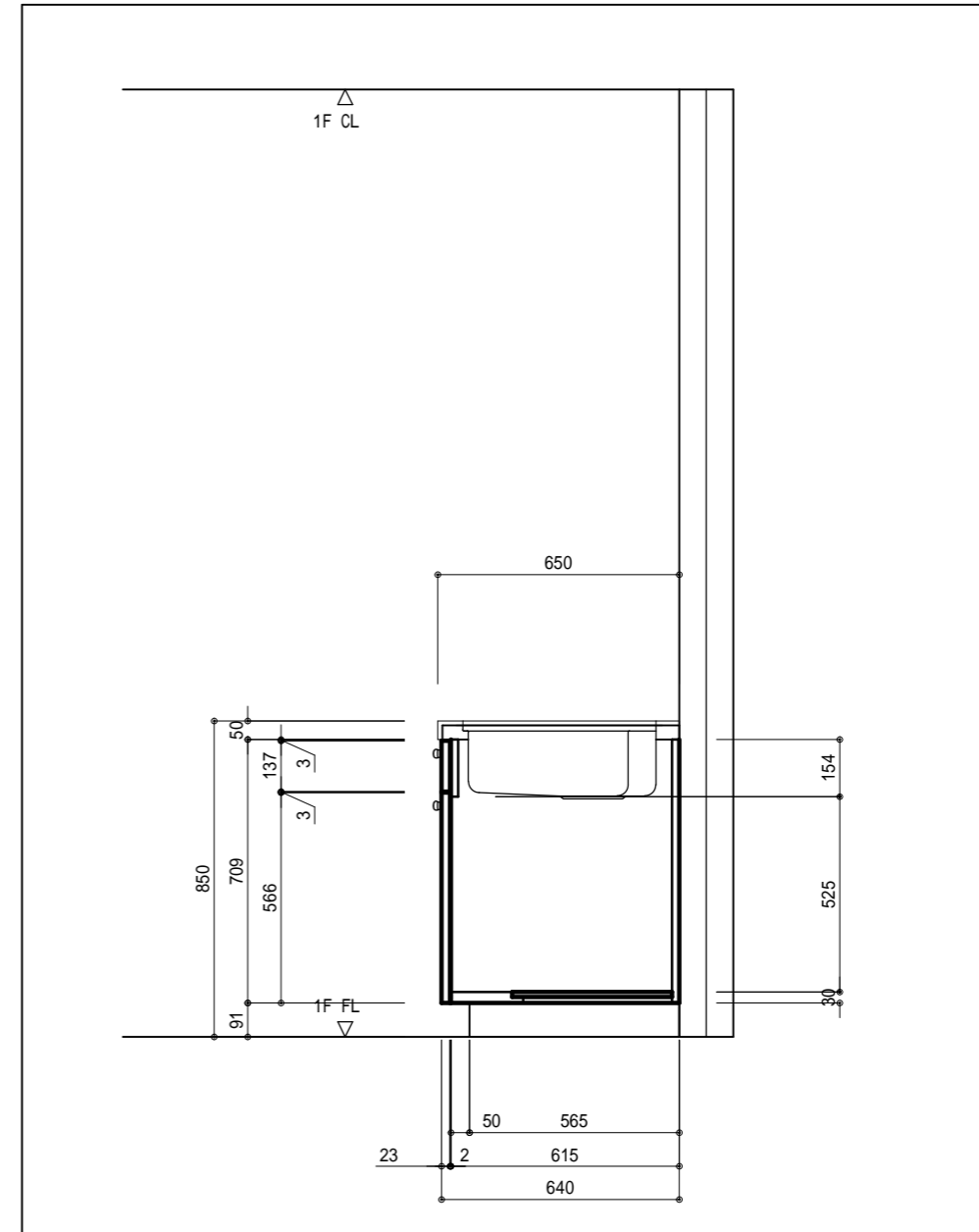
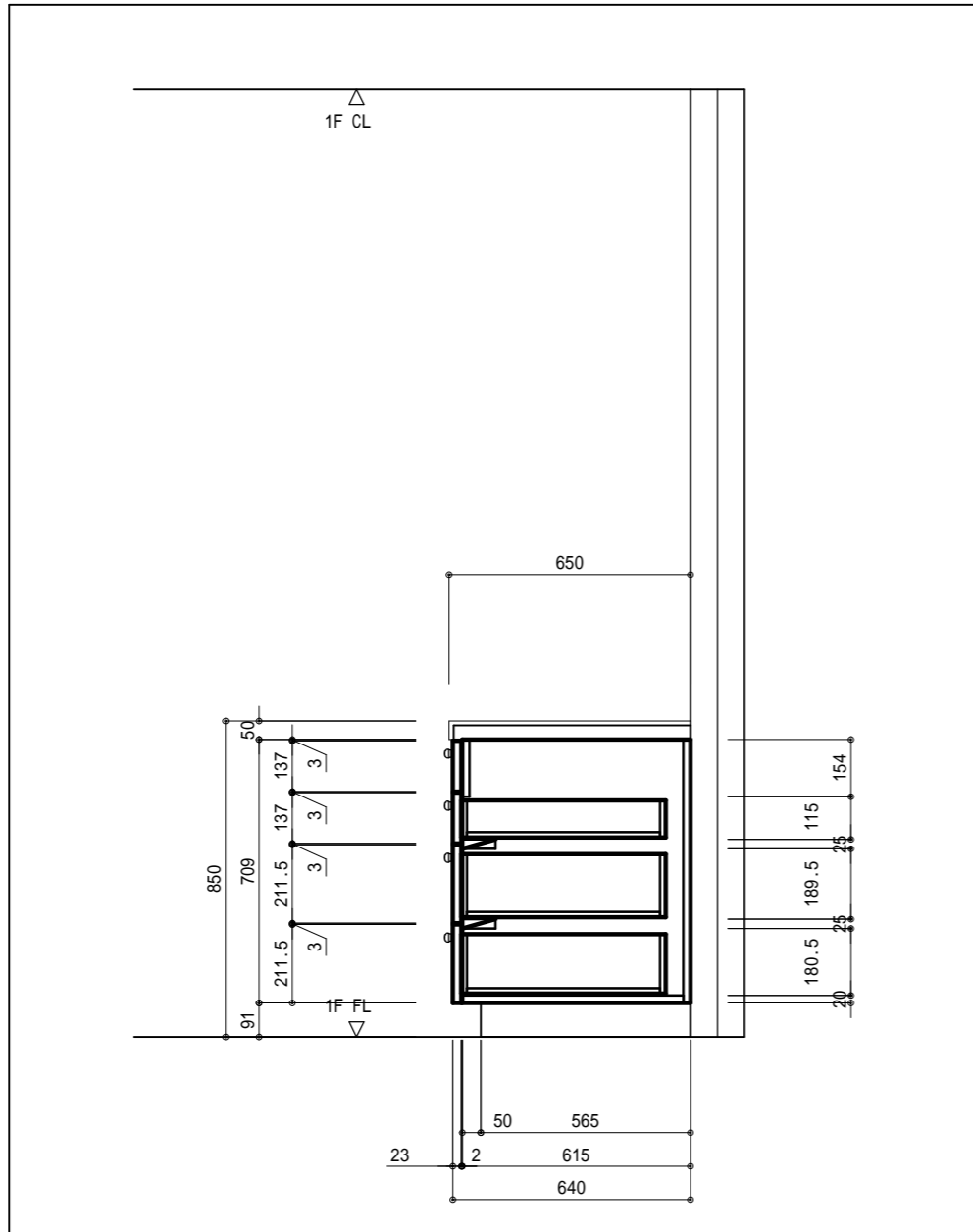


- 仕様 -

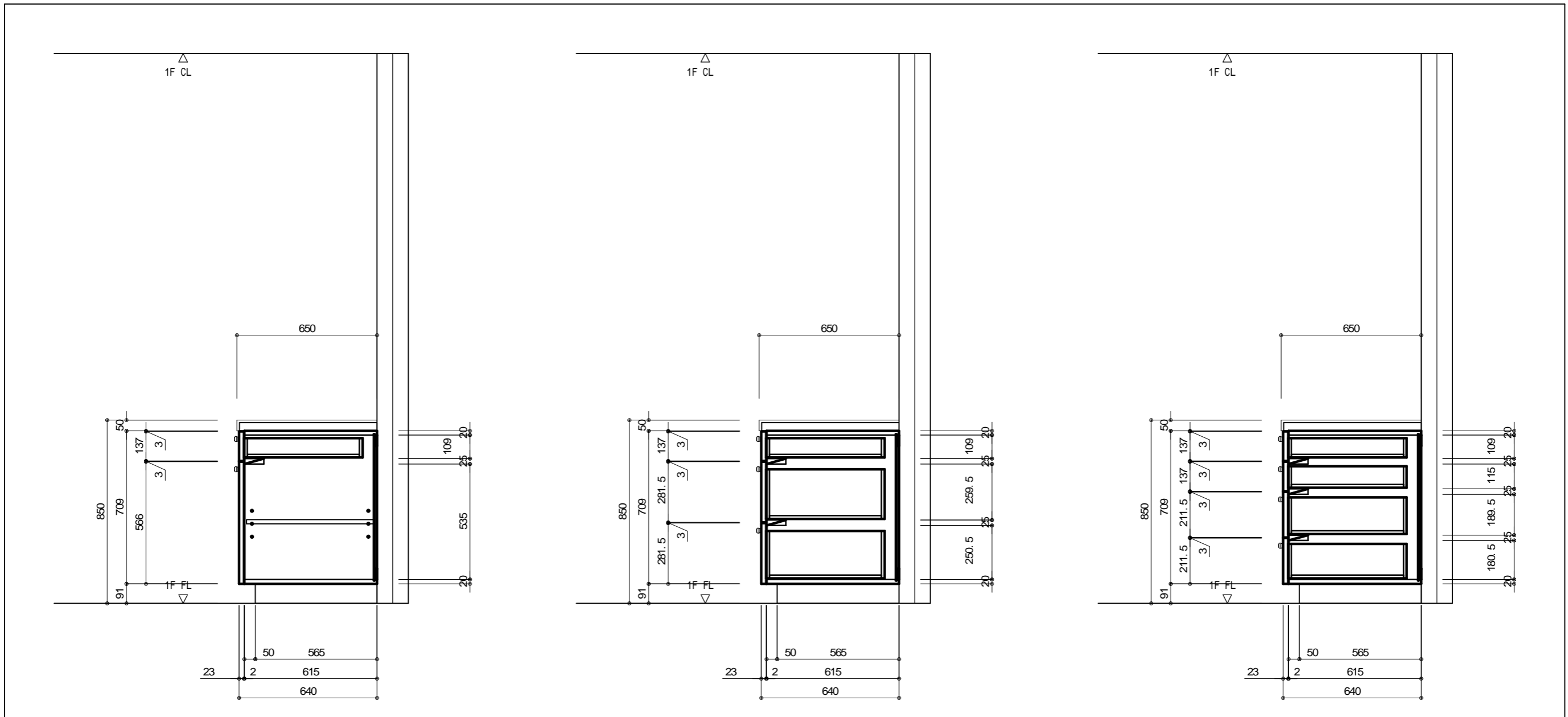
- 【 天板 】
- 人木
- (コーリアン : プライベートコレクション * A A ラバロック)
- 【 扉 】
- 鏡板... 塗装用目止め合板
- (ホワイト色) ウレタン塗装仕上げ 《 ツヤ消し・塗りつぶし 》
- 【 引出 * 框組 】
- 鏡板... 塗装用目止め合板
- (ホワイト色) ウレタン塗装仕上げ 《 ツヤ消し・塗りつぶし 》
- 内箱... 化粧板 (ホワイト色)
- 【 BOX 外部 】
- 塗装用目止め合板
- (ホワイト色) ウレタン塗装仕上げ 《 ツヤ消し・塗りつぶし 》
- 【 BOX 内部 】
- 化粧板 (ホワイト色)
- 【 金物 】
- ・ スライド丁番... LAMP : H 2 3 0 - C 2 6 / 2 6 T
- ・ マウンティングプレート... LAMP : 2 3 0 - P 6 W T + 5
- ・ 家具用ダンパー... LAMP : D S N 9 0 0 0 (グレー)
- ・ ツマミ... LAMP : R S S : 2 5 M
- ・ スライドレール... LAMP : 4 5 1 8

Memo
 アンダーシンク・カラン・コンロは中国側にて手配・設計
 タイル
 メーカー : ADVAN
 壁 : EQ-083 : 75 x 150 (ア=9)

ホルムアルデヒド発散建築材料	発散区分	内装仕上部分	下地部分	日付	2015.2.5	検	営業	検	CAD	作	備
パーティクルボード	F			縮尺	1/20	図		図		図	備考
MDF	F										
合板	F										
積層材	F										
接着剤	F										



ホルムアルデヒド発散建築材料	発散区分	内装仕上部分	下地部分	日付	2015.2.5	検	営業	検	CAD	作	備
パーティクルボード	F			縮尺	1/20	図		図		図	考
MDF	F										
合板	F										
積層材	F										
接着剤	F										



幸せを木と共に80年
株式会社 みうら
 〒746-0022 山口県周南市野村三丁目24番1号
 TEL(0834)64-5511 FAX(0834)64-1090

ホルムアルデヒド発散建築材料	発散区分	内装仕上部分	下地部分
パーティクルボード	F		
M D F	F		
合板	F		
積層材	F		
接着剤	F		

日付	2015.2.5
縮尺	1/20

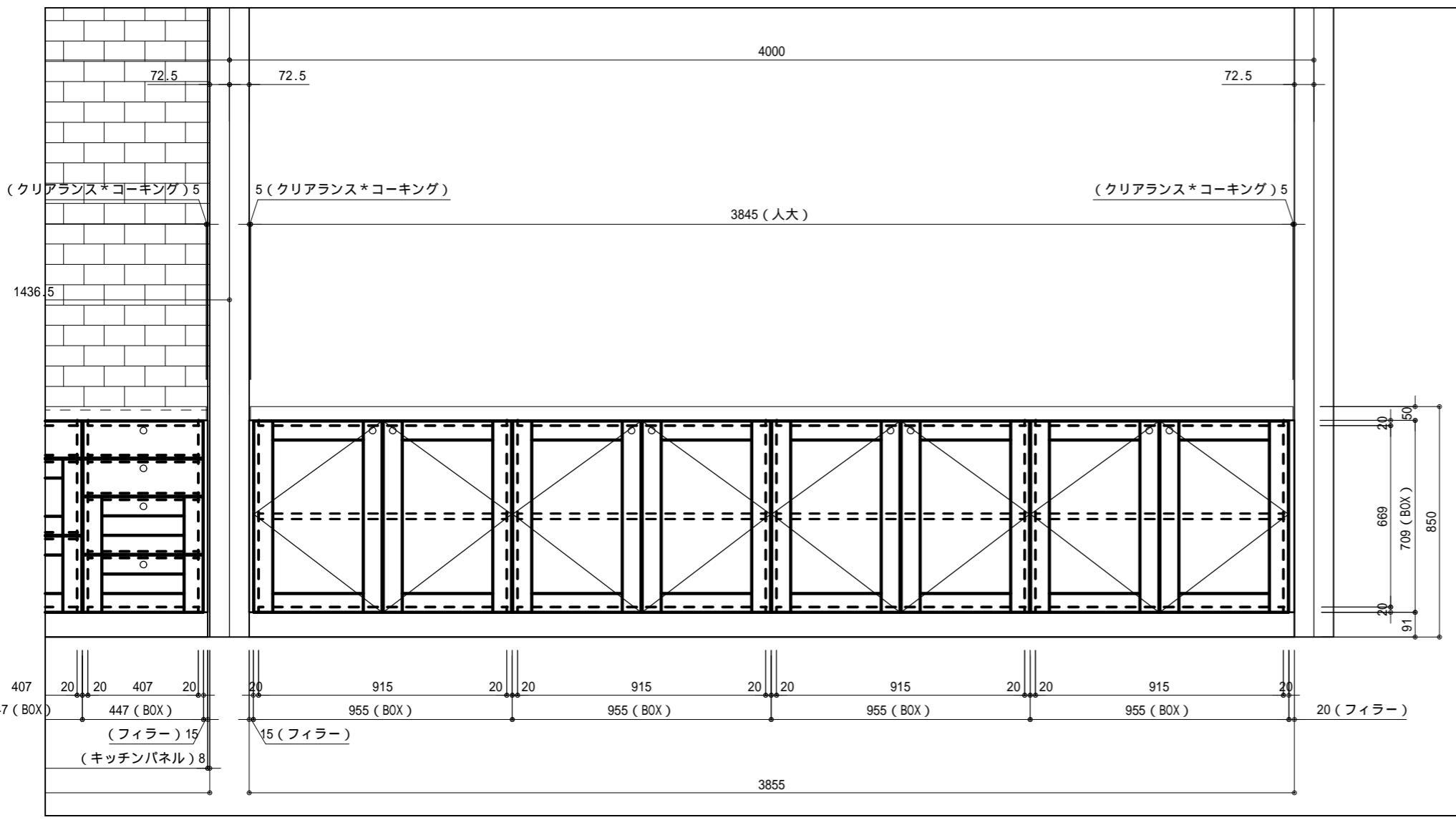
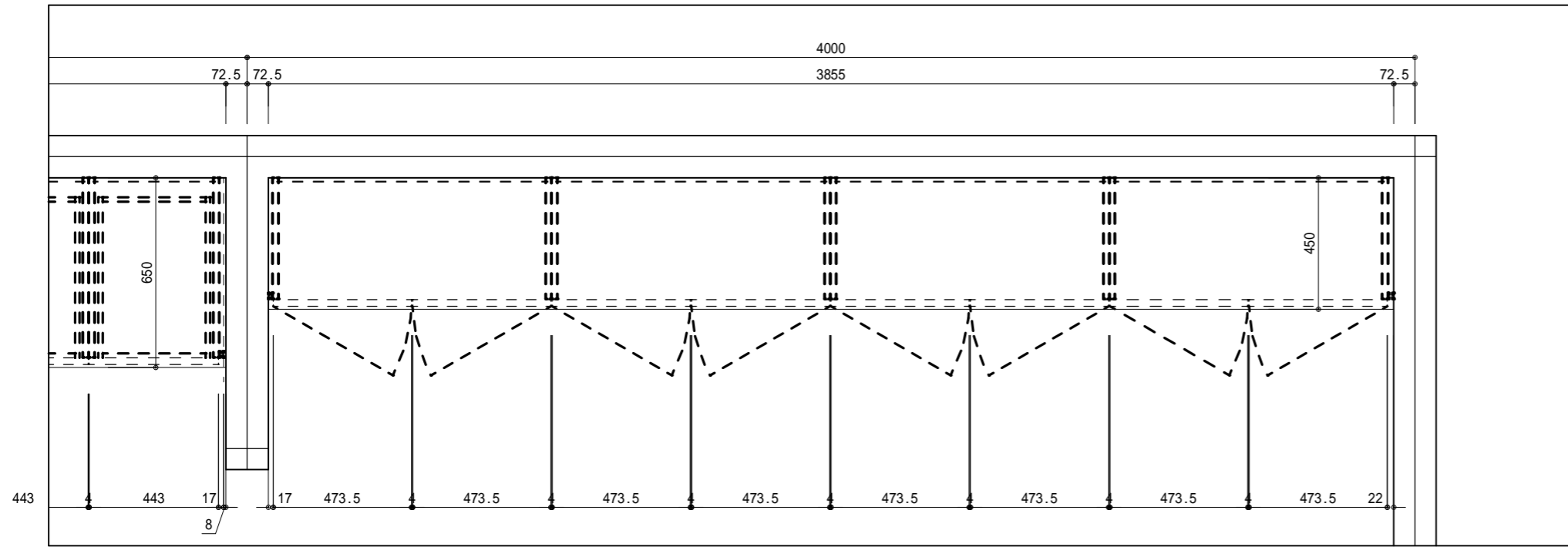
検	営業	検	CAD	作	備
図		図		図	考
				篠原	

図
名

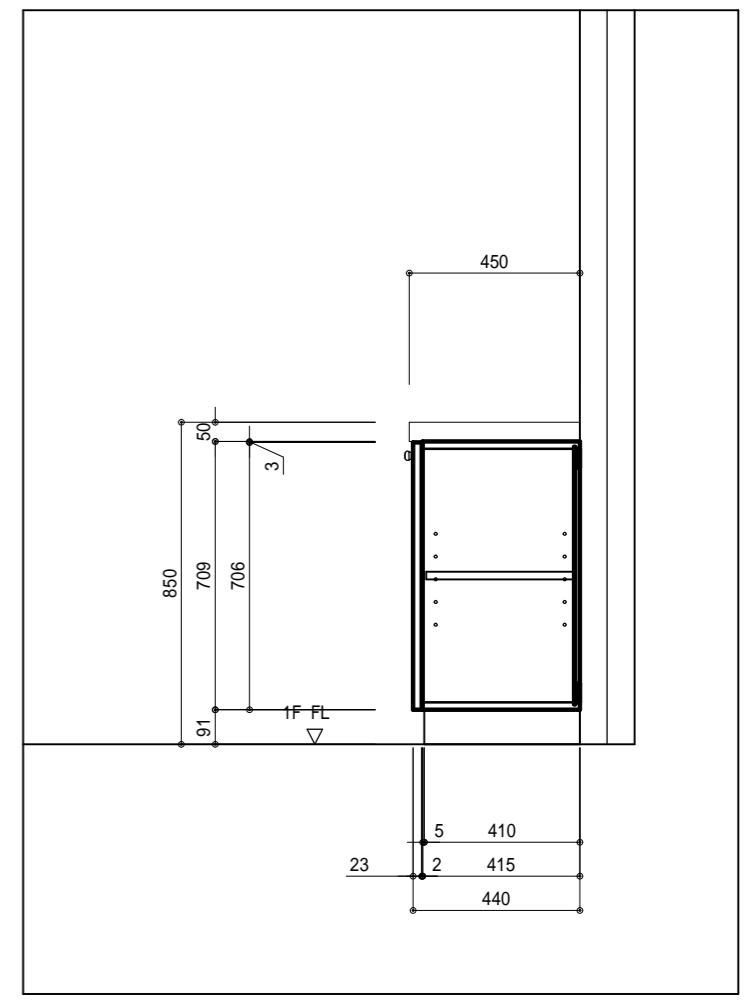
中国向け木造住宅モデル (M1-2015)
 1F キッチン 造作キッチン

図
番

3/3
 L
 単品図



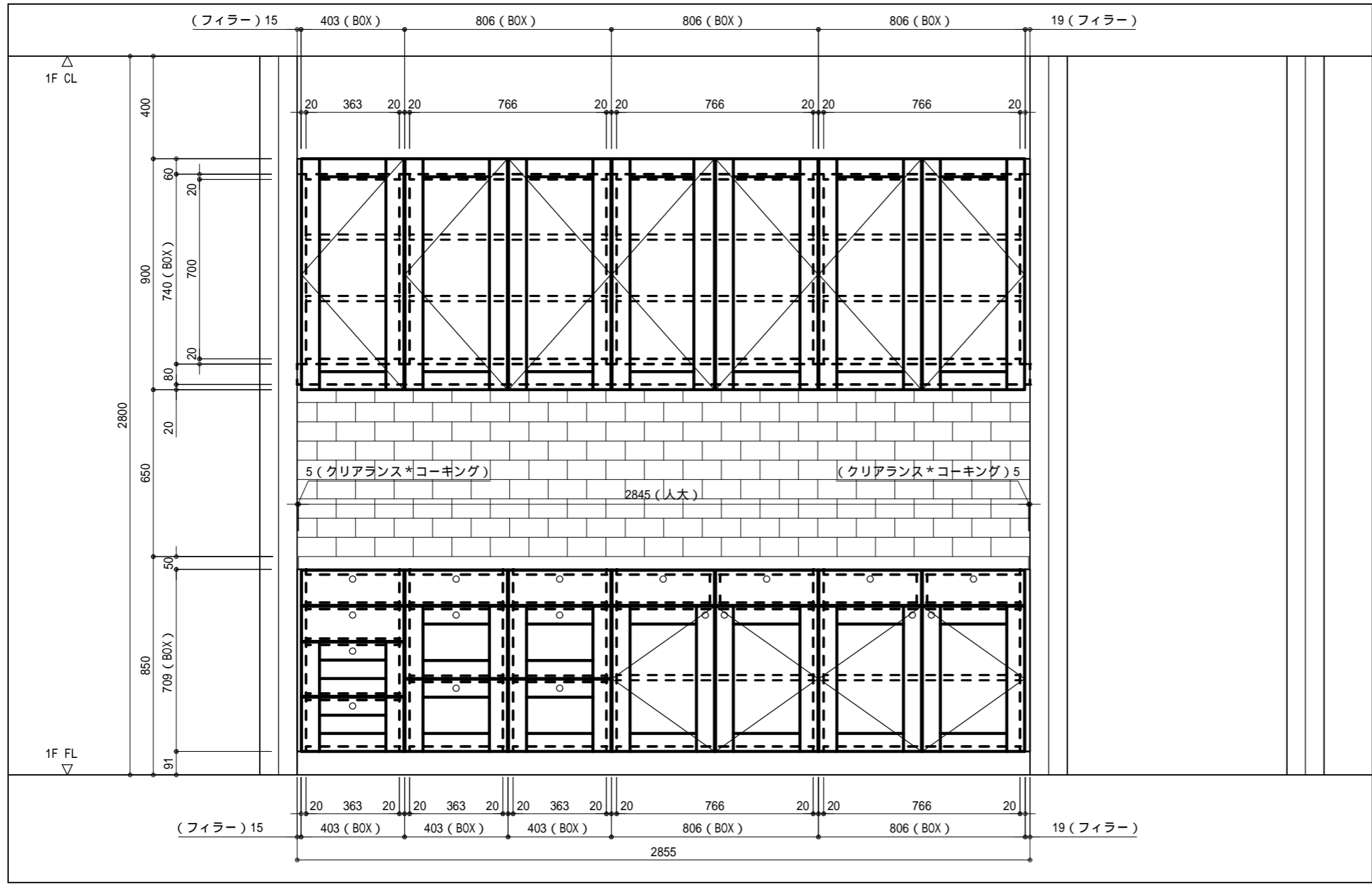
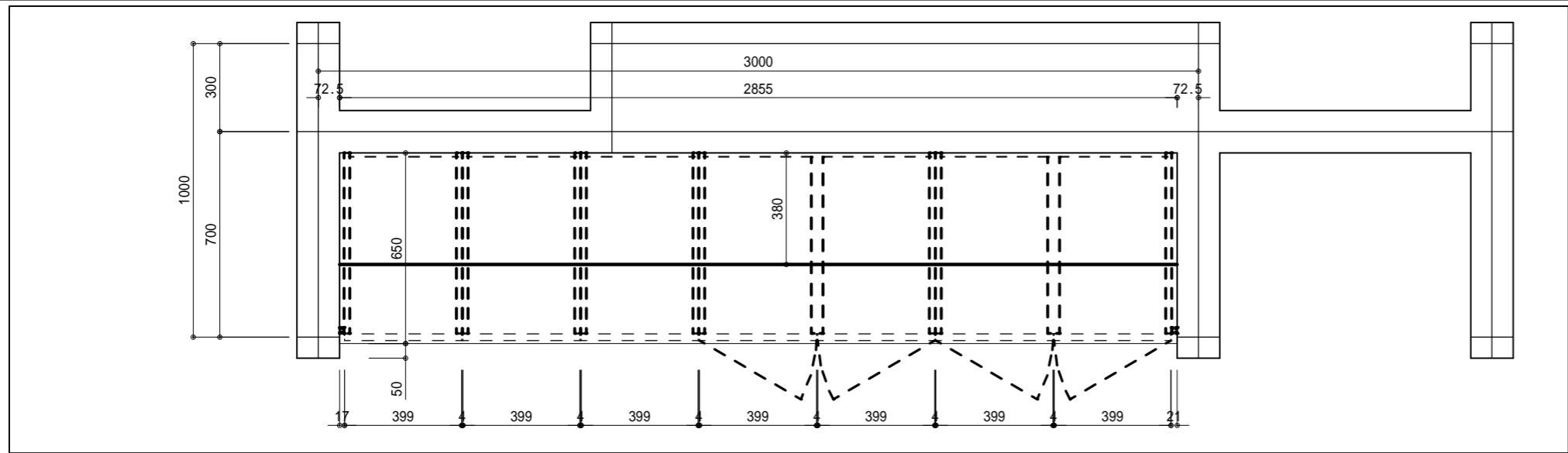
- 仕様 -
- 【 天板 】
 人夫
 (コーリアン: プライベートコレクション*AA ラバロック)
 - 【 扉 】
 鏡板... 塗装用目止め合板
 (ホワイト色) ウレタン塗装仕上げ 《ツヤ消し・塗りつぶし》
 - 【 BOX外部 】
 塗装用目止め合板
 (ホワイト色) ウレタン塗装仕上げ 《ツヤ消し・塗りつぶし》
 - 【 BOX内部 】
 化粧板 (ホワイト色)
 - 【 金物 】
 - ・ スライド丁番... LAMP: H230-C26/26T
 - ・ マウンティングプレート... LAMP: 230-P6WT+5
 - ・ 家具用ダンパー... LAMP: DSN9000 (グレー)
 - ・ ツマミ... LAMP: RSS-25M




 幸せを木と共に80年
株式会社 みうら
 〒746-0022 山口県周南市野村三丁目24番1号
 TEL(0834)64-5511 FAX(0834)64-1090

ホルムアルデヒド発散建築材料	発散区分	内装仕上部分	下地部分	日付	縮尺	検	営業	検	CAD	作	備
パーティクルボード	F			2015.2.5	1/20	図		図		作	備考
MDF	F										
合板	F										
積層材	F										
接着剤	F										

図名 中国向け木造住宅モデル (M1-2015)
 1F ダイニング カウンター収納
 図番 M
 1/ 単品図

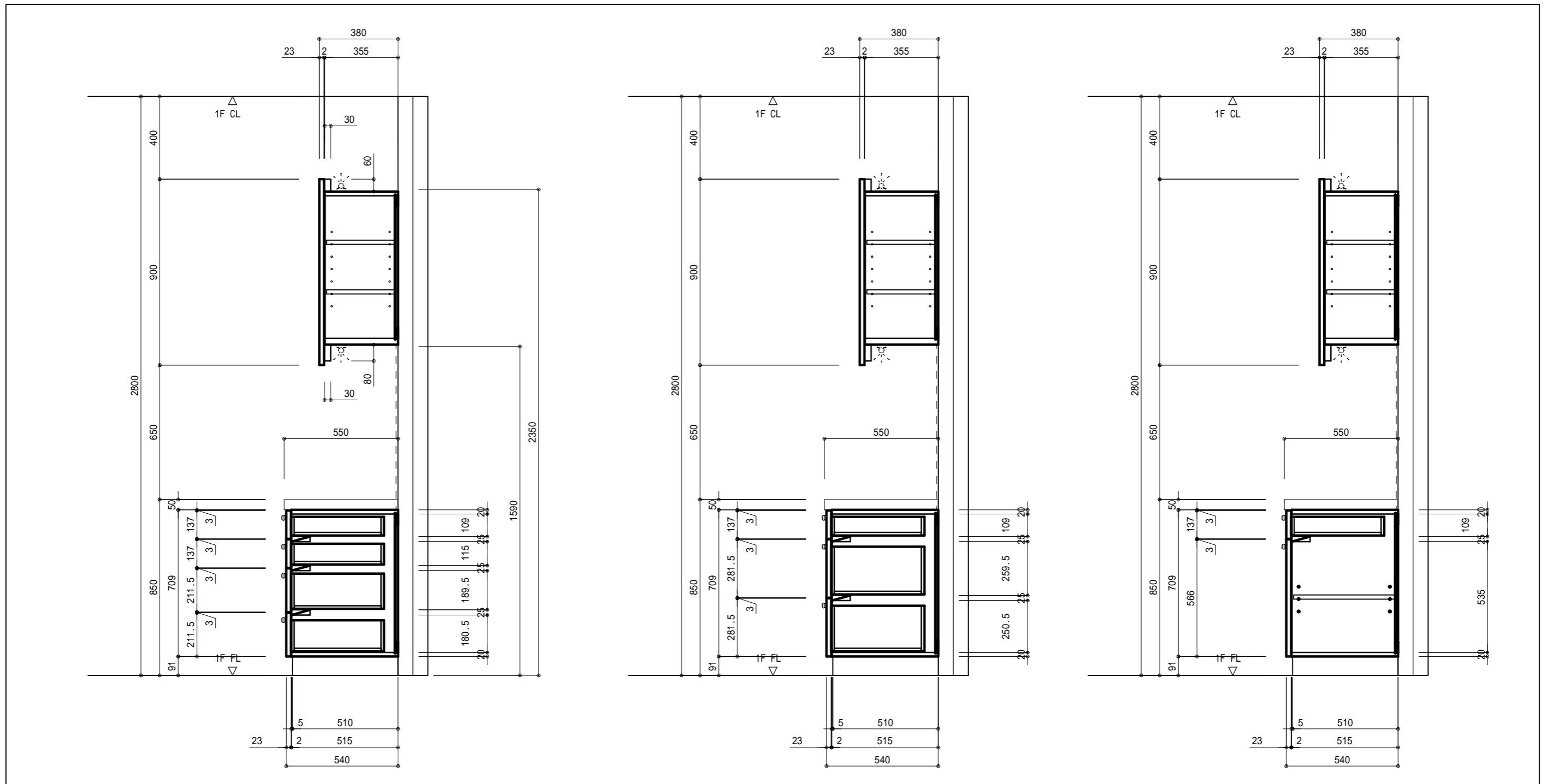


-仕様-

- 【 天板 】
人夫
(コーリアン:プライベートコレクション*AA ラバロック)
- 【 扉 】
鏡板...無垢
鏡板...塗装用目止め合板
(ホワイト色) ウレタン塗装仕上げ 《ツヤ消し・塗りつぶし》
- 【 引出*框組 】
鏡板...無垢
鏡板...塗装用目止め合板
(ホワイト色) ウレタン塗装仕上げ 《ツヤ消し・塗りつぶし》
内箱...化粧板 (ホワイト色)
- 【 BOX外部 】
塗装用目止め合板
(ホワイト色) ウレタン塗装仕上げ 《ツヤ消し・塗りつぶし》
- 【 BOX内部 】
化粧板 (ホワイト色)
- 【 金物 】
 - ・ スライド丁番...LAMP:H230-C26/26T
 - ・ マウンティングプレート...LAMP:230-P6WT+5
 - ・ 家具用ダンパー...LAMP:DSN9000(グレー)
 - ・ ツマミ...LAMP:RSS-25M
 - ・ スライドレール...LAMP:4518

Memo
照明:DAIKO DSY-4045YT W30*H32*L858 x 3本
タイル
メーカー:ADVAN
壁:EQ-083 : 75x150 (ア=9)

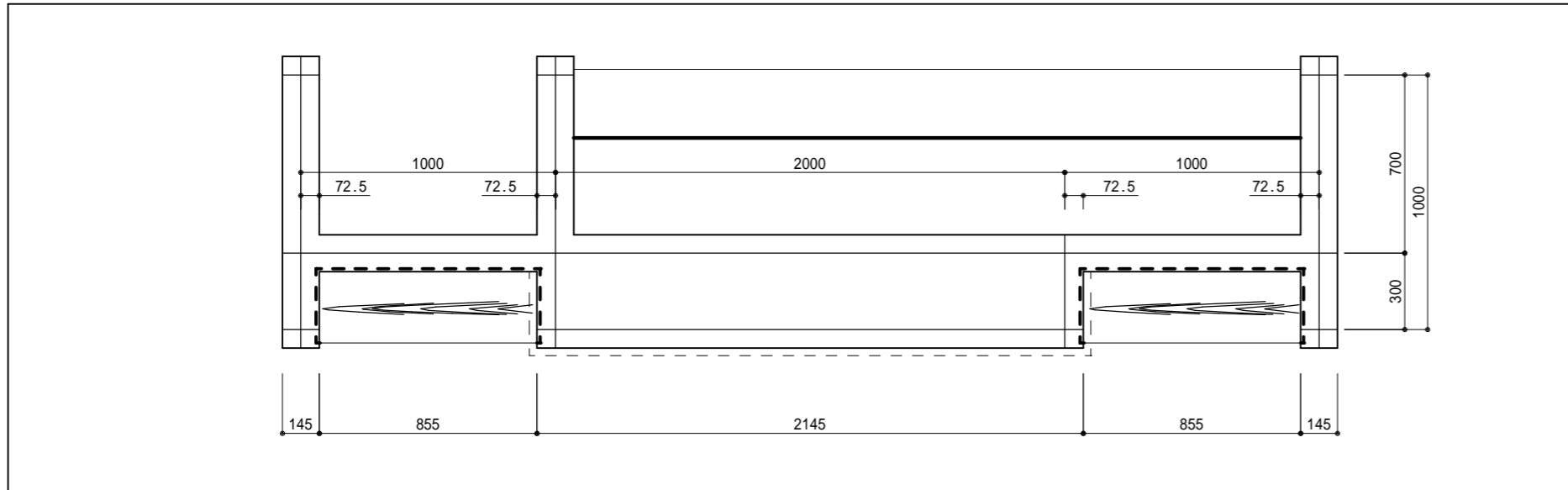
ホルムアルデヒド発散建築材料	発散区分	内装仕上部分	下地部分	日付	縮尺	検	営業	検	CAD	作	備考
パーティクルボード	F			2015.2.5	1/20	図		図		図	
MDF	F										
合板	F										
積層材	F										
接着剤	F										



ホルムアルデヒド発散建築材料	発散区分	内装仕上部分	下地部分	日付	2015.2.5	検	営業	検	CAD	作	備
パーティクルボード	F			縮尺	1/20	図		図		図	備考
MDF	F										
合板	F										
積層材	F										
接着剤	F										

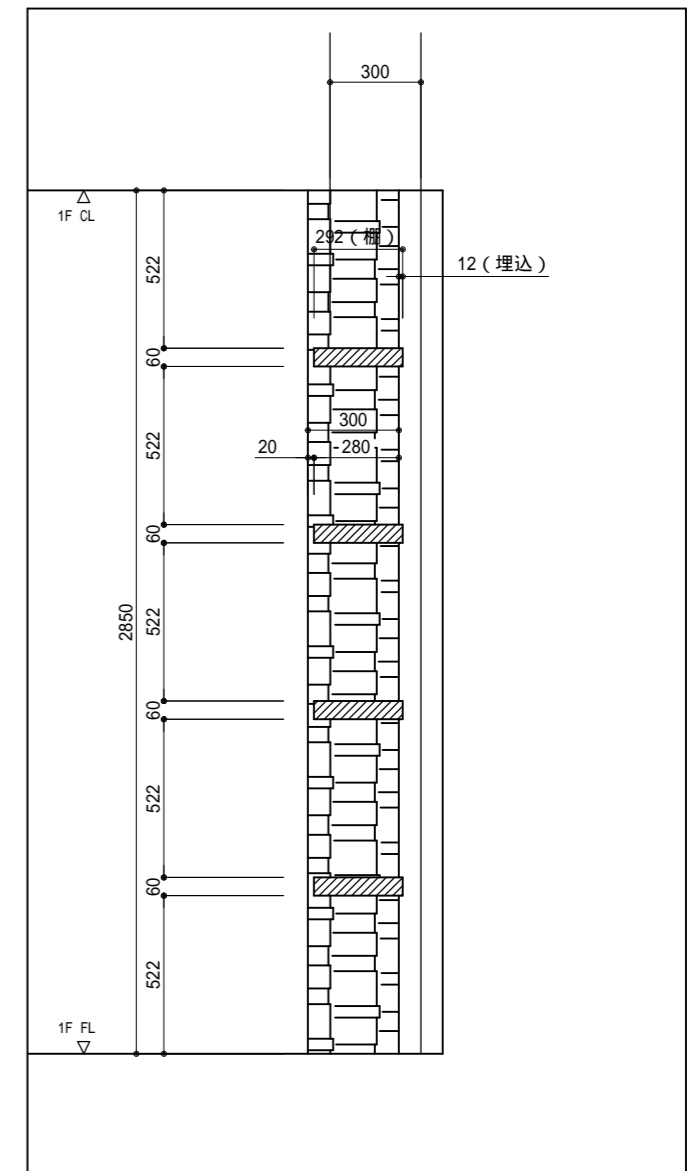
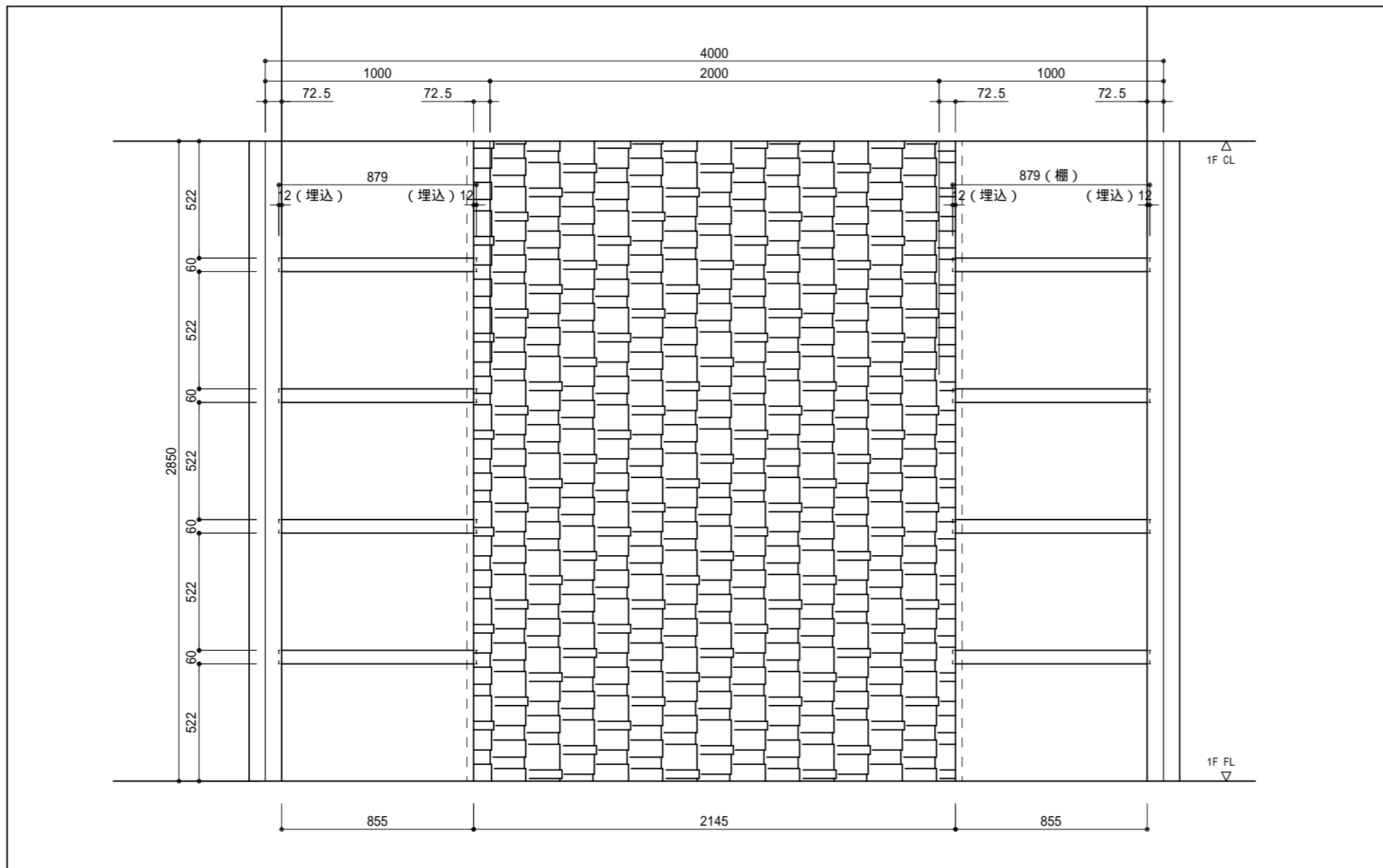
図名 中国向け木造住宅モデル (M1-2015)
 1F キッチン カップボード

- 仕様 -



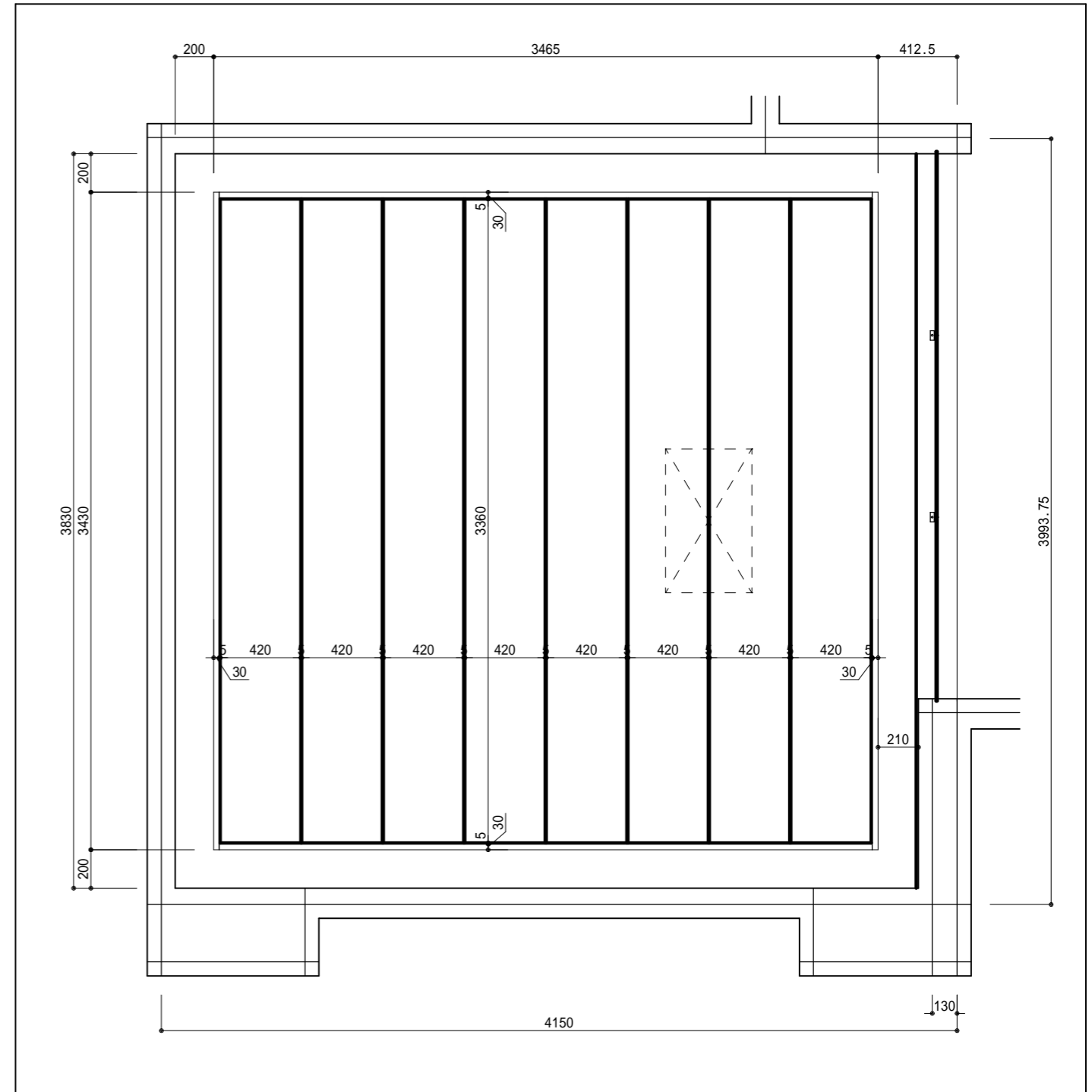
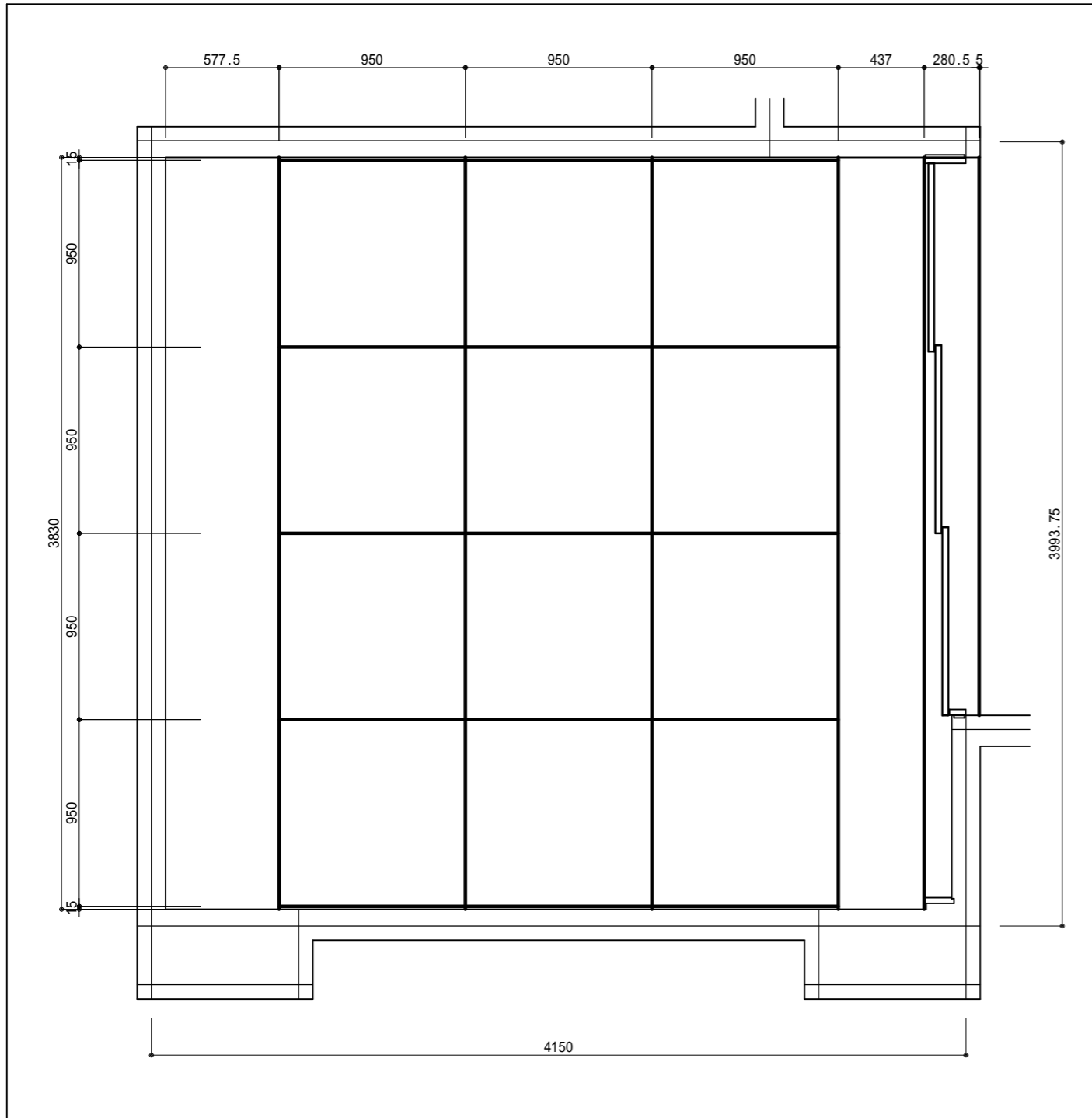
【 飾り棚 】
 ナラ突板 《中央板目》
 (サンプル色) ウレタン塗装仕上げ 《ツヤ消し》

Memo
 飾り棚：壁面3方壁埋込
 石
 メーカー：ADVAN
 壁：KS-113 : 150×600 (ア20~40)
 壁(コーナー)：KS-113C (ア15~45)



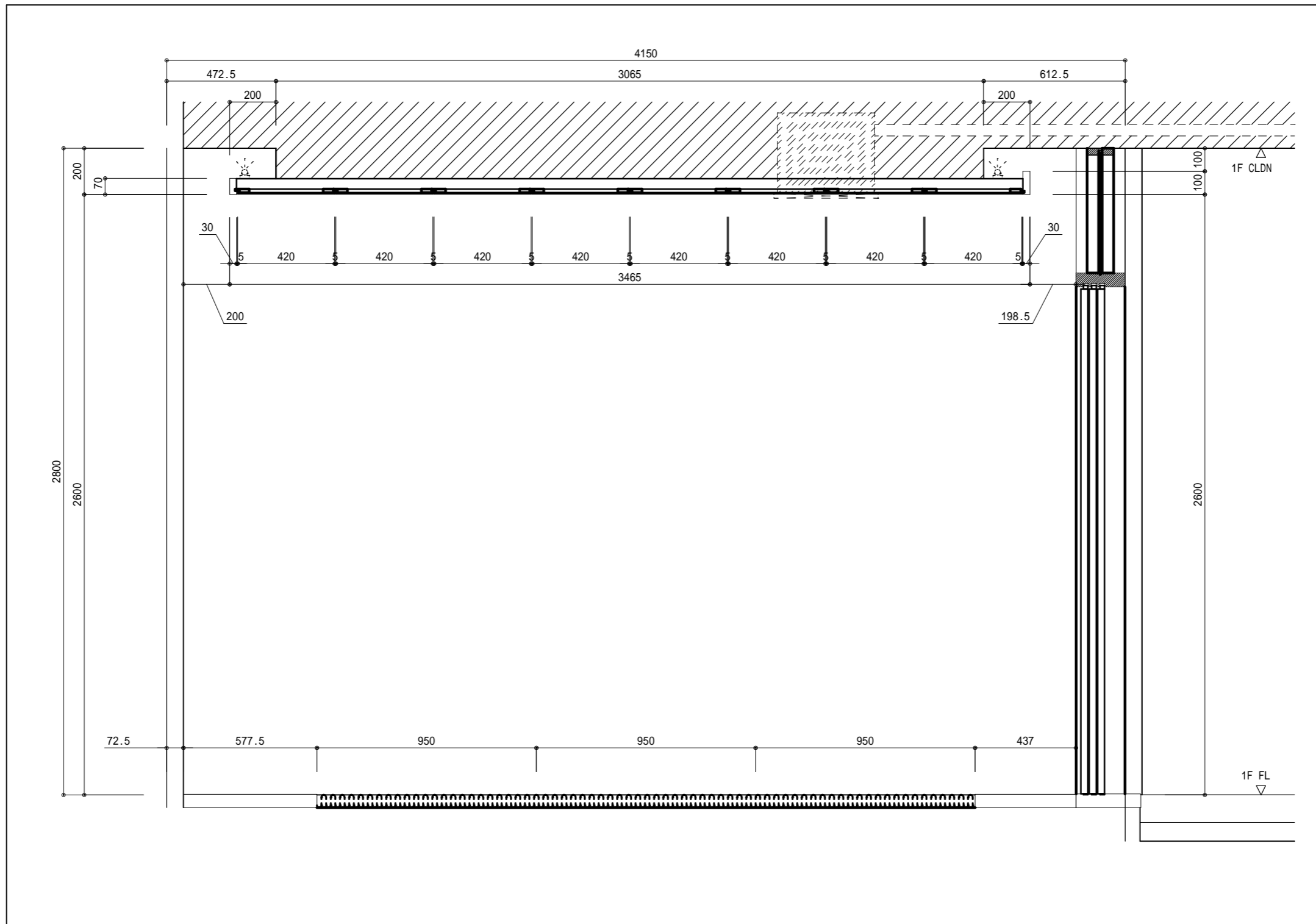
ホルムアルデヒド発散建築材料	発散区分	内装仕上部分	下地部分	日付	2015.2.5	検	営業	検	CAD	作	備
パーティクルボード	F			縮尺	1/20	図		図		図	備考
MDF	F										
合板	F										
積層材	F										
接着剤	F										

【 天井見切り・式台 】
 桧 厚単板貼り
 (無塗装)
 【 天井パネル 】
 桧 突板
 (無塗装)

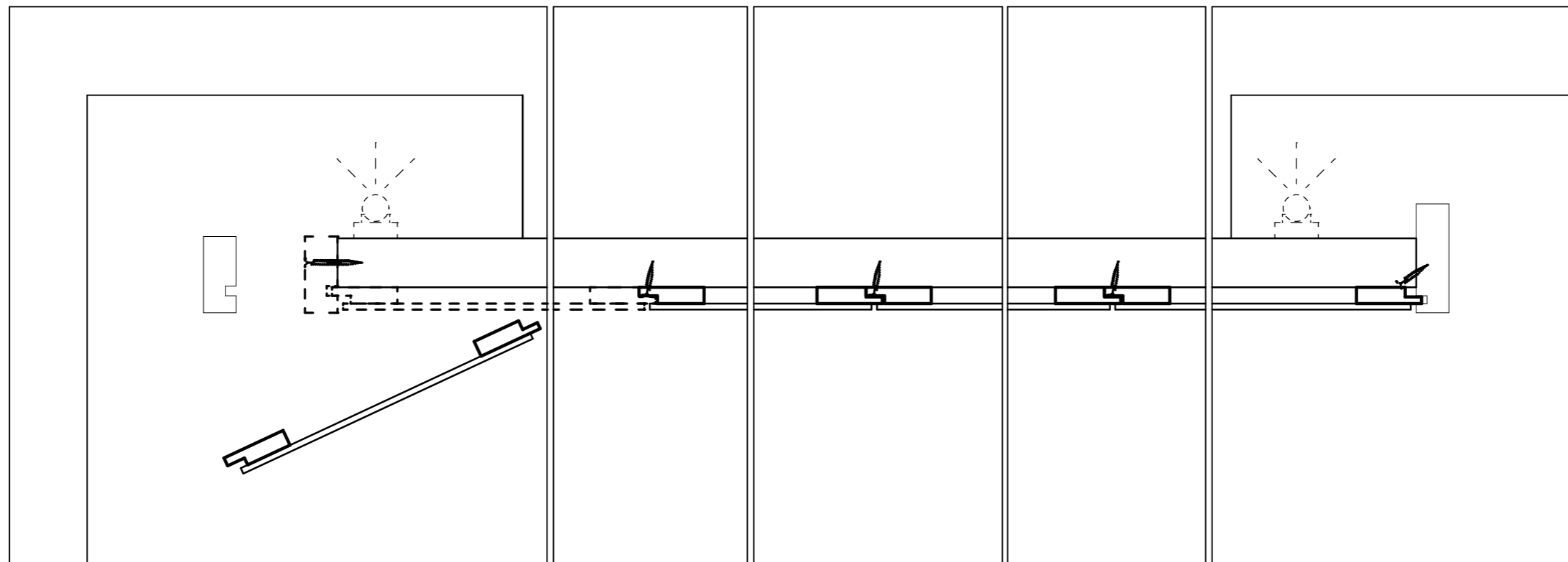
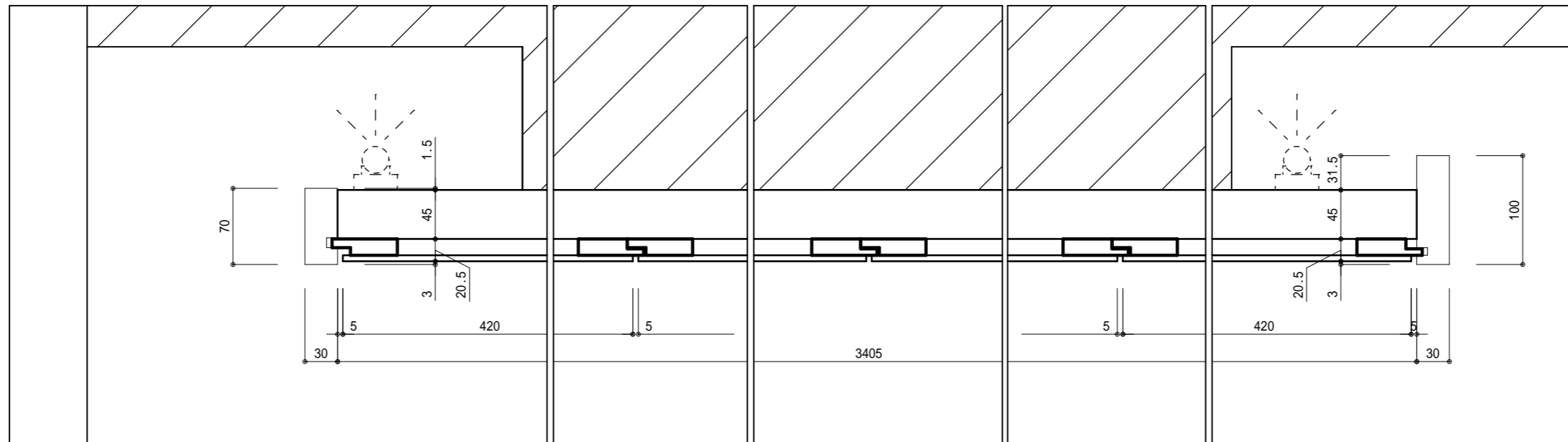


ホルムアルデヒド発散建築材料	発散区分	内装仕上部分	下地部分	日付
パーティクルボード	F			2015.2.5
MDF	F			
合板	F			
積層材	F			縮尺 1/20
接着剤	F			

検	営業	検	CAD	作	備
図		図		図	考
				篠原	



ホルムアルデヒド発散建築材料	発散区分	内装仕上部分	下地部分	日付	縮尺	検	営業	検	CAD	作	備
パーティクルボード	F			2015.2.5	1/20	図		図		作	備
MDF	F									原	考
合板	F										
積層材	F										
接着剤	F										



ホルムアルデヒド発散建築材料	発散区分	内装仕上部分	下地部分	日付	縮尺	検	営業	検	CAD	作	備
パーティクルボード	F			2015.2.5	1/20	図		図		篠原	考
MDF	F										
合板	F										
積層材	F										
接着剤	F										



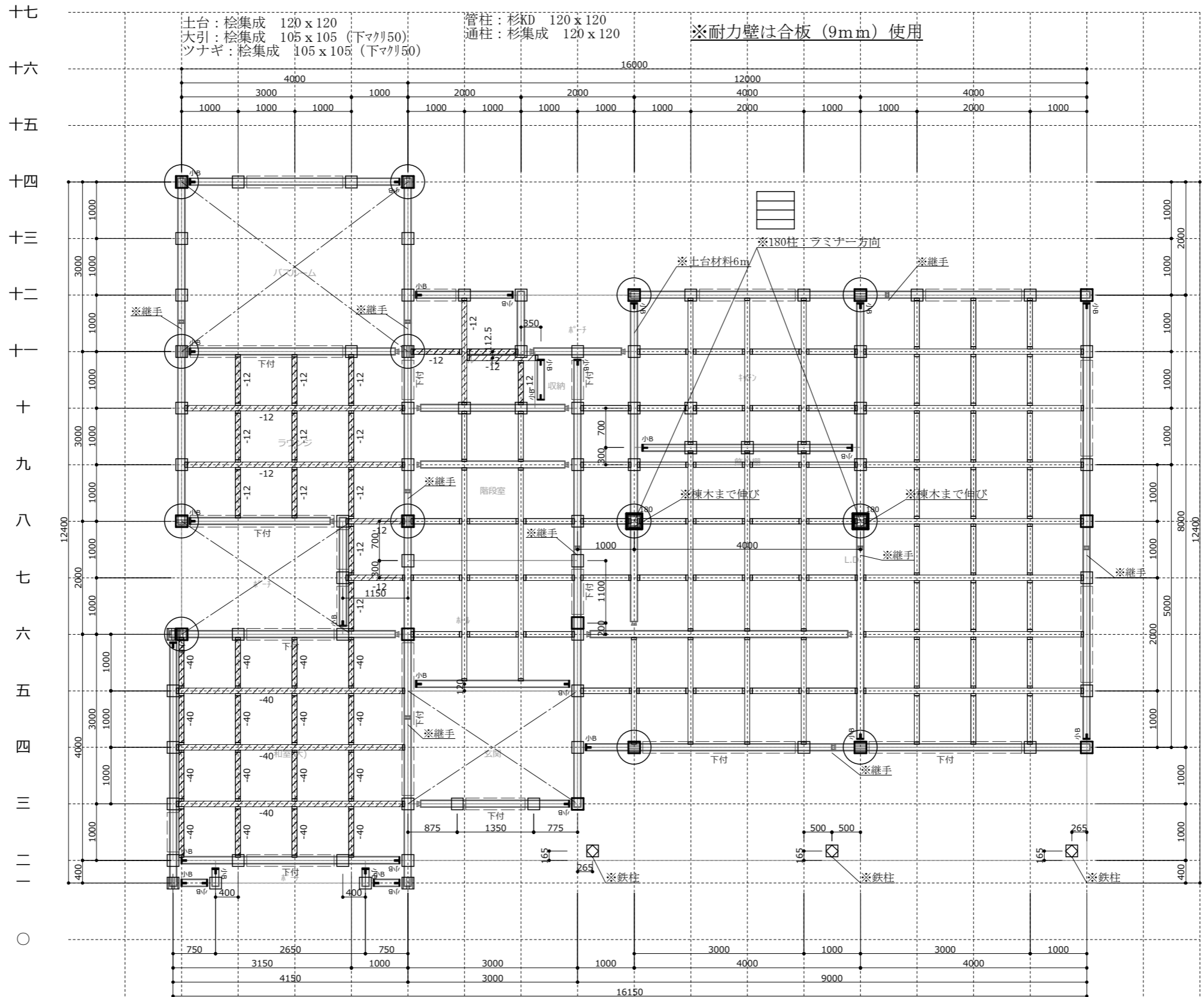
ホルムアルデヒド発散建築材料	発散区分	内装仕上部分	下地部分	日付
パーテイクルボード	F☆☆☆☆	○	○	2015.2.5
MDF	F☆☆☆☆	○	○	
合板	F☆☆☆☆	○	○	
積層材	F☆☆☆☆	○	○	
接着剤	F☆☆☆☆	○	○	

検 図
 縮尺 1/20

営業
 検 図
 CAD
 作 図
 備 考

図 名
 中国住宅展示場
 ステンレスアンダーシンク納まり：参考図

図 番



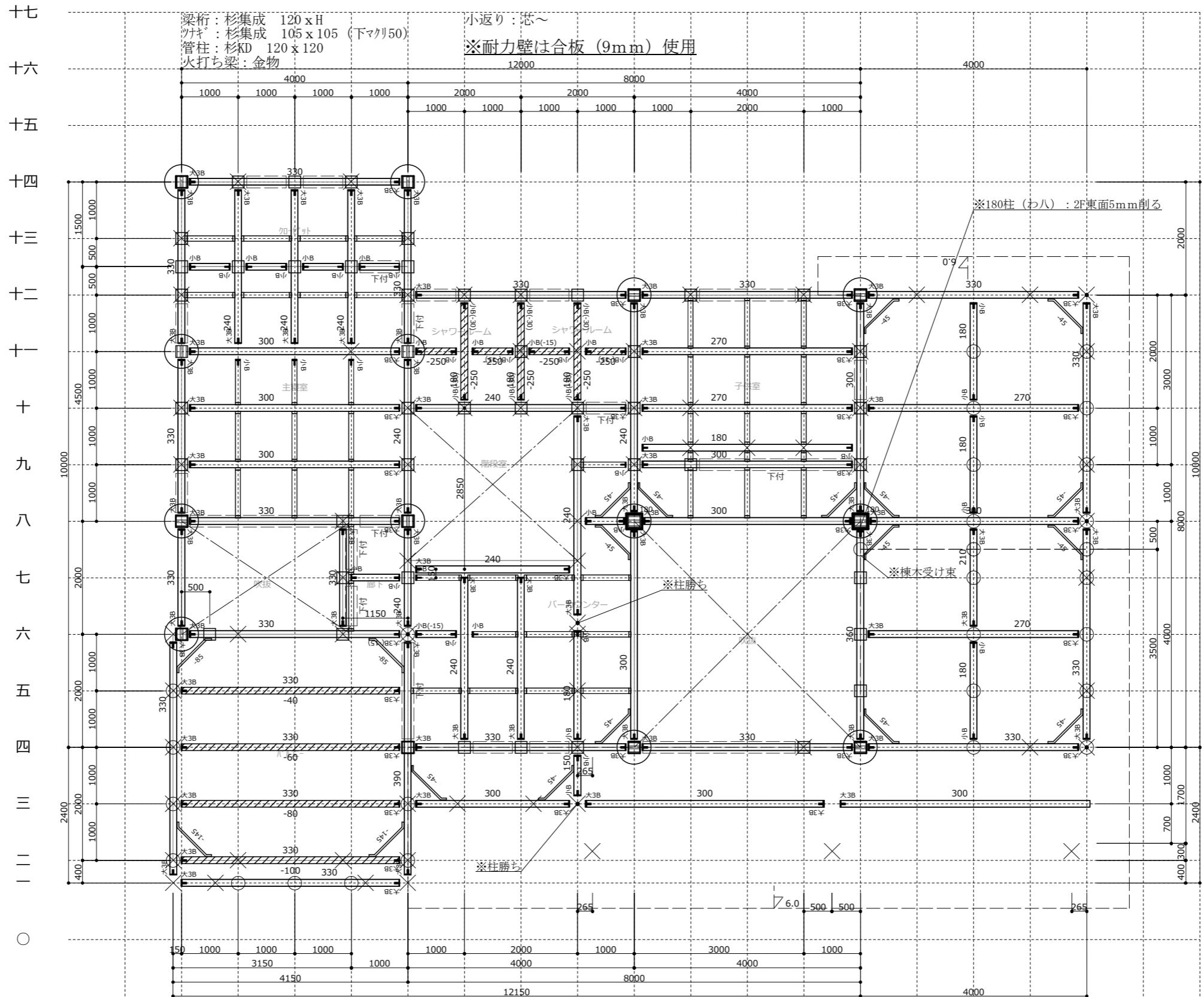
つ そ た よ か わ を る め ち と へ ほ に は ろ い A

株式会社 みうら
〒 746-0022 山口県周南市野村3丁目24-1
TEL 0834-64-5500 FAX 0834-64-5508

モジュール	1000	工法	ハラテック	
階高	1F 3600	2F 2900	3F	
屋根勾配	1F 6.0	2F 6.0	3F	

工事名称 中国向木造住宅モデル邸 (M1-2015)
印刷日時 2015年11月27日 14:01
縮尺 1/80

図面名称
土台伏図



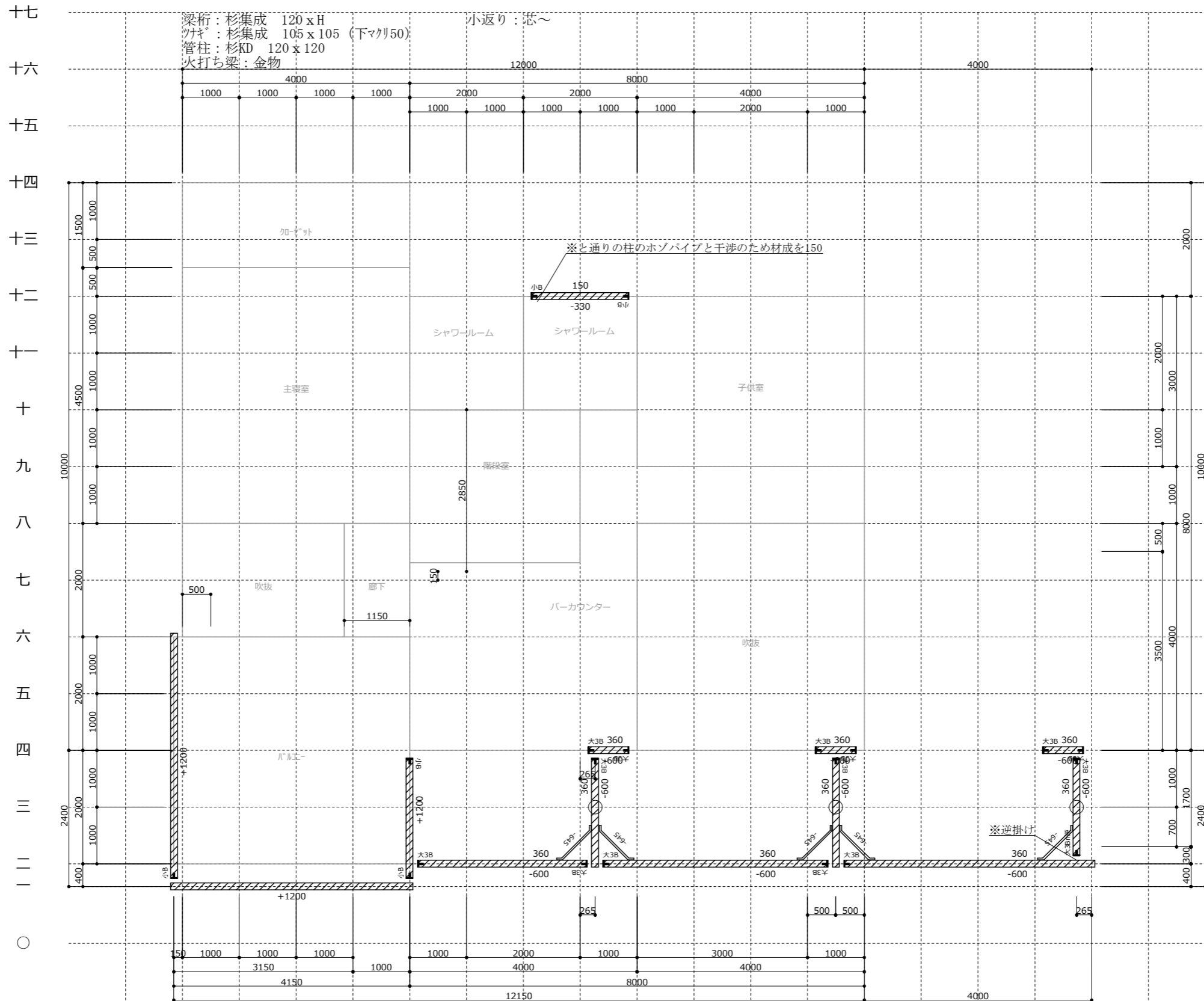
A い ろ は に ほ へ と ち り ん る を わ か よ た れ そ つ

株式会社 みうら
 〒 746-0022 山口県周南市野村3丁目24-1
 TEL 0834-64-5500 FAX 0834-64-5508

モジュール	1000	工法	ハラテック		
階高	1F 3600	2F 2900	3F		
屋根勾配	1F 6.0	2F 6.0	3F		

工事名称	中国向木造住宅モデル邸 (M1-2015)	
印刷日時	2015年11月27日 14:01	縮尺 1/80

図面名称	2階床伏図
------	-------



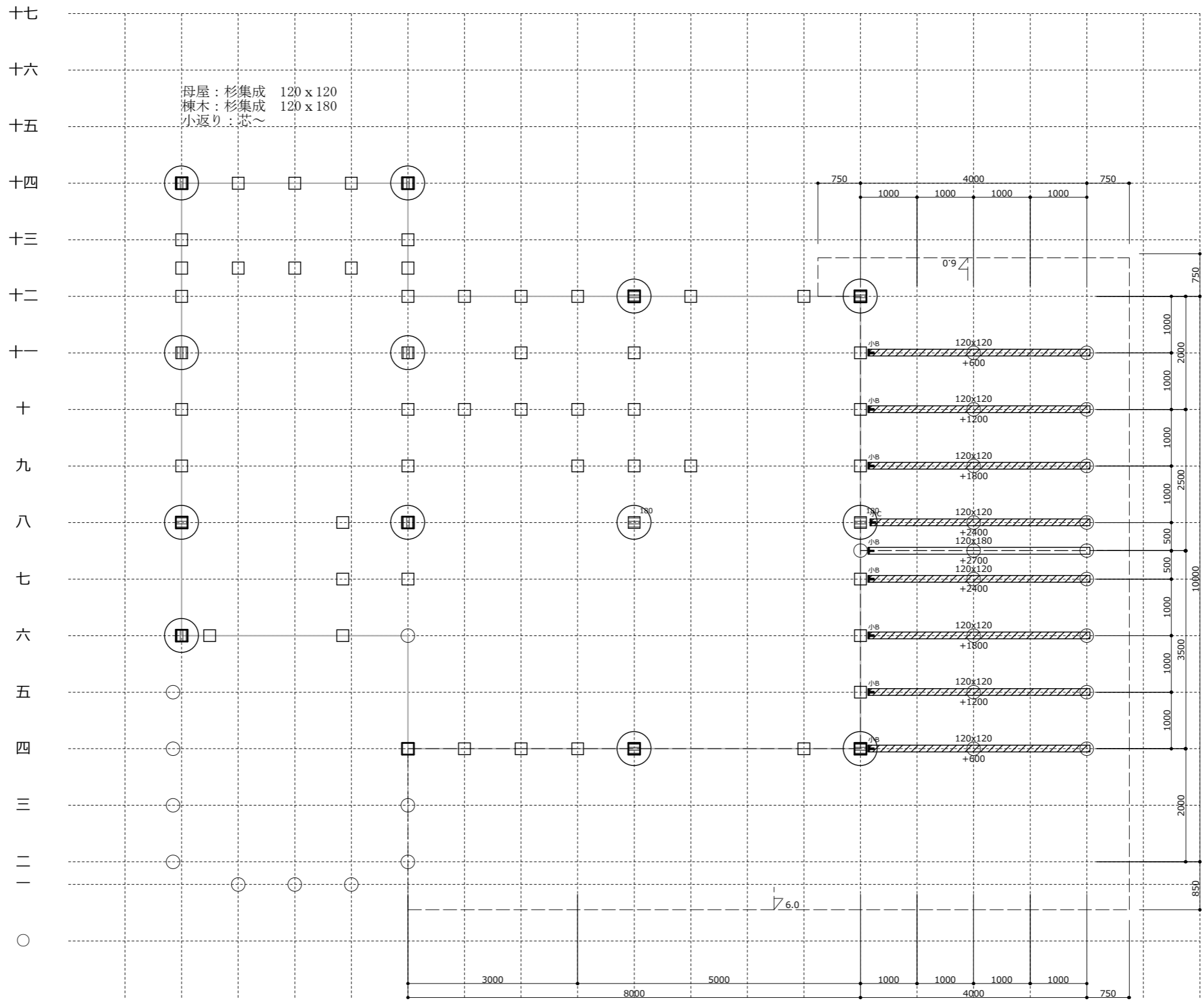
A いろはにほへとちりぬるをわかよたれそつ

株式会社 みうら
 〒 746-0022 山口県周南市野村3丁目24-1
 TEL 0834-64-5500 FAX 0834-64-5508

モジュール	1000	工法	ハラテック		
階高	1F 3600	2F 2900	3F		
屋根勾配	1F 6.0	2F 6.0	3F		

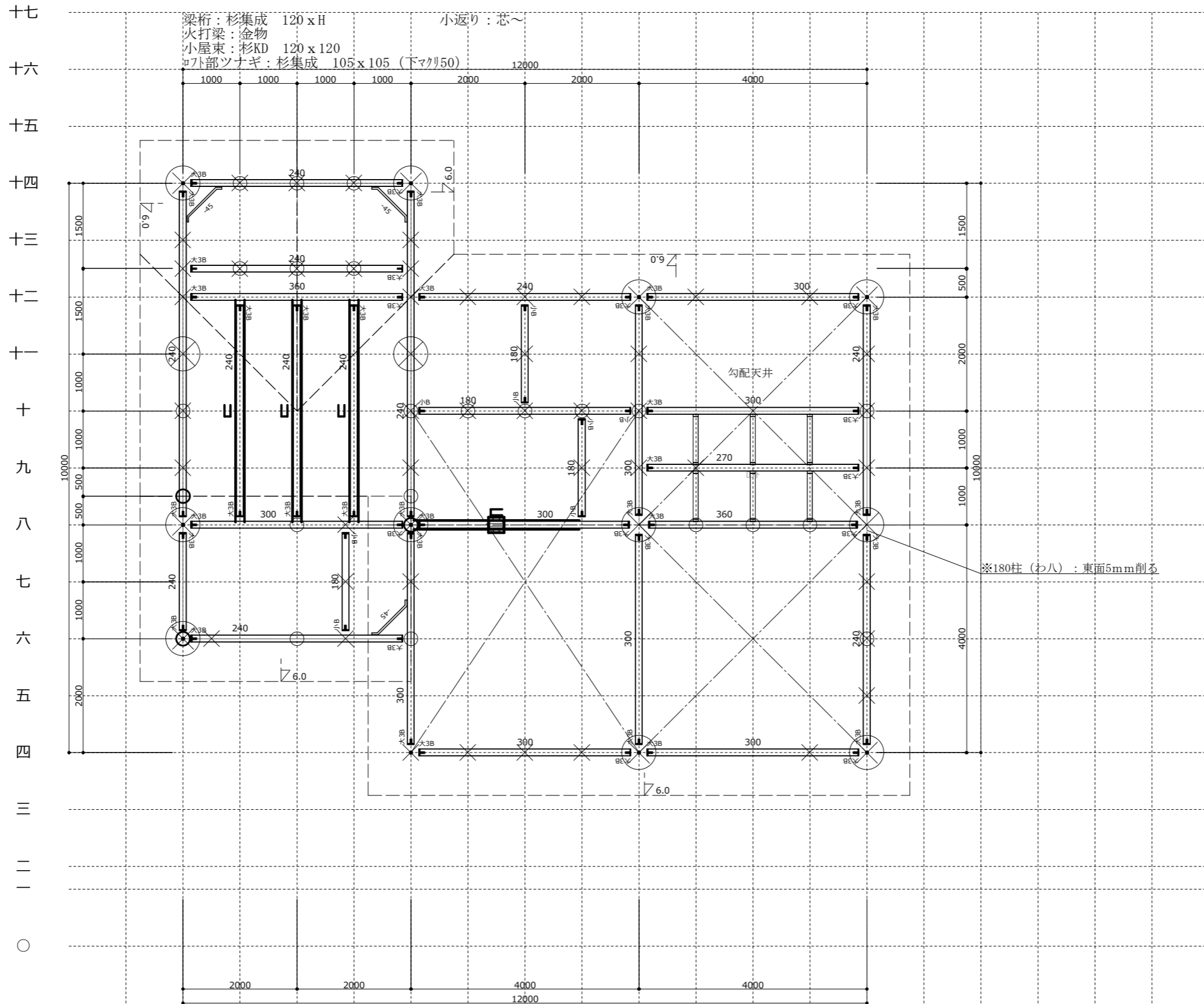
工事名称	中国向木造住宅モデル邸 (M1-2015)	
印刷日時	2015年11月27日 14:01	縮尺
		1/80

図面名称
2階床伏図 (サフレイヤ1)



A い ろ は に ほ へ と ち り ん る を わ か よ た れ そ つ

株式会社 みうら 〒 746-0022 山口県周南市野村3丁目24-1 TEL 0834-64-5500 FAX 0834-64-5508	モジュール	1000	工法	ハラテック		工事名称 中国向木造住宅モデル邸 (M1-2015) 印刷日時 2015年11月27日 14:01	図面名称 1階母屋伏図 縮尺 1/80
	階高	1F 3600	2F 2900	3F			
	屋根勾配	1F 6.0	2F 6.0	3F			



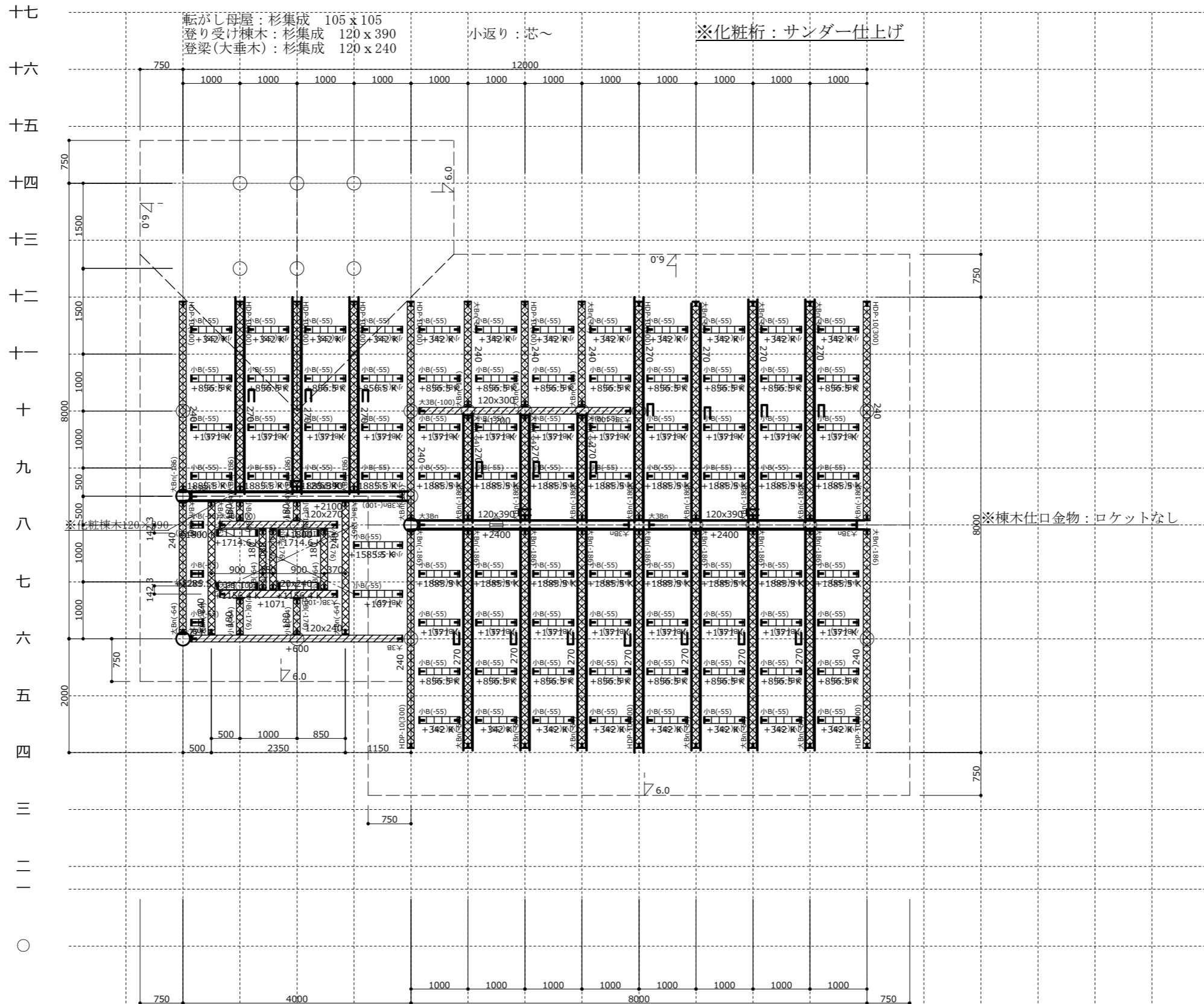
A い ろ は に ほ へ と ち り ん る を わ か よ た れ そ つ

株式会社 みうら
〒 746-0022 山口県周南市野村3丁目24-1
TEL 0834-64-5500 FAX 0834-64-5508

モジュール	1000	工法	ハラテック		
階高	1F 3600	2F 2900	3F		
屋根勾配	1F 6.0	2F 6.0	3F		

工事名称	中国向木造住宅モデル邸 (M1-2015)	
印刷日時	2015年11月27日 14:01	縮尺 1/80

図面名称	2階小屋伏図
------	--------



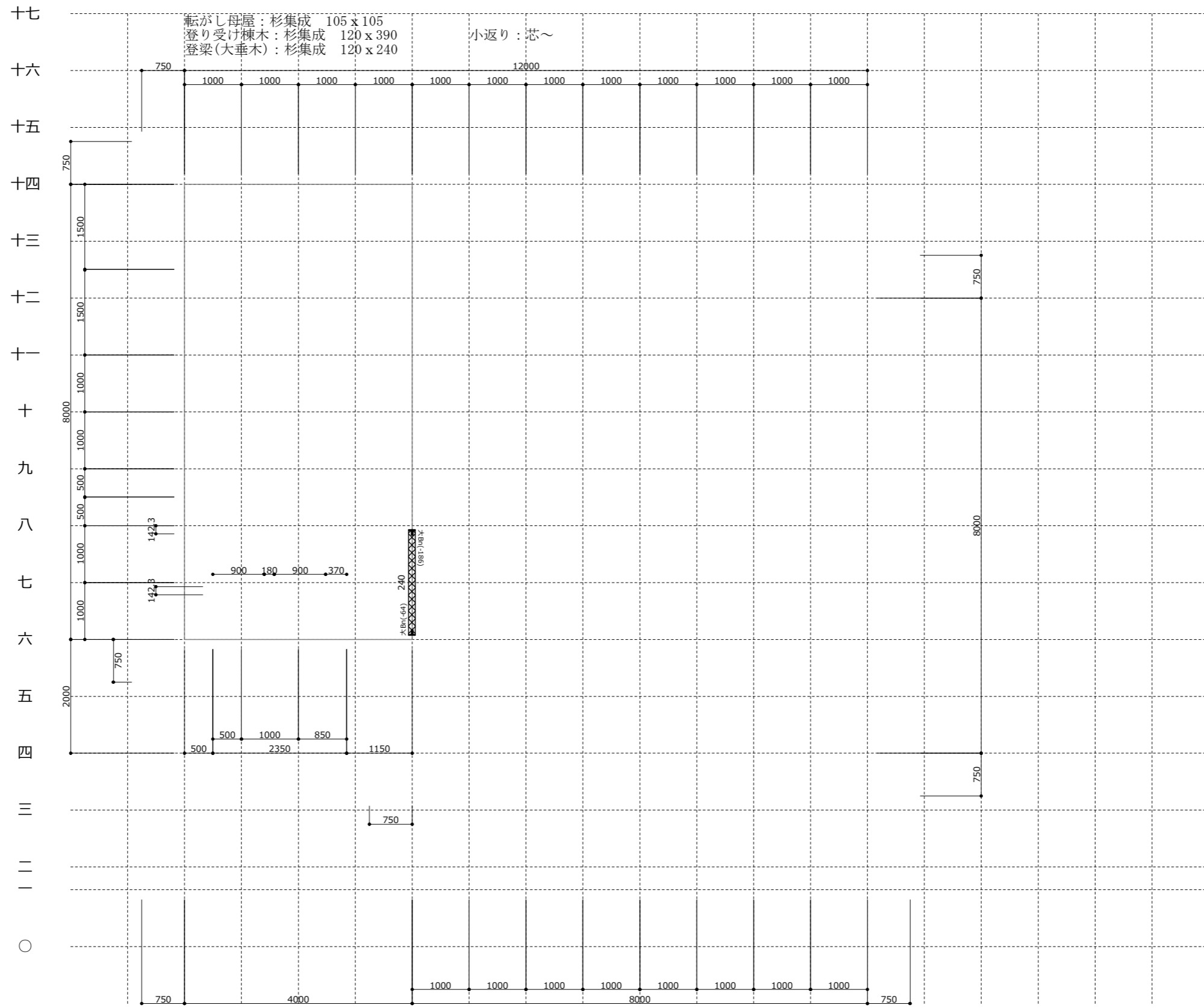
A い ろ は に ほ へ と ち り ん る を わ か よ た れ そ つ

株式会社 みうら
 〒 746-0022 山口県周南市野村3丁目24-1
 TEL 0834-64-5500 FAX 0834-64-5508

モジュール	1000	工法	ハラテック		
階高	1F 3600	2F 2900	3F		
屋根勾配	1F 6.0	2F 6.0	3F		

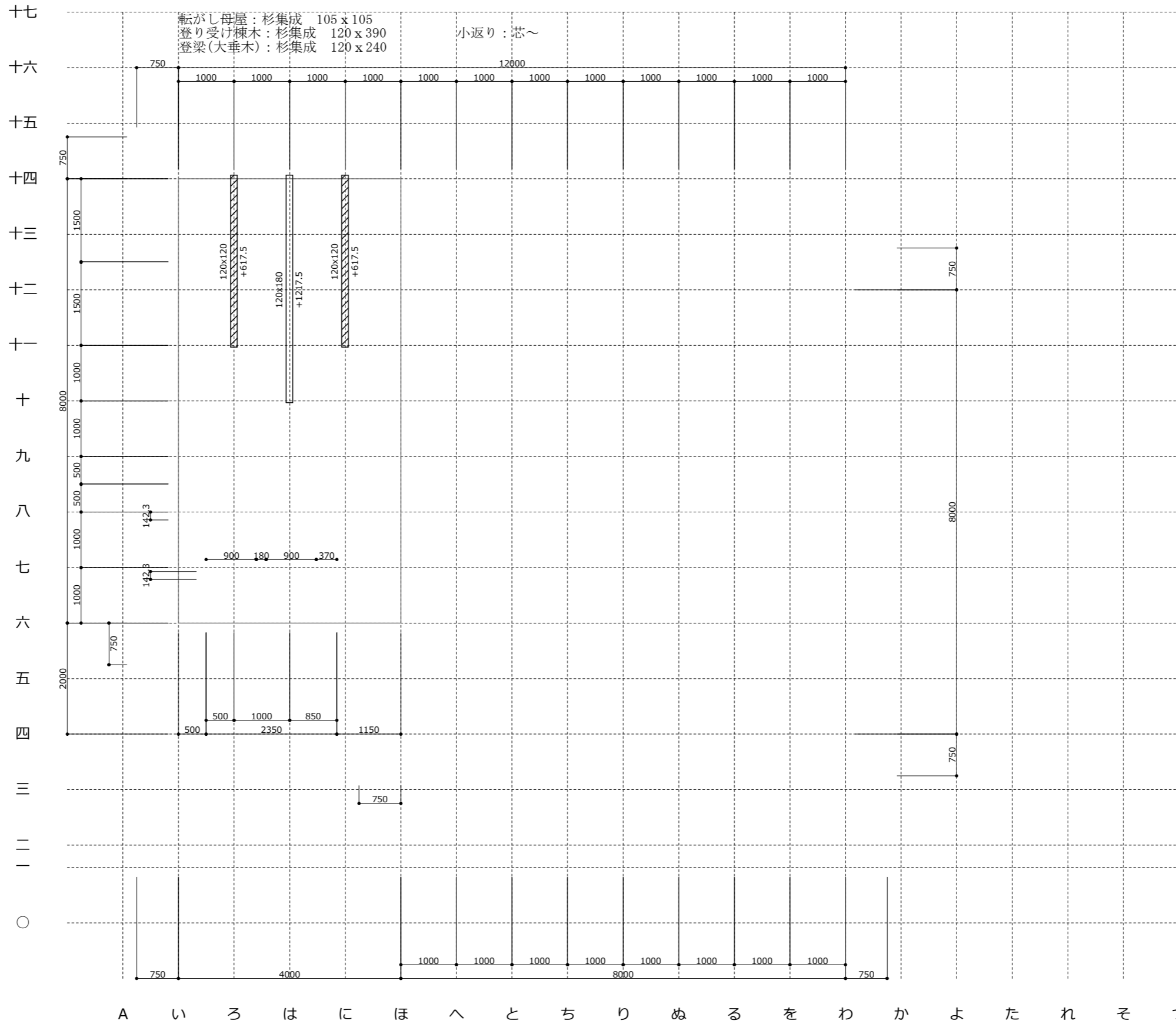
工事名称	中国向木造住宅モデル邸 (M1-2015)	
印刷日時	2015年11月27日 14:01	縮尺 1/80

図面名称
2階母屋伏図



A い ろ は に ほ へ と ち り ん る を わ か よ た れ そ つ

株式会社 みうら 〒 746-0022 山口県周南市野村3丁目24-1 TEL 0834-64-5500 FAX 0834-64-5508	モジュール 1000	工法 ハラテック	工事名称 中国向木造住宅モデル邸 (M1-2015)	図面名称 2階母屋伏図 (サマレイ1)
	階高 1F 3600 2F 2900 3F	印刷日時 2015年11月27日 14:01		縮尺 1/80
	屋根勾配 1F 6.0 2F 6.0 3F			

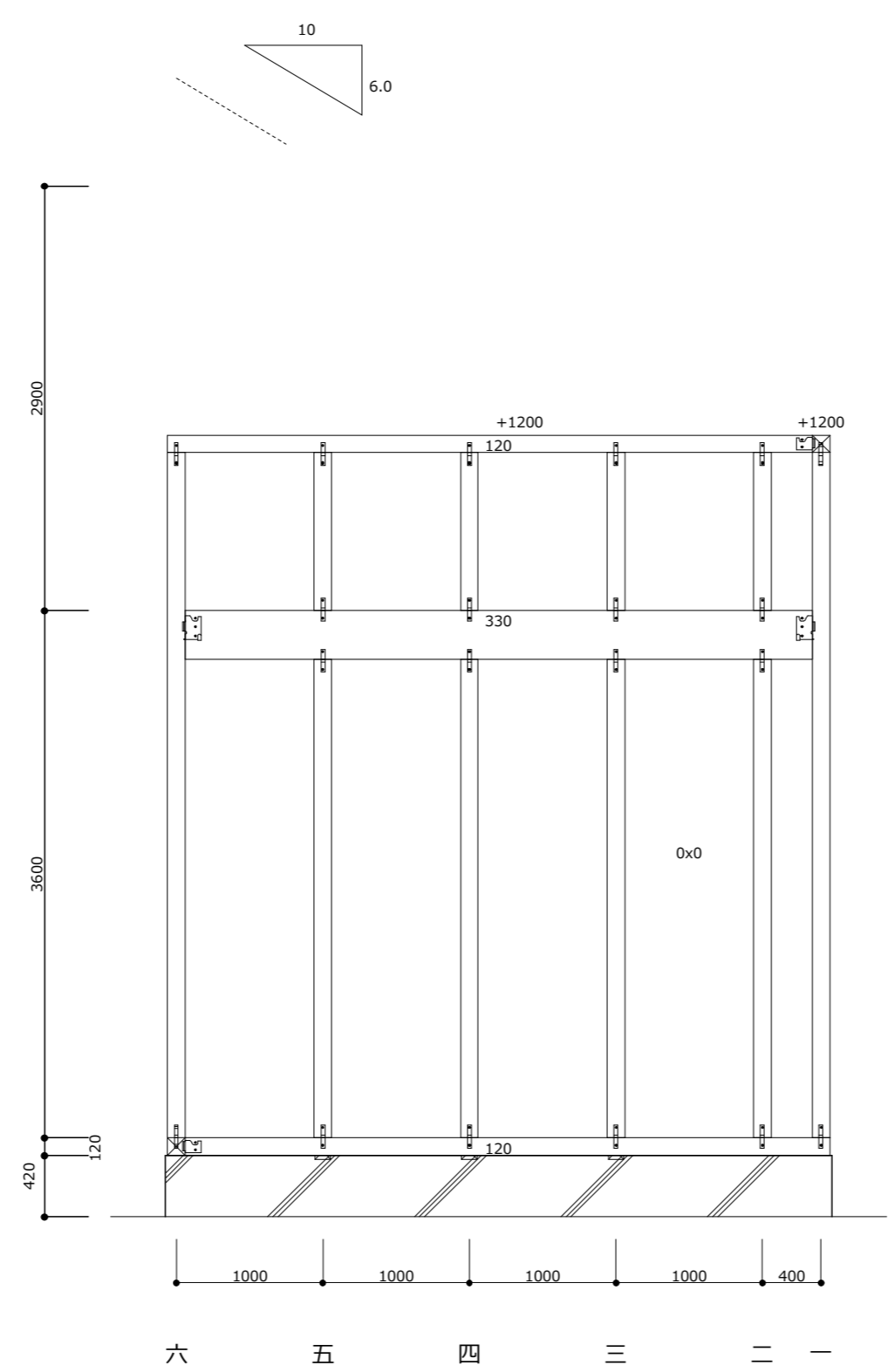


株式会社 みうら
 〒 746-0022 山口県周南市野村3丁目24-1
 TEL 0834-64-5500 FAX 0834-64-5508

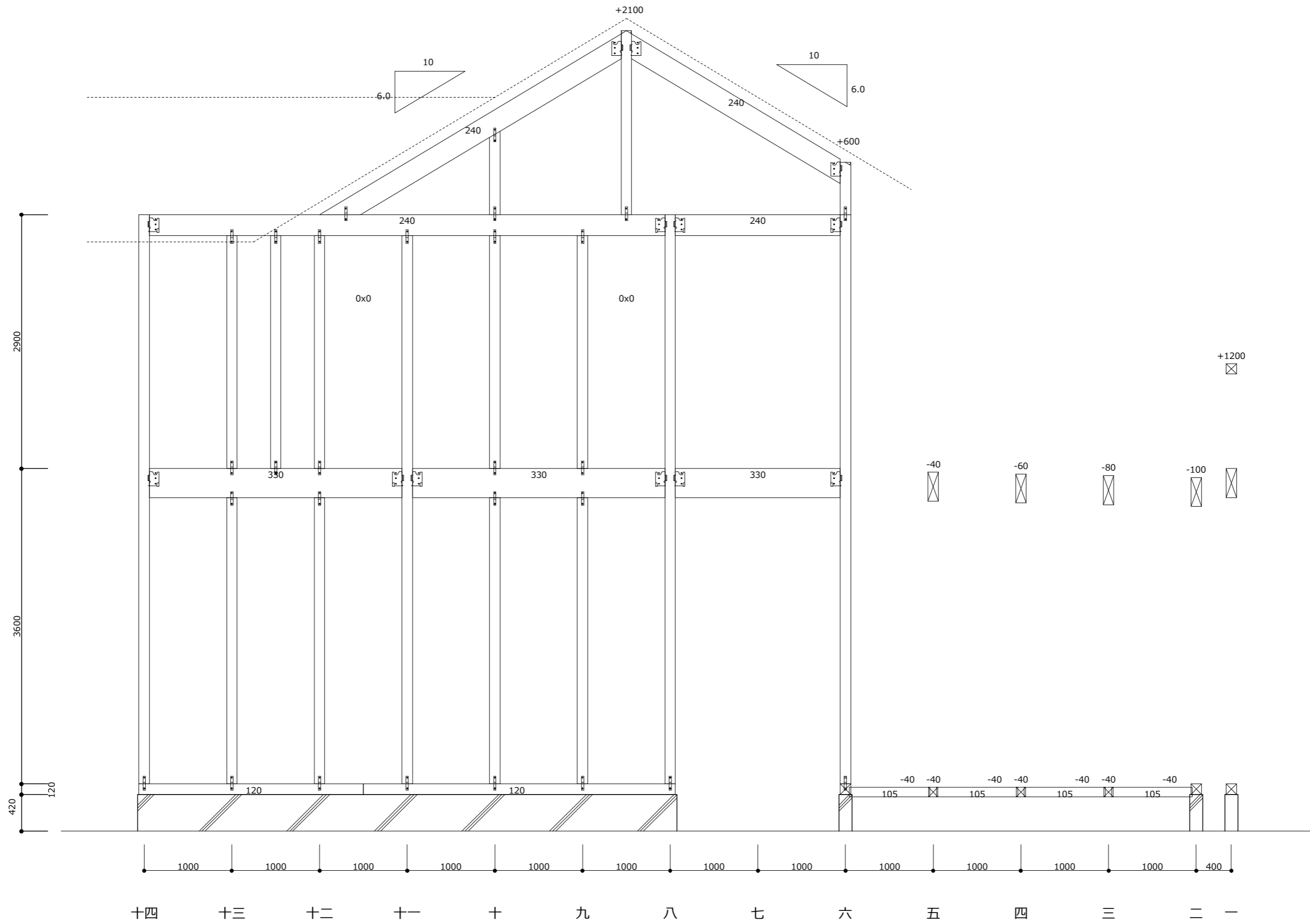
モジュール	1000	工法	ハラテック	
階高	1F 3600	2F 2900	3F	
屋根勾配	1F 6.0	2F 6.0	3F	

工事名称 中国向木造住宅モデル邸 (M1-2015)
 印刷日時 2015年11月27日 14:01
 縮尺 1/80

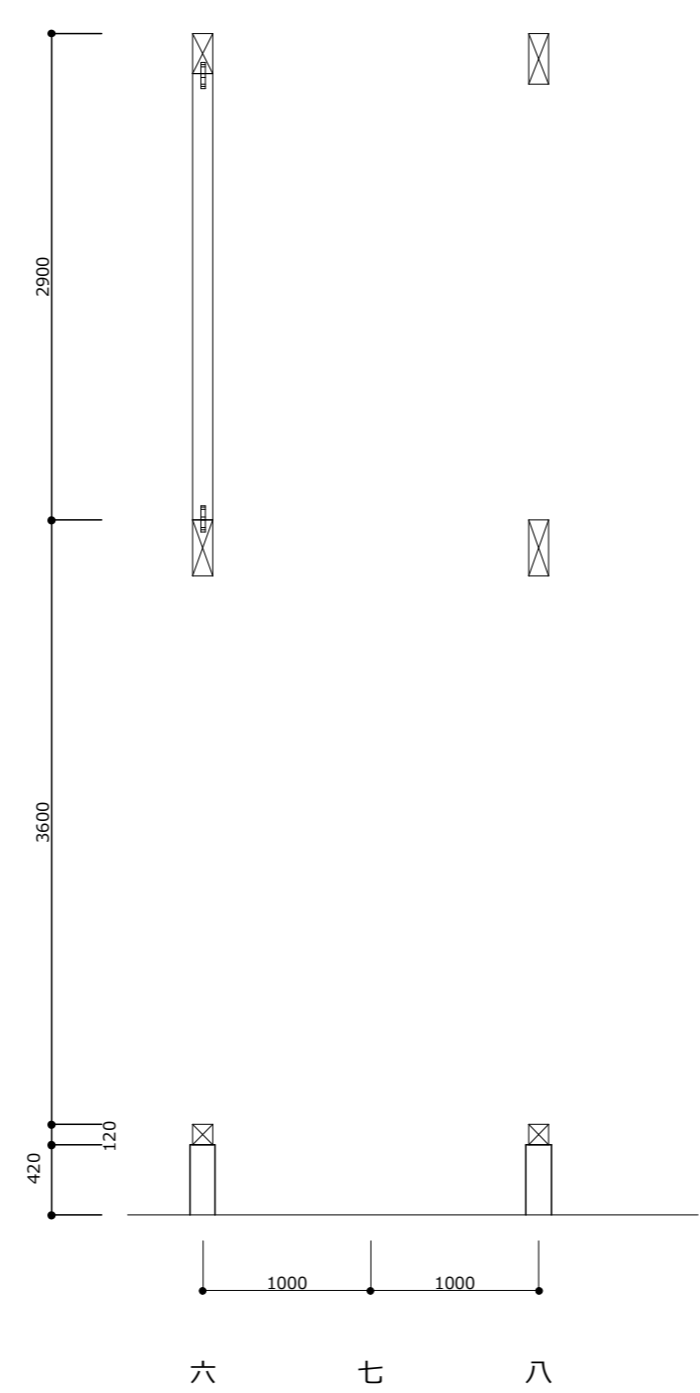
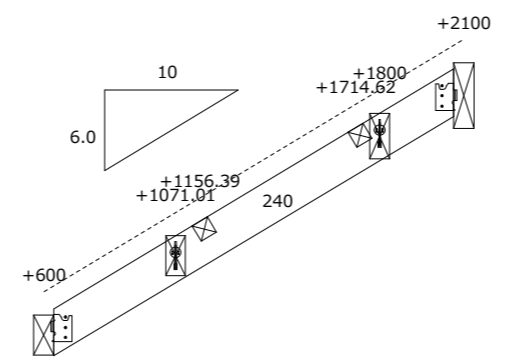
図面名称 2階母屋伏図 (サマレイ2)



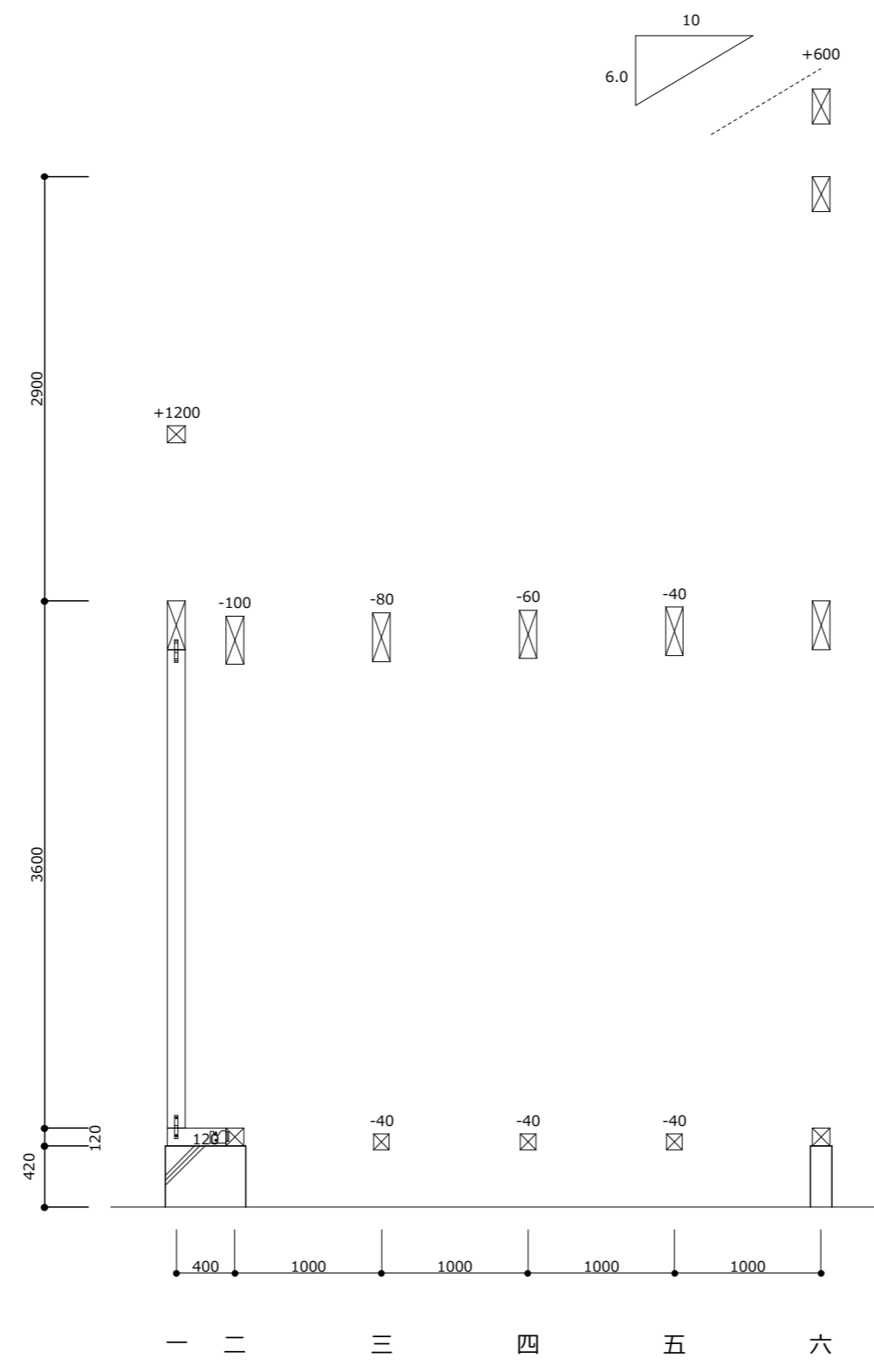
又A通り 西面



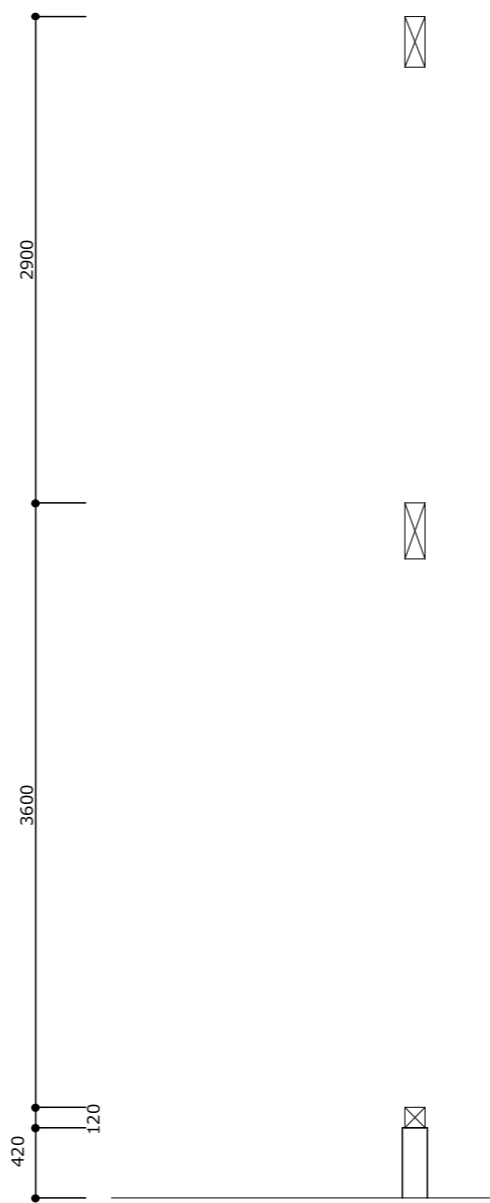
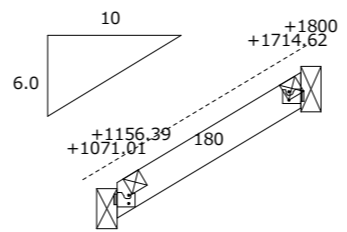
い通り 西面



又い通り 東面

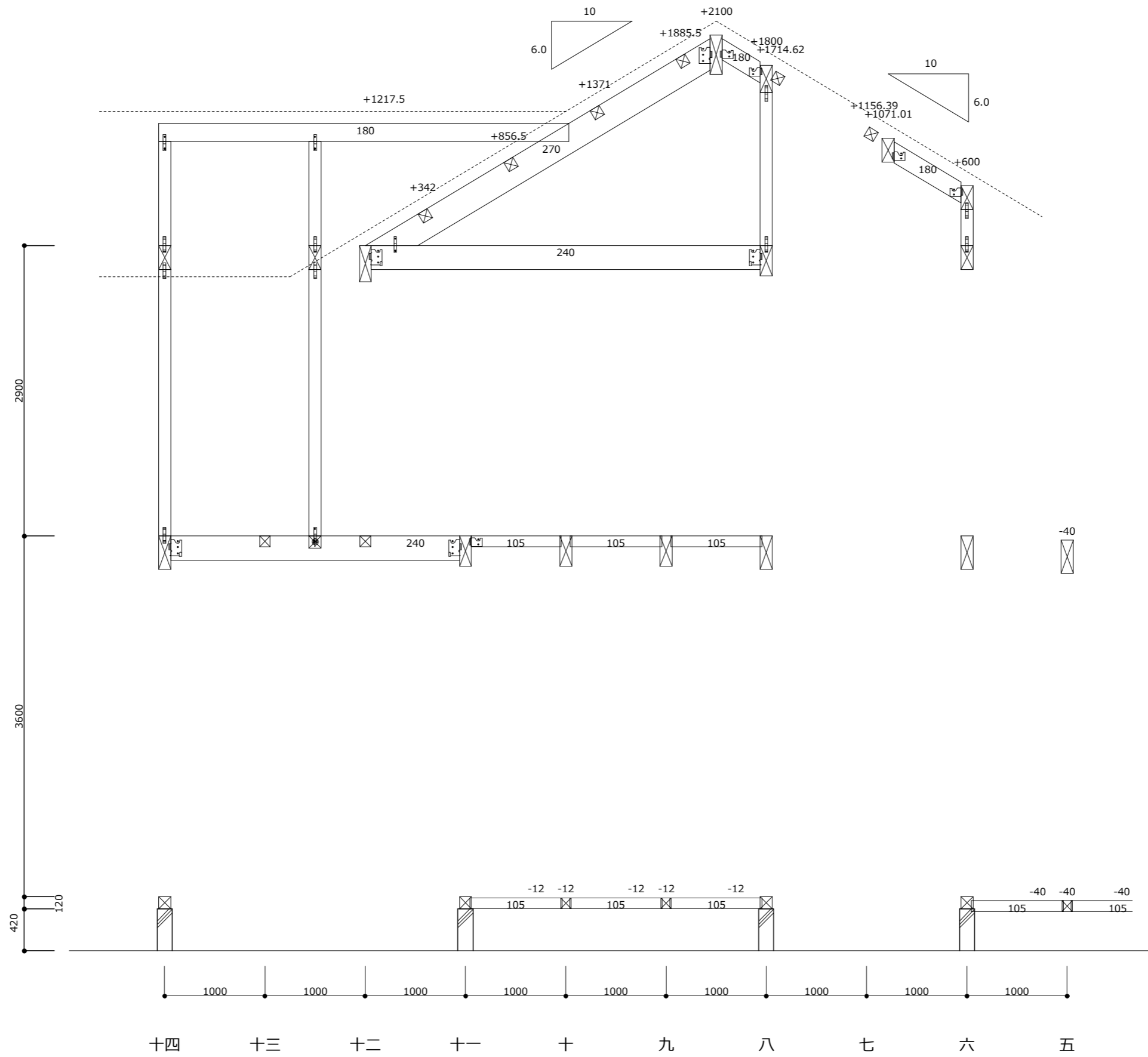


又い通り 東面

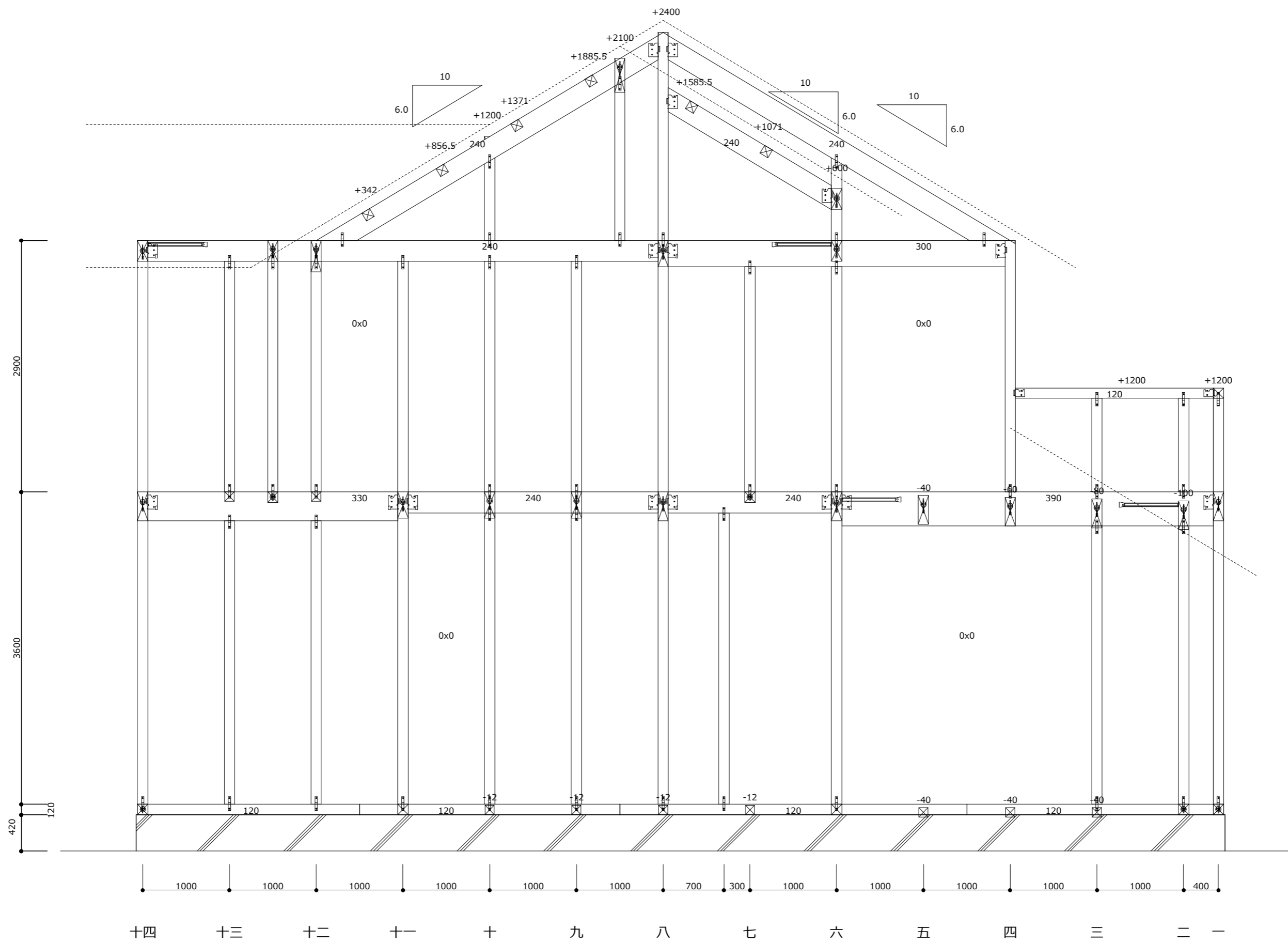


七 八

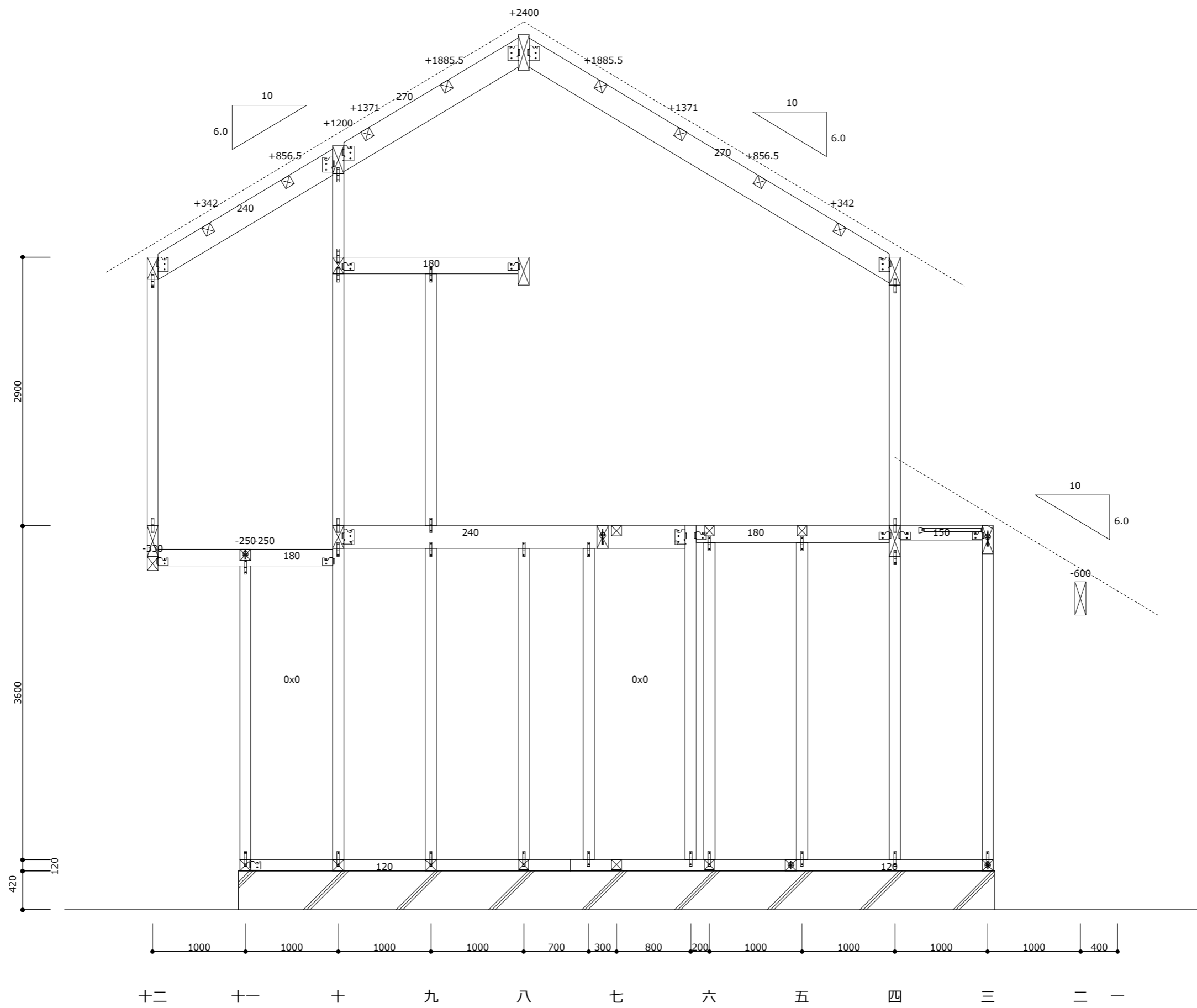
又ろ通り 東面



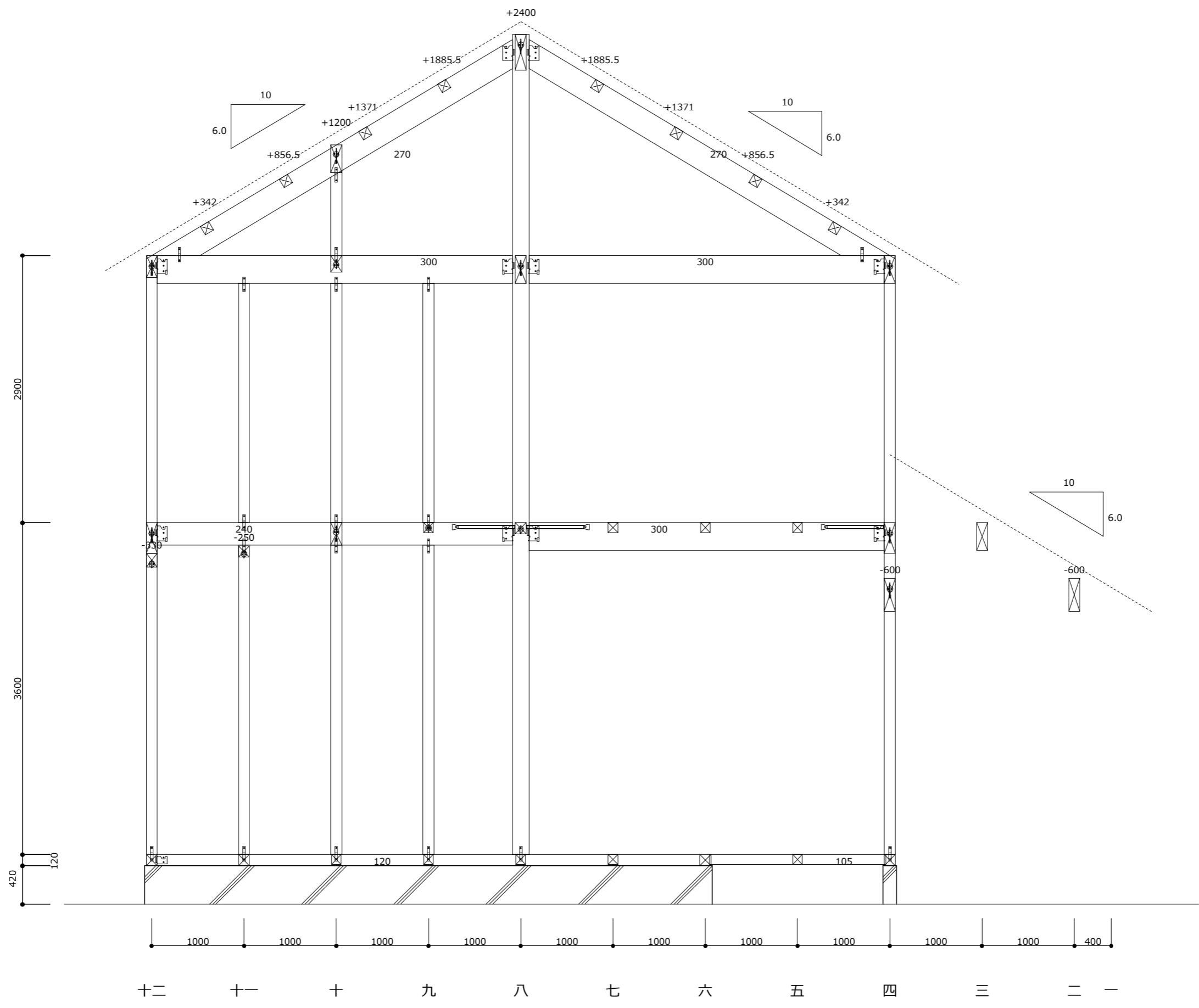
は通り 西面



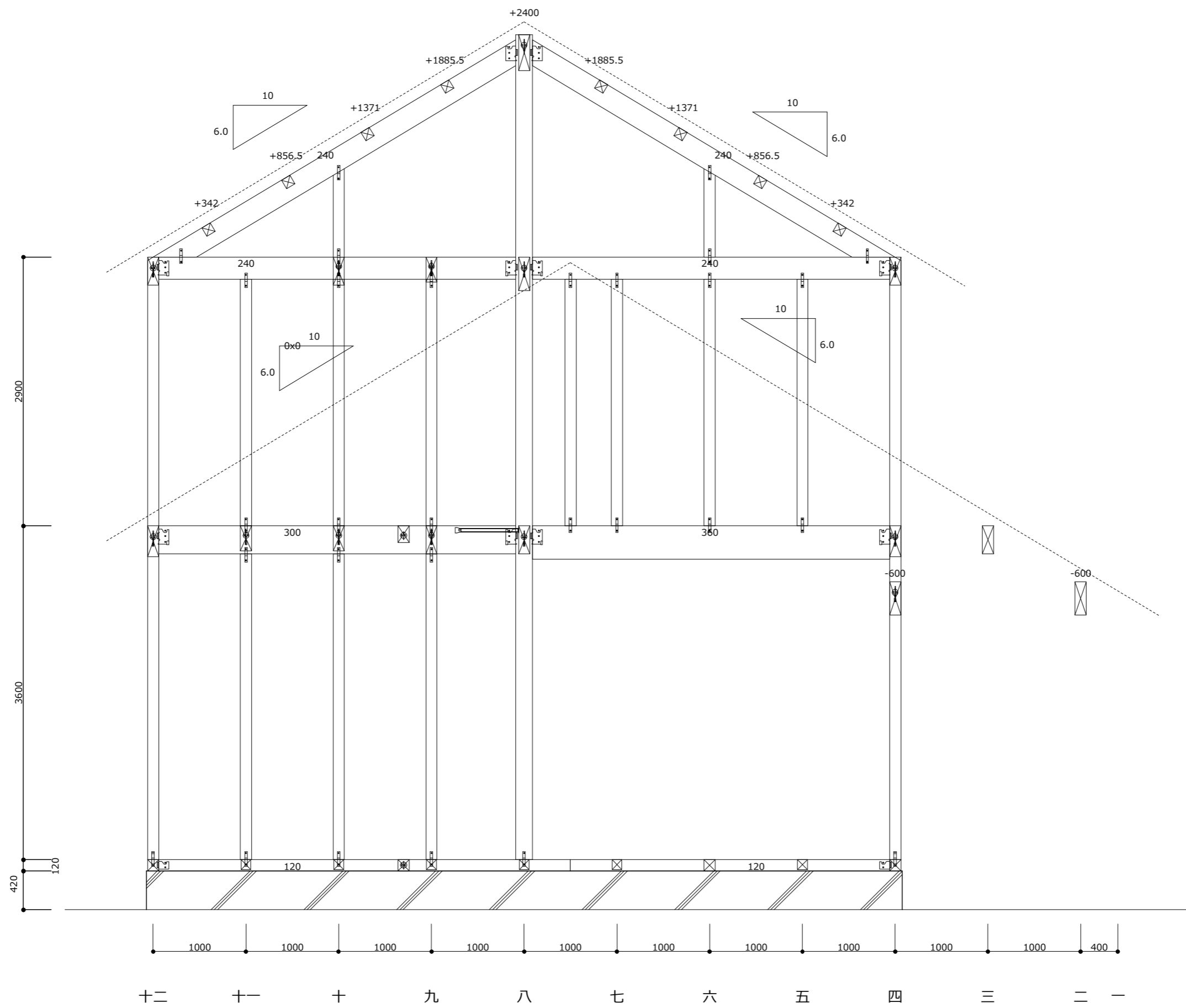
ほ通り 西面



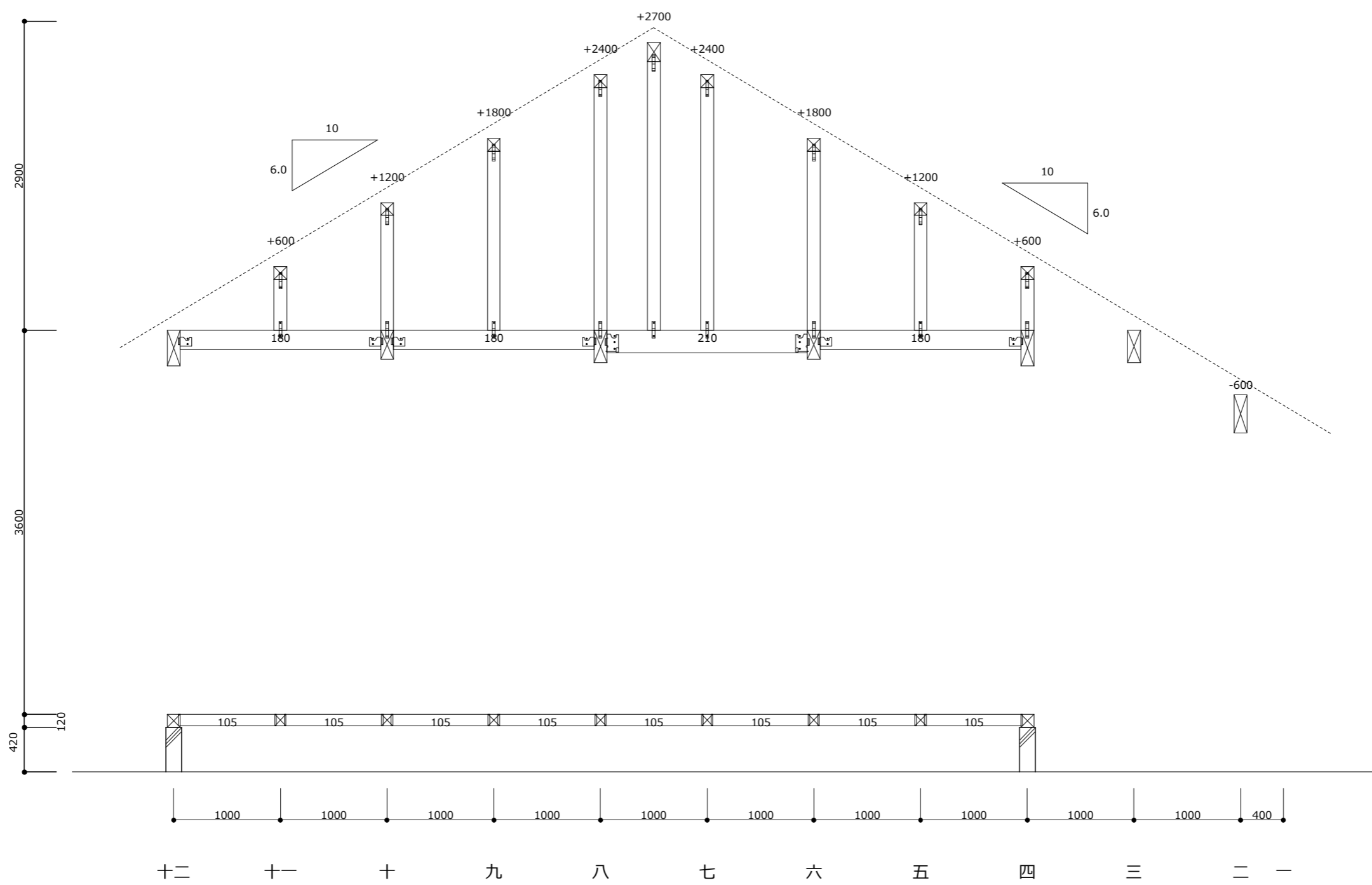
ち通り 西面



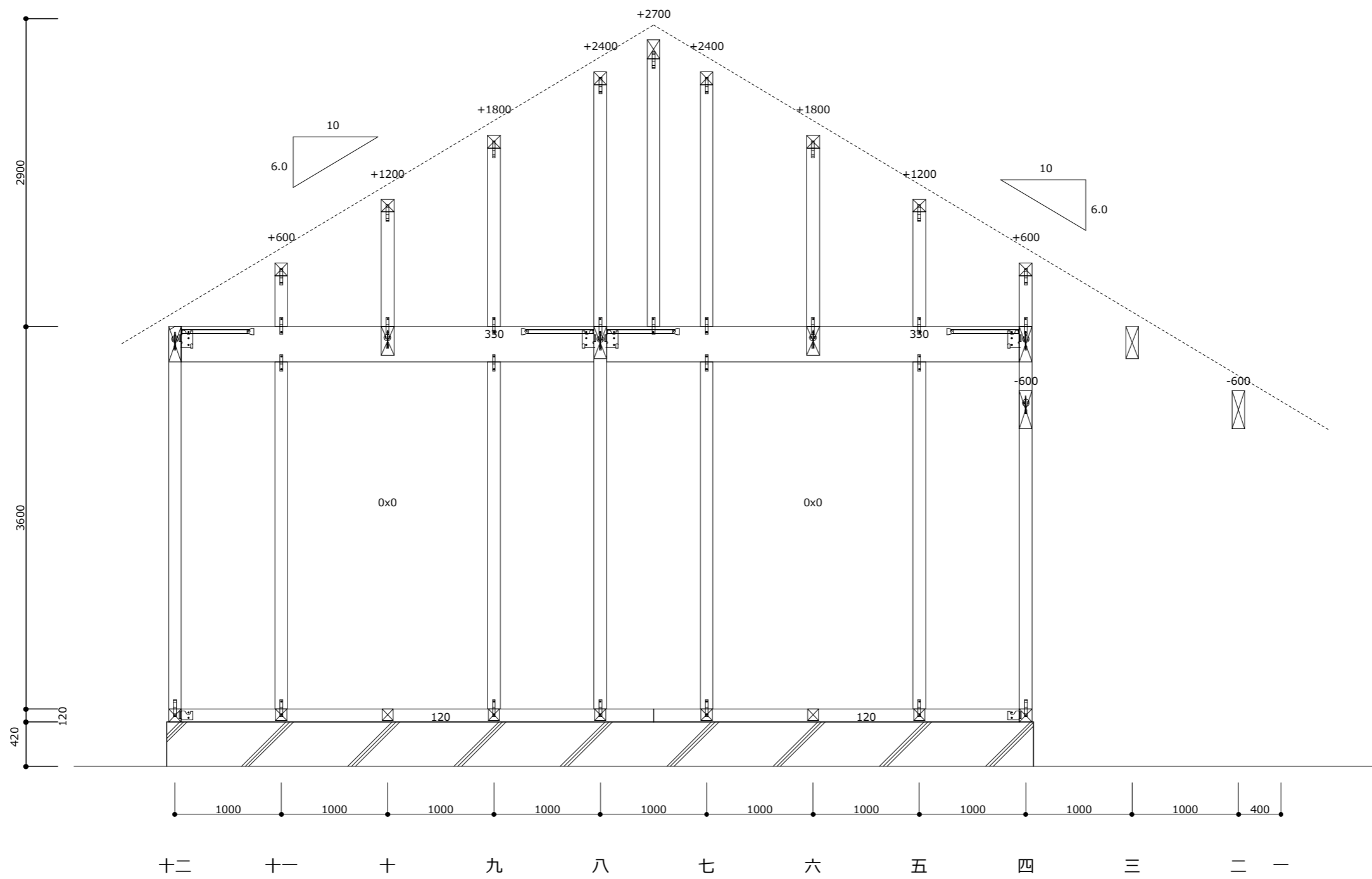
り通り 西面



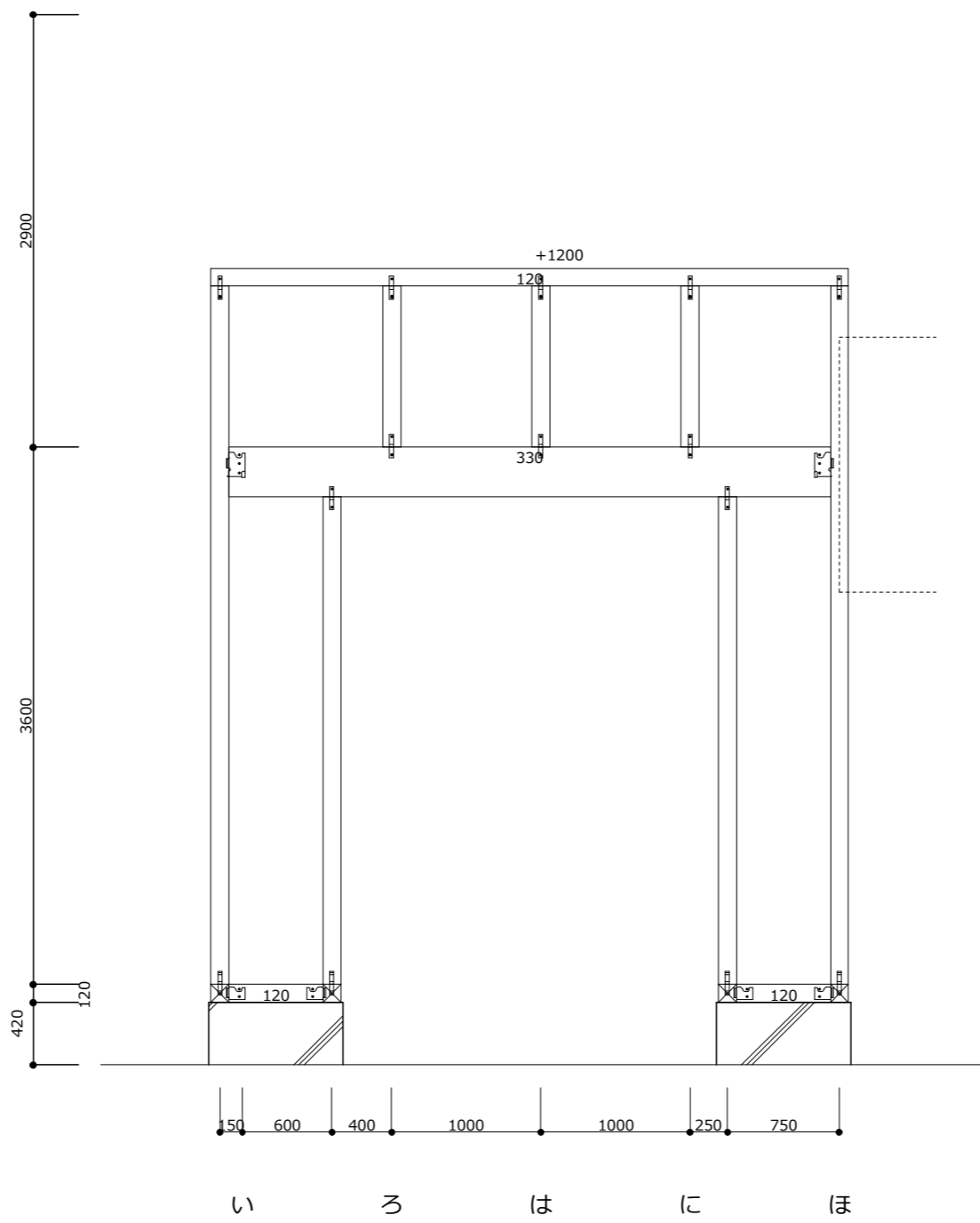
わ通り 西面



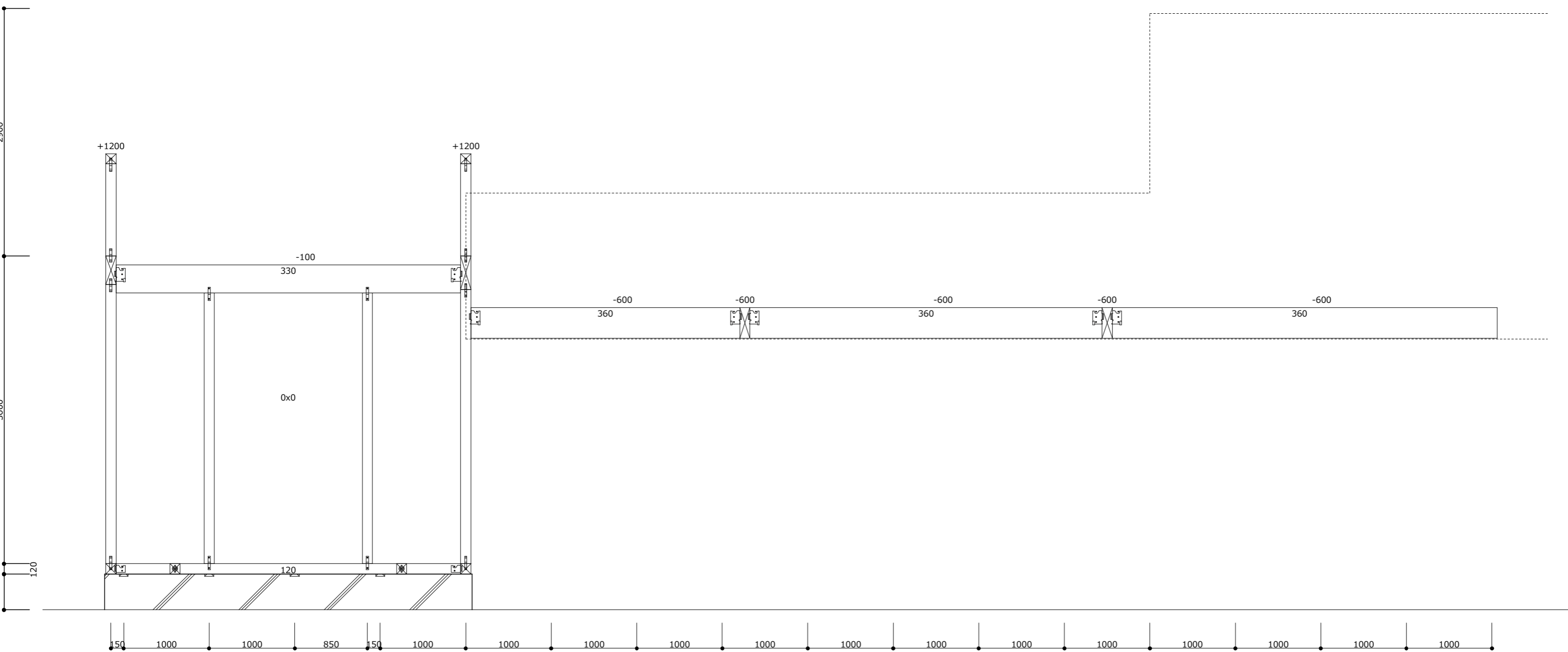
よ通り 西面



れ通り 西面

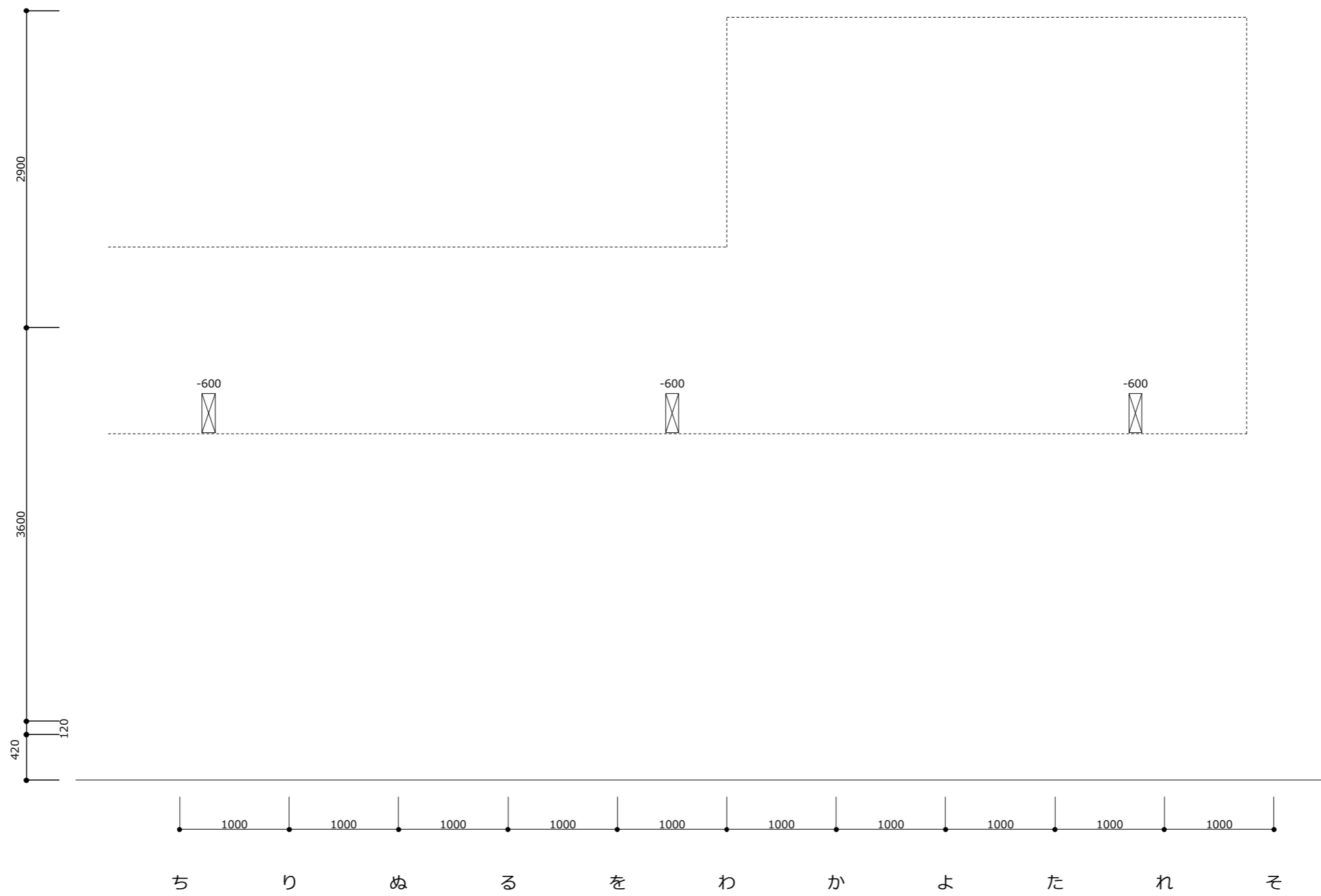


一通り 南面

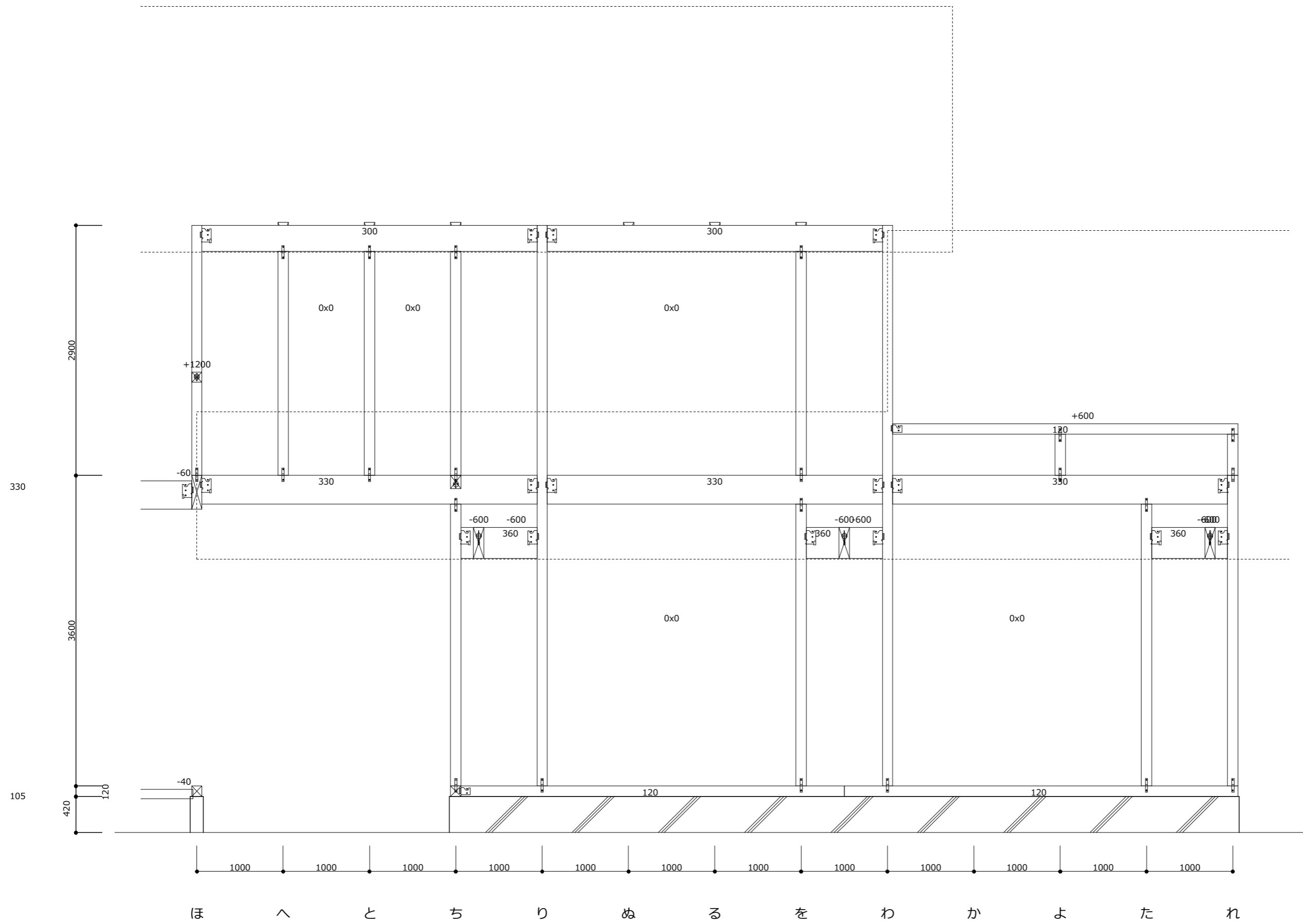


い ろ は に ほ へ と ち り ぬ る を わ か よ た れ

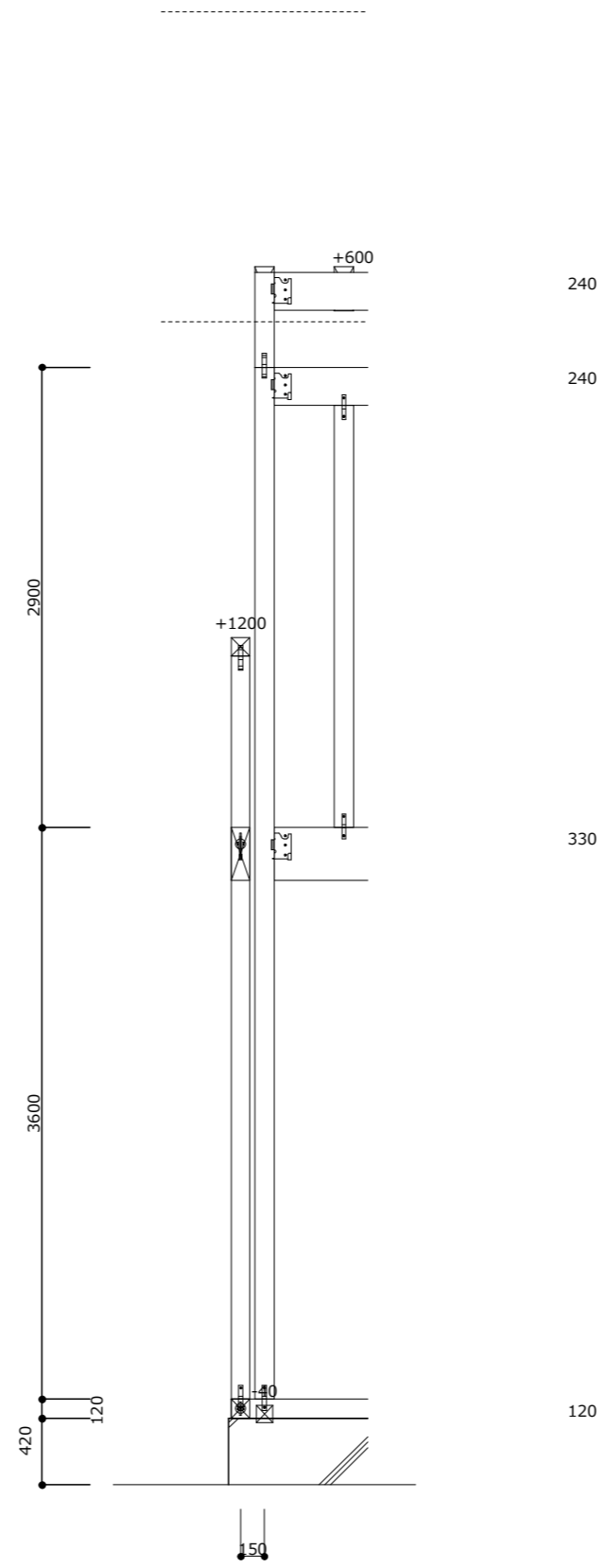
二通り 南面



又二通り 南面

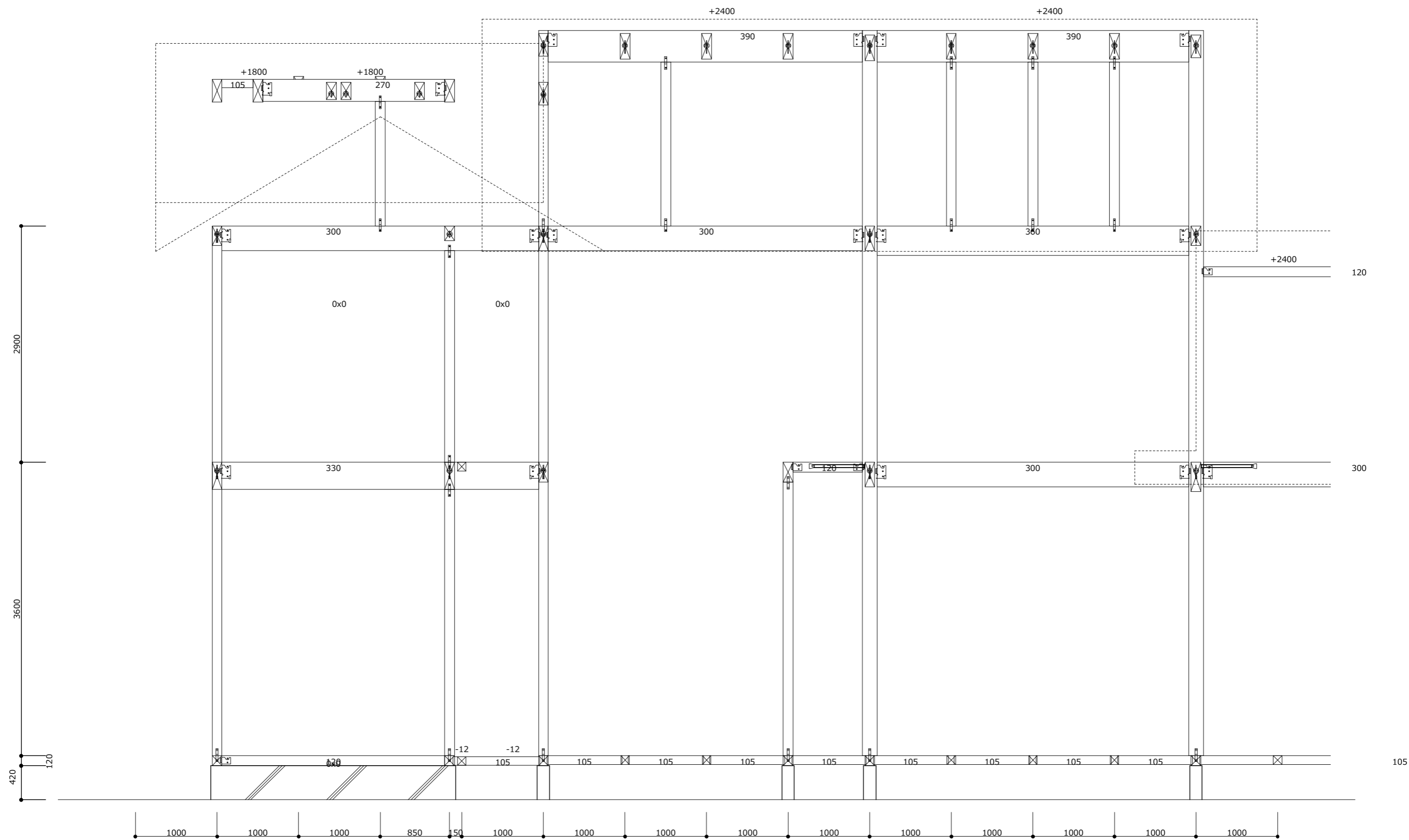


四通り 南面



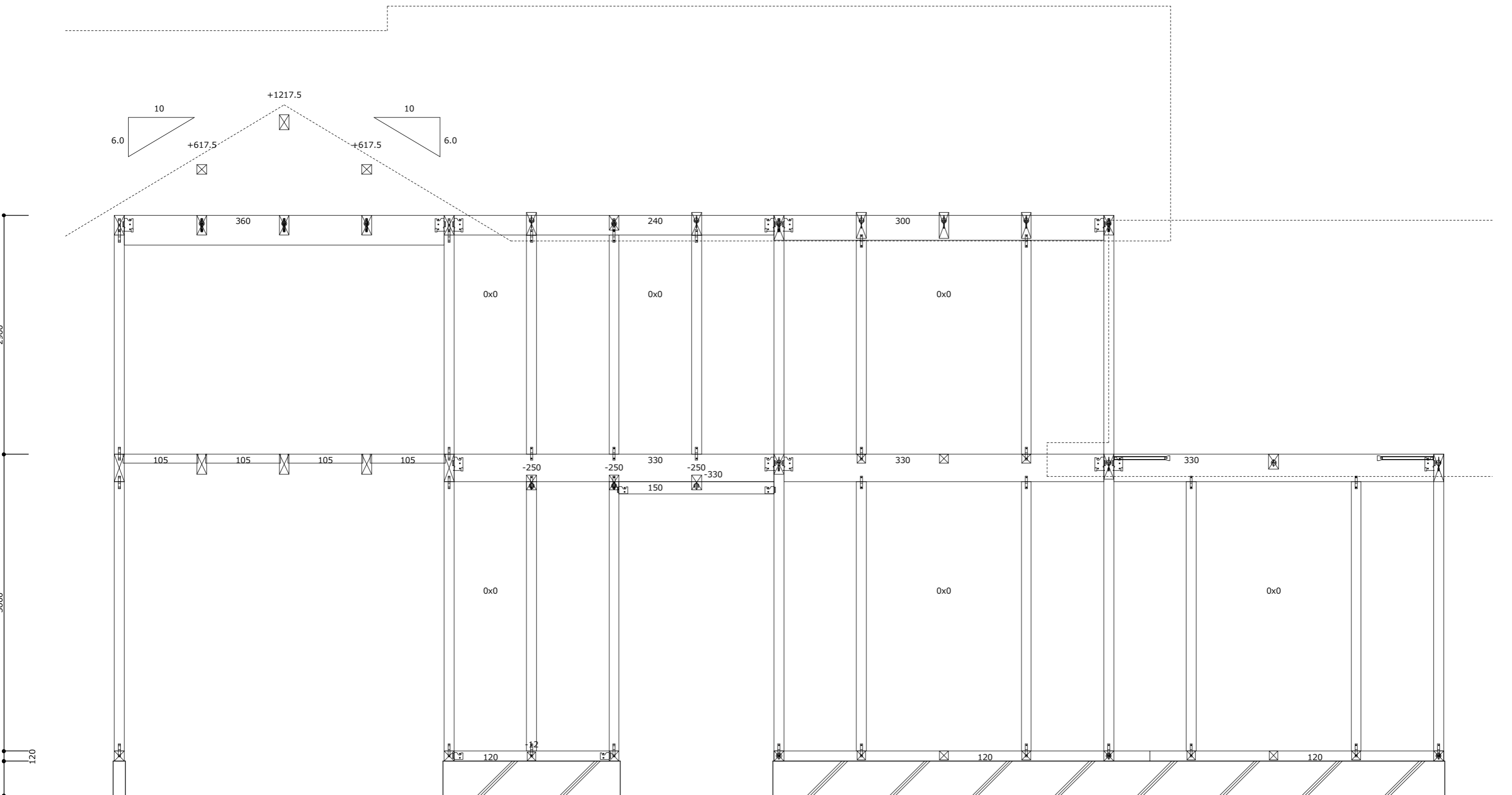
い

六通り 南面



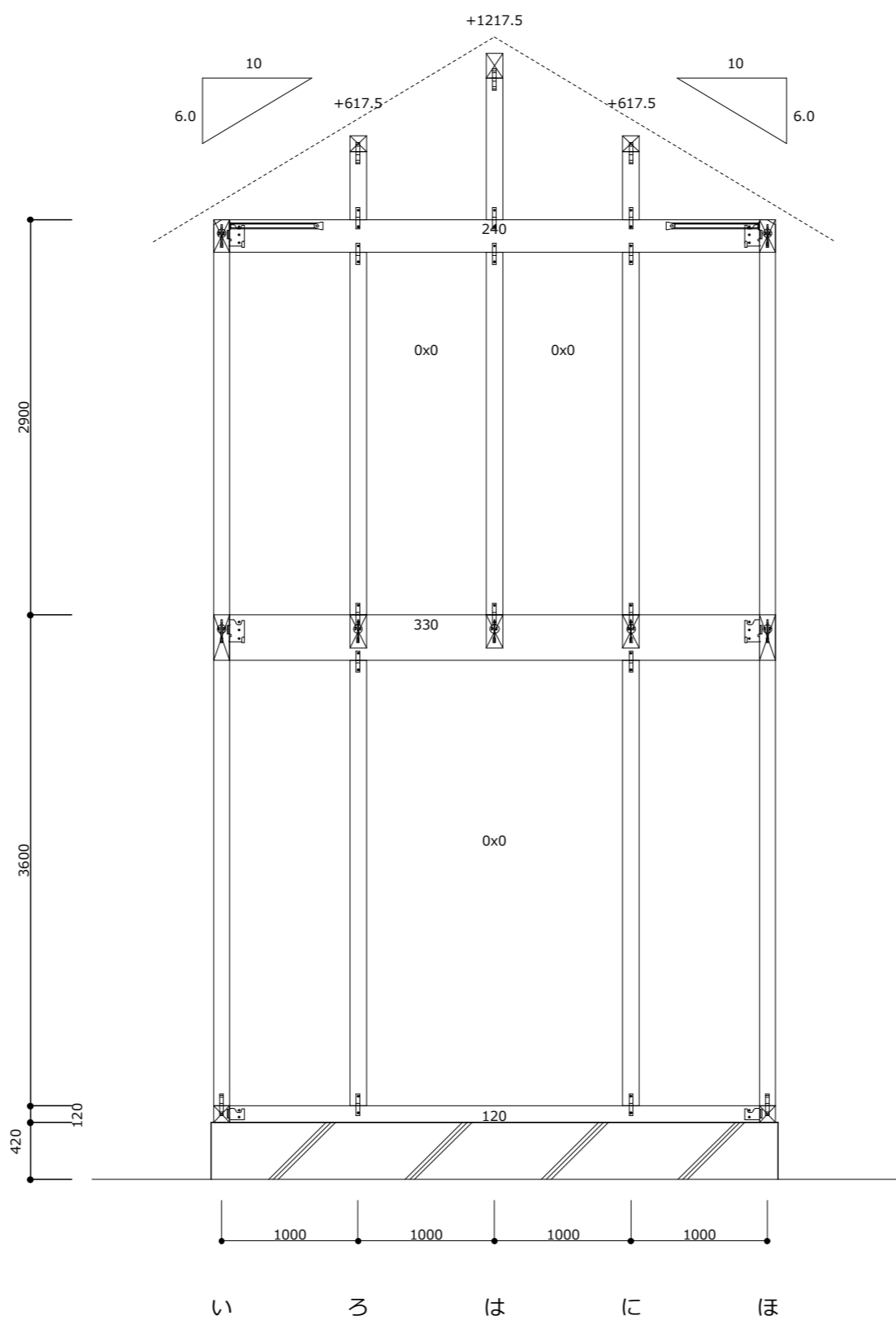
A い ろ は に ほ へ と ち り ん る を わ か

八通り 南面

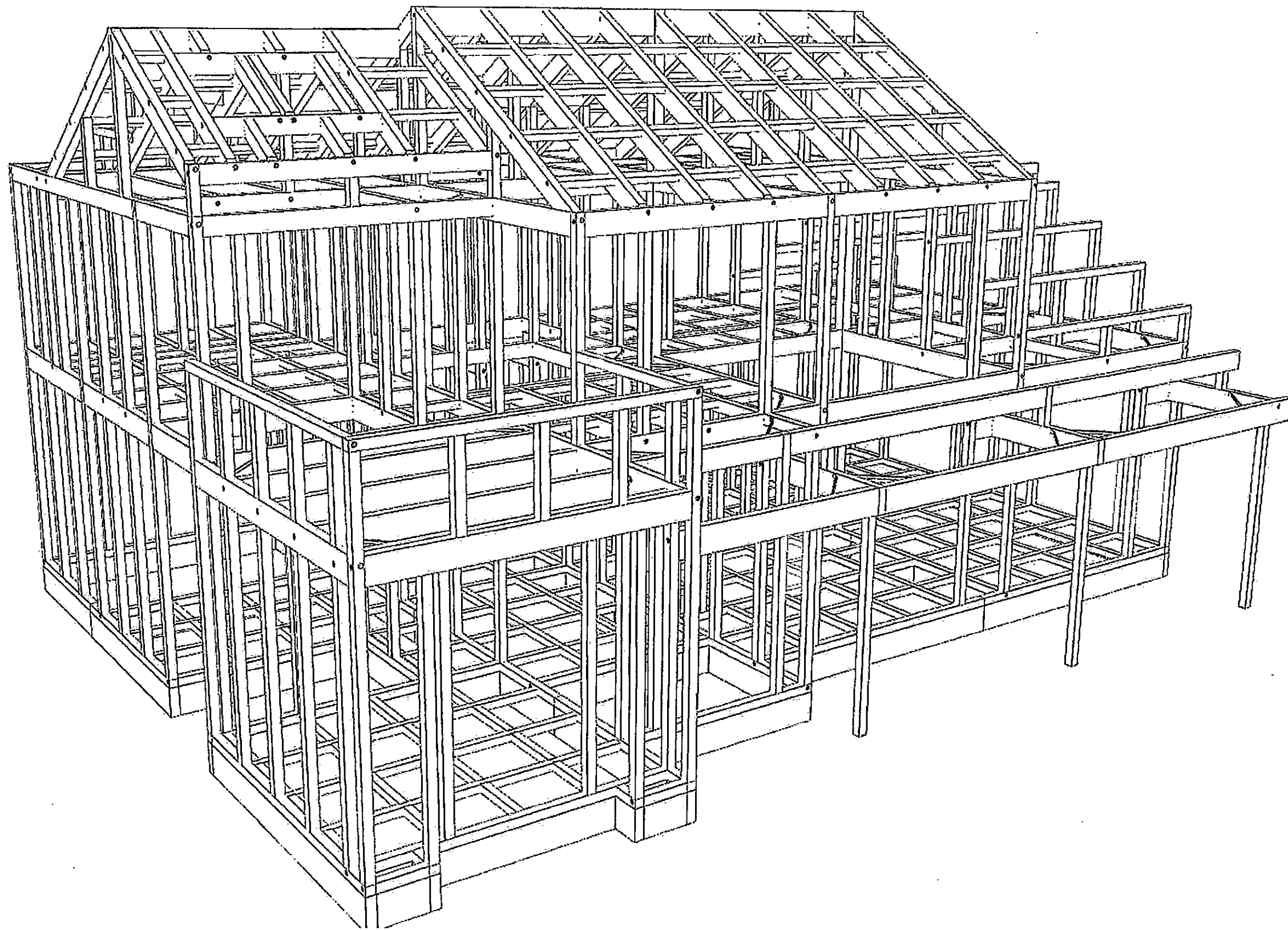


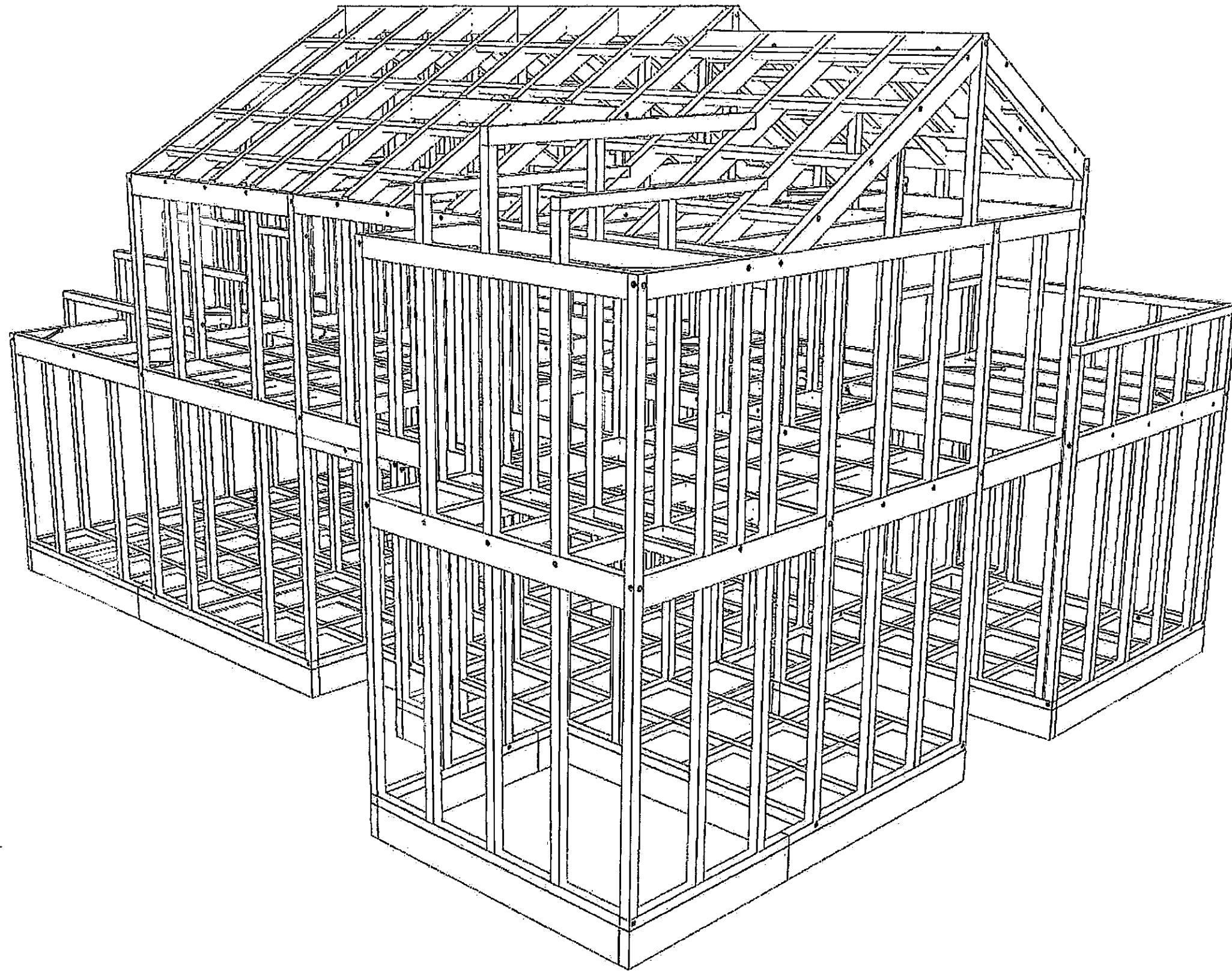
い ろ は に ほ へ と ち り ぬ る を わ か よ た れ

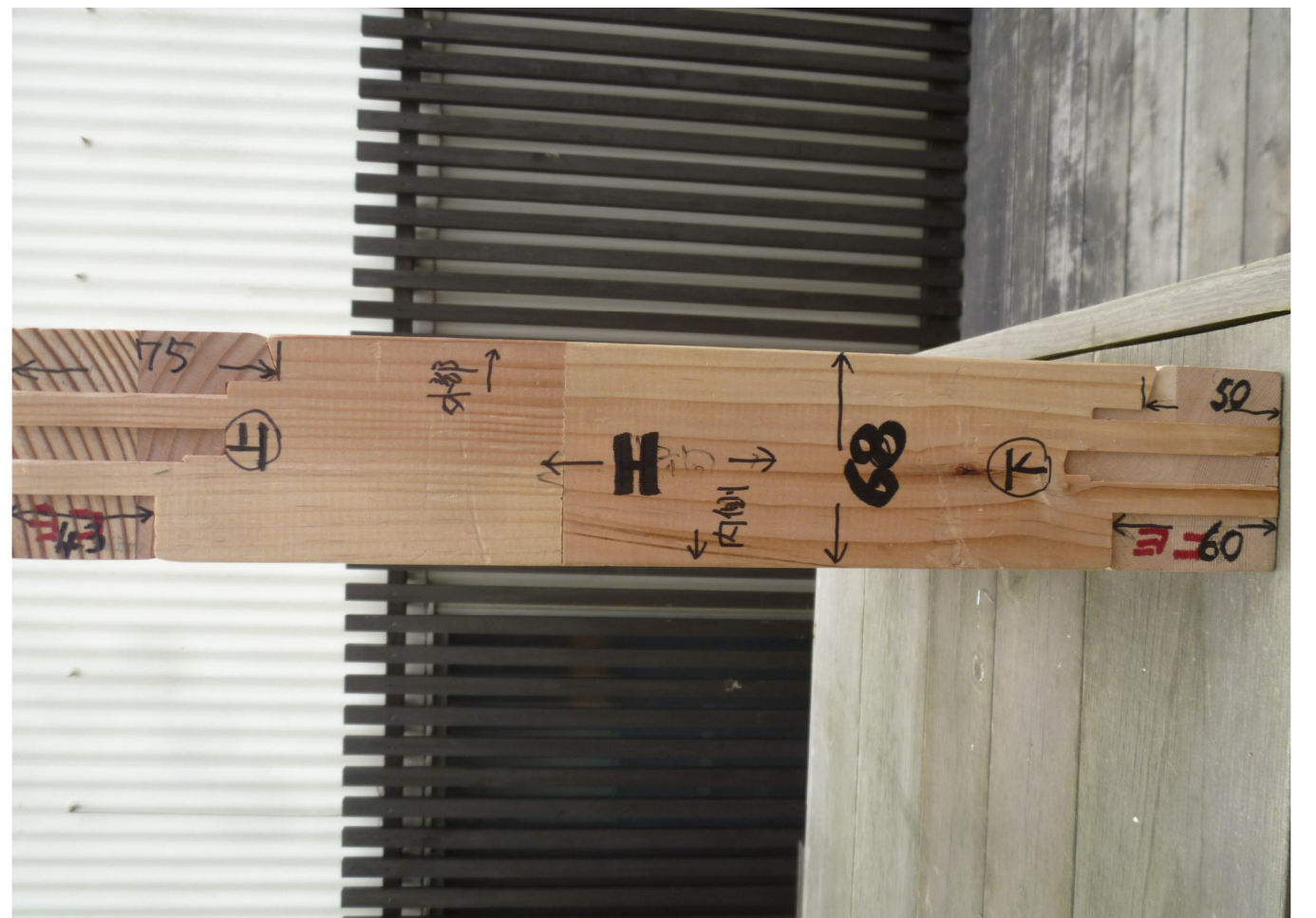
十二通り 南面



十四通り 南面

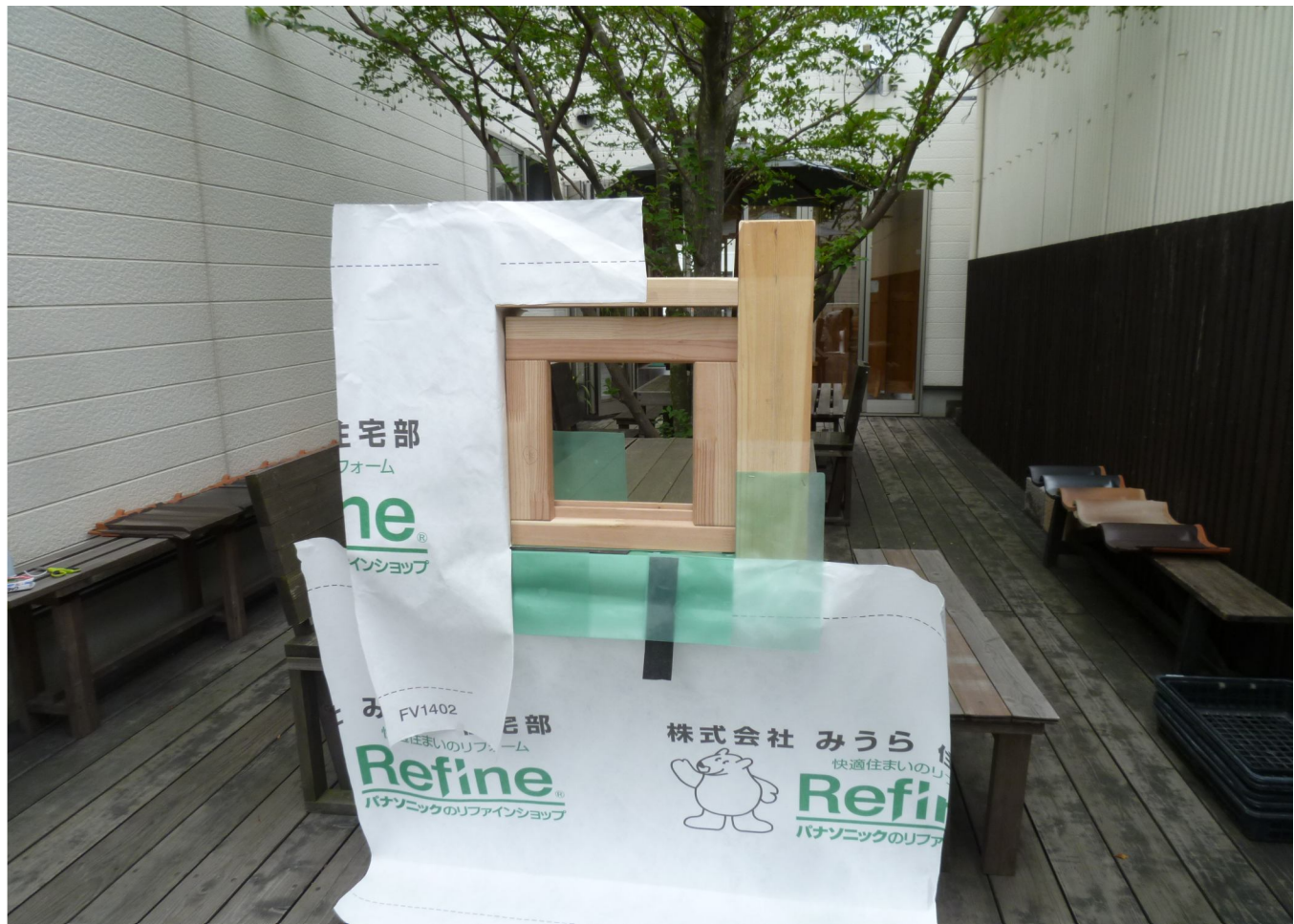




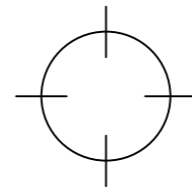
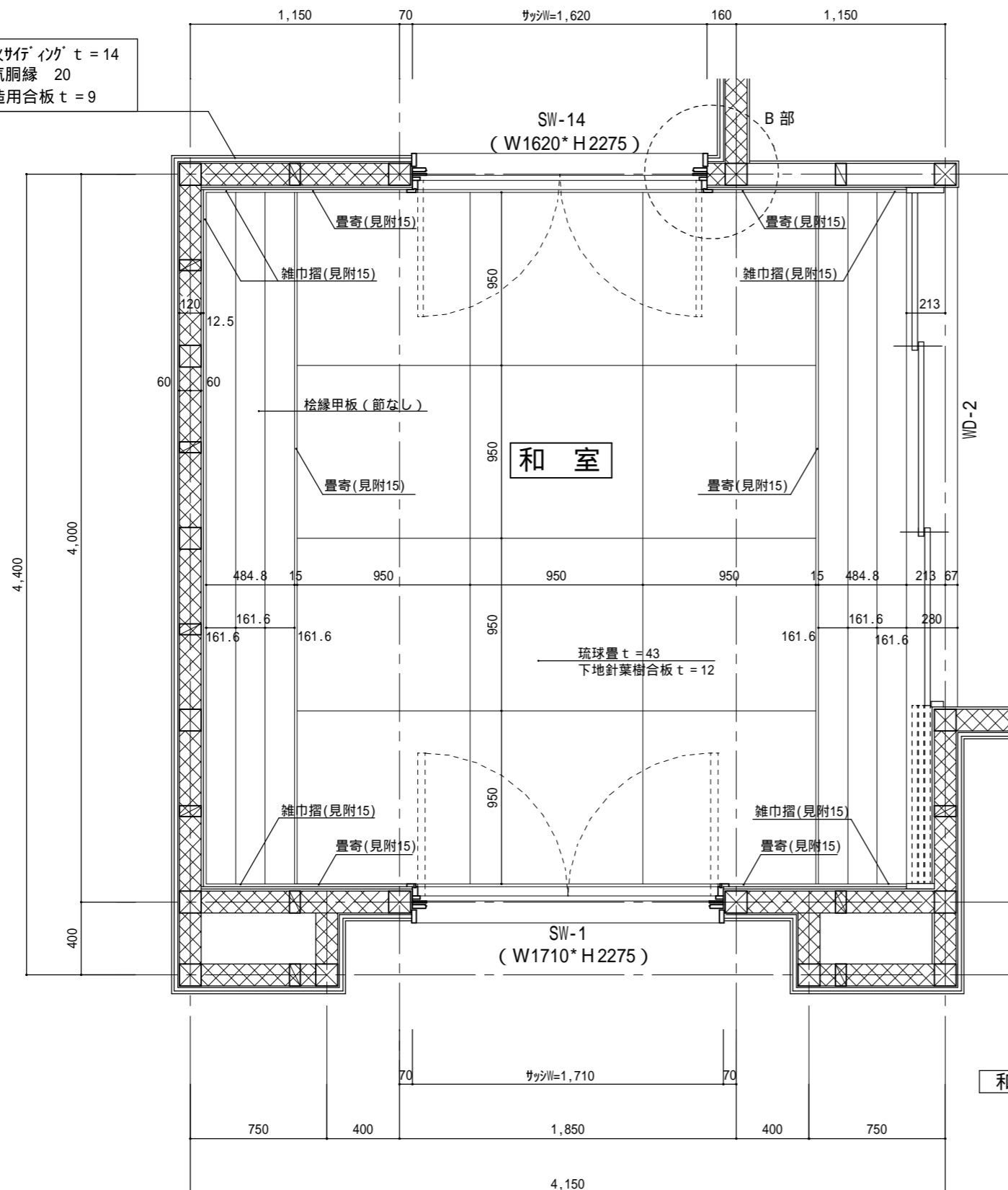






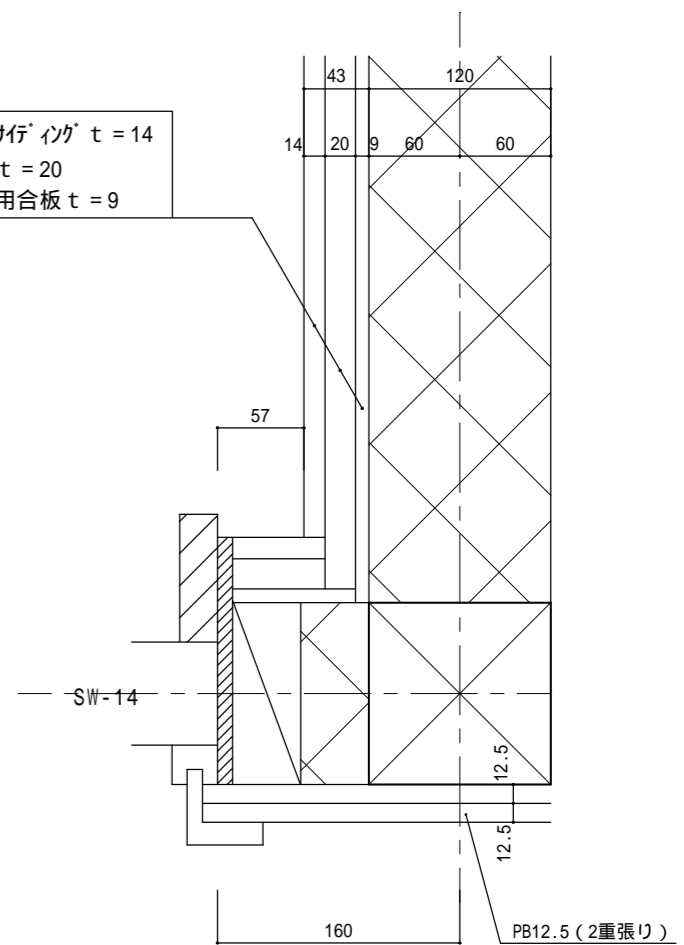


防火サ行'イグ' t = 14
 通気胴縁 20
 構造用合板 t = 9



・ 面はPB12.5 (2重張り) とする

防火サ行'イグ' t = 14
 胴縁 t = 20
 構造用合板 t = 9

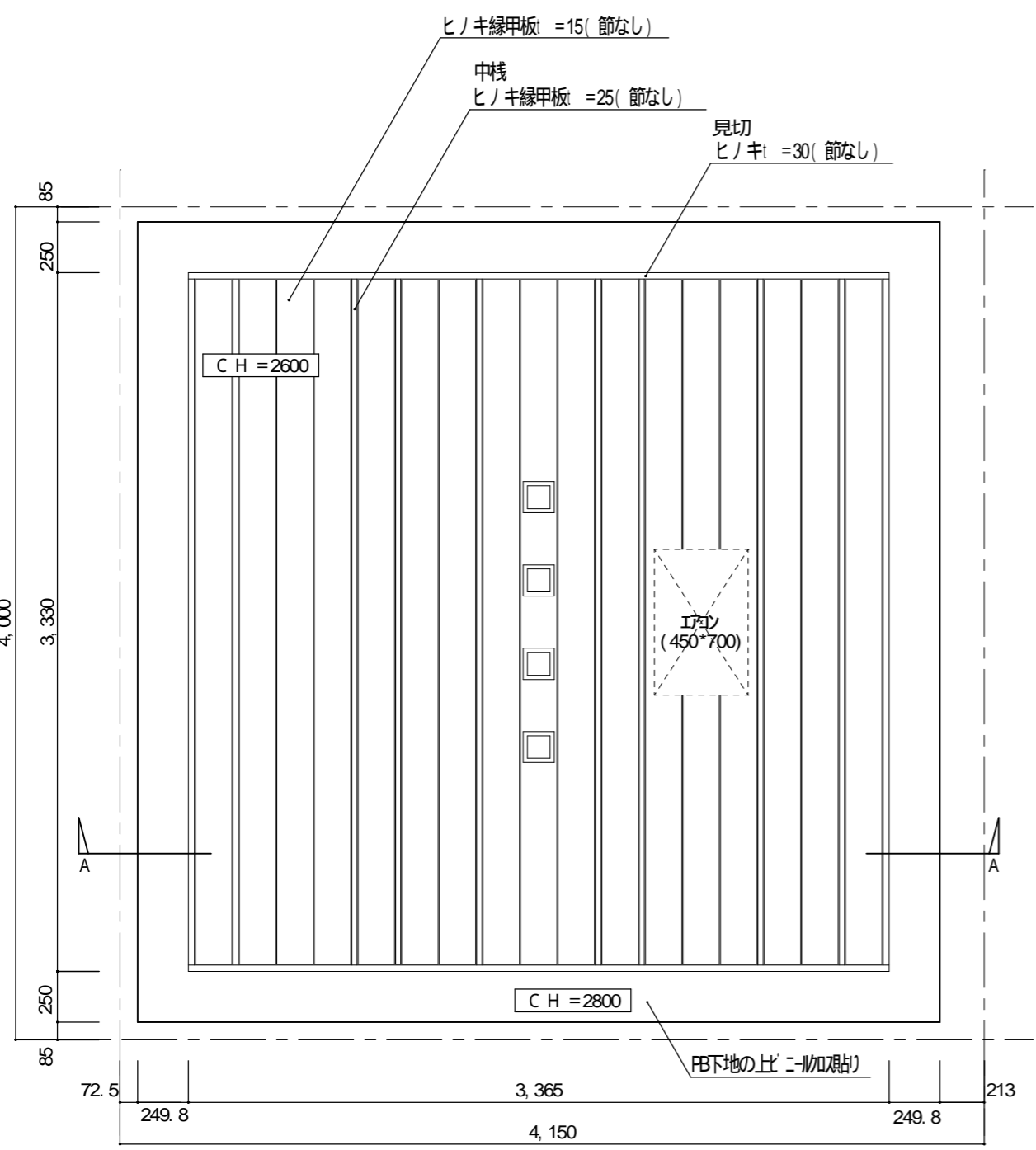


和室平面詳細図 S=1 : 30

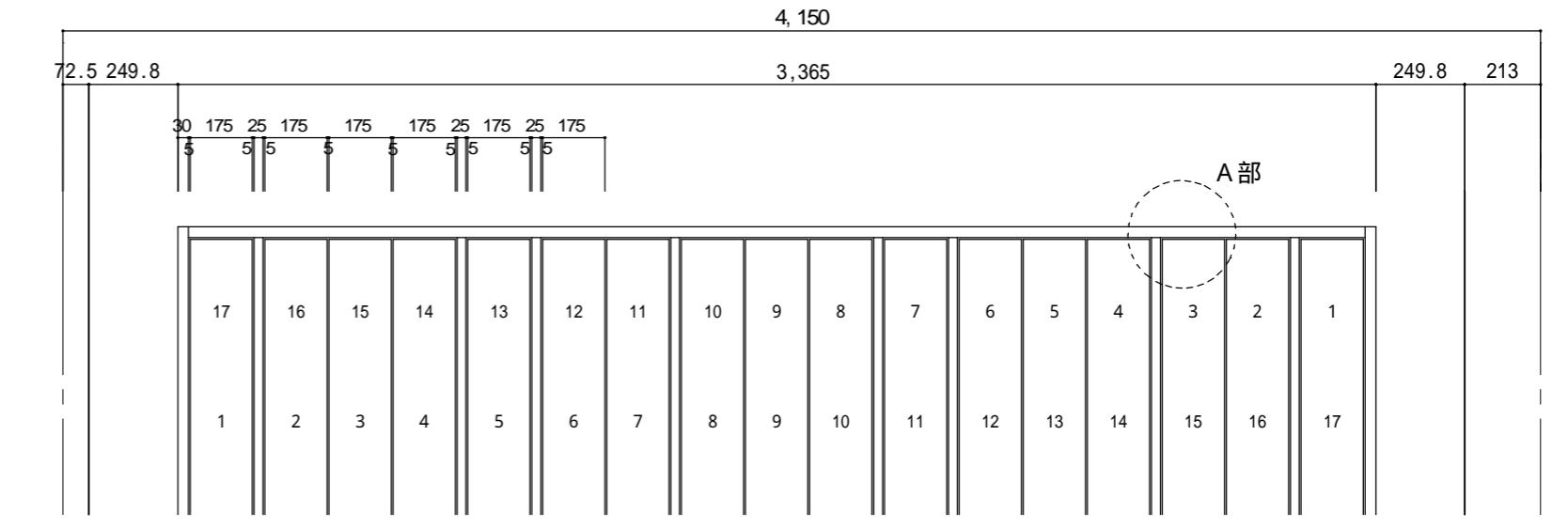
A部詳細図 S=1 : 5

工事名称	中国向け木造住宅モデル (M1-2015)	山口県周南市野村3丁目24番1号 TEL 0834 64 1090	株式会社 みうら	図面名称	和室平面詳細図	年 月 日	図面番号
				縮尺	1 / 5.30 / / /	・ ・ ・	/

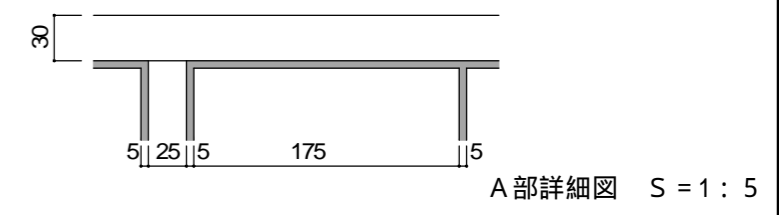
和室天井伏図 S=1:30



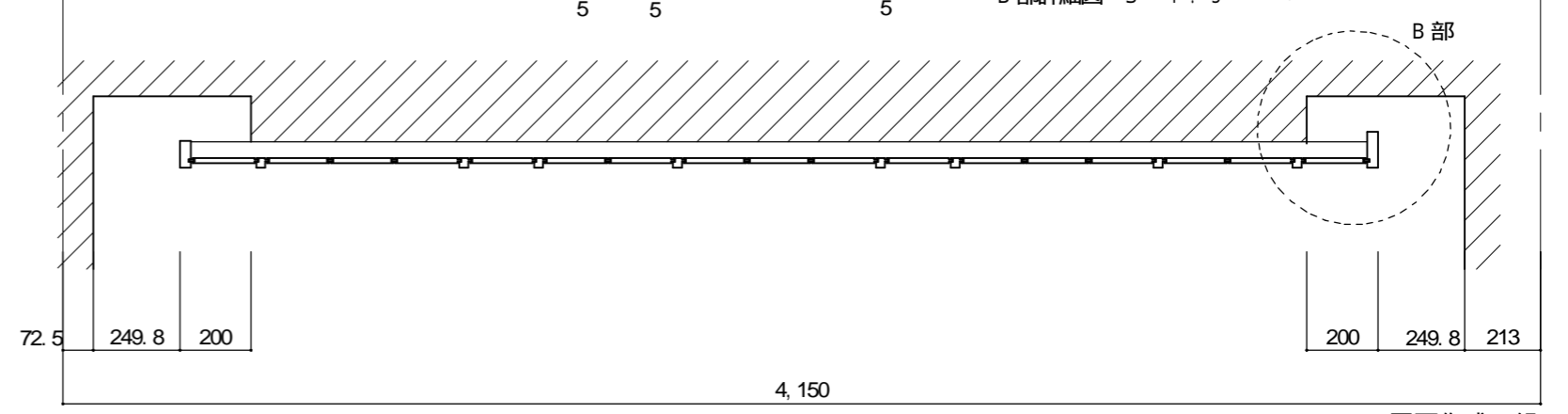
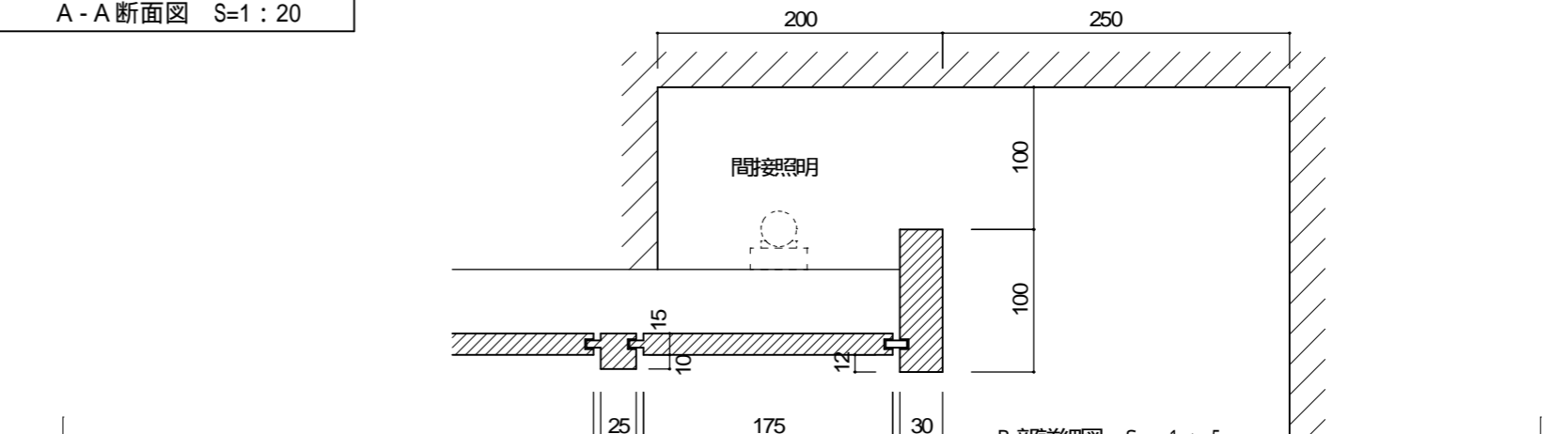
和室天井割付け図 S=1:20



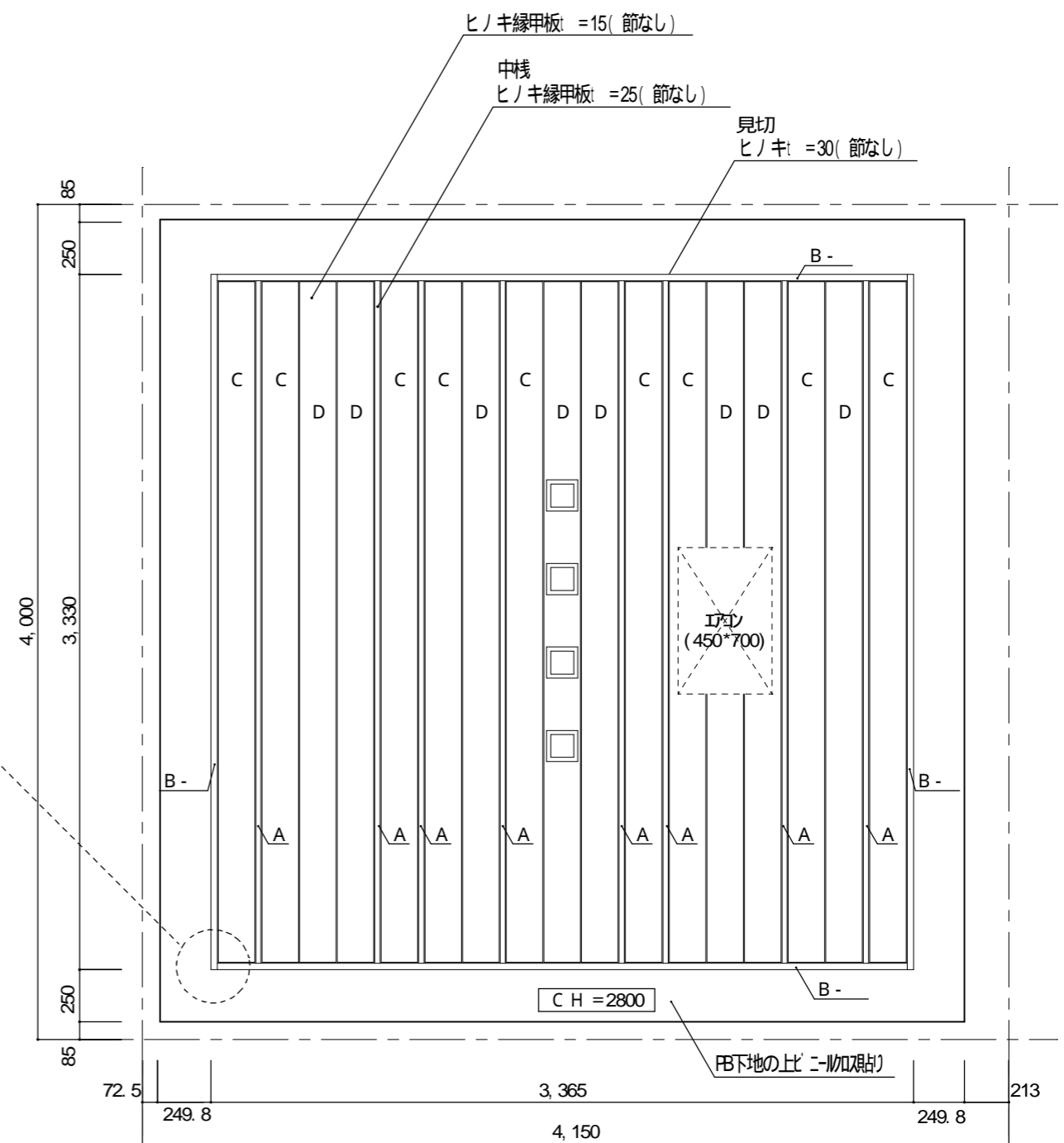
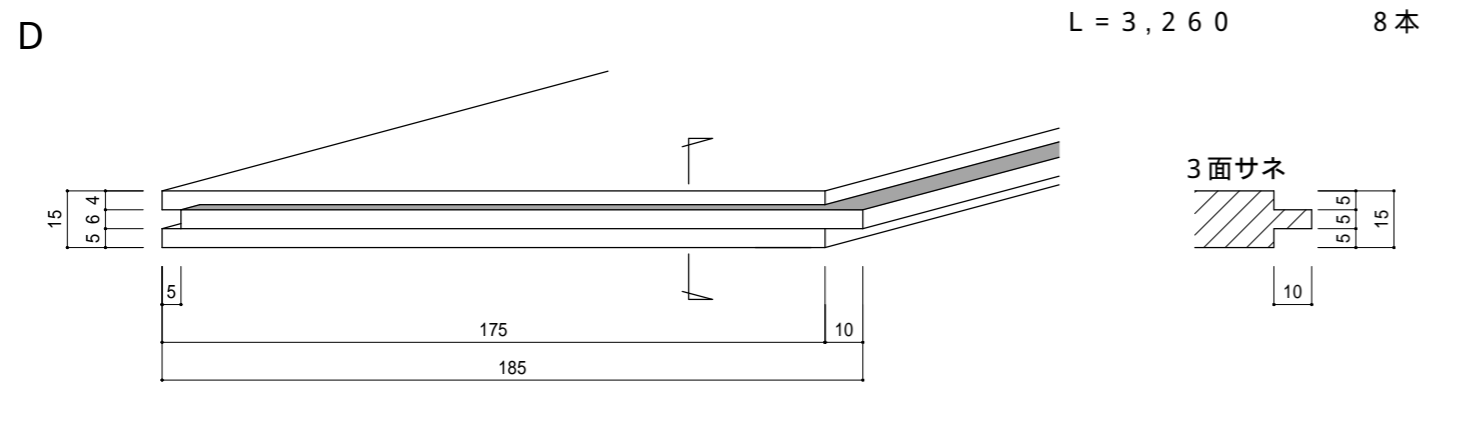
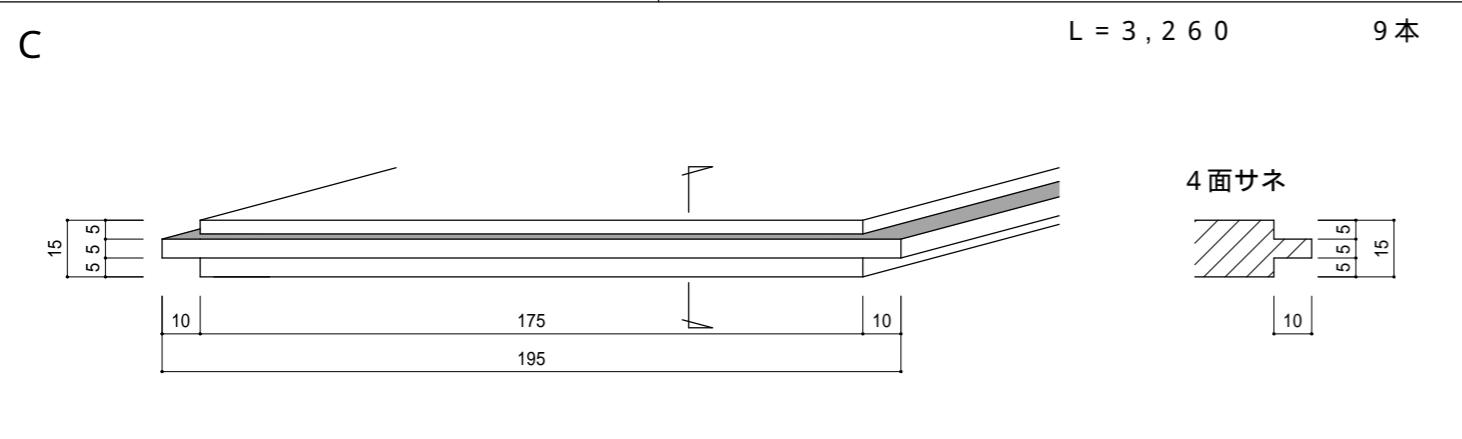
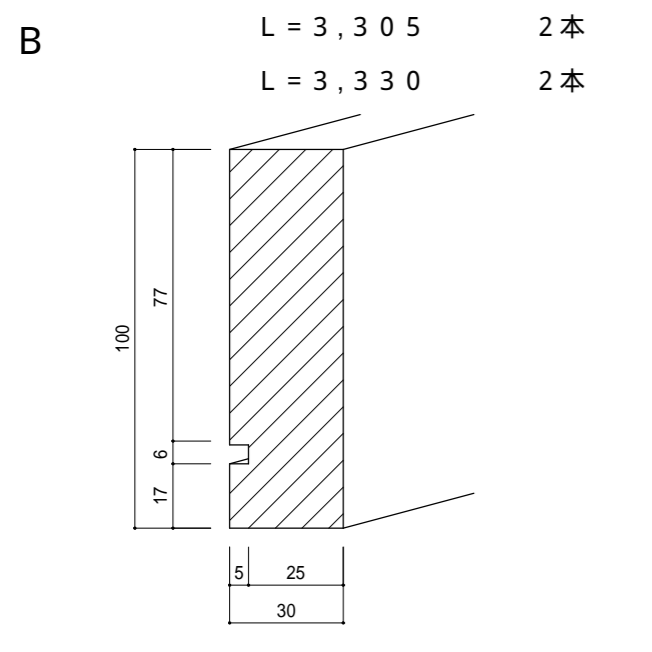
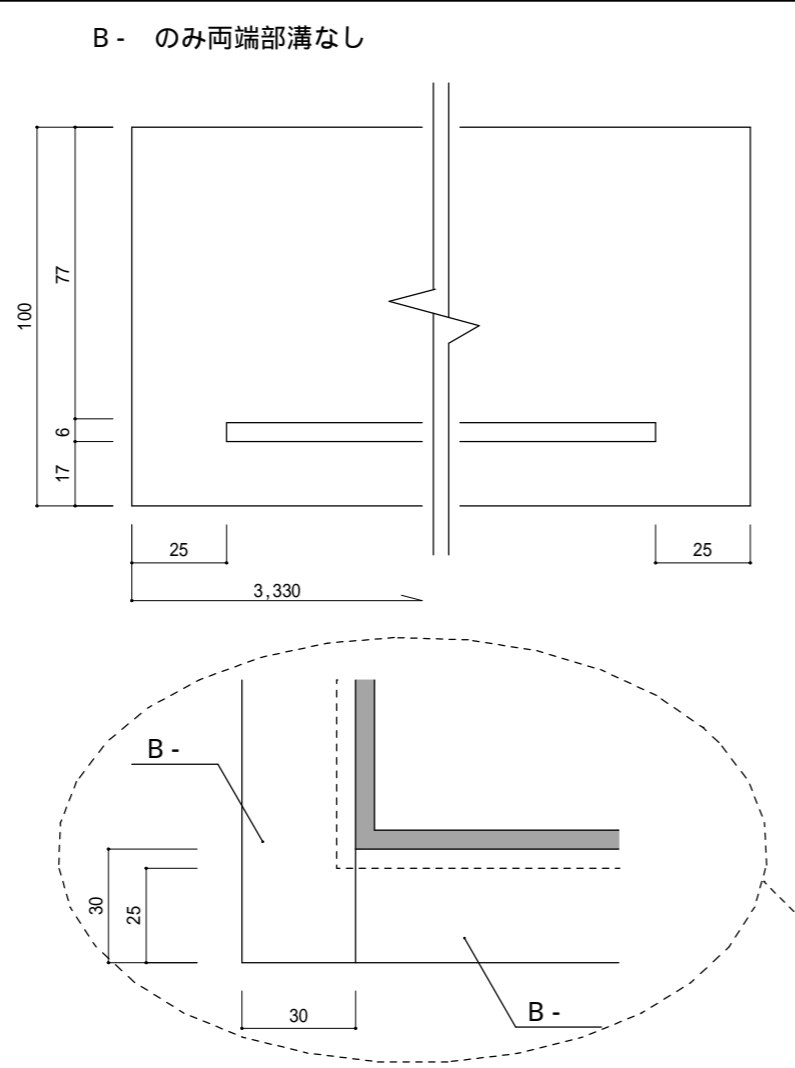
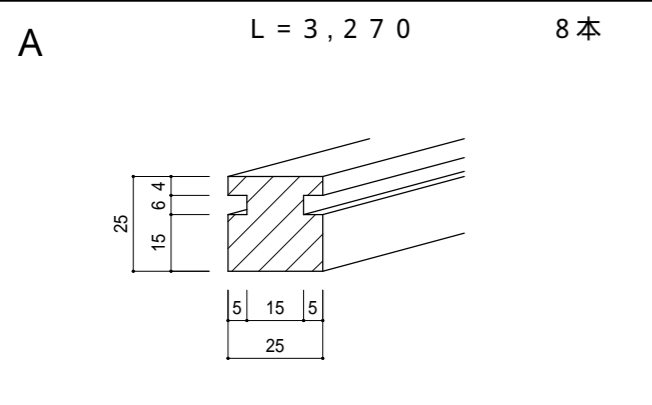
天井板と外周枠の間には5mmの底目地を入れる事。
 中棧は吹き寄せとし、見附は25mmとする。
 底目地は全て5mmで、中棧と外周枠とは底目地なしとする。
 中棧の配置(マーク)



A-A断面図 S=1:20



6/18 図面作成(鍋田)
 6/19 図面決定



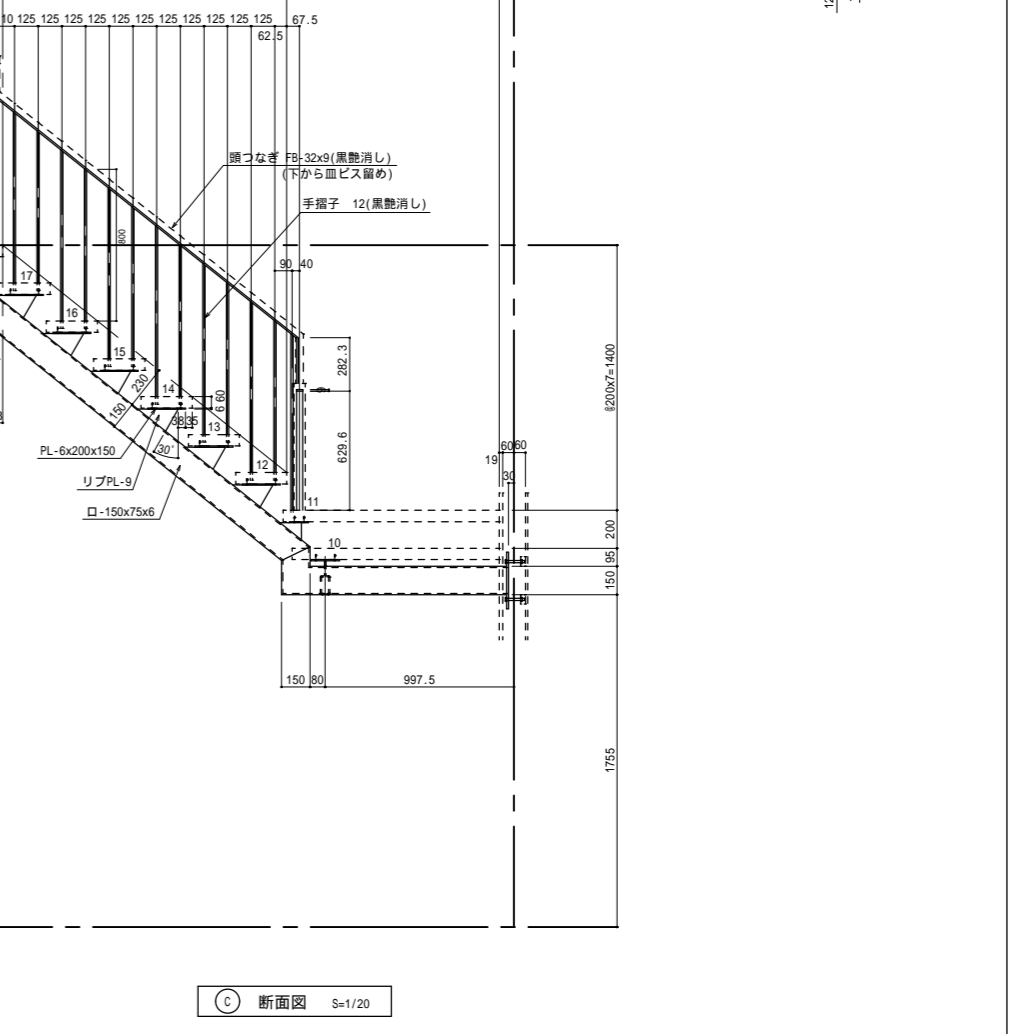
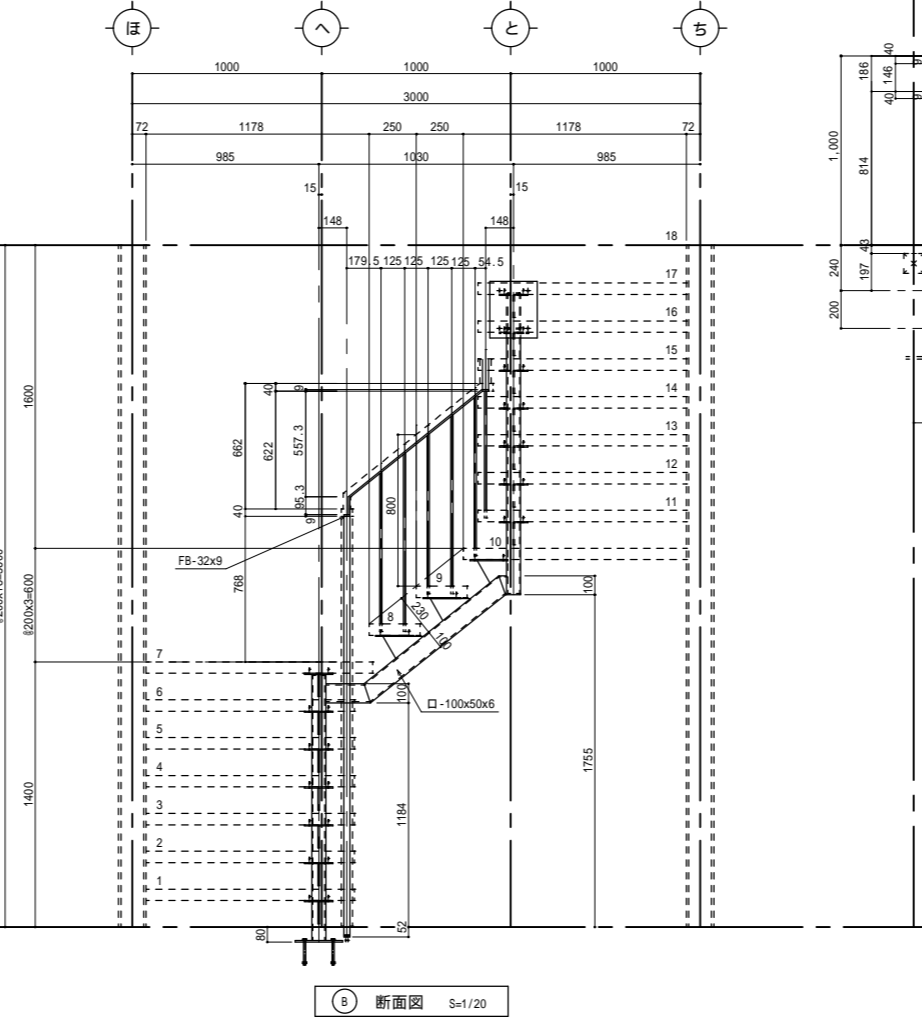
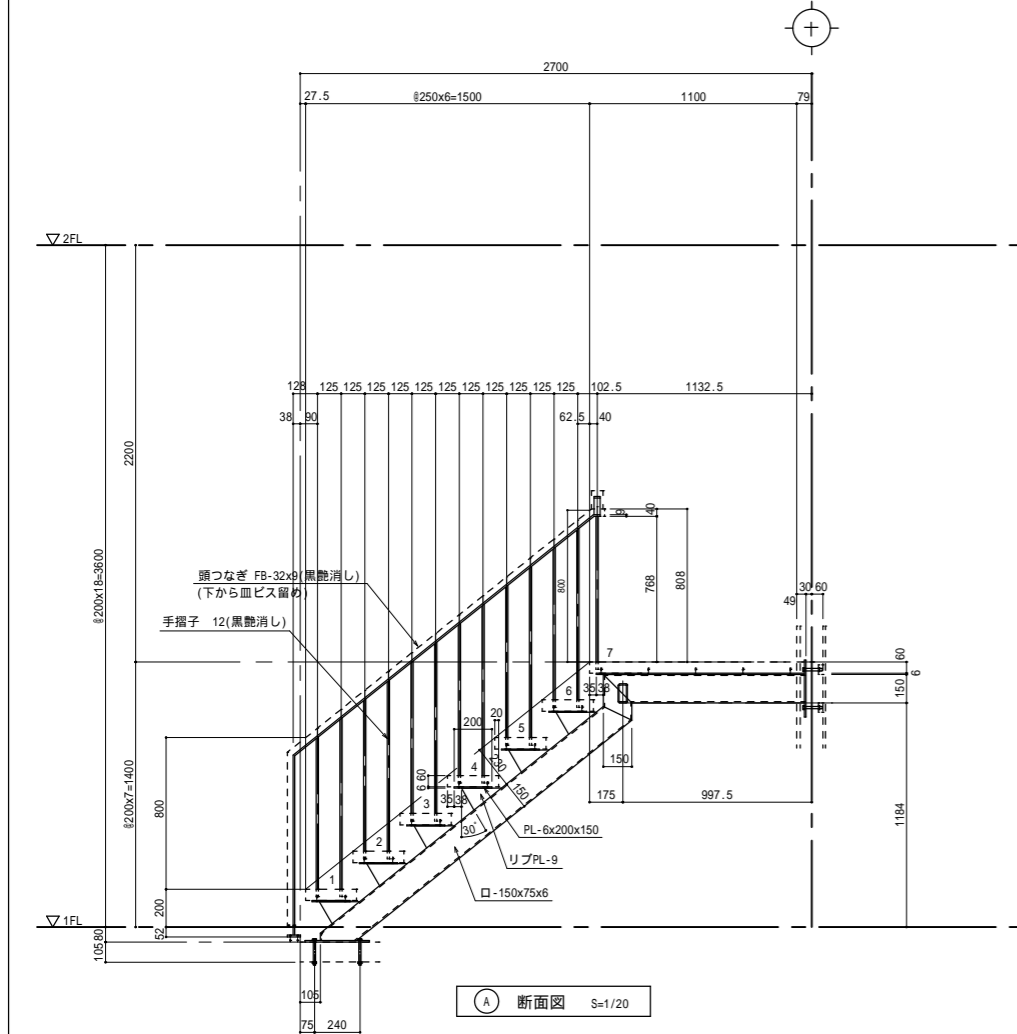
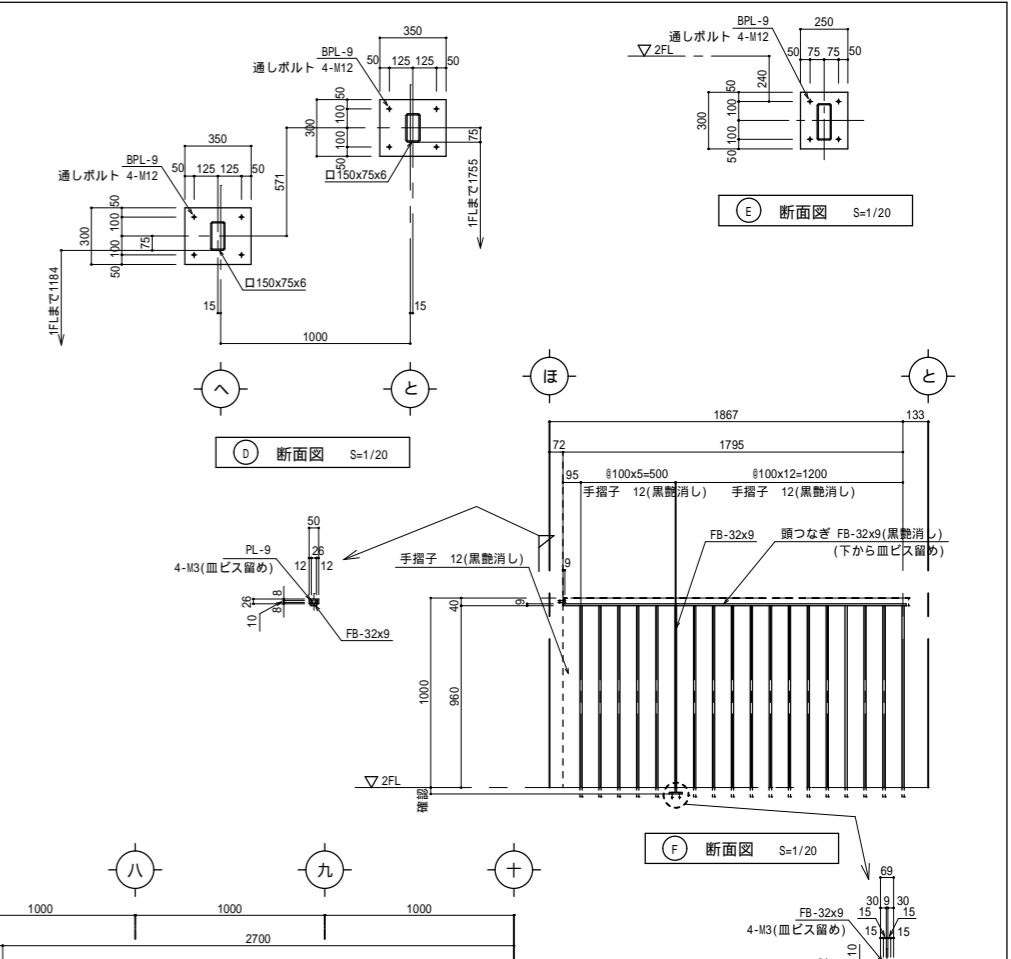
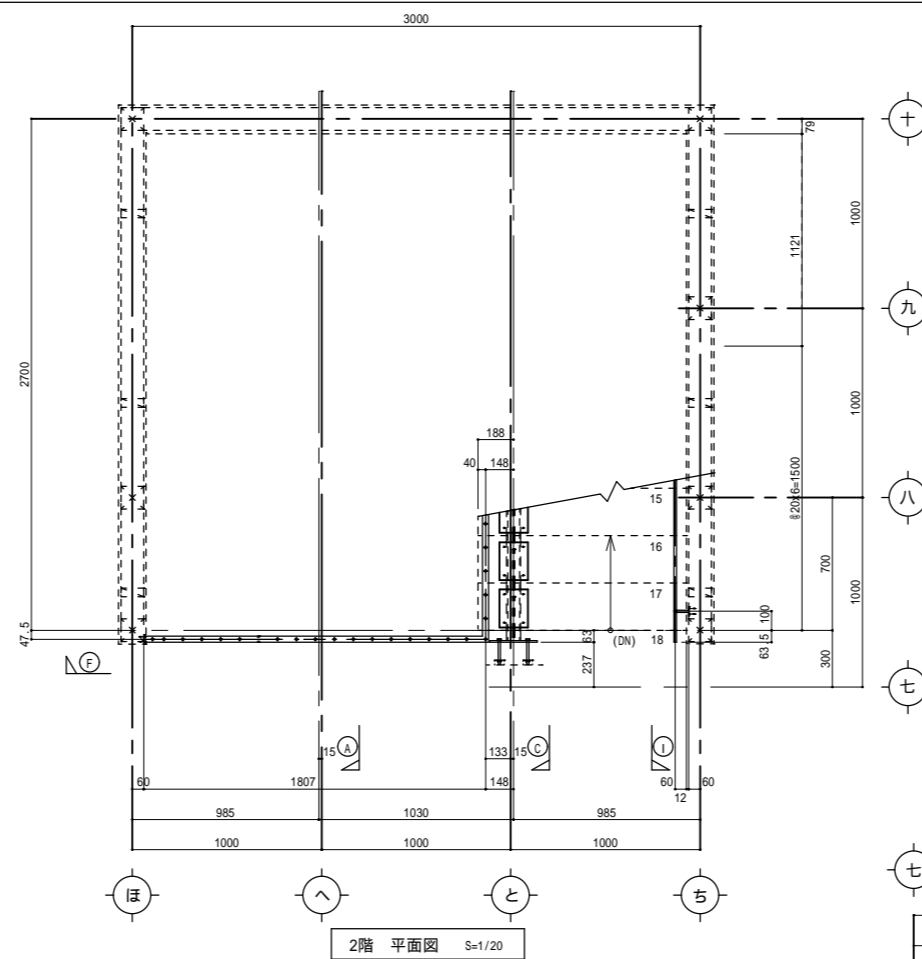
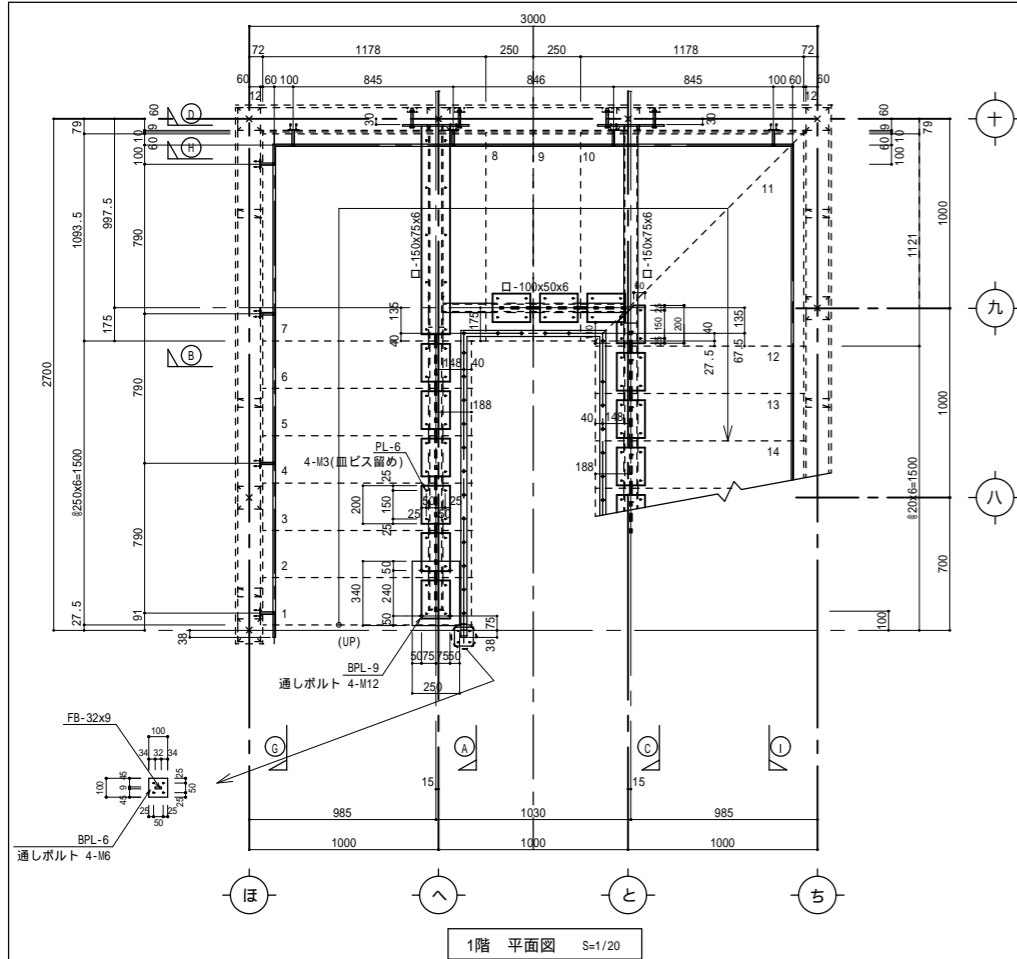
6/18 図面作成 (鍋田)
6/19 図面決定

工事名称 中国向け木造住宅モデル (M1-2015)

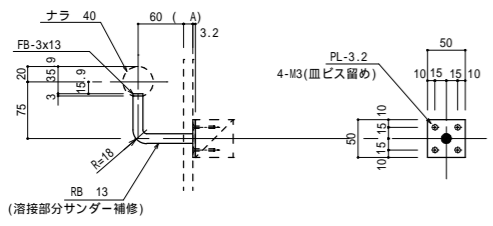
山口県周南市野村3丁目24番1号
TEL 0834 64 1090
株式会社 みうら

図面名称 和室天井部材加工図
縮尺 1/5・20・30

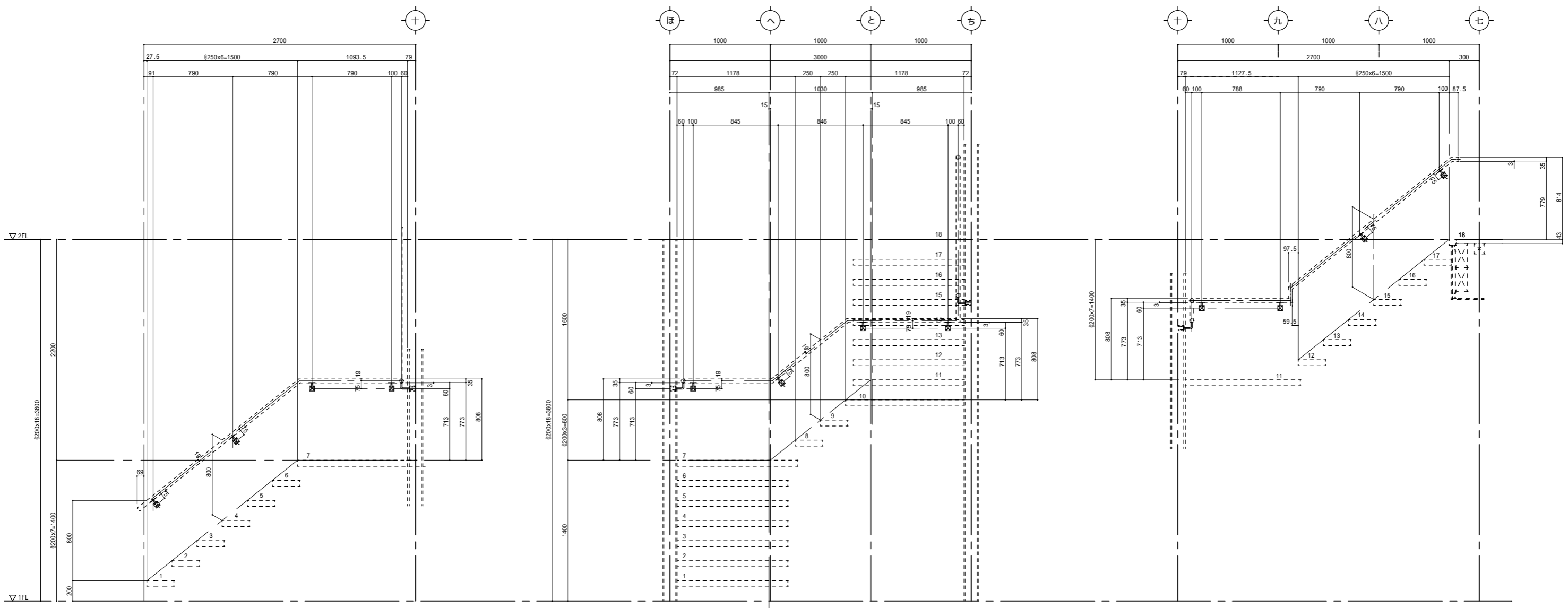
年 月 日 図面番号



株式会社 みうら 【本社】：山口県周南市野村3丁目2番1号 TEL: 0834-63-8811 FAX: 0834-64-1090	H.T.B	ビガ	エド	材質	訂正事項	承認	受領印	確認	チェック	工事名称	図面番号
	M16	+		SS400		無印	共			中国向け木造住宅モデル (M1-2015)	
	M20	+					通				
	M22	+					事				
	M24	+					項			階段詳細図 H=800	整理番号



手摺受け詳細図 S=1/5

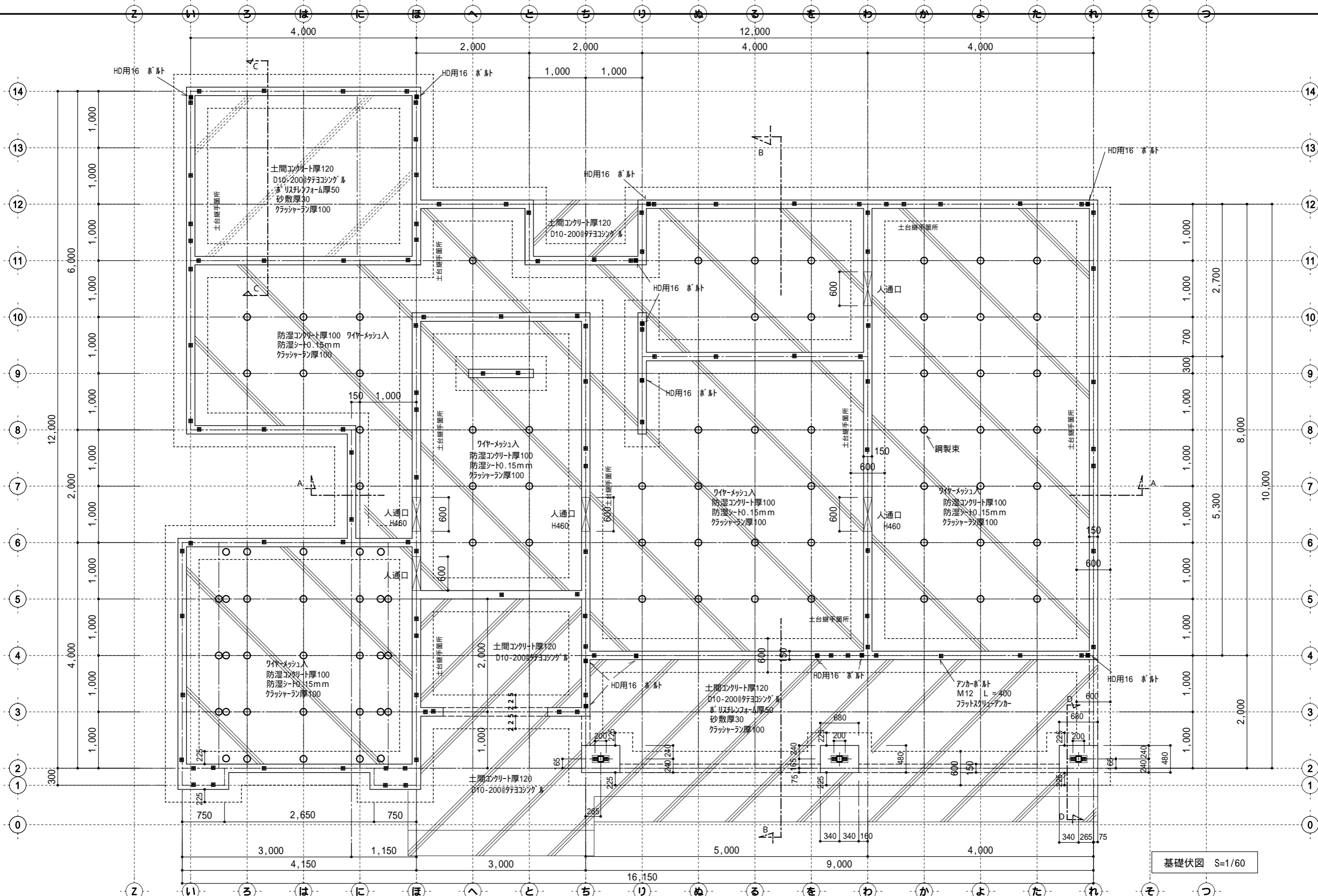


⑥ 断面図 S=1/20

⑨ 断面図 S=1/20

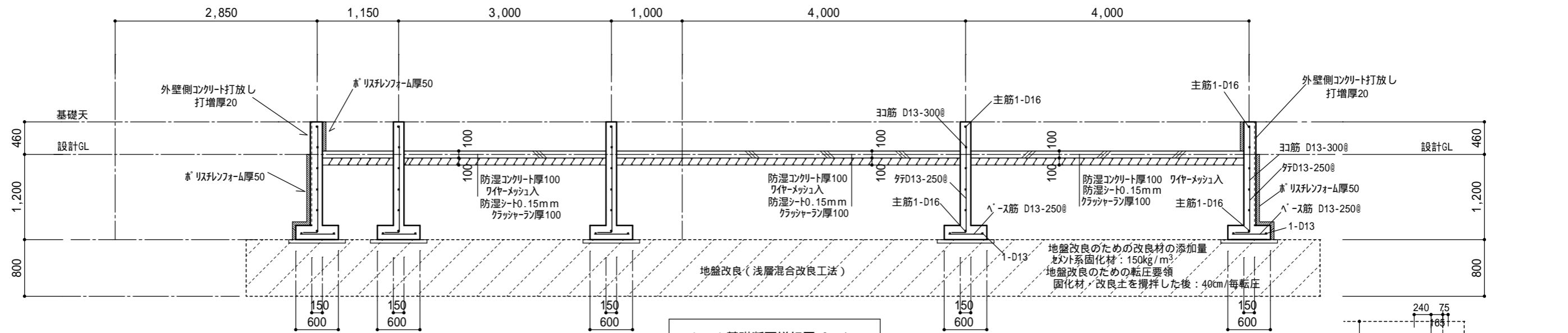
① 断面図 S=1/20

株式会社 みうら 【本社】：山口県周南市野村3丁目24番1号 TEL：0834-63-8811 FAX：0834-64-1090	H.T.B	ビギ	エド	材質	無印	訂正事項	△	共 通 事 項	受領印	承認	チェック	工事名称	図面番号
	M16	+		SS400		△	担当			製図	中国向け木造住宅モデル (M1-2015)		
	M20	+				△	縮尺			製図	手摺詳細図 H800		
	M22	+				△	縮尺			製図	手摺詳細図 H800		
M24	+				△	縮尺	製図	手摺詳細図 H800					
										作成年月日	H.27.09.18	図面名称	整理番号

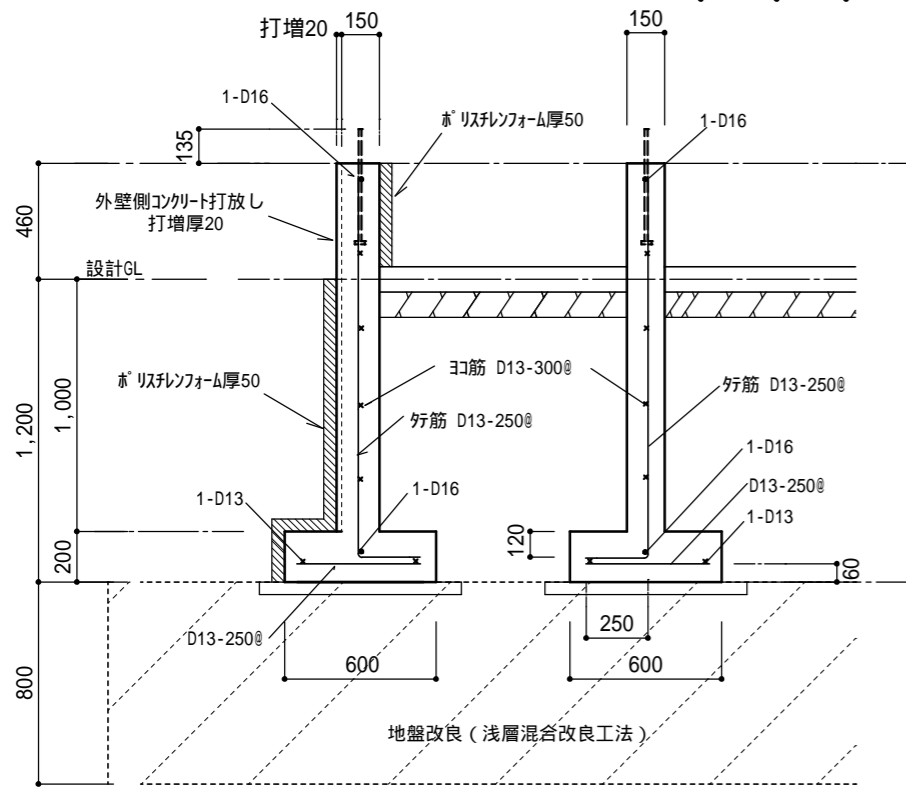


基礎伏図 S=1/60

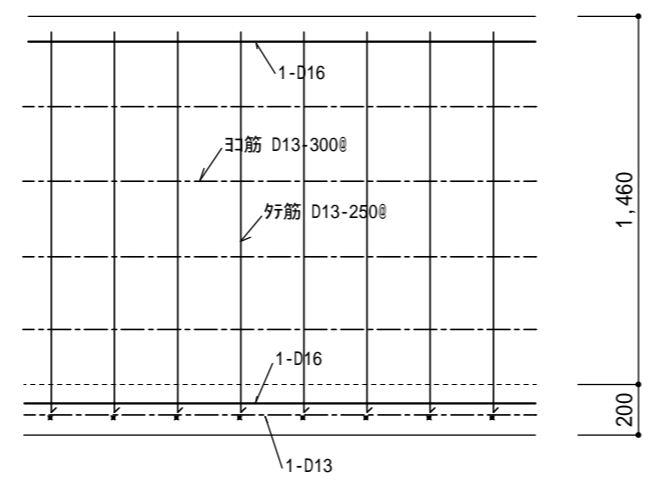
名称 中国向け木造住宅モデル (M1-2015)	株式会社 みうら 【本社】：山口県周南市野村3丁目24番1号 TEL: 0834-63-8811 FAX: 0834-64-1090	担当者 設計者 株式会社 みうら 一級建築事務所 一級建築士事務所 山口県知事登録第2532号	作成日 H27/11/2 図面 基礎伏図 図面 NO
		SCALE S=1/60	



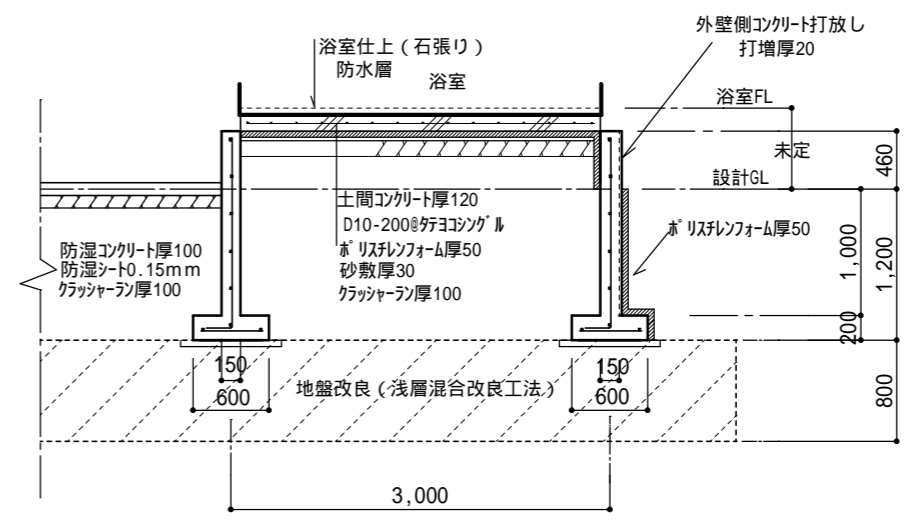
A - A 基礎断面詳細図 S=1/60



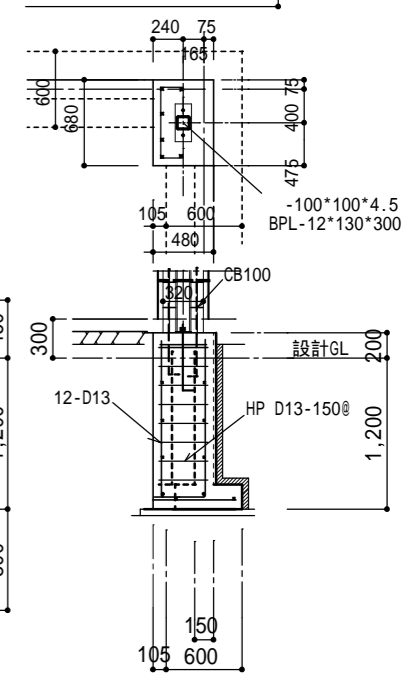
基礎配筋断面詳細図 S=1/30



基礎側面配筋詳細図 S=1/30



C - C 基礎断面詳細図 S=1/60

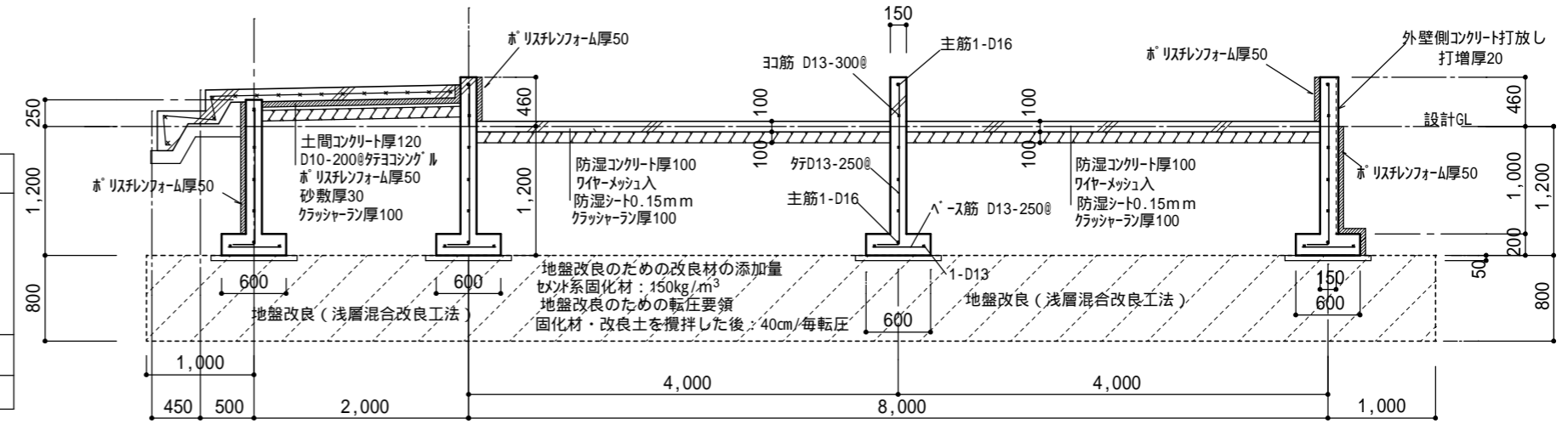


D - D 基礎断面詳細図 S=1/60

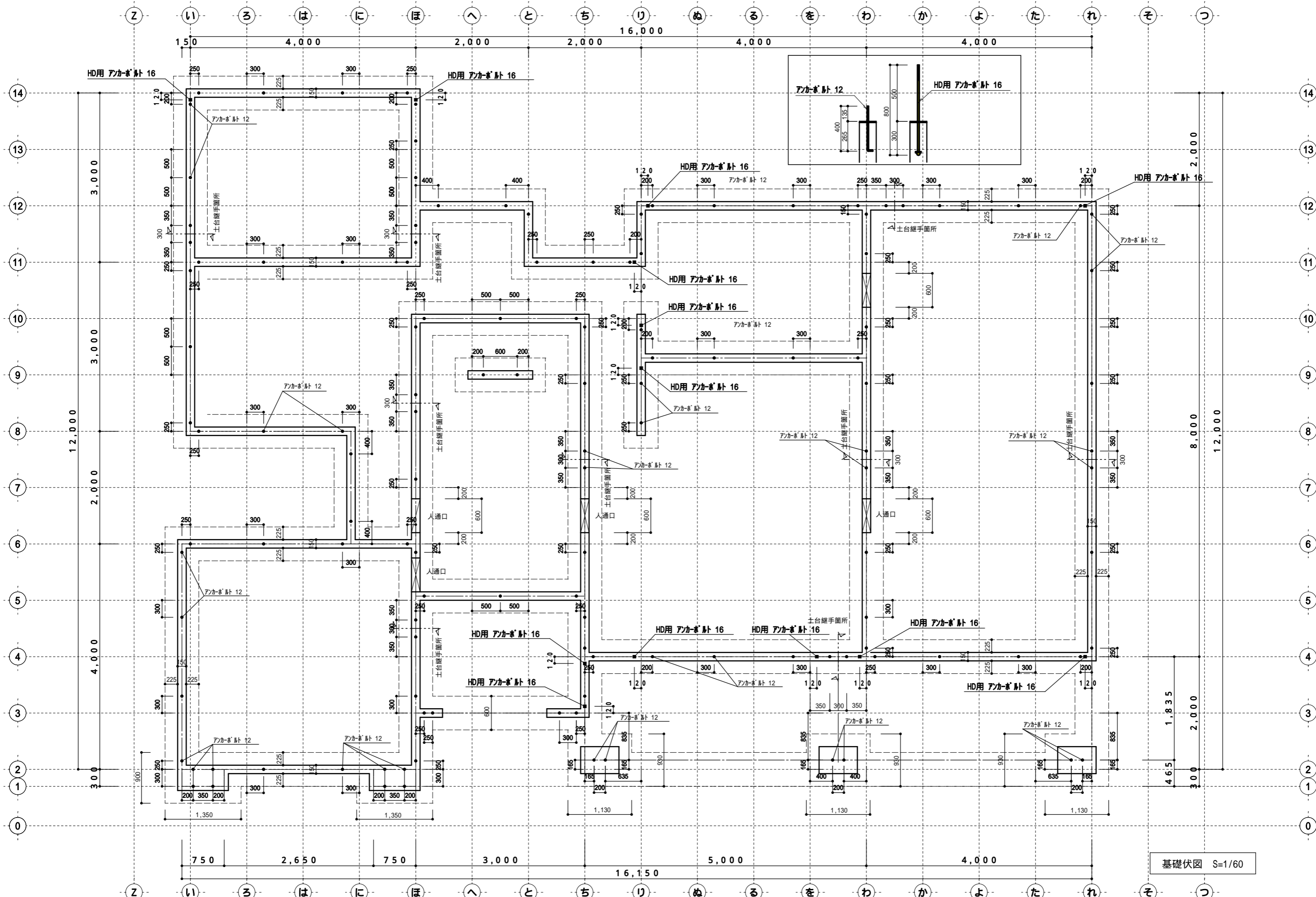
コンクリート設計基準強度

適用箇所	設計基準強度 (FC)	スランプ (S)
布基礎 コンクリート	21 (N/mm ²)	15 (cm)
土間コンクリート	21 (N/mm ²)	15 (cm)
捨コンクリート (無筋)	18 (N/mm ²)	15 (cm)
鉄筋		
・D10 - D16	SD295A	
・D19以上	SD345	

- 床下換気 キソパッキン
- アンカーボルト M12 L=400 (フラット型)
 - 取付位置: 土台切れのヶ所、土台の継手及び仕口の端部、耐力壁の取付柱に隣接した部分、2.0m以下の間隔
- ホールダウン用ボルト M16
- 地盤改良 浅層混合改良工法

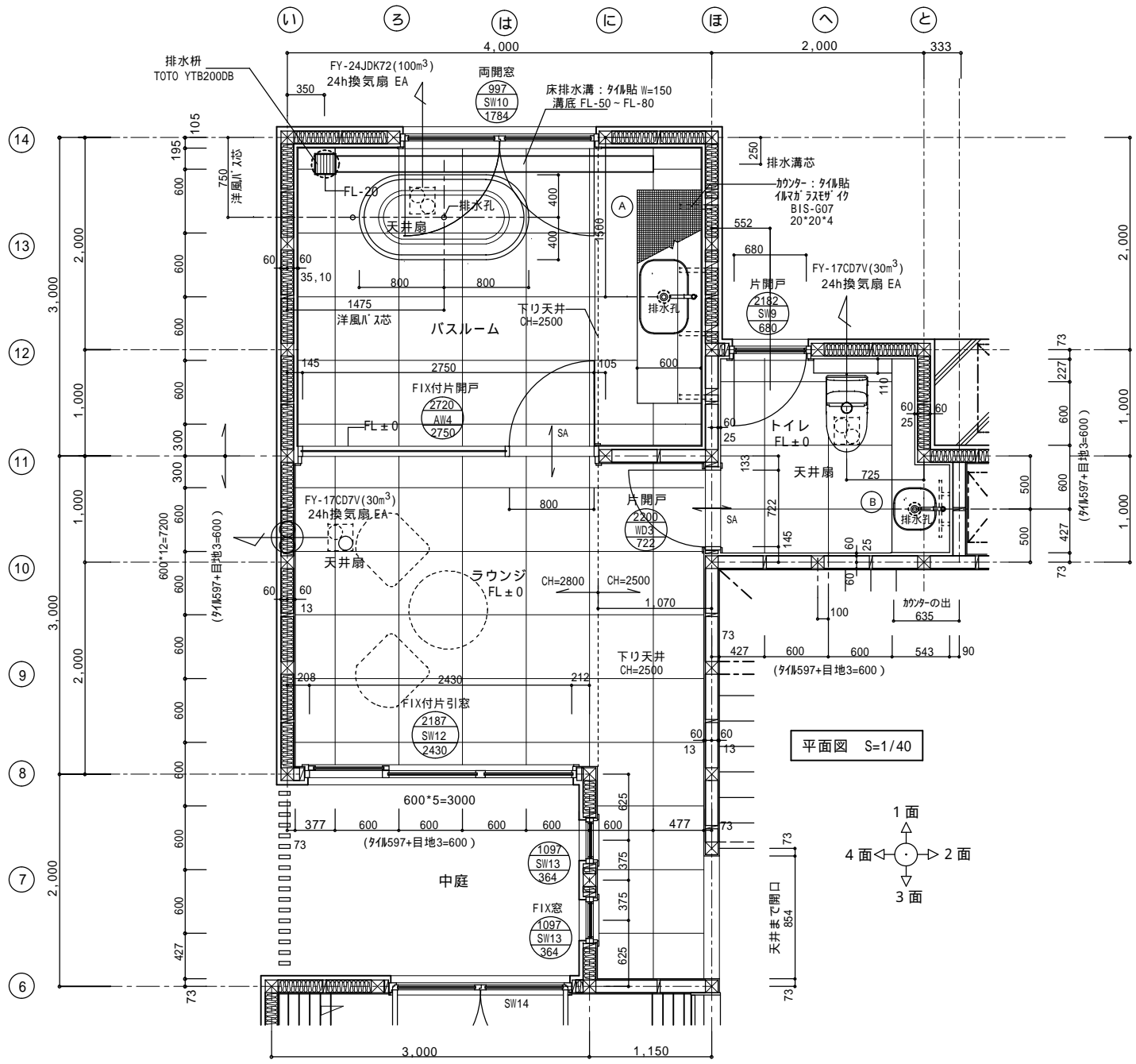


B - B 基礎断面詳細図 S=1/60



基礎伏図 S=1/60

名称 中国向け木造住宅モデル (M1-2015)	株式会社 みうら	担当者 株式会社 みうら 一級建築事務所 一級建築士事務所 山口県知事登録第2532号	設計者 株式会社 みうら 一級建築事務所 一級建築士事務所 山口県知事登録第2532号	作成日 H27/11/2	図面 基礎伏図	図面 NO アンカボルト 配置詳細
建設地 【 本社 】 : 山口県周南市野村3丁目24番1号 TEL : 0834-63-8811 FAX : 0834-64-1090				SCALE S=1/60		



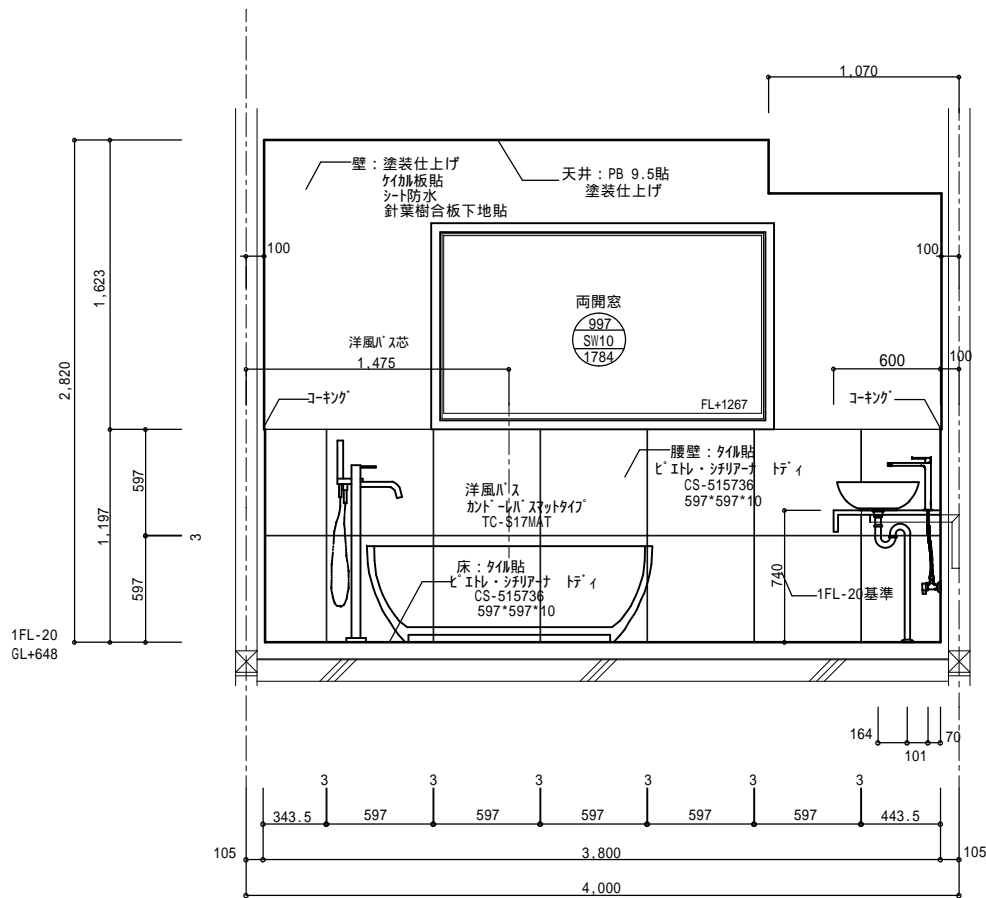
名称 中国住宅展示場	株式会社 みうら 住宅事業部 Refine しゅうなん	担当者	設計者	作成日	図面 1階平面詳細図	図面NO 施-1
建設地	【本社】：山口県周南市野村3丁目24番1号 TEL: 0834-63-8811 FAX: 0834-64-1090 【住宅事業部】：山口県下松市美里町2丁目17番27号 TEL: 0833-45-5000 FAX: 0833-45-5001				SCALE S=1/40	

室名	トイレ	天井高 床高	CH=2800 FL=1FL+0	室名	ラウンジ	天井高 床高	CH=2800 FL=1FL+0	室名	バスルーム	天井高 床高	CH=2800 FL=1FL+0			
床	タイル貼 同上下地	アドヴァン:ビィトシリア-ノ フィタ CS-722706 597*597*4,5 根太に合板貼 7 28mm 防水:不要 床暖:不要		床	タイル貼 同上下地	アドヴァン:ビィトシリア-ノ トビイ CS-515736 597*597*10 針葉樹合板下地貼 7 12mm 合板捨て貼 7 5.0mm 床暖暖房 7 12mm 根太に合板貼 7 28mm		床	タイル貼 同上下地	アドヴァン:ビィトシリア-ノ トビイ CS-515736 597*597*10 下地保護フィルム 7 50mm 絶縁シート 7 00mm シート防水 7 1.2mm 防水下コウクリト直押さえ				
巾木	壁に同じ			巾木	壁に同じ			巾木	壁に同じ					
壁	① ② ③ ④	タイル貼 (腰下) 同上下地	アドヴァン:ビィトシリア-ノ フィタ CS-722679 297*297*4,5 ケイ加板貼 7 12mm 針葉樹合板下地貼 7 12mm		④	タイル貼 (腰下) 同上下地	アドヴァン:ビィトシリア-ノ トビイ CS-515736 597*597*10 (H=597*2段貼) ケイ加板貼 7 12mm 針葉樹合板下地貼 7 12mm		① ④	タイル貼 (腰下) 同上下地	アドヴァン:ビィトシリア-ノ トビイ CS-515736 597*597*10 (H=597*2段貼) けい加樹脂+ケイ下地貼 7 15mm シート防水 7 1.2mm 防水下フィルム金銀押え 7 13mm スチットN補貼 7 7mm			
	① ④	ビィトシリア貼 (腰上) 同上下地	PB 貼 7 12.5mm			① ③	ビィトシリア貼 (腰上) 同上下地	PB 貼 7 12.5mm		壁 (腰上)	塗装仕上げ 同上下地	AEP 塗装 ケイ加板貼(胴縁下地) 7 12mm シート防水 7 1.2mm 針葉樹合板下地貼 7 12mm		
	① ④	ビィトシリア貼 同上下地	(全面) 耐水PB 貼 7 12.5mm 針葉樹合板下地貼 7 12mm			① ③	ビィトシリア貼 同上下地	(全面) 耐水PB 貼 7 12.5mm 針葉樹合板下地貼 7 12mm		壁 (腰上)	塗装仕上げ 同上下地	耐水PB 貼 7 12.5mm (一部下り天井も同じ:CH=2500)		
	天井	ビィトシリア貼 同上下地	(全面) 耐水PB 貼 7 12.5mm			天井	ビィトシリア貼 同上下地	(全面) 耐水PB 貼 7 12.5mm (一部下り天井も同じ:CH=2500)		天井	塗装仕上げ 同上下地	塗装仕上げ 耐水PB 貼 7 12.5mm (一部下り天井も同じ:CH=2500)		
備品	手荒いかな家具:家具図面B参照 洗面器置型ホ-ル:アドヴァン GIW-1508001-S2S 洗浄便座付便器:中国TOTO・CE54721 鏡:550*550 タコ掛け 石鹸受け ベ-バ-補ダ-			備品	垂れ壁にエアコン吹出口 FXDP220PVC H:200*W:700*D:450 間仕切り:ガ双張 t=10mm,ガ双戸 タコ掛け専用換気扇 XHBQ-D4TH H:744*W:804*D:270			備品	洗面かな家具:家具図面A参照 洋風バスアドヴァン TC-S17MAI手摺なし 洗面器置型ホ-ル:アドヴァン GIW-1508301-S2S スチット付タコ掛け バンコ GS-2493.031 タコ掛け 石鹸受け ガ双間仕切り (AW4) 垂壁にAC吹出口 FXDP220PVC H:200*W:700*D:450 天井に換気用給気口 100*100 ? バスホ-ル専用換気扇 XHBQ-D4TH H:744*W:804*D:270 土間排水溝:タコ貼 浴槽用現場打ち排水溝 鏡:1410*532					

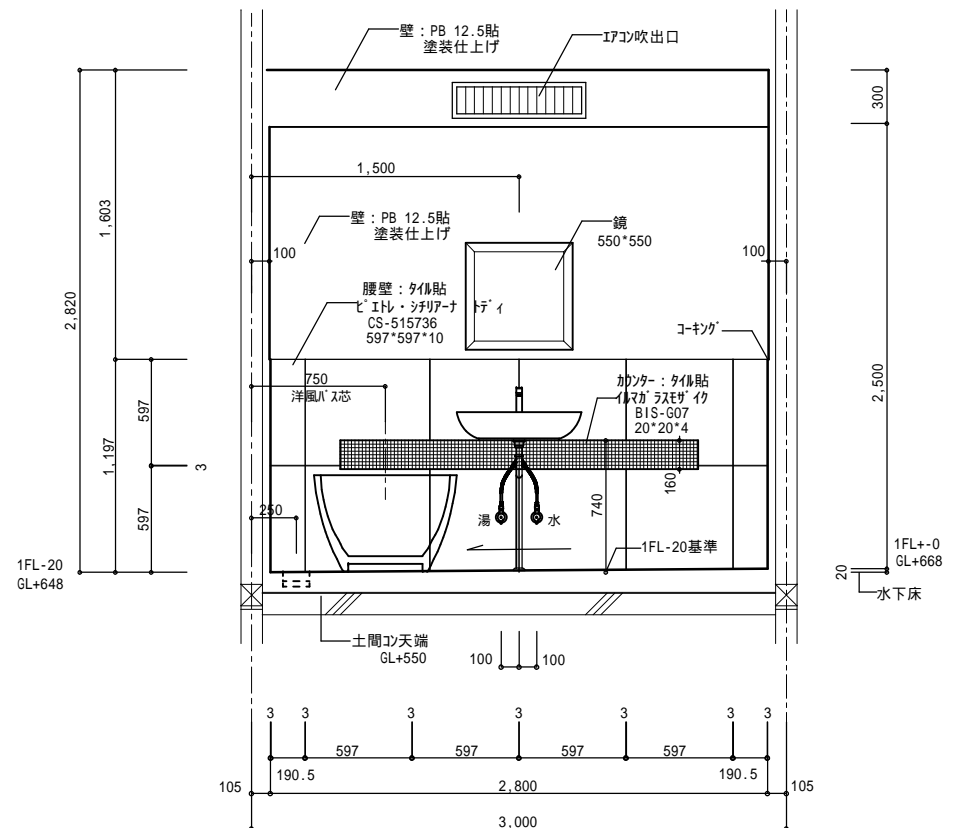
建具表 有効開口寸法を示す

符号	使用場所	2182 SW9 680	トイレ	木製断熱サッシ 片開戸	1	997 SW10 1784	バスルーム	木製断熱サッシ 両開窓	1	2187 SW12 2430	ラウンジ	木製断熱サッシ FIX付片開窓	1
	材質・型式	数量	2182 FL+15 680		997 FL+1267 1784		2187 FL+0 2430						
図													
符号	使用場所	1097 SW13 364	ラウンジ	木製断熱サッシ FIX窓	2	2200 WD3 722	トイレ	木製サッシ 片開戸	1	2720 AW1 2750	バスルーム	木製サッシ FIX付片開窓	1
	材質・型式	数量	1097 FL+1090 364		2200 FL+-0 722		2720 FL+-0 2750						
図													

名称	中国住宅展示場	株式会社 みうら 住宅事業部 Refine しゅうなん	担当者	設計者	作成日	図面	1階仕上表 建具表	図面NO	施-2
建設地		【本社】: 山口県周南市野村3丁目24番1号 TEL: 0834-63-8811 FAX: 0834-64-1000 【住宅事業部】: 山口県下松市美里町2丁目17番27号 TEL: 0833-45-5000 FAX: 0833-45-5001				SCALE	S=1/100		

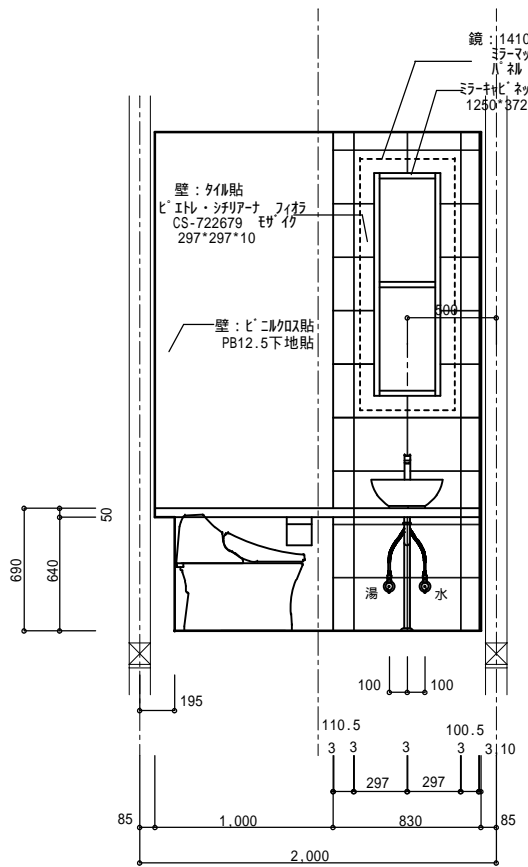


1 面
バスルーム

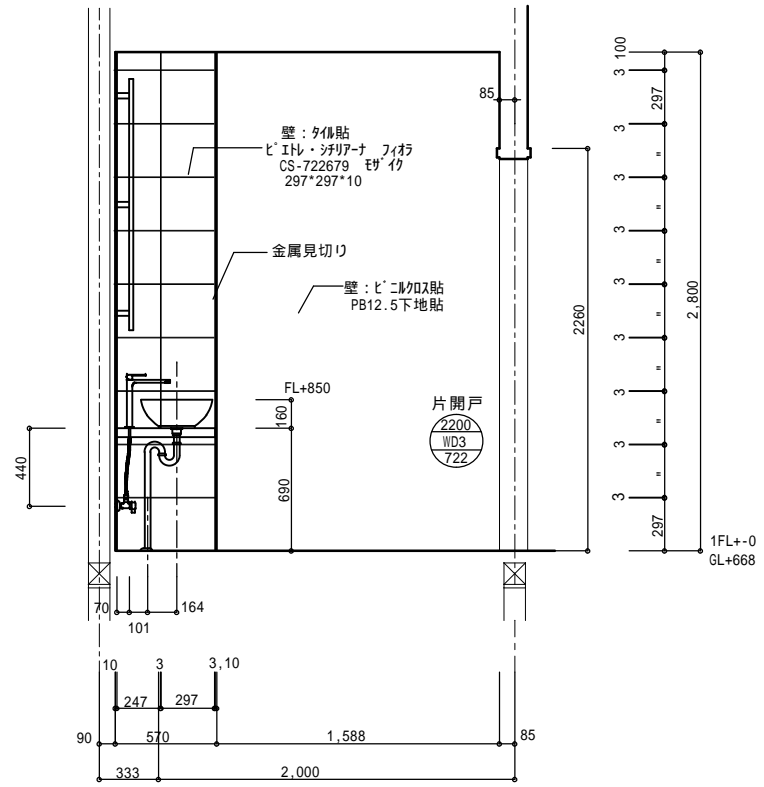


2 面
バスルーム

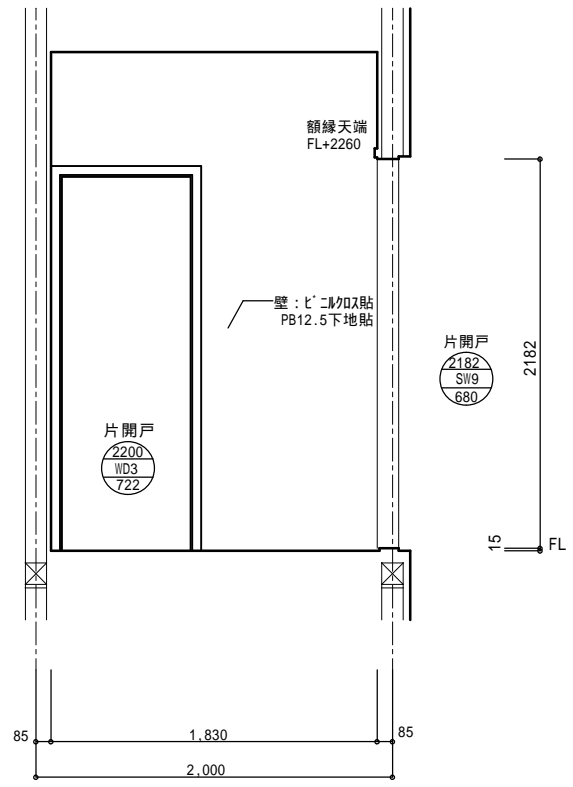
名称	中国住宅展示場	株式会社 みうら 住宅事業部 Refine しゅうなん	担当者	設計者	作成日	図面 展開図・1	図面NO
建設地		【本社】：山口県周南市野村3丁目24番1号 TEL：0834-63-8811 FAX：0834-64-1090 【住宅事業部】：山口県下松市美里町2丁目17番27号 TEL：0833-45-5000 FAX：0833-45-5001				SCALE S=1/30	施-3



2 面
トイレ

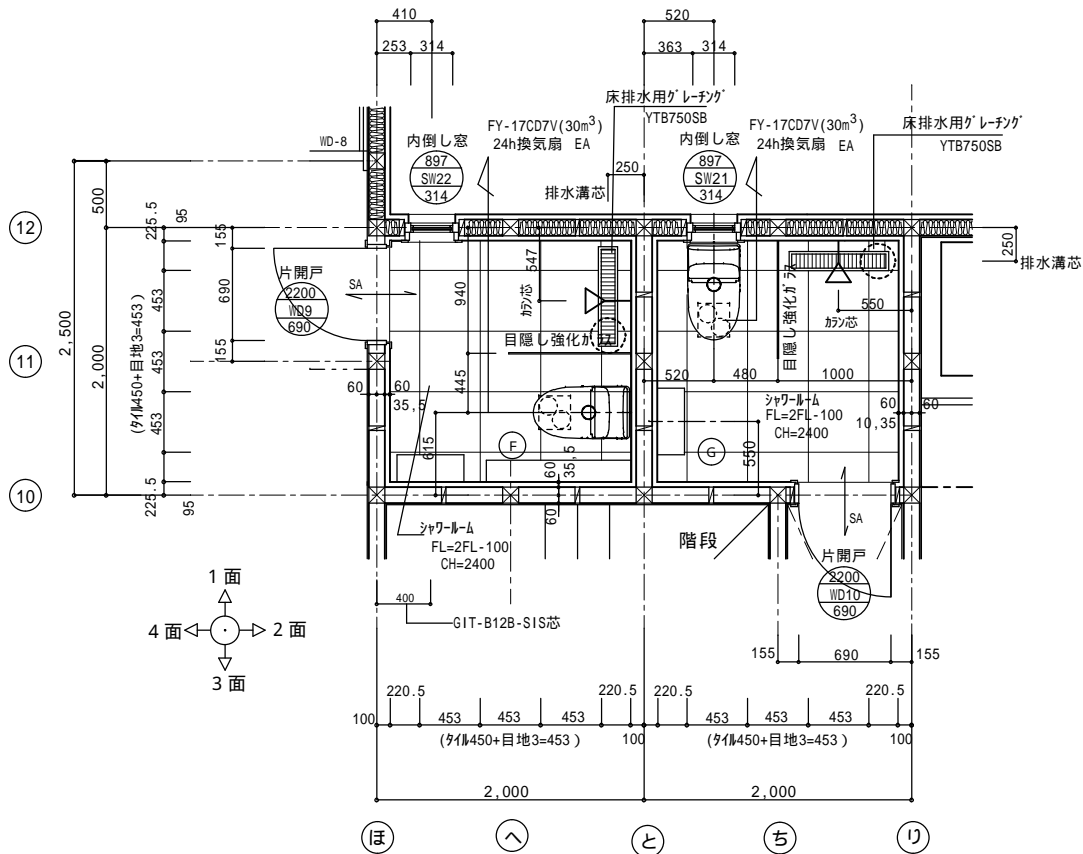


3 面
トイレ



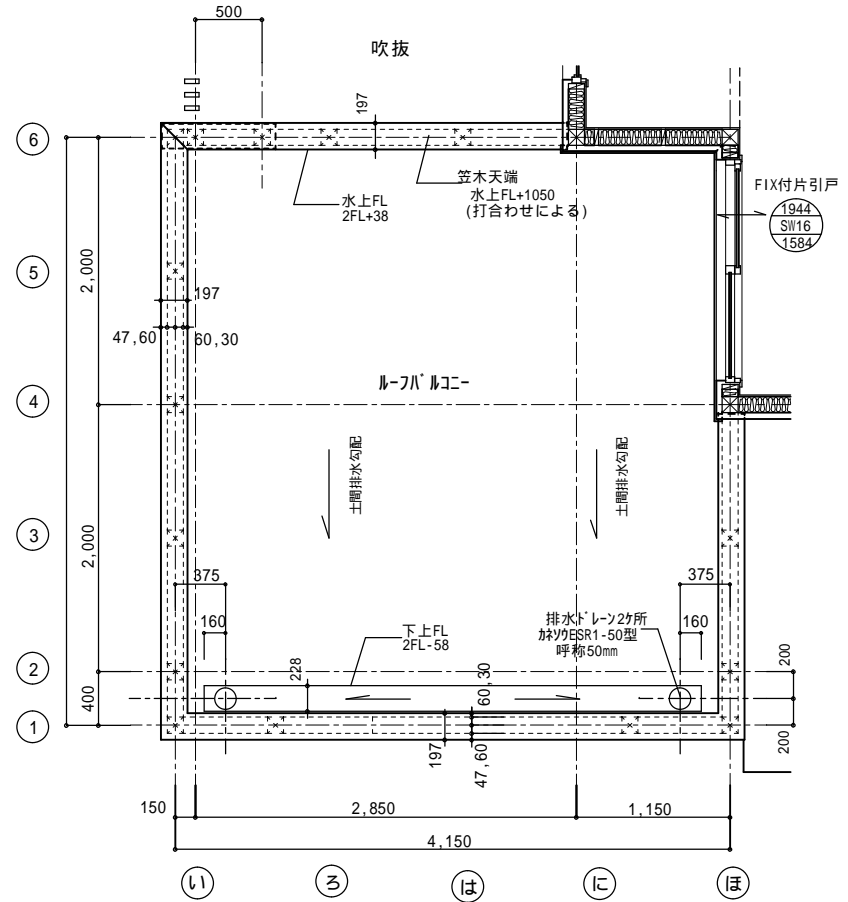
4 面
トイレ

名称	中国住宅展示場	株式会社 みうら 住宅事業部 Refine しゅうなん	担当者	設計者	作成日	図面 展開図・4	図面NO
建設地		【本社】：山口県周南市野村3丁目2-4番1号 TEL：0834-63-9811 FAX：0834-64-1099 【住宅事業部】：山口県下松市美里町2丁目1-7番2-7号 TEL：0833-45-5000 FAX：0833-45-5001				SCALE S=1/30	施-6



平面図 S=1/40

室名	ルーフバルコニー	床高	FL=2FL+0 - 2FL+80
床	防水層 同上下地	シート防水 クイパ板貼 針葉樹合板貼 根太	φ 1.2mm φ 12mm φ 28mm 45°60 ②500
立上り壁	防水層 同上下地	シート防水 クイパ板貼 針葉樹合板貼	φ 1.2mm φ 12mm φ 12mm



平面図 S=1/40

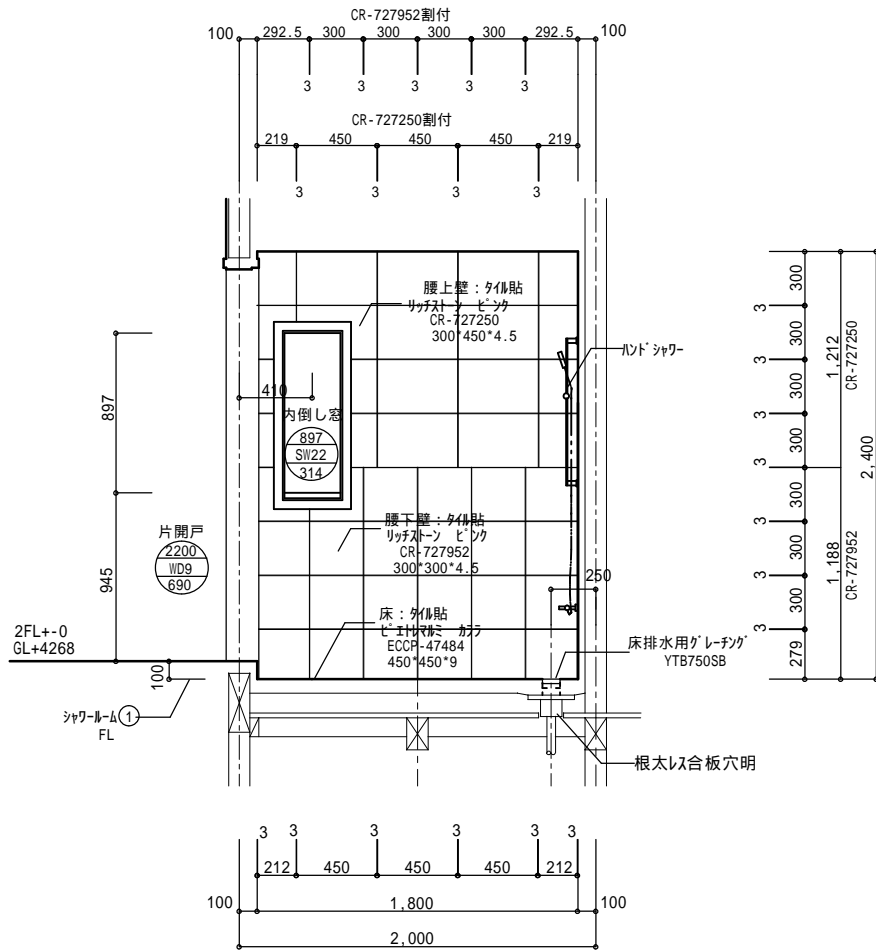
名称	中国住宅展示場	株式会社 みうら 住宅事業部 Refine しゅうなん	担当者	設計者	作成日	図面	2階詳細図・1	図面NO	施-7
建設地		【本社】：山口県周南市野村3丁目24番1号 TEL：0834-63-8911 FAX：0834-64-1090 【住宅事業部】：山口県下松市美理町2丁目17番27号 TEL：0833-45-5000 FAX：0833-45-5001		株式会社 みうら 一級建築事務所 一級建築士事務所 山口県知事登録第2532号		SCALE	S=1/40		

室名	シャワールーム ①	天井高 床高	CH=2400 FL=2FL-100	室名	シャワールーム ②	天井高 床高	CH=2400 FL=2FL-100
床	タイル貼 同上下地	7ドグアン:ビエトラム カワ ECCP47484 450*450*9 タイル下地タイル シート保護タイル 絶縁シート シート防水 タイル金鏝押え 防水下地タイルメッシュ入り 針葉樹合板貼	7 80mm 7 1.2mm 7 68 7 28mm	床	タイル貼 同上下地	7ドグアン:ビエトラム カワ ECCP47484 450*450*9 タイル下地タイル シート保護タイル 絶縁シート シート防水 タイル金鏝押え 防水下地タイルメッシュ入り 針葉樹合板貼	7 80mm 7 1.2mm 7 68 7 28mm
巾木	壁に同じ	腰下壁に同じ		巾木	壁に同じ	腰下壁に同じ	
壁	タイル貼 (腰下) タイル貼 (腰上) 同上下地	7ドグアン:リフトオン 4.5 ピンク(光沢) CR-727952 300*300*4.5 7ドグアン:リフトオン 4.5 ピンク(光沢) CR-727250 300*450*4.5 ガオ樹脂+タイル下地 ラスカット 裨貼 シート防水 針葉樹合板貼 (タイル下地厚さ計35mm)	7 14mm 7 7mm 7 1.2mm 7 12mm	壁	タイル貼 同上下地	腰下タイル貼 97*97*9 7ドグアン:クラック 100 ブル(光沢)BK-788 腰上ボ-ダ-タイル貼 30*200*9 7ドグアン:クラック 100 ボ-ダ- BK-671 腰上ボ-ダ-タイル貼 40*200*9 7ドグアン:クラック 100 ボ-ダ- BK-1495 腰上タイル貼 97*97*9 7ドグアン:クラック 100 ピアコ(光沢)BK-787 廻縁ボ-ダ-タイル貼 30*200*9 7ドグアン:クラック 100 ボ-ダ- BK-671 廻縁ボ-ダ-タイル貼 97*97*9 7ドグアン:クラック 100 アス-口(光沢)BK-786 ガオ樹脂+タイル下地 ラスカット 裨貼 シート防水 針葉樹合板貼 (タイル下地厚さ計35mm)	7 14mm 7 7mm 7 1.2mm 7 12mm
天井	ビ-ニ-ル貼 同上下地	PB 貼	7 12.5mm	天井	ビ-ニ-ル貼 同上下地	PB 貼	7 12.5mm
備品	収納: 家具図面F参照 洗浄便座付便器: 中国TOTO・CES4721C シャワーカマ: 7ドグアン GS-3875.031 手洗い器: 7ドグアン 壁付型カマ GIT-B12B-S1S 手洗いかん: 7ドグアン 単水栓 GS20511031 排水溝: TOTO 床排水ユニット防水層タイプ YTB-750SB カマ掛け 石鹸受け ベ-ル-制ダ- 天井に換気用給気口 100*100? 天井に換気用排気口 100*100? WD9: 木製建具図参照 鏡: 906*1794 t=5mm			収納: 家具図面G参照 洗浄便座付便器: 中国TOTO・CES4721C シャワーカマ: 7ドグアン GS-3875.031 手洗い器: 7ドグアン 壁付型カマ GIT-B12B-S1S 手洗いかん: 7ドグアン 単水栓 GS20511031 排水溝: TOTO 床排水ユニット防水層タイプ YTB-750SB カマ掛け 石鹸受け ベ-ル-制ダ- 天井に換気用給気口 100*100? 天井に換気用排気口 100*100? WD10: 木製建具図参照 鏡: 906*1794 t=5mm			

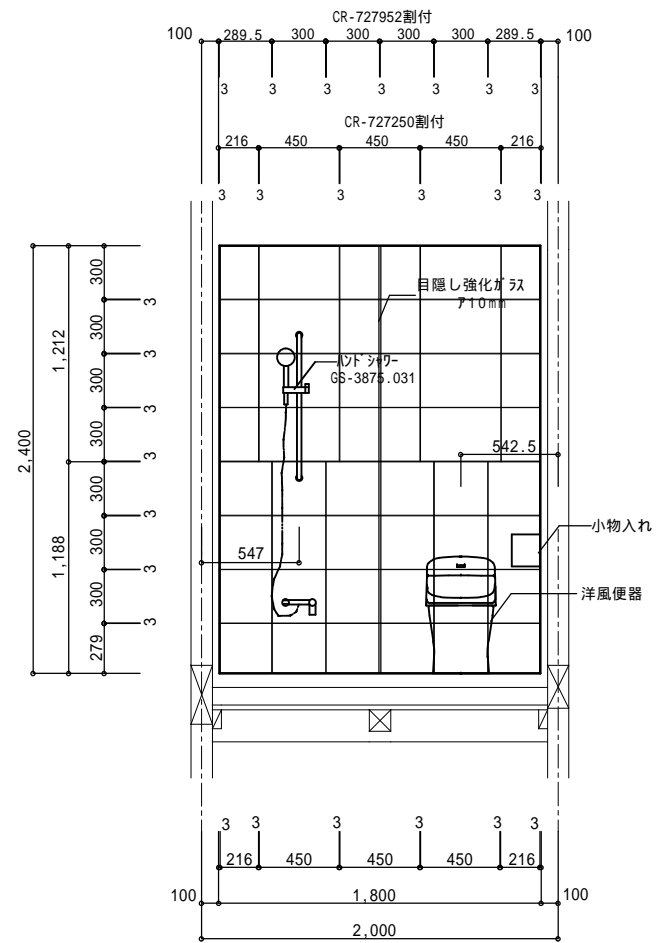
建具表 有効開口寸法を示す

符号	使用場所	897 SW21 314		897 SW22 314		1944 SW16 1584	
		材質・型式	数量	材質・型式	数量	材質・型式	数量
		シャワールーム ② 木製断熱サッシ 内倒し窓 1		シャワールーム ① 木製断熱サッシ 内倒し窓 1		バスルーム 木製断熱サッシ FIX付片開戸 1	
姿 図							
符号	使用場所	2200 WD9 690		2200 WD10 690			
		シャワールーム ① 木製サッシ 片開戸 1		シャワールーム ② 木製サッシ 片開戸 1			
姿 図							

名称	中国住宅展示場	株式会社 みうら 住宅事業部 Refine しゅうなん	担当者	設計者	作成日	図面	2階詳細図・2	図面NO	
建設地		【本社】: 山口県南門市野村3丁目24番1号 TEL: 0834-63-8811 FAX: 0834-64-1090 【住宅事業部】: 山口県下松市美里町2丁目17番27号 TEL: 0832-46-5000 FAX: 0832-46-5001	株式会社 みうら 一級建築事務所 一級建築士事務所 山口県知事登録第2532号			S C A L E	S=1/100	施 - 8	

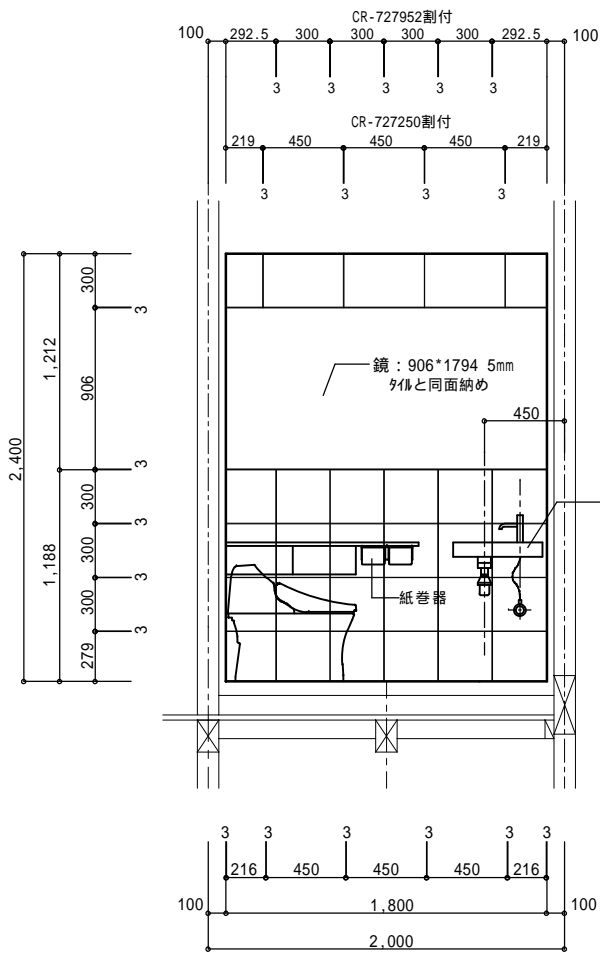


1 面
シャワー-ルーム 1 FL=2FL-100

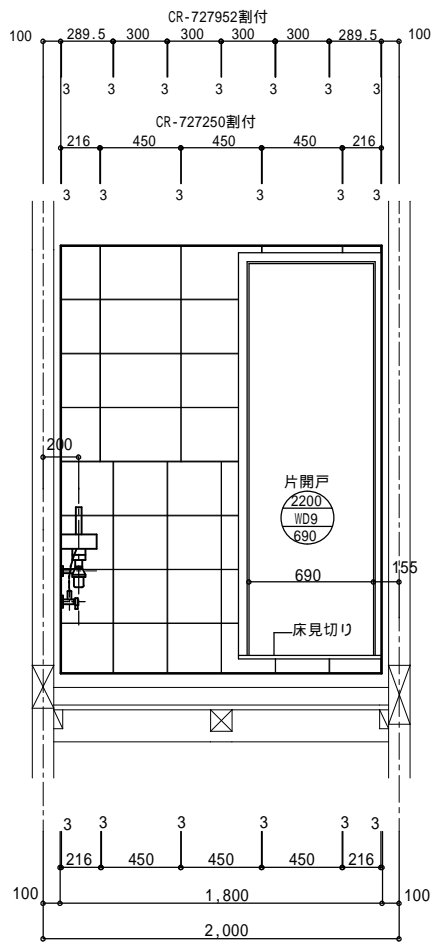


2 面
シャワー-ルーム 2

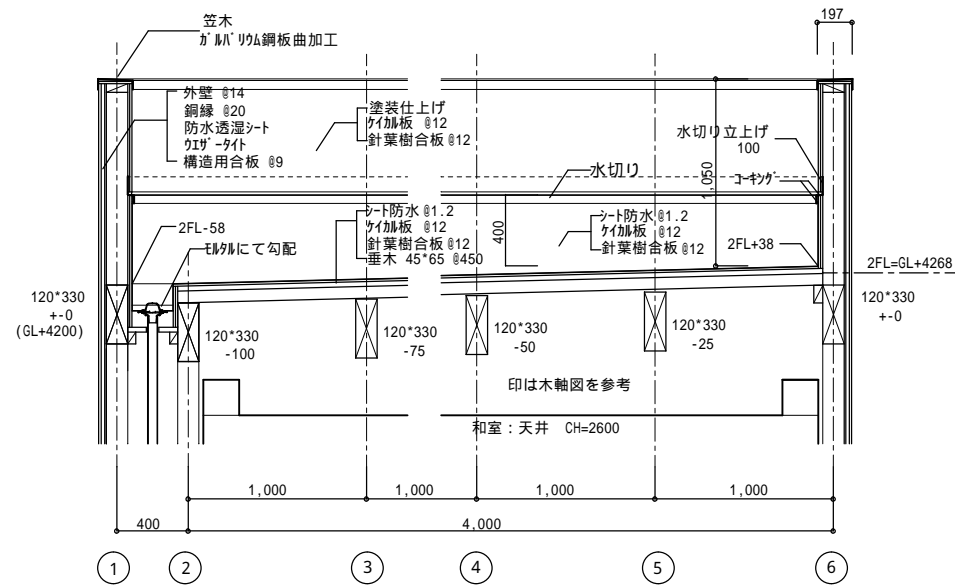
名称 中国住宅展示場	株式会社 みうら 住宅事業部 Refine しゅうなん	担当者	設計者	作成日	図面 2階詳細図・3	図面NO 施-9
建設地	【本社】：山口県周南市野村3丁目24番1号 TEL：0834-63-8811 FAX：0834-64-1090 【住宅事業部】：山口県下松市美里町2丁目17番27号 TEL：0833-45-5000 FAX：0833-45-5001	株式会社 みうら 一級建築事務所 一級建築士事務所 山口県知事登録第2532号		SCALE S=1/30		



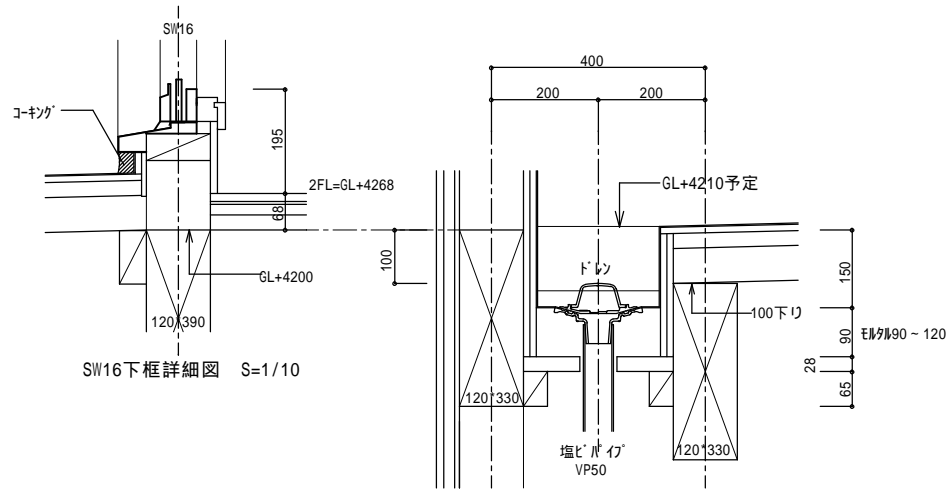
3 面
シャワー-ルーム 1



4 面
シャワー-ルーム 2

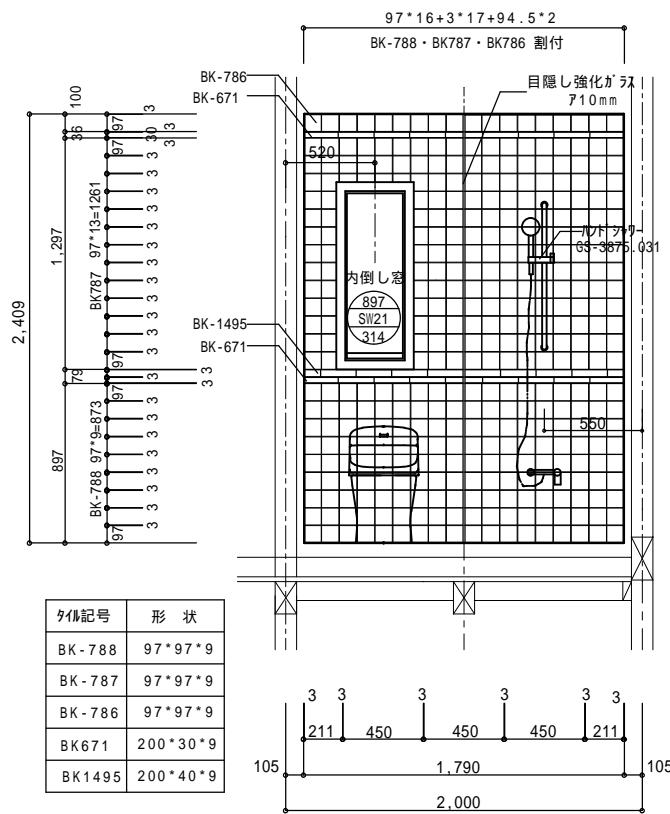


ルーパルユニ- 断面図 S=1/30



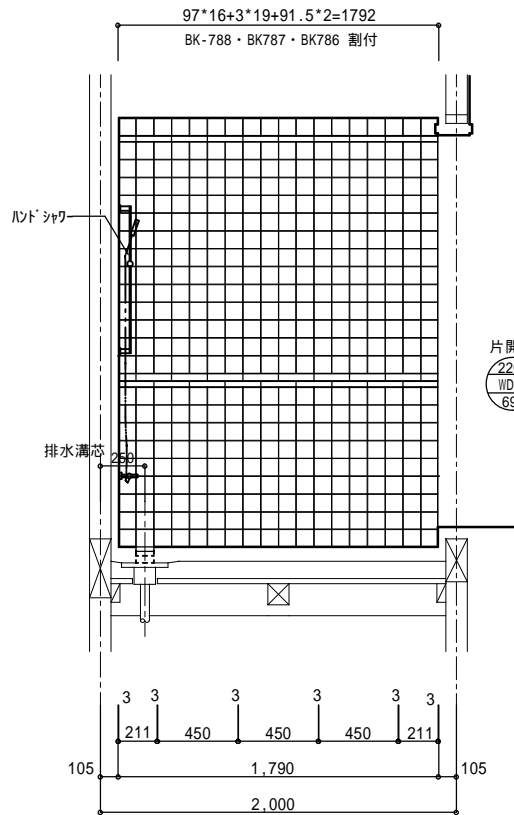
ドレン廻り詳細図 S=1/10

名称	中国住宅展示場	株式会社 みうら 住宅事業部 Refine しゅうなん	担当者	設計者	作成日	図面	2階詳細図・4	図面NO	
建設地		【本社】：山口県南門市野村3丁目24番1号 TEL：0834-63-8811 FAX：0834-64-1030 【住宅事業部】：山口県下松市美里町2丁目17番27号 TEL：0833-46-5000 FAX：0833-46-5001	株式会社 みうら 一級建築事務所 一級建築士事務所 山口県知事登録第2532号			SCALE	S=1/40 1/30 1/10	施-10	

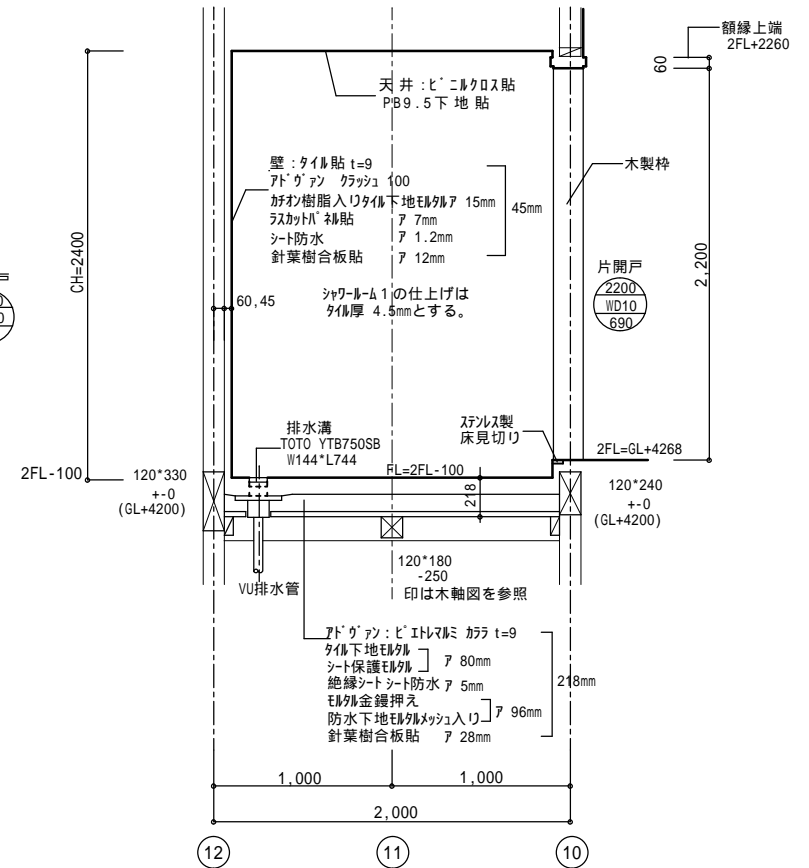


タイル記号	形状
BK-788	97*97*9
BK-787	97*97*9
BK-786	97*97*9
BK671	200*30*9
BK1495	200*40*9

1 面
シャワー-ルーム 2 FL=2FL-100

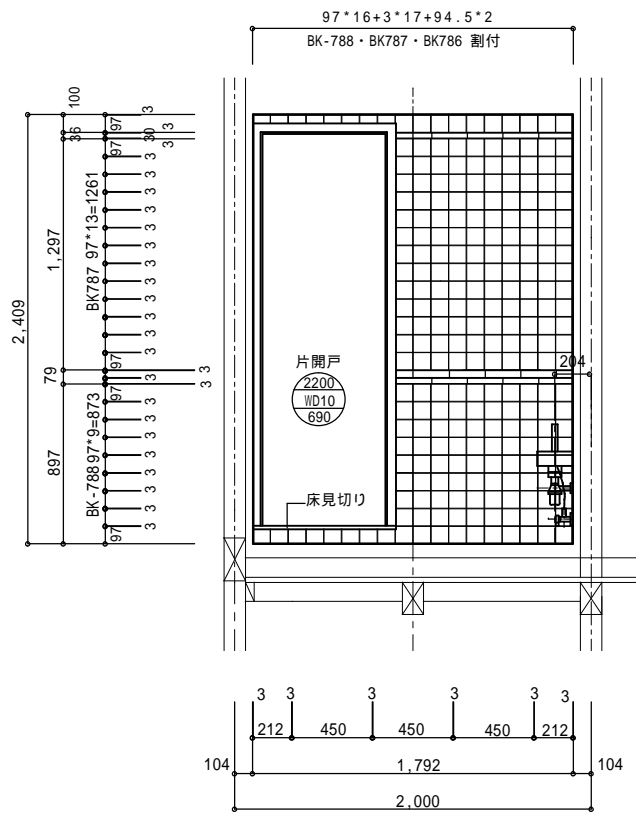


2 面
シャワー-ルーム 2

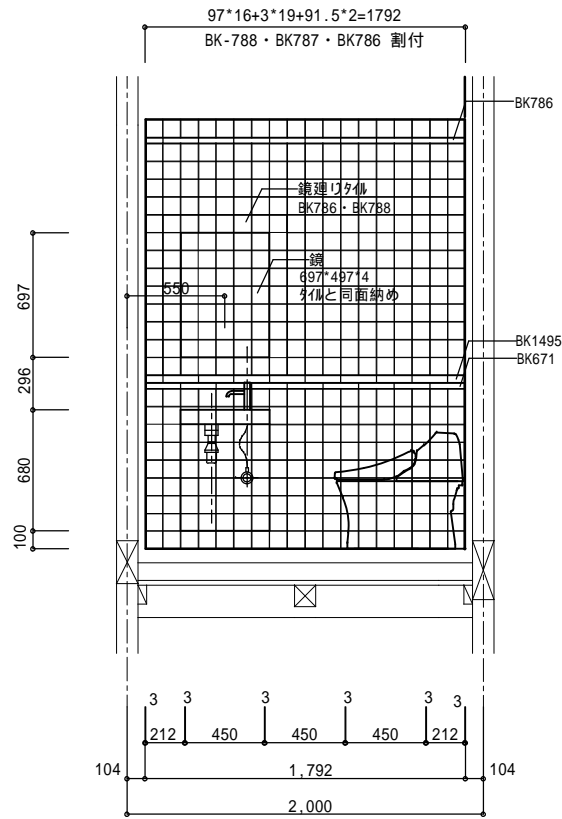


シャワー-ルーム 2 断面図 S=1/30

名称	中国住宅展示場	株式会社 みうら 住宅事業部 Refine しゅうなん	担当者	設計者	作成日	図面	2階詳細図・3	図面NO	
建設地		【本社】：山口県周南市野村3丁目24番1号 TEL：0834-62-8811 FAX：0834-64-1090 【住宅事業部】：山口県下松市美里町2丁目17番27号 TEL：0833-45-5000 FAX：0833-45-5001	株式会社 みうら 一級建築事務所 一級建築士事務所 山口県知事登録第2532号			SCALE	S=1/30		施-11



3 面
シャワールーム 2



4 面
シャワールーム 2

名称	中国住宅展示場	株式会社 みうら 住宅事業部 Refine しゅうなん	担当者	設計者	作成日	図面	2 階詳細図・4	図面 NO
建設地		【本社】：山口県周南市野村3丁目24番1号 TEL：0834-63-8817 FAX：0834-64-1090 【住宅事業部】：山口県下松市栗里町2丁目17番27号 TEL：0833-45-5000 FAX：0833-45-5001	株式会社 みうら 一級建築事務所 一級建築士事務所 山口県知事登録第2532号			SCALE	S=1/40	施-12



